

SCALE
1/48

AH-60L DAP



ACADEMY
HOBBY MODEL KITS

		GSI CREOS		LIFE COLOR	HUMBROL		TESTOR/MODEL MASTER		Revell		Vallejo		
		ADHESUS HOBBY COLOR	Mr. COLOR		ENAMEL	ACRYL	ENAMEL	ACRYL	ENAMEL	ACRYL	MODEL COLOR	MODEL AIR	
1	WHITE /FS17925	<H1>	1	LC51	22	22			32104	36104	842		흰색
2	FLAT BLACK	<H12>	33	LC02	33	33	1749	4768	32106	36302	950	57	무광 검정색
3	SILVER	<H8>	8	LC74	191				32190	36190	997	64	은색
4	STEEL	<H18>	28	LC76	53	53	1795	4681	32191	36191	863	72	스틸
5	GOLD	<H9>	9	LC75	16	16	1744	4671	32194	36194	996	66	금색
6	BURN IRON	<H76>	61										번트 아이언
7	BLACK	<H2>	2	LC72	85	85	1747	4695		36302	861		반광 검정색
8	GRAY /FS36118	<H305>	305	UA022	125	125	1723	4752			867	52	그레이
9	OLIVE DRAB /FS34087	<H304>	304	UA003	155		1711	4728		36146	887	43	올리브 드랍
10	GRAY /FS36231	<H317>		UA033	140		1740	4755			991		그레이
11	ZINC-CHROMATE /FS33481	<58>		UA134	81	81	1584	4851			923		진크로메트
12	CLEAR RED	<H90>	47				1321	4730			934		클리어 레드
13	CLEAR BLUE	<H93>	50					4658			938		클리어 블루
14	GUN CHROME		104										건 크롬
15	SAND /FS33303	<H27>	44	UA015	121		1706	4720			914	75	샌드
16	AIRCRAFT GREEN /FS34031						2024	4723					에어क्र라프트 그린

<READ THIS BEFORE YOU BEGIN>

- Study the instructions before assembling. - Check the fit of each piece before cementing into place.
- Do not use too much cement to join parts. - Never use cement or paint near open flame.
- Open a window or make area well ventilated when cement or paint is in use.
- Tear up and throw away the empty plastic bags to avoid danger of suffocation for little children.

<ALLGEMEINE HINWEISE>

- Die Anordnung der Bauteile ist aus den Zeichnungen der Anleitung ersichtlich.
- Die Teile vor dem Verkleben ungeleimt zusammenhalten, um ihren paßsitz zu prüfen.
- Klebstoff nicht zu dick aufragen. - Klebstoff und Farben niemals in der Nähe einer Flamme verwenden.
- Während der Bemalung mit Spritzpistole oder Pinsel für frische Luftzufuhr, z.B. öffnen des Fensters, sorgen.
- Bausatz von kleinen Kindern fernhalten. Verhüten Sie, daß Kinder irgendwelche Bauteile in den Mund nehmen oder Plastiktüten über den Kopf ziehen.

■ 조립하기 전에

- 부품을 조립하기 전에 설명서를 잘 읽어본 후 조립한다. -부품을 자를 때에는 칼이나 니퍼로 깨끗이 잘라준다. -접착제를 사용할 곳과 사용하지 않는 곳에 주의하고 너무 많이 바르지 않도록 한다.
- 접착하기 전에 부품을 맞추어 확인한 후 조립한다. -에나멜 페인트나 접착제를 사용할 때는 창문을 열어 환기를 시키고 화기를 멀리한다. -사용 후 남은 부품은 어린 아이들의 손에 닿지 않도록 잘 처리한다.



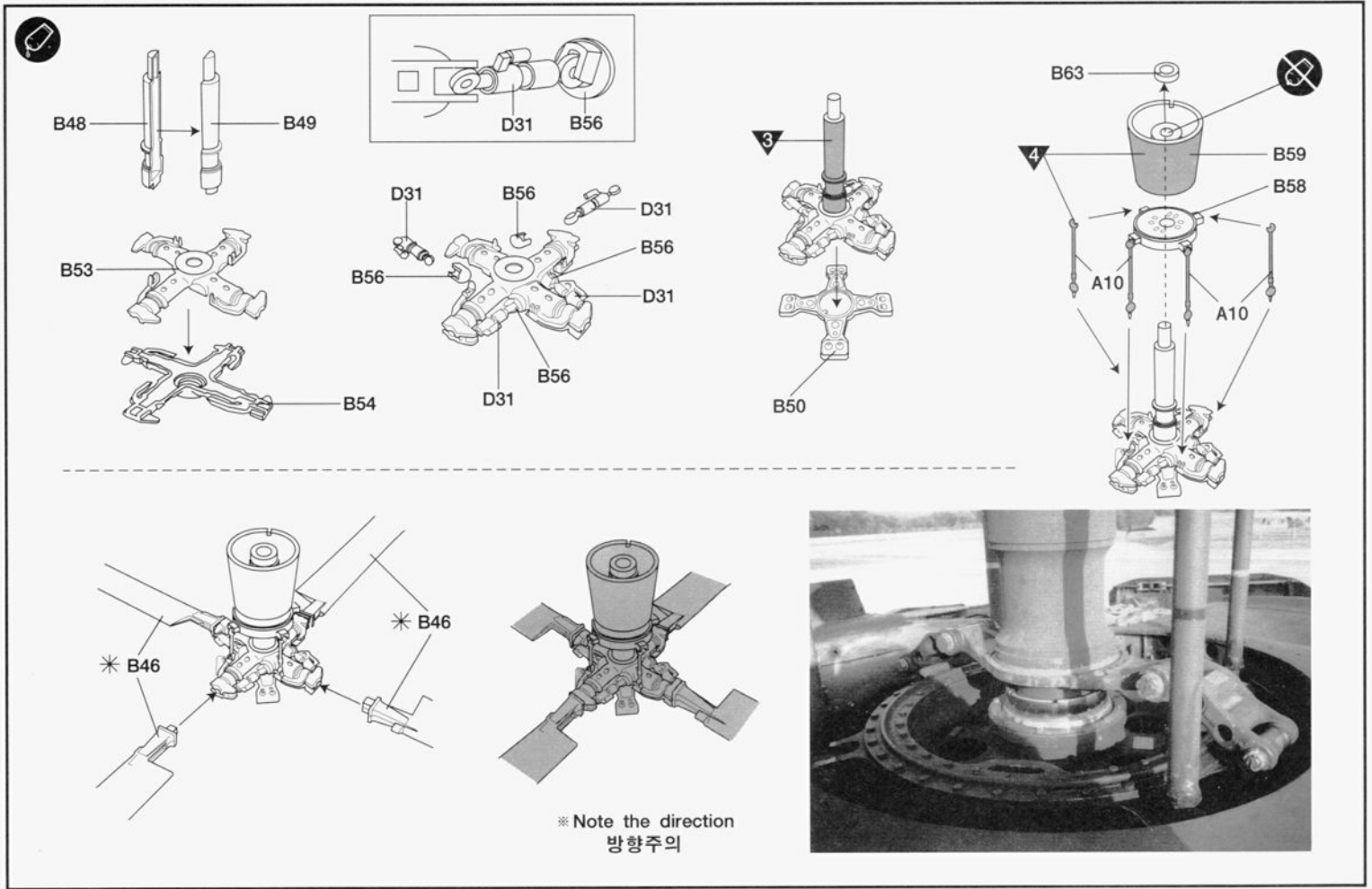
<LISEZ CE QUI SUIT AVANT DE COMMENCER LE MONTAGE>

- Etudier les schémas d'assemblage. - Contrôler que chaque pièce soit bien conforme avant de la coller à sa place.
- N'utilisez pas trop de colle pour réunir les pièces. - Ne jamais manipuler la colle ou peinture à proximité d'une flamme.
- Aérer soigneusement la pièce où vous peignez(ouvrir la fenêtre).
- Après avoir sorti les pièces du sac en plastique, déchirer le sac afin éviter que les enfants ne le mettent sur la tête et ne s'étouffent.

<組み立てる前に>

- 組み立てる前に説明書をお読み下さい。 -部品をランナーから切りはなす時は模型用ニッパーとカッターを使用します。
- 接着剤を少しなめに使うことがきれいに仕上げるコツです。 -接着する前に部品を合わせて確かめます。
- 接着剤や塗料を使用する時はときどき窓を開けて換気に気をつけましょう。
- 組み立て後の部品やビニール袋は小さな子供の手の届かない安全な所に保管して下さい。

Step#1 - Main Rotor Assembly 메인로터의 조립



Step 1: Assemble pins B48 and B49.

Step 2: Assemble components B53, B54, D31, and B56.

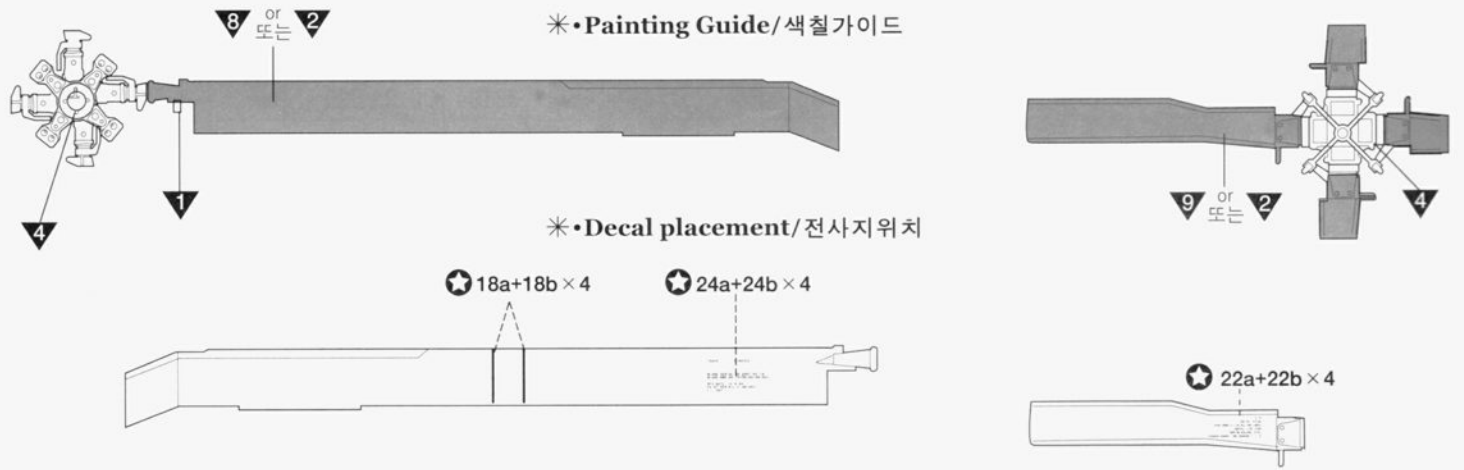
Step 3: Assemble component B50.

Step 4: Assemble components B63, B59, B58, A10, and B54.

Step 5: Assemble components B46 and B46.

Note: ※ Note the direction / 방향주의

Photo: A photograph showing the main rotor assembly installed on a helicopter hub.



***•Painting Guide/색칠가이드**

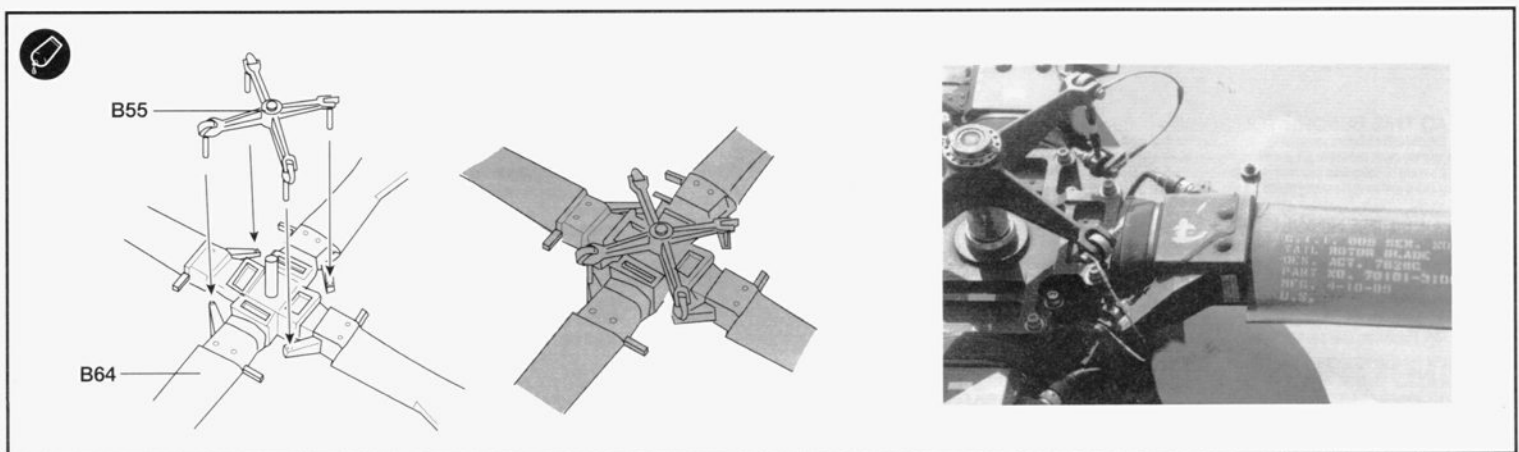
***•Decal placement/전사지위치**

18a+18b × 4

24a+24b × 4

22a+22b × 4

Step#2 - Tail Rotor Assembly 테일로터의 조립



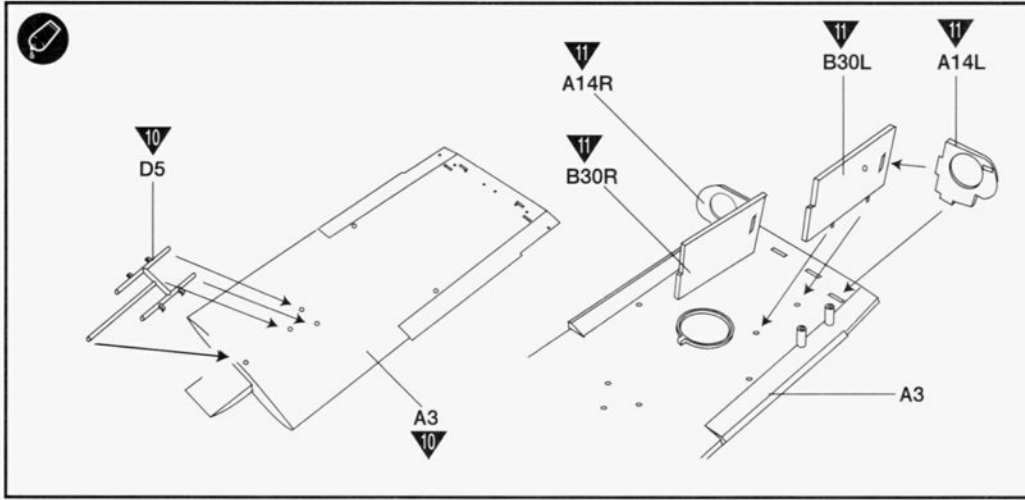
Step 1: Assemble components B55 and B64.

Photo: A photograph showing the tail rotor assembly installed on a helicopter tail boom.

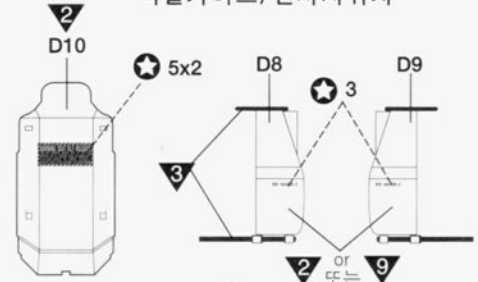
Step#3

Engine Compartment/Ceiling/Turnbuckle Assembly

엔진수납부/내부천장/좌석고정대의 조립

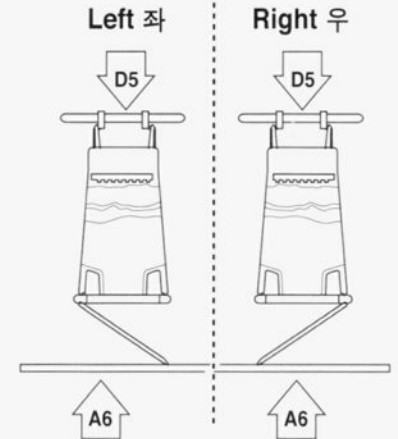
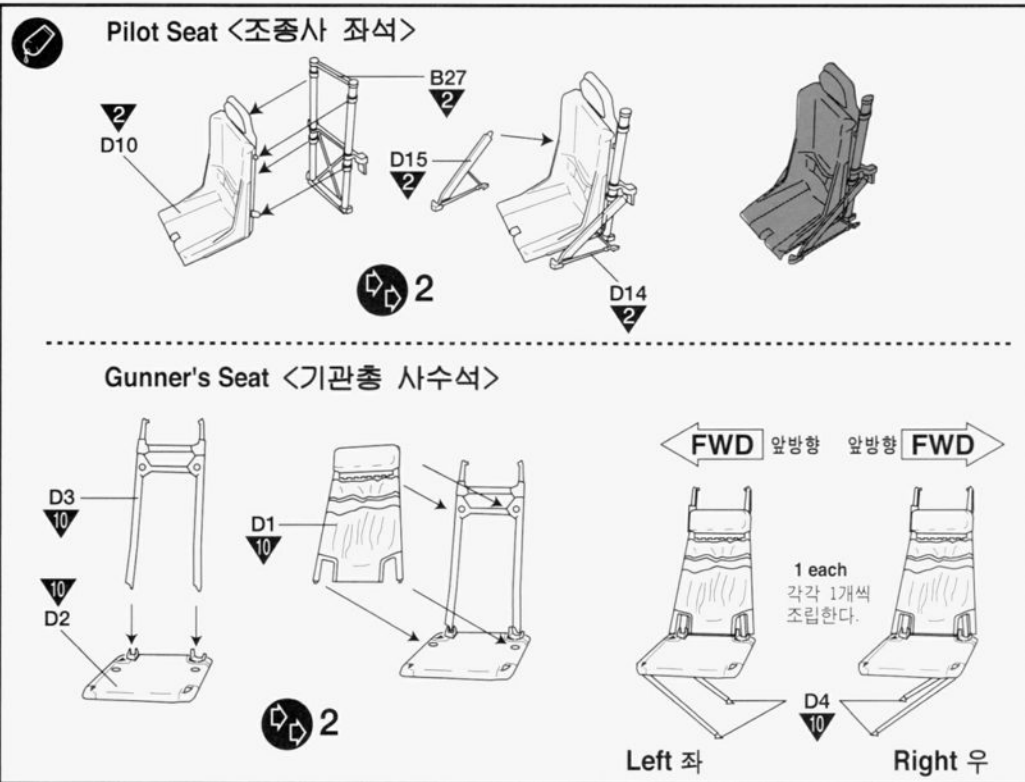


* • Painting Guide/ Decal Placement
색칠가이드/전사지위치



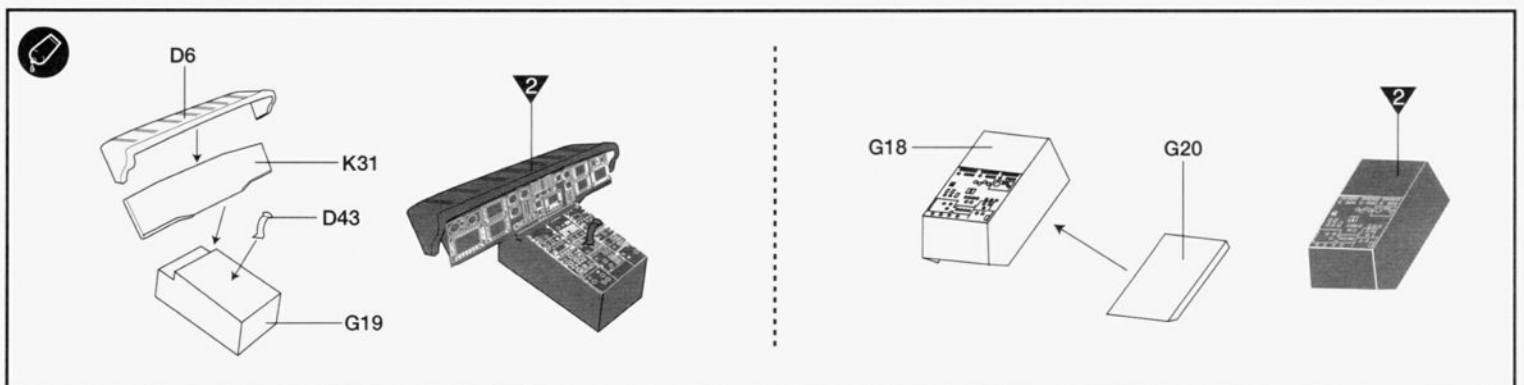
Step#4-Seat Assembly

좌석의 조립



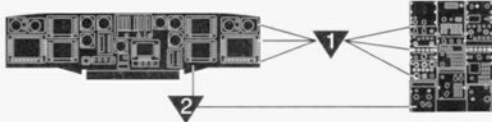
Step#5-Instrument Panel Assembly

계기판의 조립



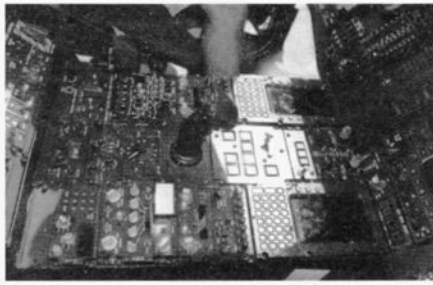
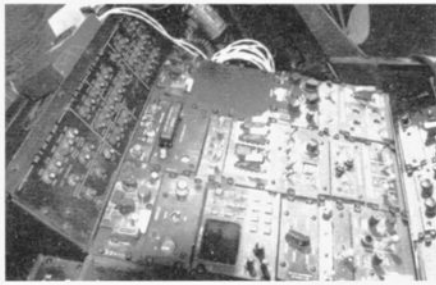
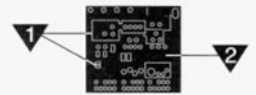
K31

G19

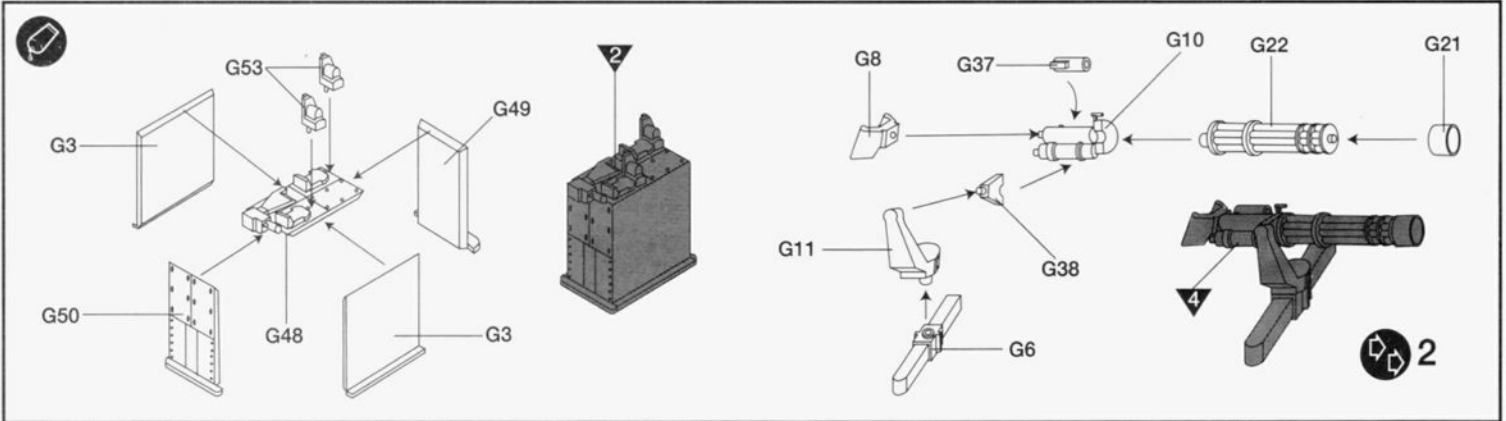


* Painting Guide/색칠가이드
 Flat Black FS 37038 Flat White FS 17925 Details
 기본색:무광검정/계기류:유광흰색

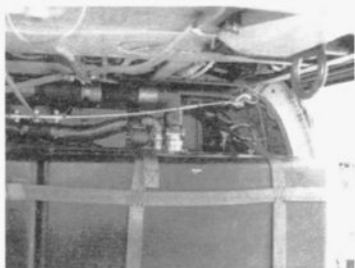
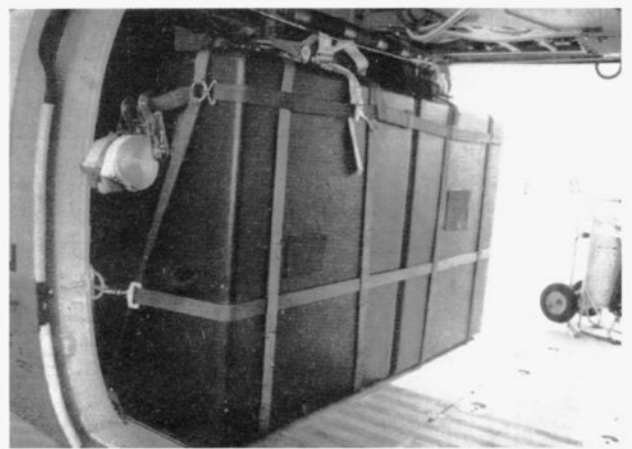
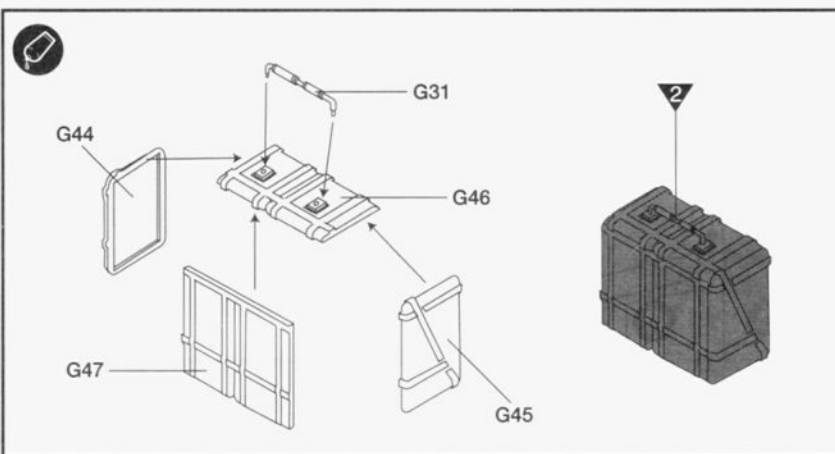
G18



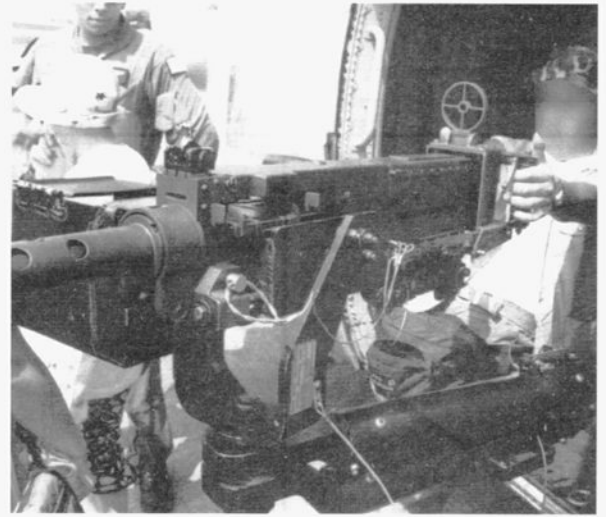
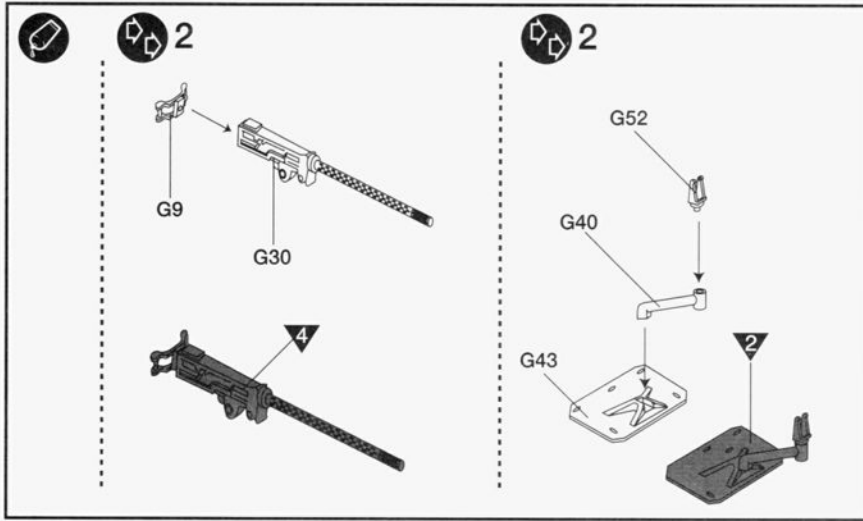
Step#6- Minigun/Magazine Assembly 미니건/탄통의 조립



Step#7 Auxiliary Fuel Tank Assembly 보조연료탱크의 조립

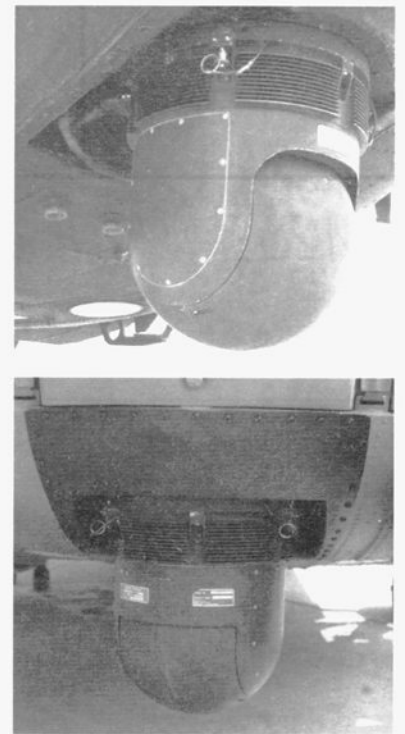
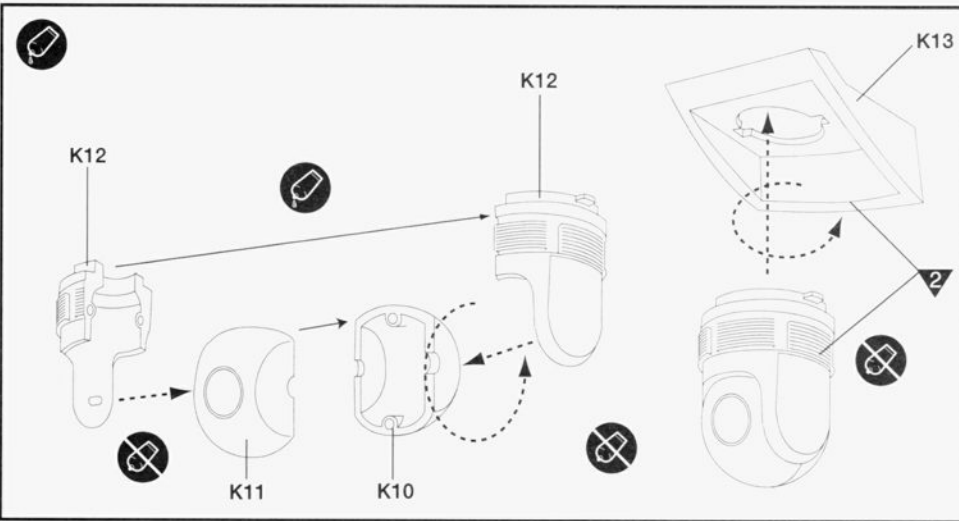


Step#8 M-2 Machine Gun Assembly M-2 기관총의 조립



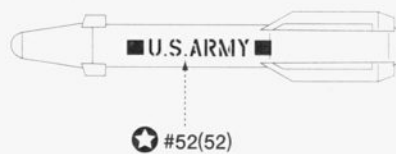
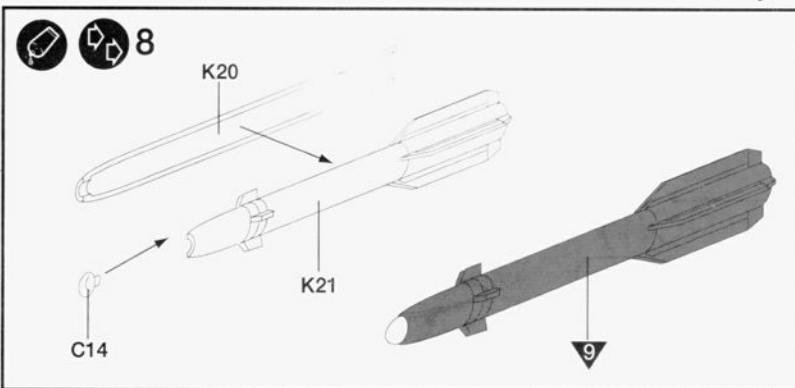
Step#9 FLIR Assembly

적외선 전방 감시 시스템(FLIR)의 조립



Step#10

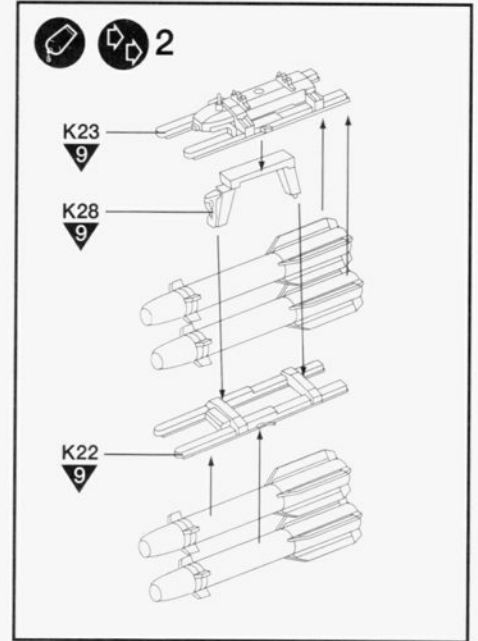
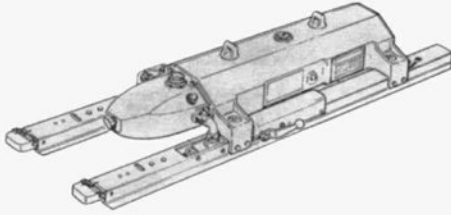
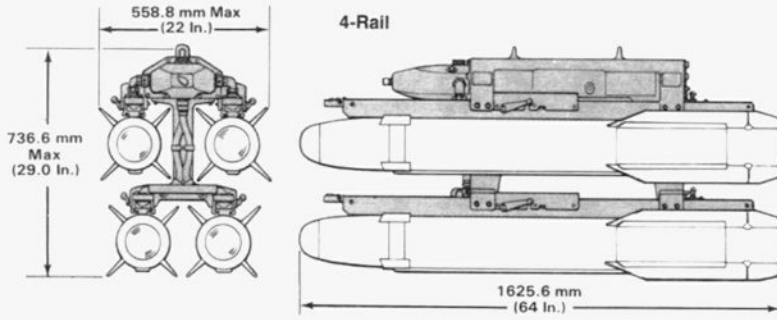
AGM-114 Hellfire Assembly AGM-114 헬파이어 미사일 조립



Step#11

M229 Missile Launcher Assembly

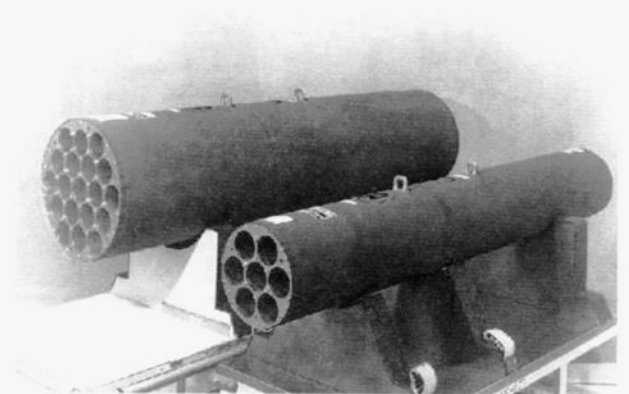
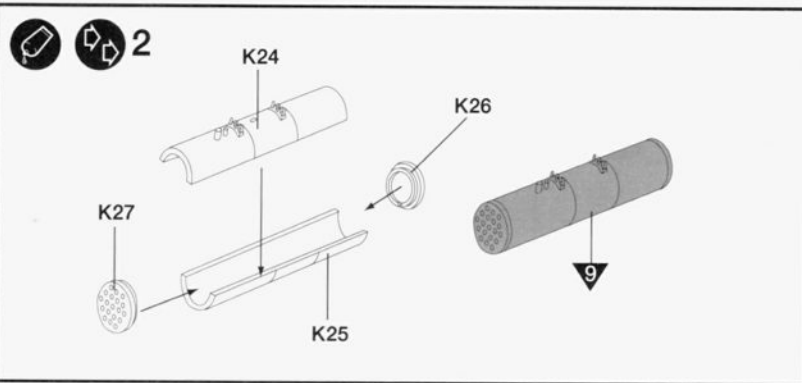
M229 미사일 런처의 조립



Step#12

M261-19 tube Rocket Launcher Assembly

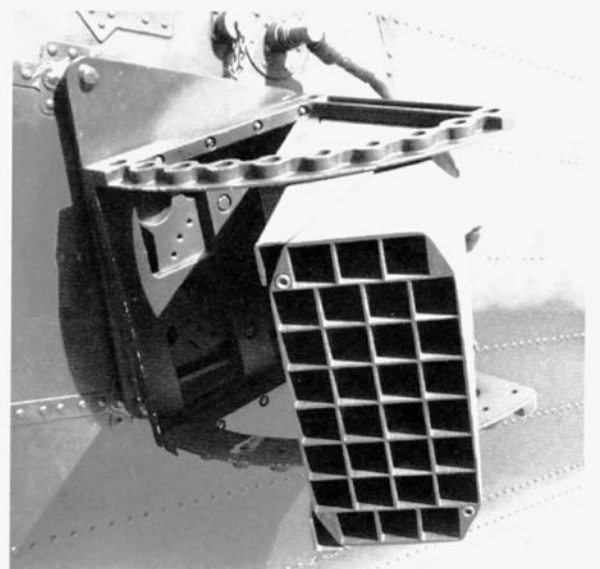
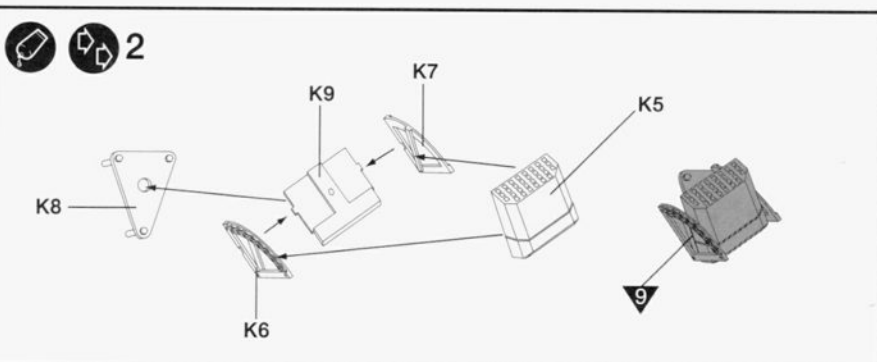
M261로켓런처의 조립



Step#13

M130 Chaff Dispenser Assembly

M130 채프 발사기의 조립

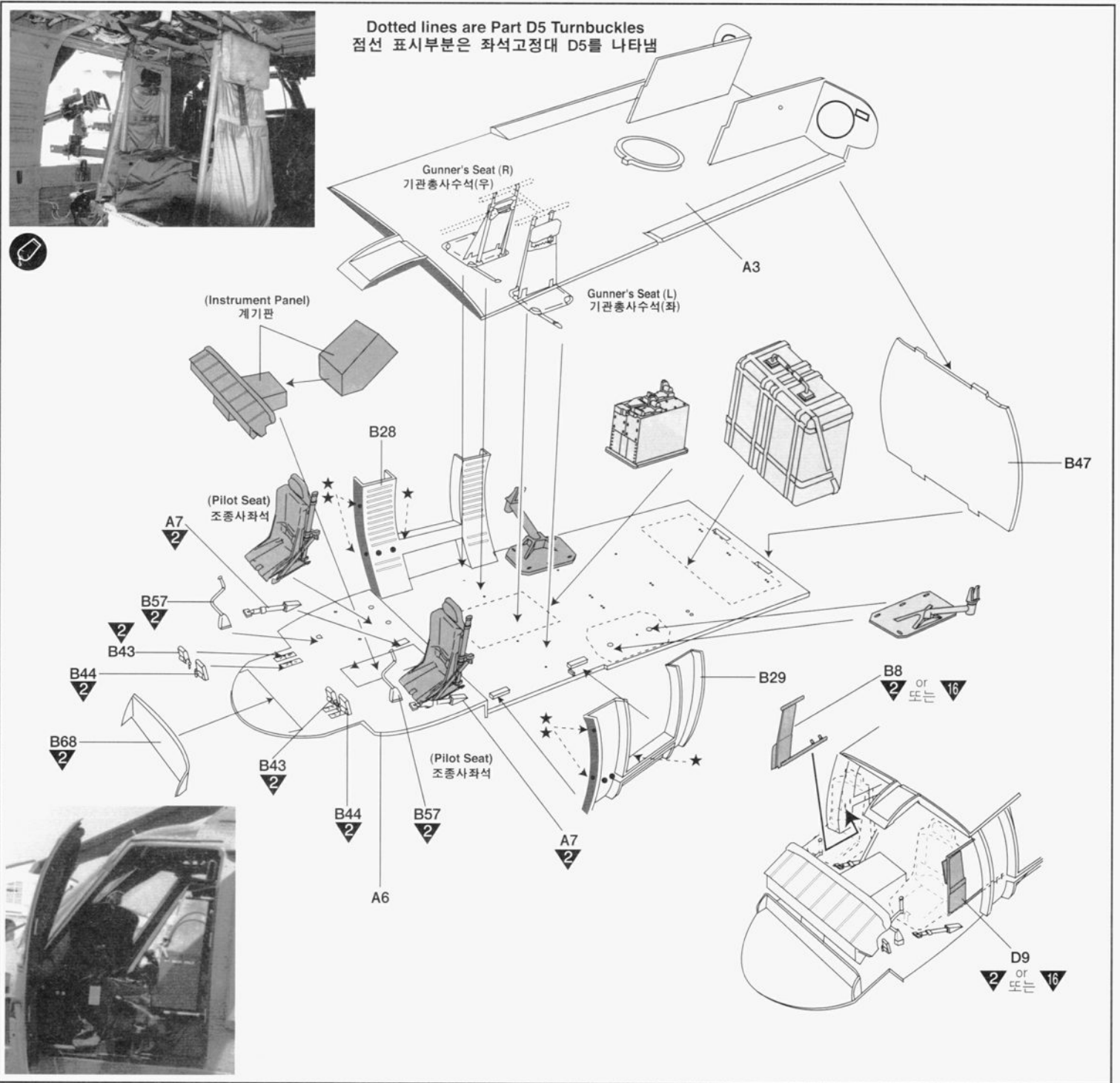
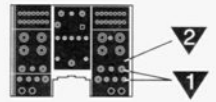


Step#14

Cockpit/Cabin Assembly

조종석/승무원실의 조립

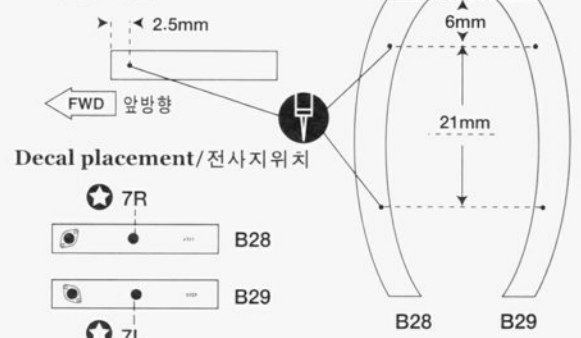
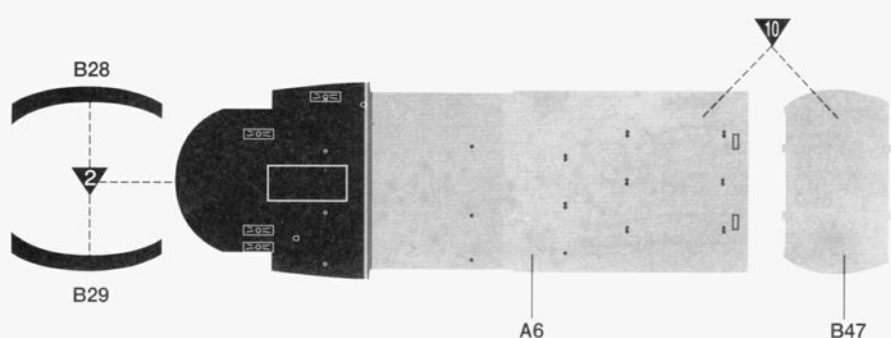
*•Painting Guide/색칠가이드
 Overhead consoles 상면계기판(A3)
 Flat Black FS 37038/ White FS 17925 details
 기본색:무광검정색/계기류:유광흰색



•Painting Guide/색칠가이드

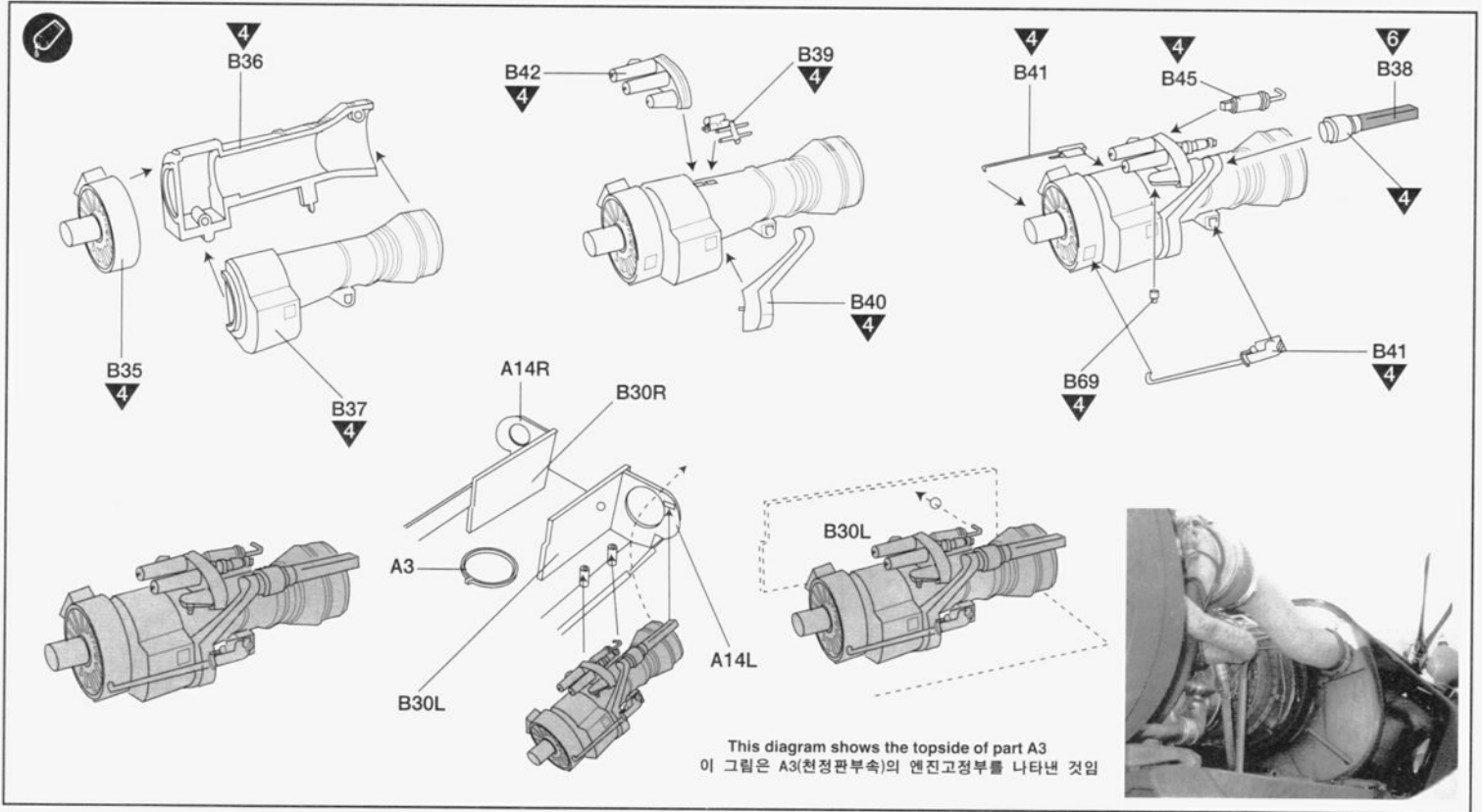
★ Drill hole for Minigun mounting.
 Refer to Step #21
 미니건 고정용 구멍을 뚫어준다.
 (과정#21참조)

★ Drill hole for Armor Protector.
 장갑판 부착용 구멍을 뚫어준다.



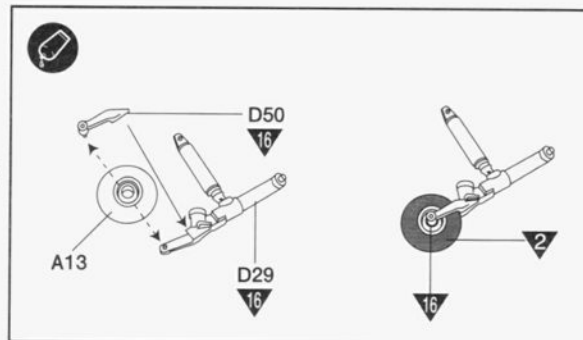
Step#15 Engine/Engine Compartment Assembly

엔진 및 엔진 수납부의 조립



Step#16 Tail Wheel Assembly

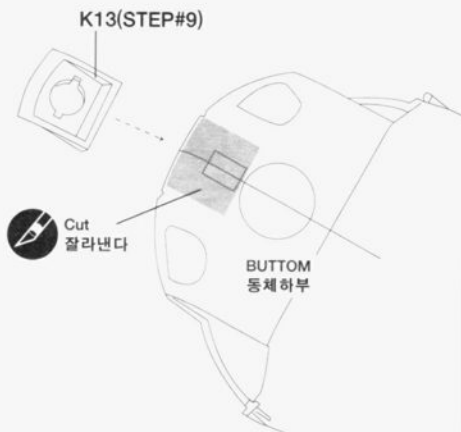
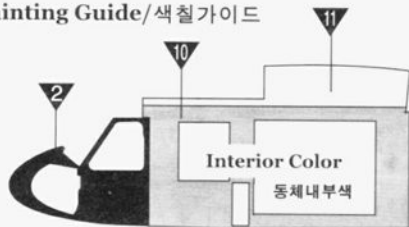
꼬리바퀴의 조립

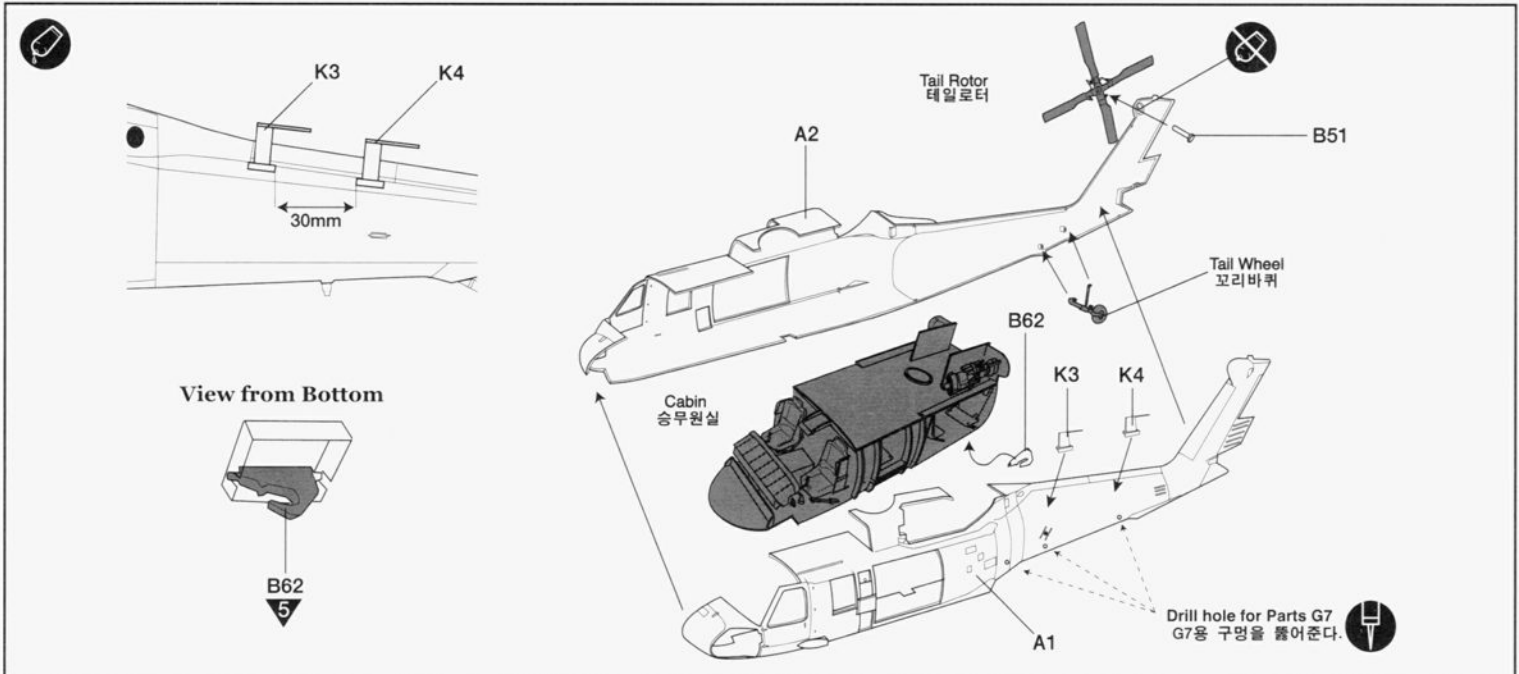


Step#17 Fuselage Assembly

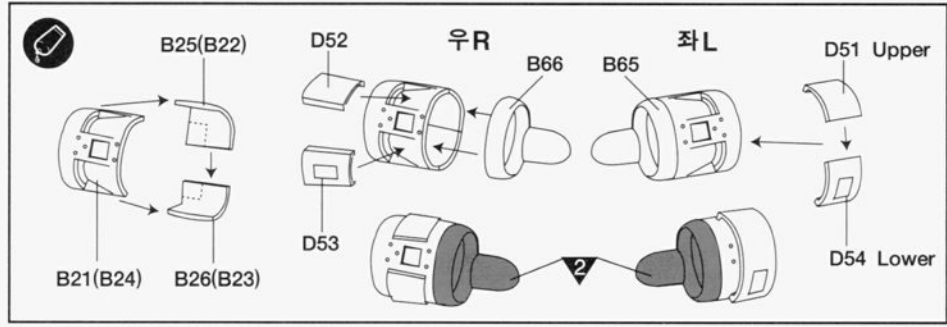
동체의 조립

•Painting Guide/색칠가이드



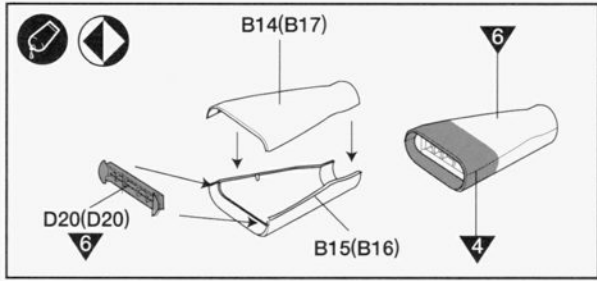


Step#18 Air Intake Assembly 공기흡입구의 조립

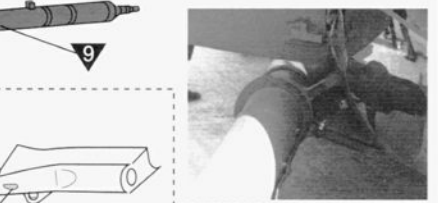
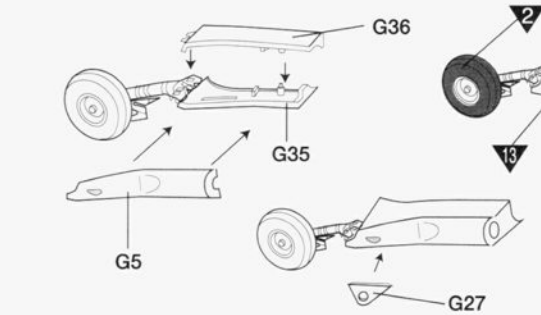
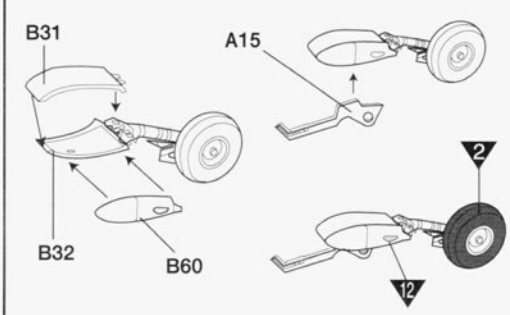
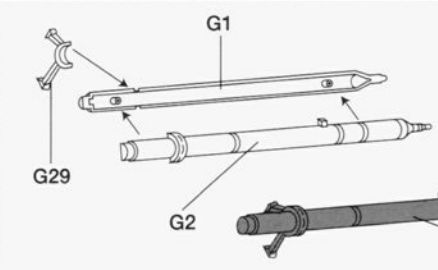
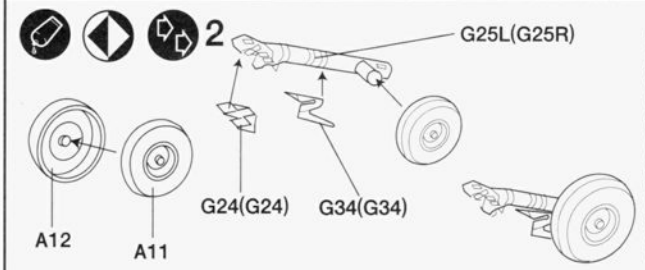


Step#19 HIRSS Assembly HIRSS의 조립

HIRSS:Hover Infrared Suppressor System
* 잔류적외선억제장치



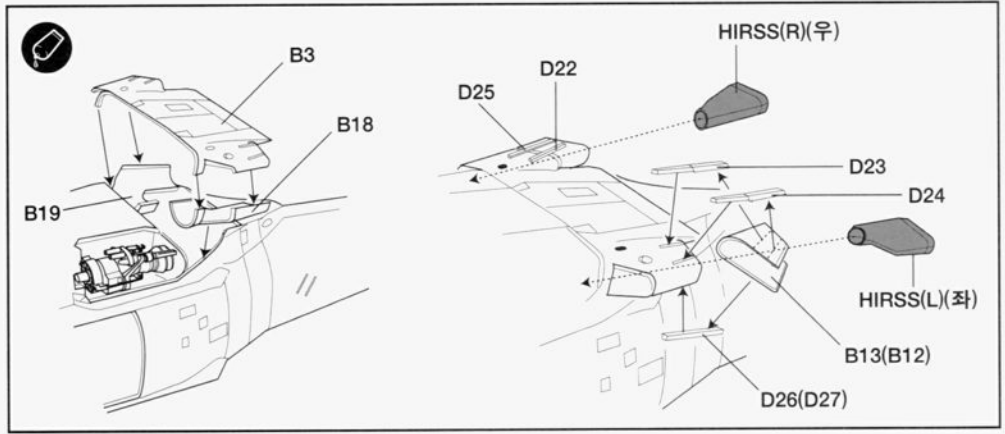
Step#20 Landing Gear/IFR Probe Assembly 랜딩기어/IFR급유봉의 조립



Step#21

HIRSS Assembly

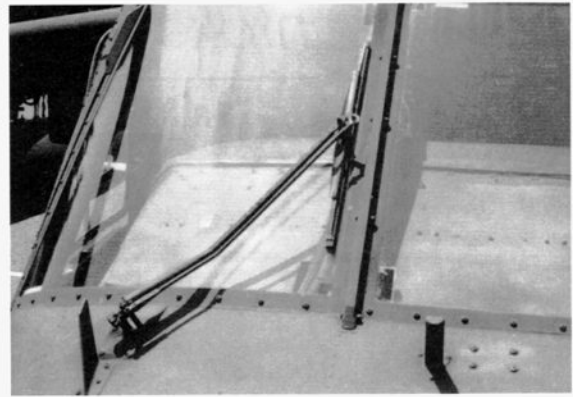
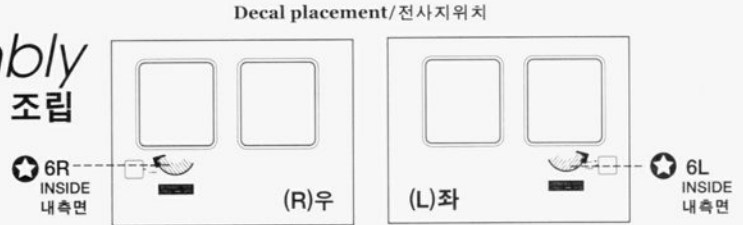
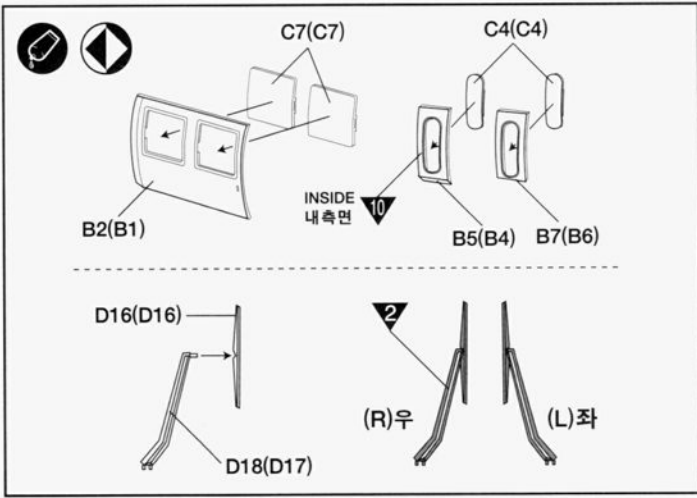
HIRSS의 장착



Step#22

Door/Wiper Assembly

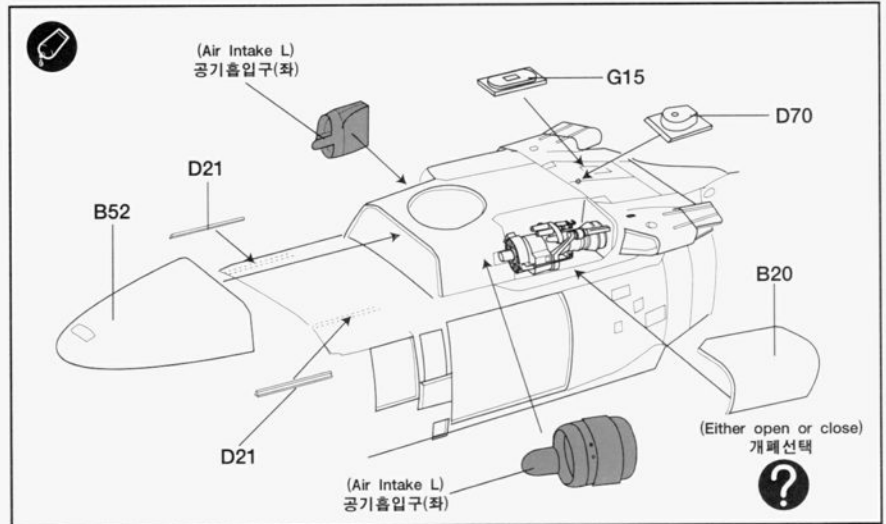
문/와이퍼의 조립



Step#23

Air Intake Assembly

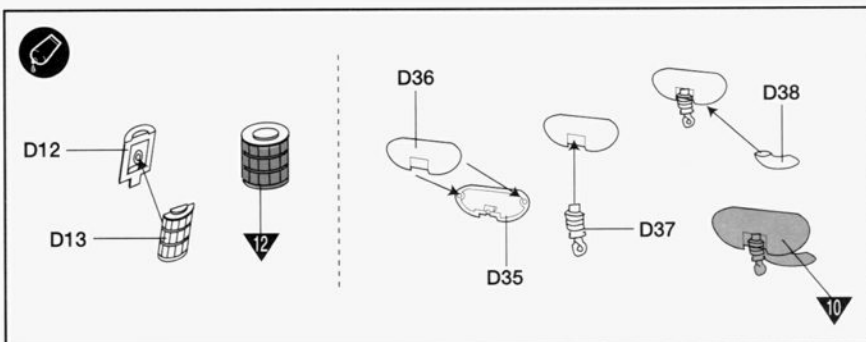
공기흡입구의 조립



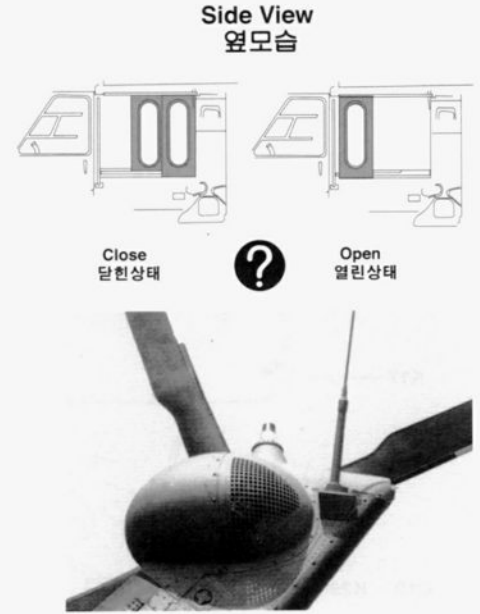
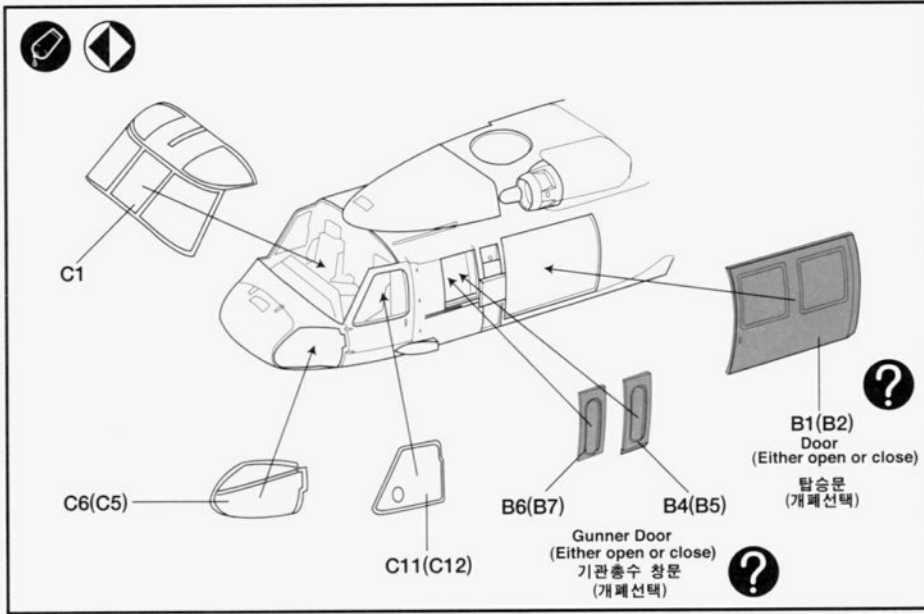
Step#24

IRCM/Rescue-Hoist Assembly

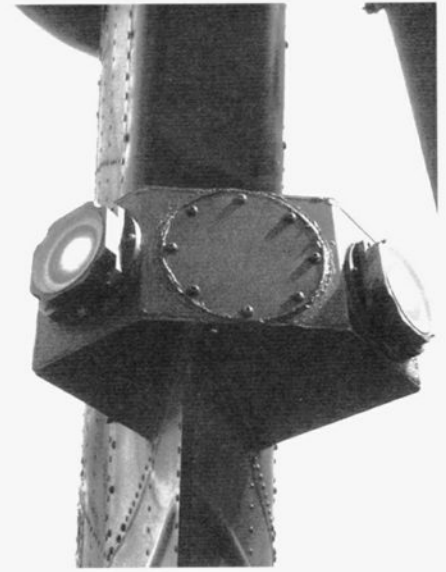
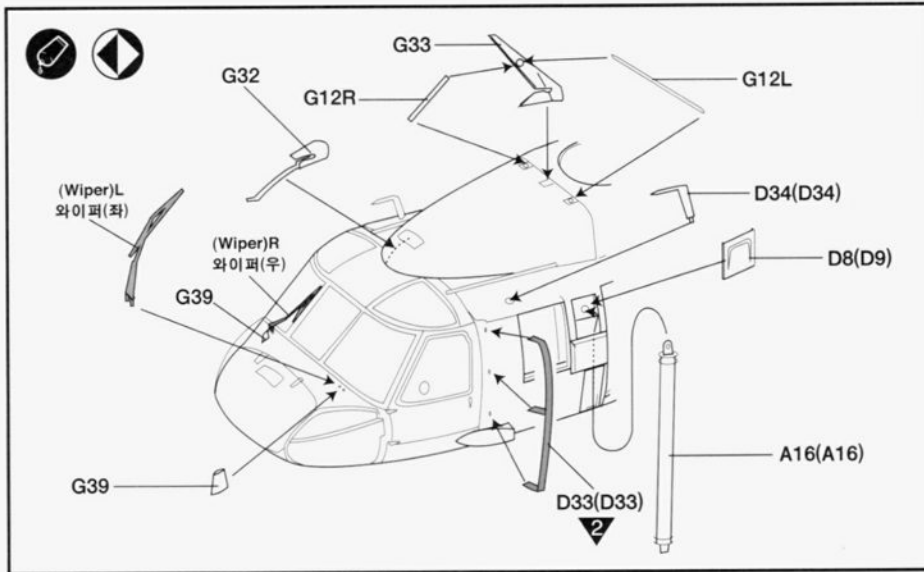
IRCM/견인장치의 조립



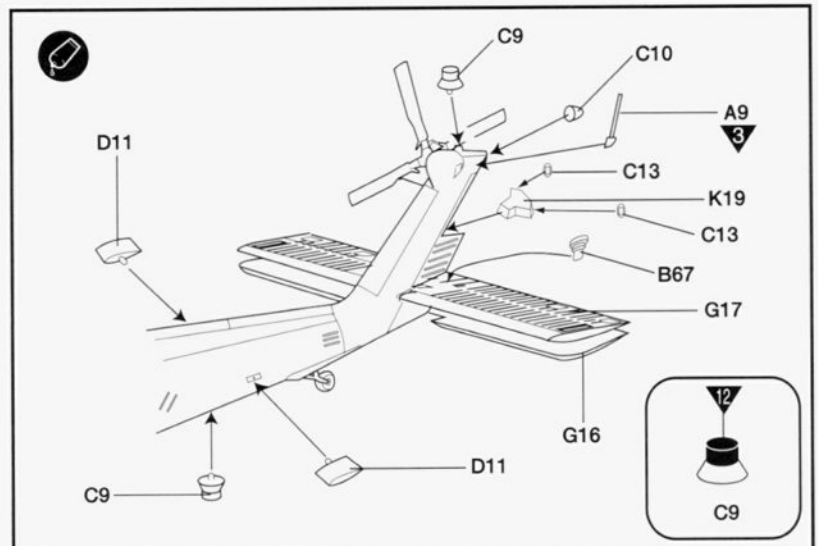
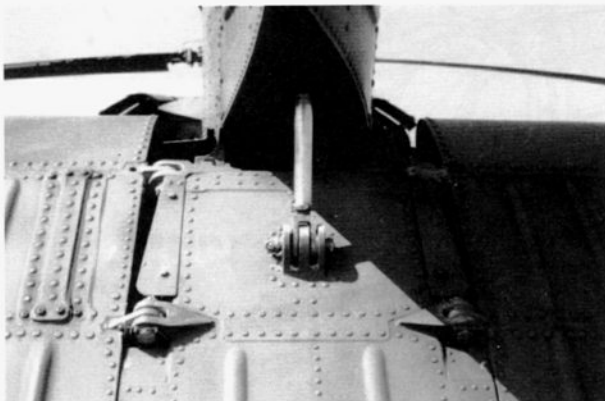
Step#25 Window/Door Assembly 창문/탑승문의 조립



Step#26 Adding Fuselage Details 동체부속의 조립

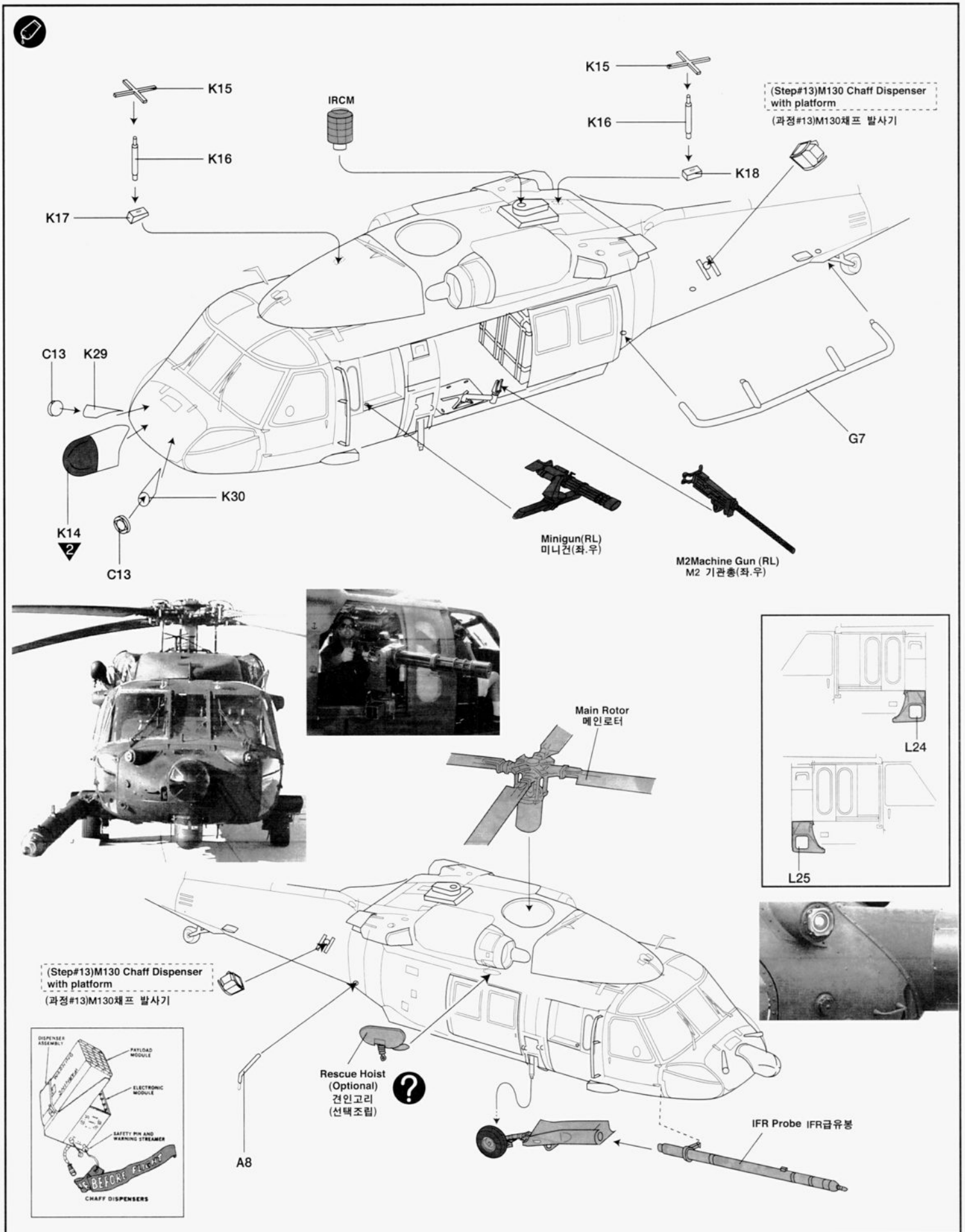


Step#27 Adding Tail Details 꼬리부품의 조립



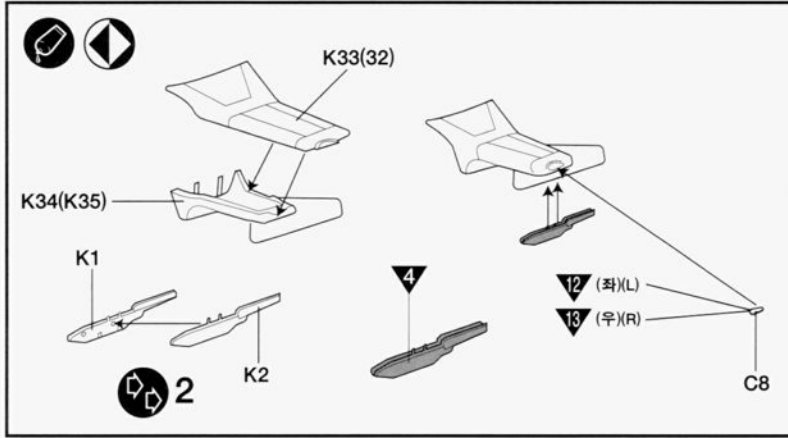
Step#28

Adding the Main Rotor Assembly 메인로터의 장착



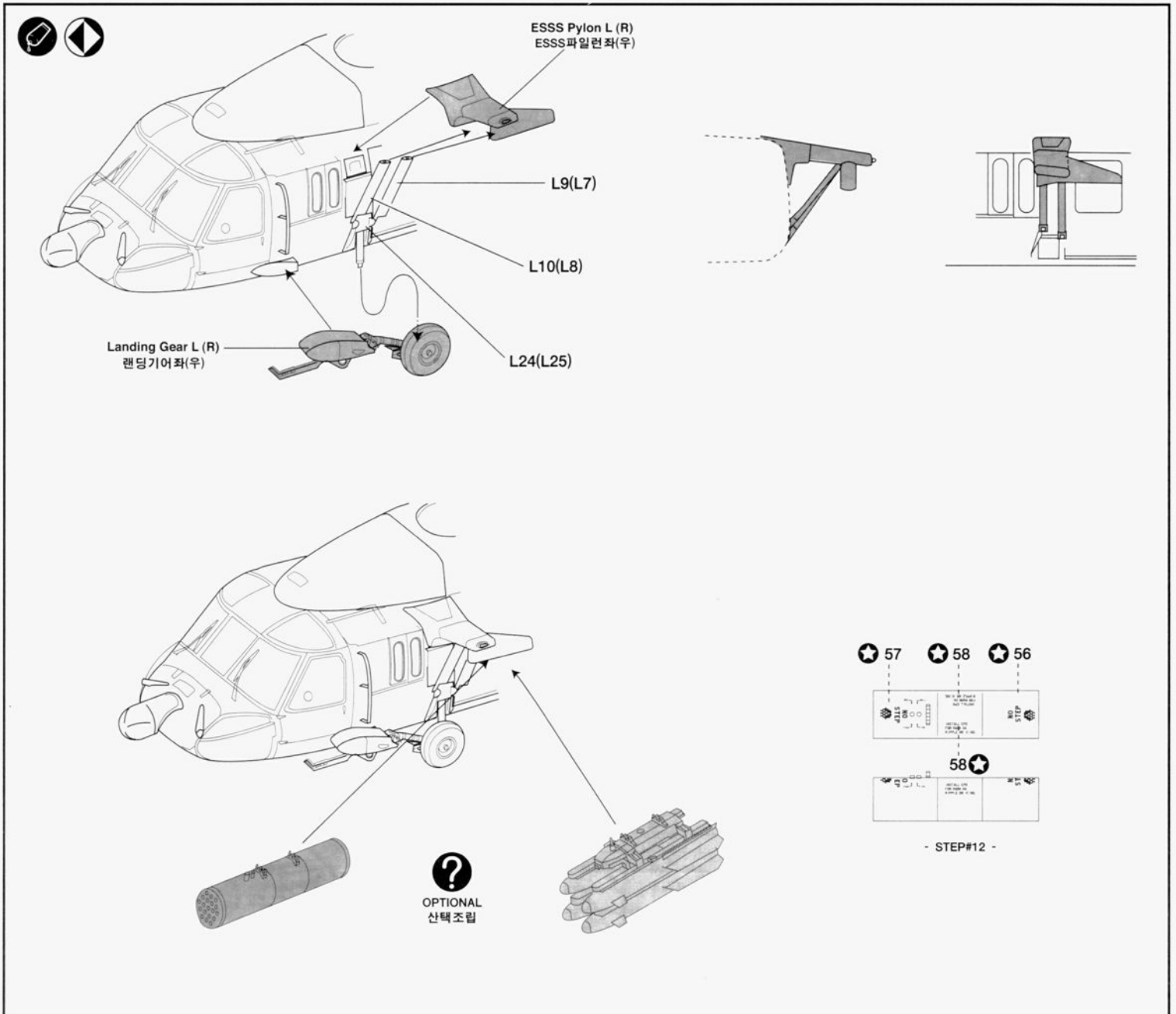
Step#29

ESSS Pylon Assembly 파일런의 조립



Step#30

Landing Gear & ESSS Assembly 랜딩기어 & ESSS의 장착

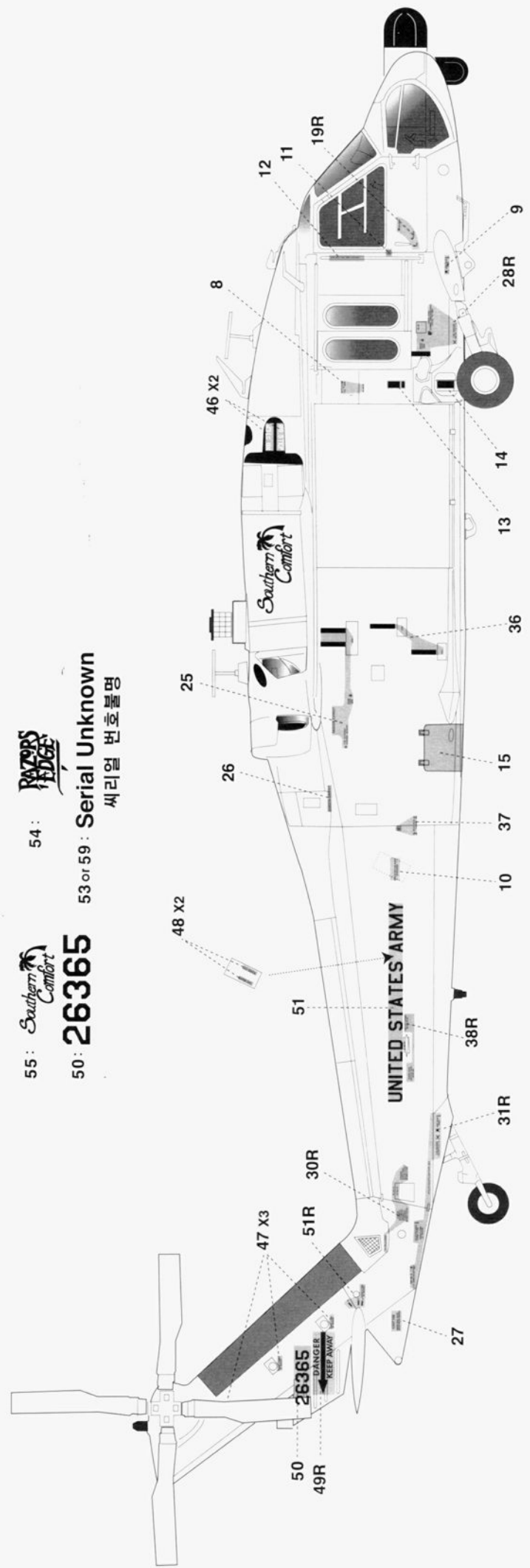
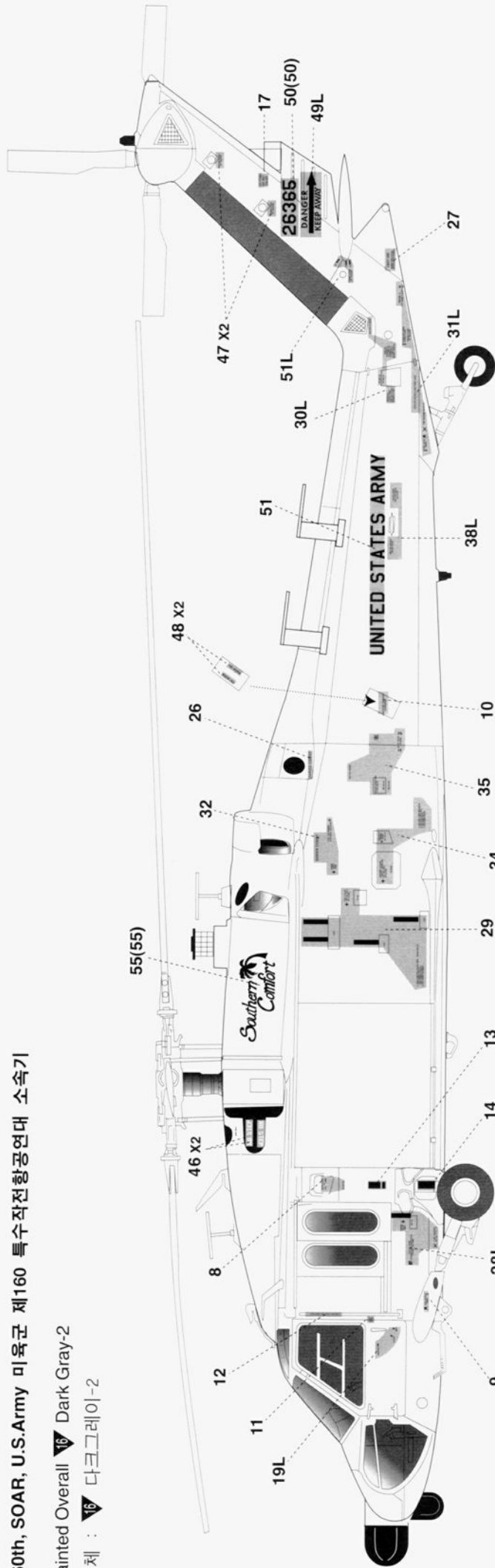




Painting & Decal placement 색칠 및 전사지 붙이기

160th, SOAR, U.S.Army 미육군 제160 특수작전항공연대 소속기

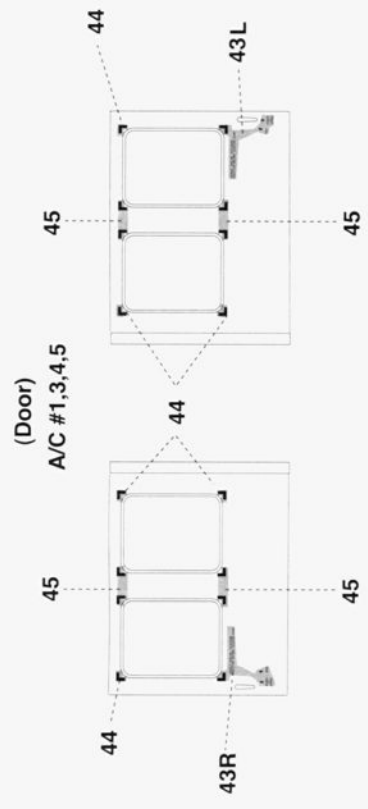
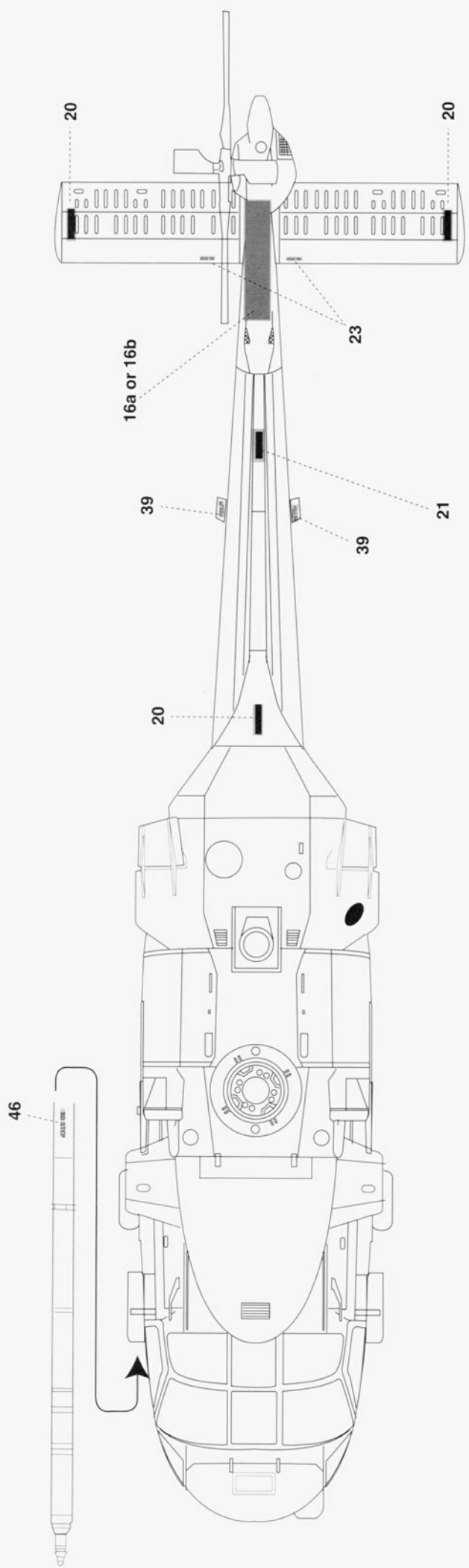
Painted Overall  Dark Gray-2

전체 :  다크그레이-2



55 :  54 : 
 50 : **26365** 53 or 59 : **Serial Unknown**
 세리얼 번호불명

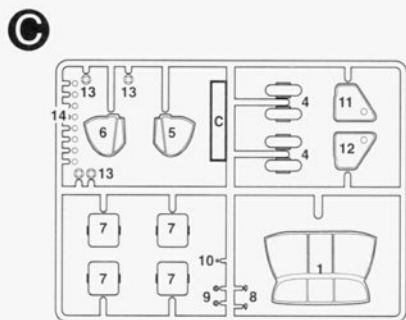
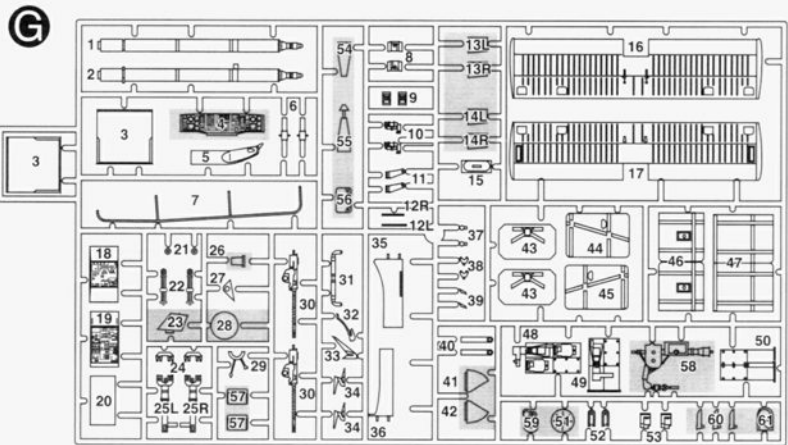
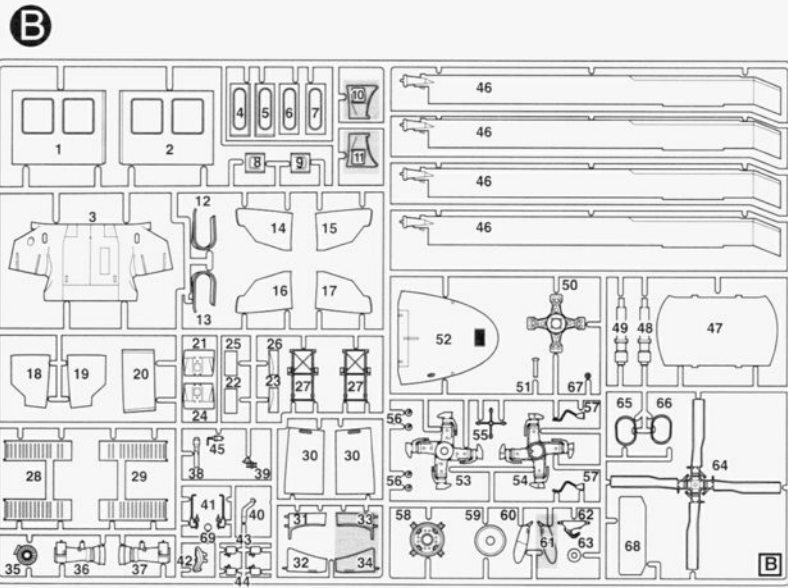
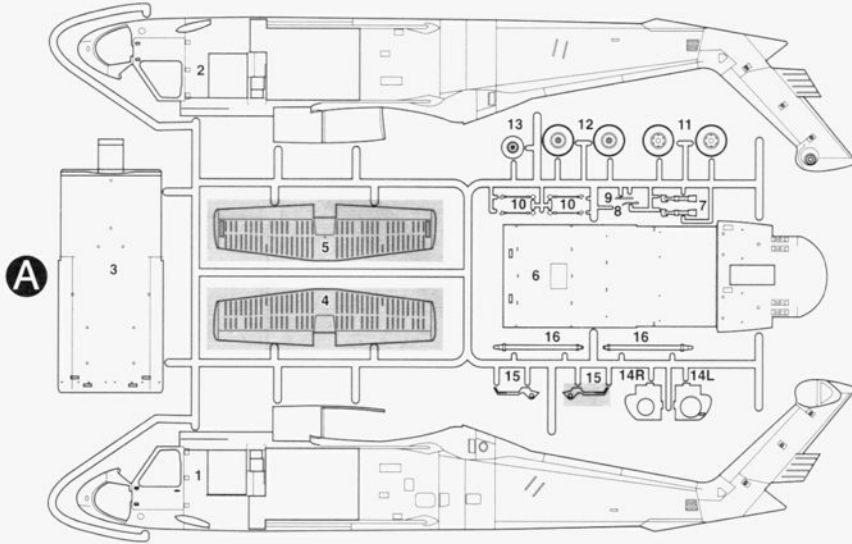
Painting & Decal placement 색칠 및 전사지 붙이기



	장착부품 Cement parts Coller Kleben Collare Incollare Kleven		장착하지 않습니다 DO NOT cement Ne pas coller Nicht kleben Nicht kleben Nao colar Niet kleven		전사지를 붙입니다. Decals Dcalcomanes Aufzettelbild		전사지를 붙입니다. Decals Dcalcomanes Aufzettelbild
	잘라냅니다 Cut away Couper Zerschneiden Cortare Tagliare Cortar Snijden		장착하지 않습니다 DO NOT cement Ne pas coller Nicht kleben Nicht kleben Nao colar Niet kleven		전사지를 붙입니다. Decals Dcalcomanes Aufzettelbild		전사지를 붙입니다. Decals Dcalcomanes Aufzettelbild
	선택 사항입니다 Optional parts Chok Wahlmöglichkeit Scelta Opcao Keuze		장착하지 않습니다 DO NOT cement Ne pas coller Nicht kleben Nicht kleben Nao colar Niet kleven		전사지를 붙입니다. Decals Dcalcomanes Aufzettelbild		전사지를 붙입니다. Decals Dcalcomanes Aufzettelbild
	무게추를 보냅니다. Add weight Lester Gewicht		장착하지 않습니다 DO NOT cement Ne pas coller Nicht kleben Nicht kleben Nao colar Niet kleven		전사지를 붙입니다. Decals Dcalcomanes Aufzettelbild		전사지를 붙입니다. Decals Dcalcomanes Aufzettelbild
	구멍이나 홈을 채웁니다. Use filler Masiquer Scheitlen		장착하지 않습니다 DO NOT cement Ne pas coller Nicht kleben Nicht kleben Nao colar Niet kleven		전사지를 붙입니다. Decals Dcalcomanes Aufzettelbild		전사지를 붙입니다. Decals Dcalcomanes Aufzettelbild
	색칠 및 전사지 붙이기 번호 Painting scheme number Numeros de la libe de pinturas Lackierzeichnungsnummer		장착하지 않습니다 DO NOT cement Ne pas coller Nicht kleben Nicht kleben Nao colar Niet kleven		전사지를 붙입니다. Decals Dcalcomanes Aufzettelbild		전사지를 붙입니다. Decals Dcalcomanes Aufzettelbild
	주의합니다. Be careful Aire attention Hut Vorzicht		장착하지 않습니다 DO NOT cement Ne pas coller Nicht kleben Nicht kleben Nao colar Niet kleven		전사지를 붙입니다. Decals Dcalcomanes Aufzettelbild		전사지를 붙입니다. Decals Dcalcomanes Aufzettelbild
	중요를 주의합니다. Repeat operation Répéter l'opération Wartung wiederholen Repeat the operation Repitir a operacio Herhalen		장착하지 않습니다 DO NOT cement Ne pas coller Nicht kleben Nicht kleben Nao colar Niet kleven		전사지를 붙입니다. Decals Dcalcomanes Aufzettelbild		전사지를 붙입니다. Decals Dcalcomanes Aufzettelbild
	반대쪽에 주의합니다. Repeat for opposite side Répétition de la page Wiederholung für gegenüberliegende Seite		장착하지 않습니다 DO NOT cement Ne pas coller Nicht kleben Nicht kleben Nao colar Niet kleven		전사지를 붙입니다. Decals Dcalcomanes Aufzettelbild		전사지를 붙입니다. Decals Dcalcomanes Aufzettelbild



"Realism in the right scale"



Parts not for use.

● Decal/전사지

