

# CONSTRUCTION MANUAL



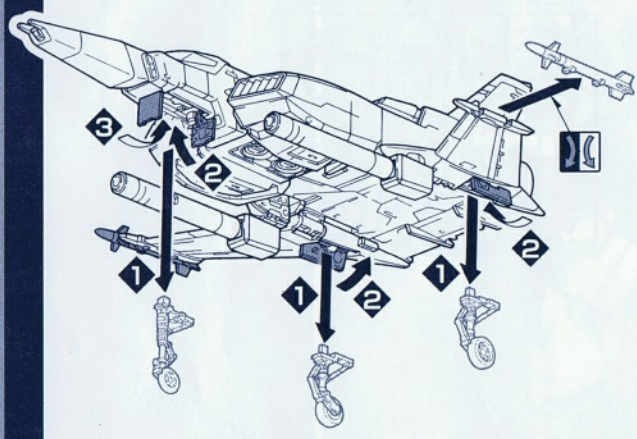
RX-78 GP01  
**GUNDAM GP01/Fb**  
E.F.S.F. PROTOTYPE MULTIPURPOSE MOBILE SUIT

# CORE FIGHTER FF-XII

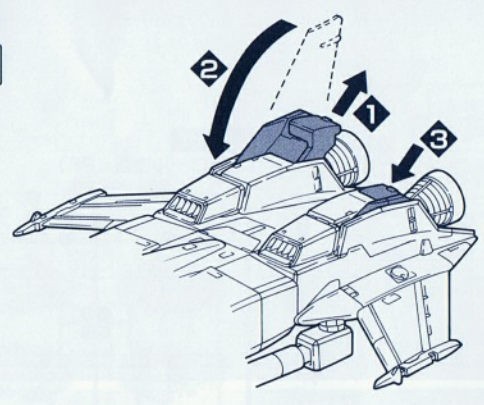
## Transformation Core Block System



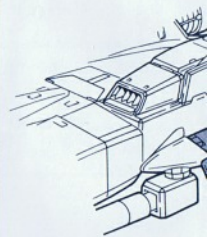
1



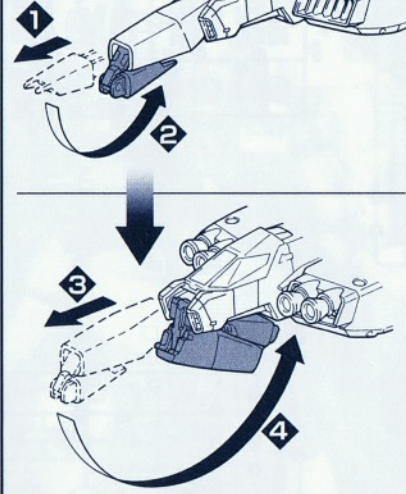
2



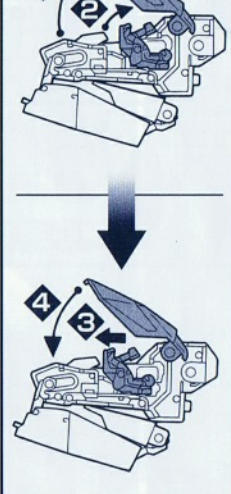
3



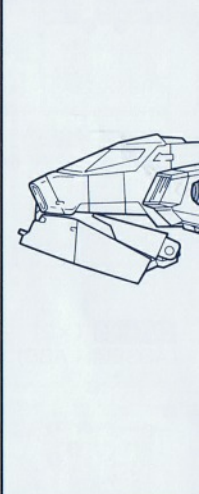
6



7



8

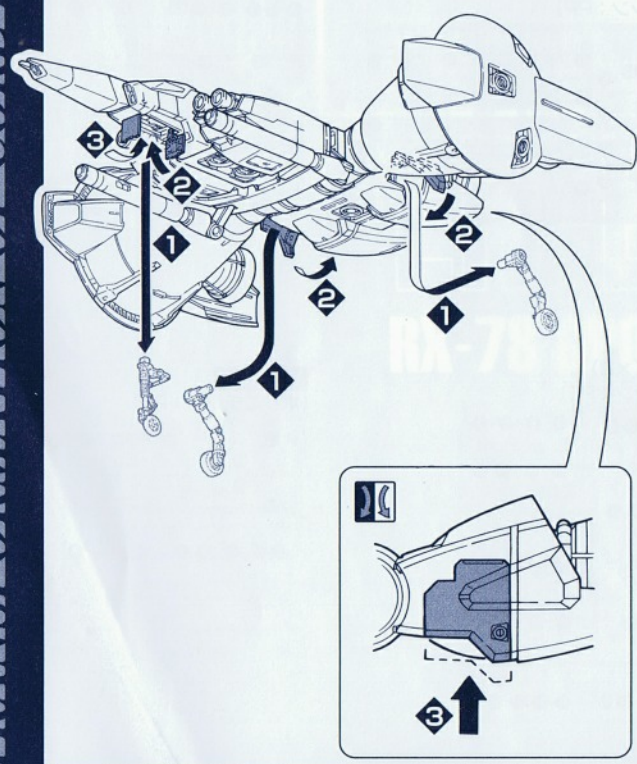


# CORE FIGHTER FF-XII Fb

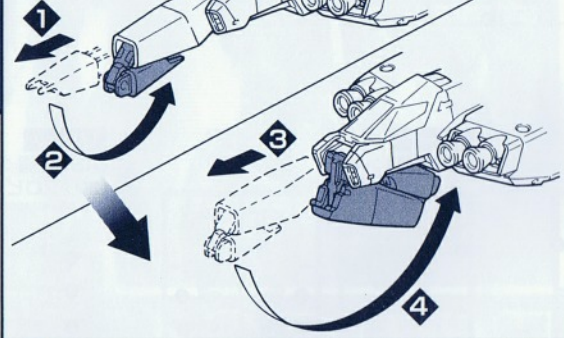
## Transformation Core Block System



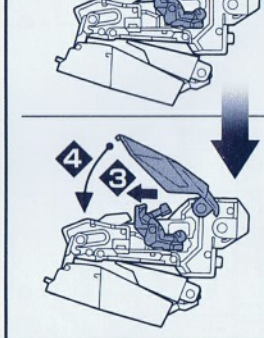
1



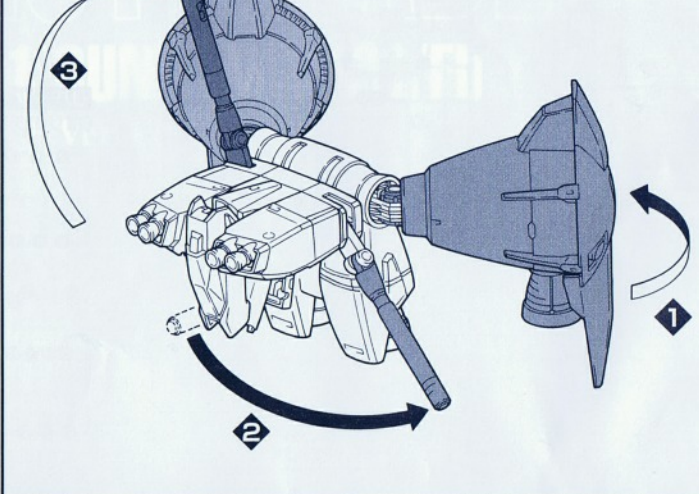
2



3

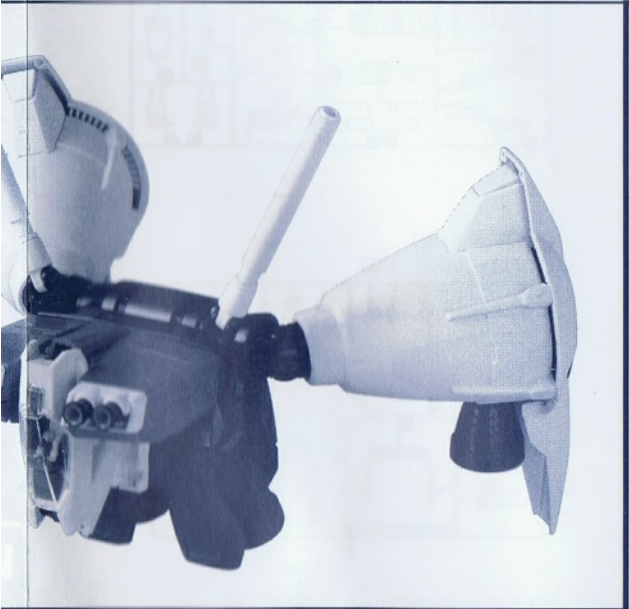
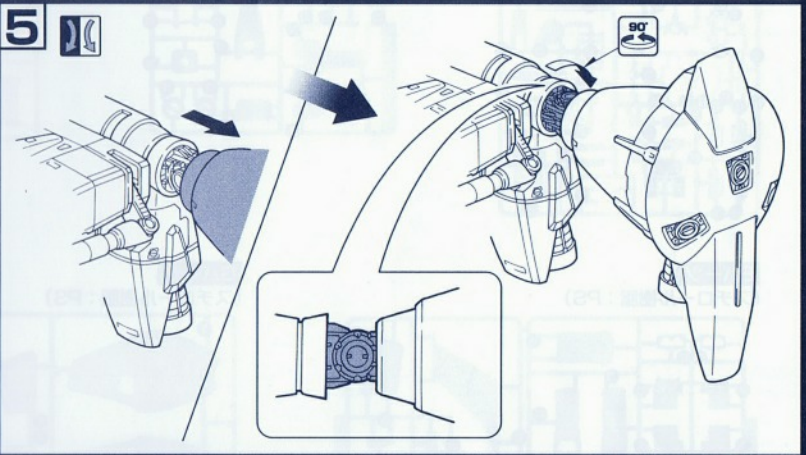
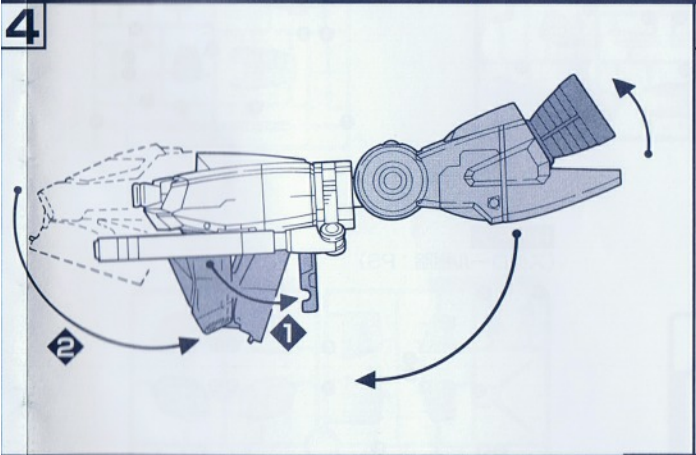
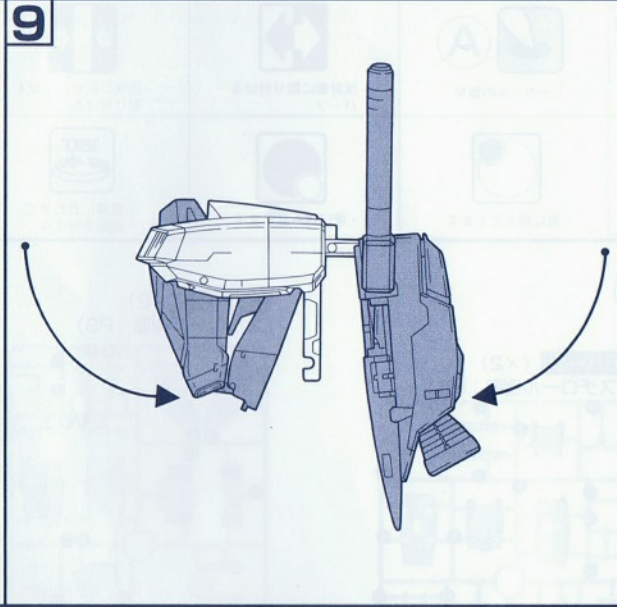
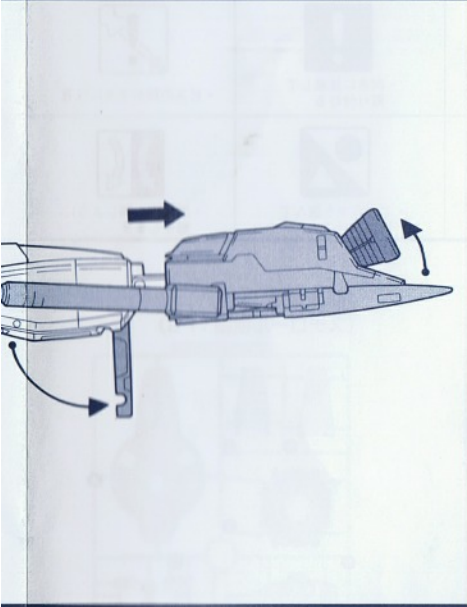
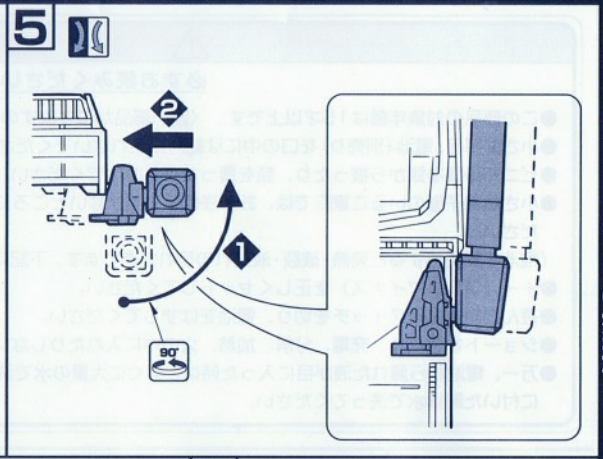
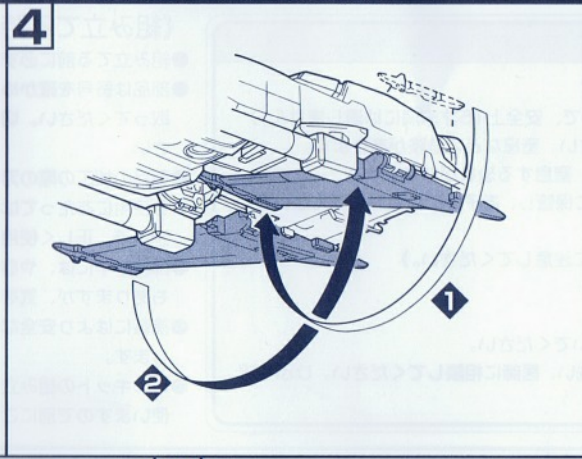


6



7





### 注意

必ずお読みください

- この商品の対象年齢は15才以上です。〈鋭い部品がありますので、安全上15才未満には適しません。〉
  - 小さな部品、電池(別売り)を口の中には絶対に入れないでください。窒息などの危険があります。
  - ビニール袋を頭から被ったり、顔を覆ったりしないでください。窒息する恐れがあります。
  - 小さなお子様のいるご家庭では、お子様の手の届かないところに保管し、お子様には絶対に与えないでください。
- 〈電池を誤使用すると発熱・破裂・液漏れの恐れがあります。下記に注意してください。〉
- +- (プラスマイナス) を正しくセットしてください。
  - 遊んだ後は必ずスイッチを切り、電池をはずしてください。
  - ショートさせたり、充電、分解、加熱、火の中に入れてたりしないでください。
  - 万一、電池から漏れた液が目に入った時は、すぐに大量の水で洗い、医師に相談してください。ひみや服に付いた時は水で洗ってください。

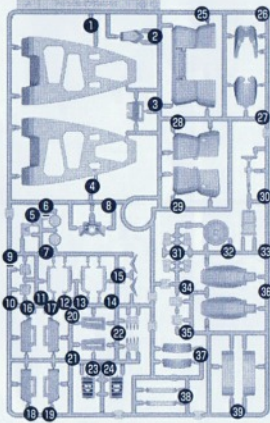
### 《組み立てる時の注意》

- 組み立てる前に必ずお読みください。
- 部品は番号を確かめ、ニッパーなどできれいに切り取ってください。切り取った後のクズは捨ててください。
- 部品の加工の際の刃物、工具、塗料、接着剤などのご使用にあたっては、それぞれの取扱説明書をよく読んで、正しく使用してください。
- 部品の中には、やむをえず、とがった所があるものもありますが、気をつけて組み立ててください。
- 塗装にはより安全な「水性塗料」のご使用をおすすめします。
- このキットの組み立てには+(プラス)ドライバーを使いますので別にご用意ください。

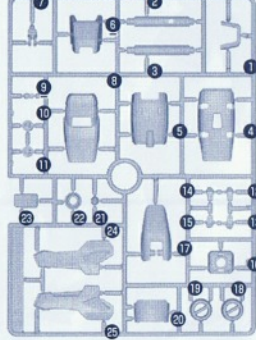
 ・接着をするところ	 ・シールの番号	 ・デカールの番号	 ・反対側に取り付けるパーツ	 ・両側と同じパーツを取り付ける	 ・向きに注意して取り付ける	 ・ビスの締めすぎに注意
 ・切り取る場所	 ・部品を数値の個数作ります	 ・先に組み立てます	 ・後に組み立てます	 ・数値に合わせて回転させます	 ・どちらかを選んで取り付ける	 ・反対側も同じように動きます

## パーツリスト

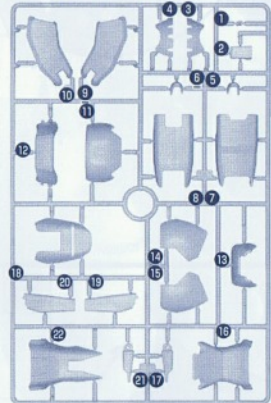
**Aパーツ**  
(スチロール樹脂: PS)



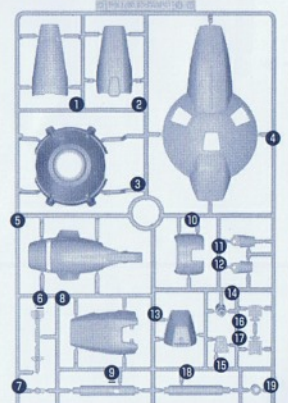
**Bパーツ** (×2)  
(スチロール樹脂: PS)



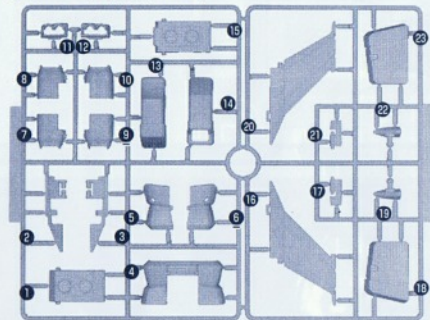
**Cパーツ** (×2)  
(スチロール樹脂: PS)



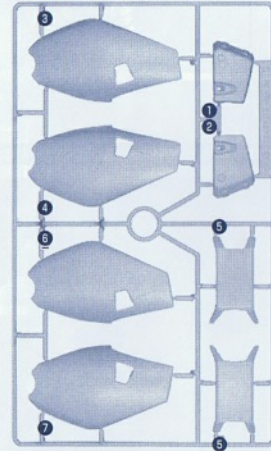
**Dパーツ** (×2)  
(スチロール樹脂: PS)



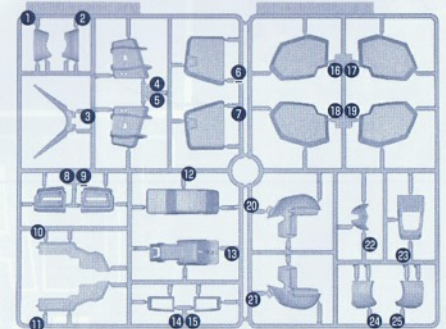
**Eパーツ**  
(スチロール樹脂: PS)



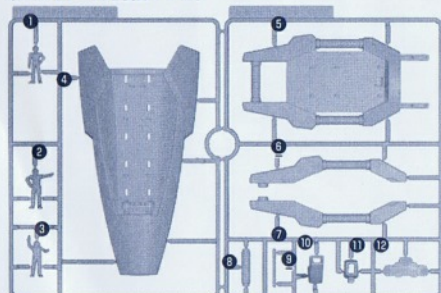
**Gパーツ**  
(スチロール樹脂: PS)



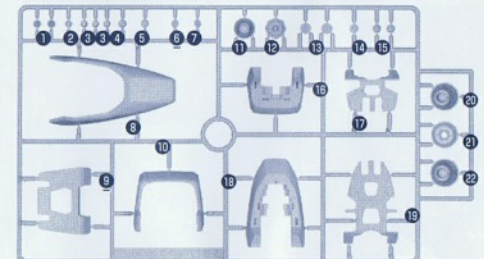
**Hパーツ**  
(スチロール樹脂: PS)



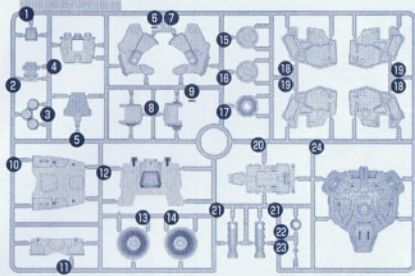
**Fパーツ**  
(スチロール樹脂: PS)



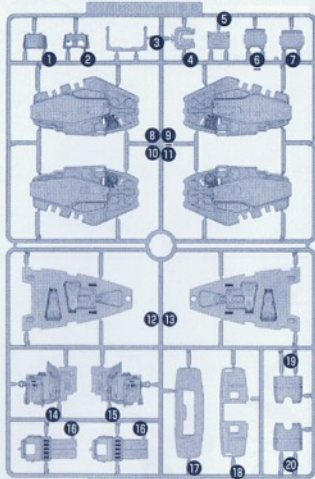
**Iパーツ** (×2)  
(スチロール樹脂: PS)



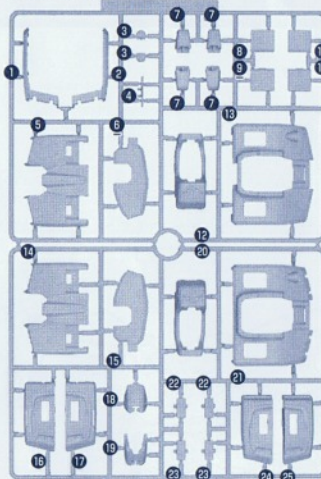
**Jパーツ** (×2)  
(スチロール樹脂: PS)



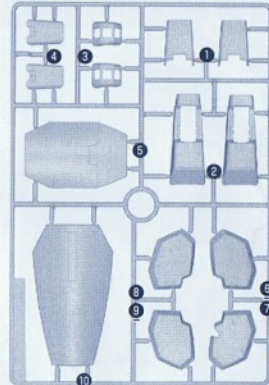
**Lパーツ**  
(スチロール樹脂: PS)



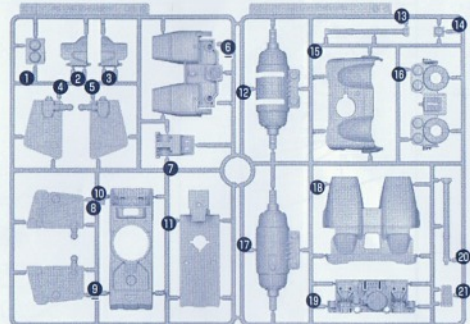
**Mパーツ**  
(スチロール樹脂: PS)



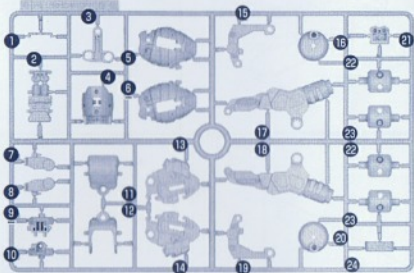
**Nパーツ**  
(スチロール樹脂: PS)



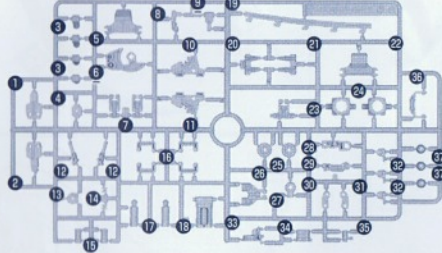
**Kパーツ**  
(スチロール樹脂: PS)



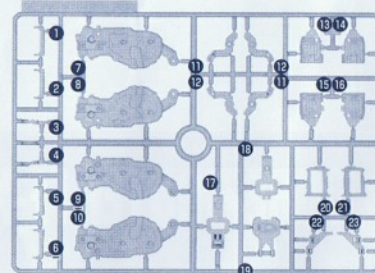
**Oパーツ** (×2)  
(ABS樹脂: ABS)



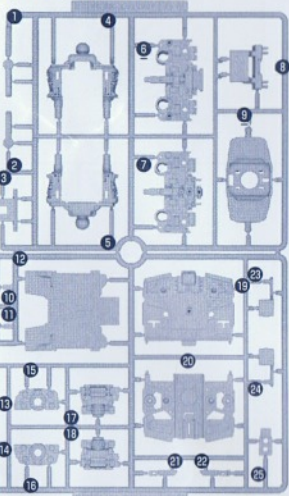
**Pパーツ** (×2)  
(ABS樹脂: ABS)



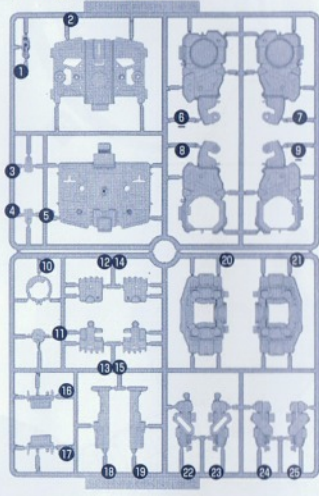
**Qパーツ**  
(ABS樹脂: ABS)



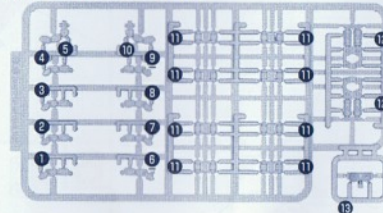
**Rパーツ**  
(ABS樹脂: ABS)



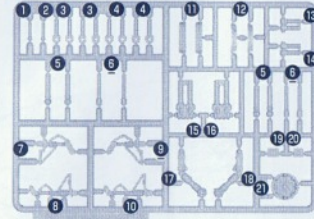
**Sパーツ**  
(ABS樹脂: ABS)



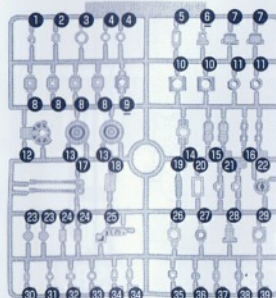
**Tパーツ**  
(ABS樹脂: ABS)  
(ポリプロピレン: PP)



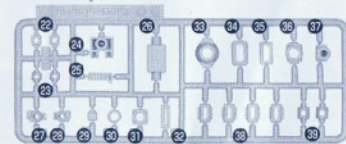
**V1パーツ**  
(ABS樹脂: ABS)



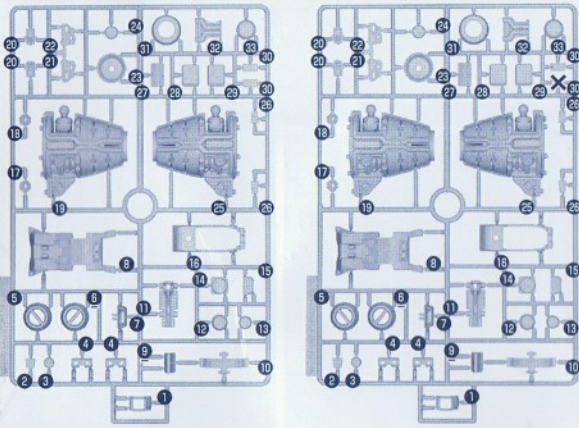
**Uパーツ** (×2)  
(ポリエチレン: PE)



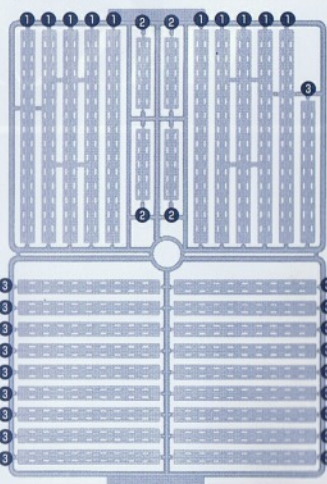
**V2パーツ**  
(ポリエチレン: PE)



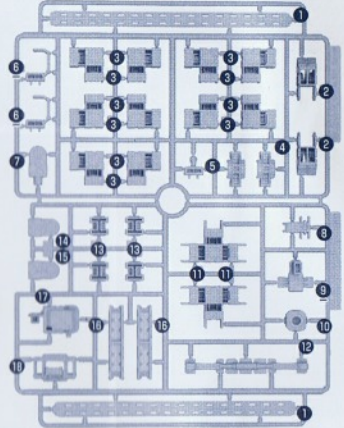
**Wパーツ (×2)**  
(スチロール樹脂: PS)



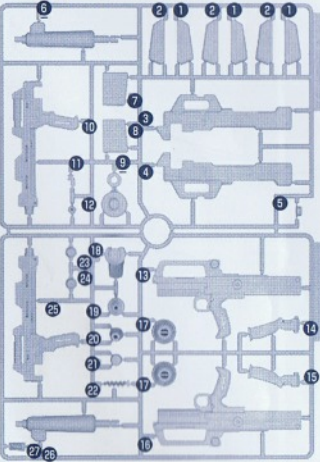
**WAパーツ (×2)**  
(ABS樹脂: ABS)



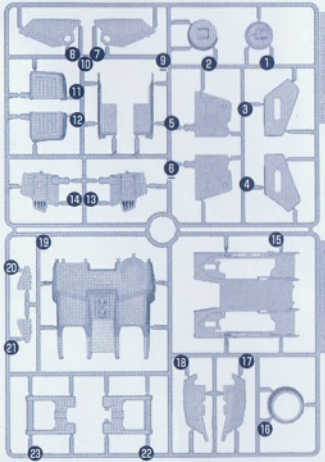
**WBパーツ (×2)**  
(ABS樹脂: ABS)



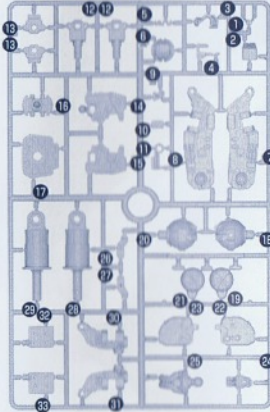
**Xパーツ**  
(スチロール樹脂: PS)



**Yパーツ**  
(スチロール樹脂: PS)



**ZAパーツ (×2)**  
(ABS樹脂: ABS)



**WCパーツ**  
(スチロール樹脂: PS)

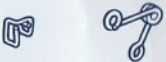


**Zパーツ**  
(スチロール樹脂: PS)



**電池金具パーツ**

電池金具A 電池金具B



**DCパーツ**



**バネパーツ**

足用バネ...2 肩用バネ...2 シールド用バネ...1

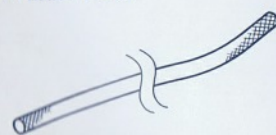


**発光ダイオード(LED)**



**メッシュパイプ**

(PET樹脂: PET)



●ビスTP2×4...8+2 ●ビスTP2×6...30+3  
(※ビスTP2×4...2・ビスTP2×6...3は予備です。)

●マーキングシール...1

※発光ダイオード(LED)を点灯させたい方はボタン電池(CR1220 (1個)・別売り)をご使用ください。

(お買上げのお客様へ) 部品をこわしたり、なくした時は、「部品注文カード」に必要な部品の記号/番号/数量をはっきり書いて切り取り、郵便局で定額小為替をお買い求めいただき、封筒(裏面に必ず、お客様のお名前、年齢、ご住所を明記してください。)にて下記までお申し込みください。なお、やむをえず部品注文カードをご使用できない場合には発送が遅れる場合がございます。ご了承ください。又、部品注文カードはコピー(拡大含む)での使用も可能です。代金は、料金表通りです。定額小為替は無記入(白紙)で同封してください。なお、部品の形状・重量で送料に過不足が生じる場合があります。部品発送の際に表記額を超える時は不足分を請求、表記額以上の時には残額をお返しいたします。また、在庫がない場合には注文をお断りする場合がございます。その際は、お送り頂きました代金(為替)を返送いたします。但し、それ以外に掛かった手数料等は、お客様負担になりますので、ご了承の程、何卒よろしくお願い致します。もし部品に不良品がございましたら、その部品を切り取り、商品名を書いて、下記まで封筒にてお送りください。良品と交換させていただきます。ご記入頂きました個人情報につきましては、商品・部品の発送及び情報の提供以外には使用いたしません。部品注文の方法は、HPでもご紹介しております。詳しくは <http://bandai-hobby.net> より▶お客様へ▶相談センターのお知らせ▶「部品が必要になったらこちらのページをご覧ください。」をご参照ください。

■申し込み先 〒420-8681 静岡県静岡市葵区長沼500-12  
(株)バンダイ静岡相談センター ☎054-208-7520

●電話受付時間 月～金曜日 (祝日を除く) 10時～16時  
●電話番号はよく確かめてお間違いないようご注意ください。

【料金表】●部品代は1個の料金です。

※マーキングシールの送料は1枚140円です。

部品番号	ビスTP2×4 1袋	ビスTP2×6 1袋	マーキングシール	D⑥	F④	G⑥~⑦	WBパーツ	DCパーツ	発光ダイオード	Zパーツ	その他の部品
部品代	100円	150円	40円	100円	100円	各100円	各40円	100円	300円	100円	各40円
郵送料	120円	120円	80円	160円	140円	140円	140円	120円	120円	140円	120円

FOR USE IN JAPAN ONLY

部品注文カード

パーフェクトグレード  
ガンダムRX-78GP01/Fb

03.11/0116409

1/60 SCALE

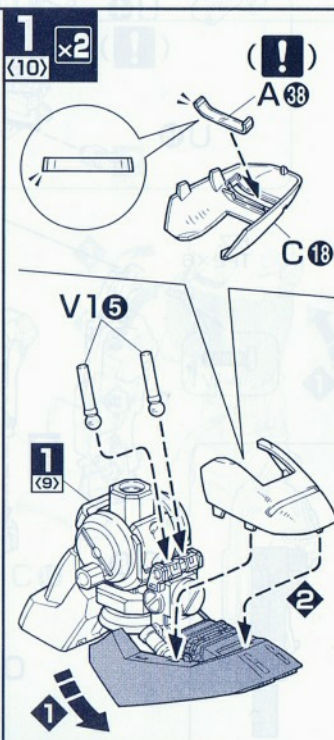
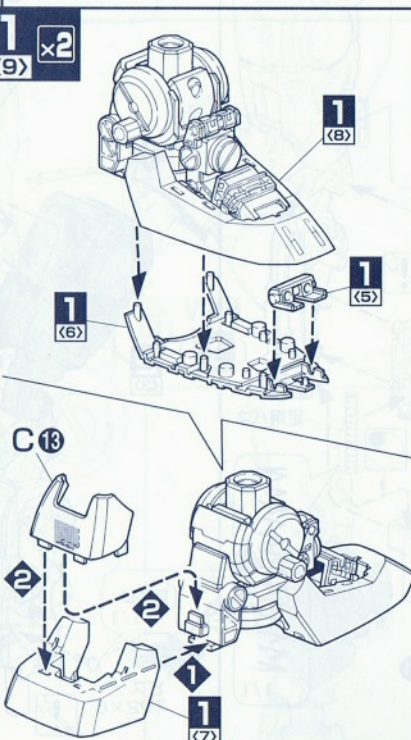
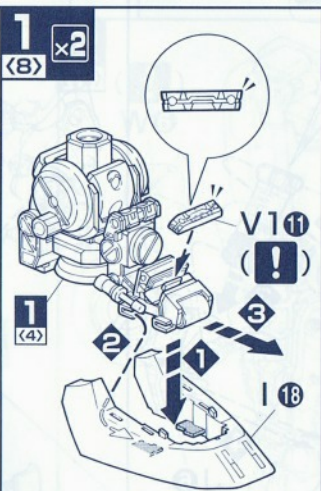
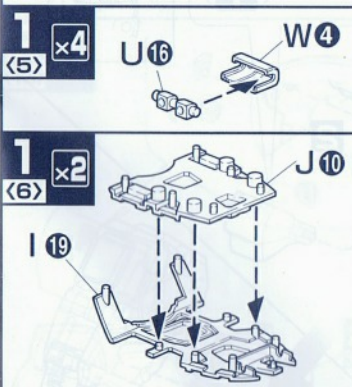
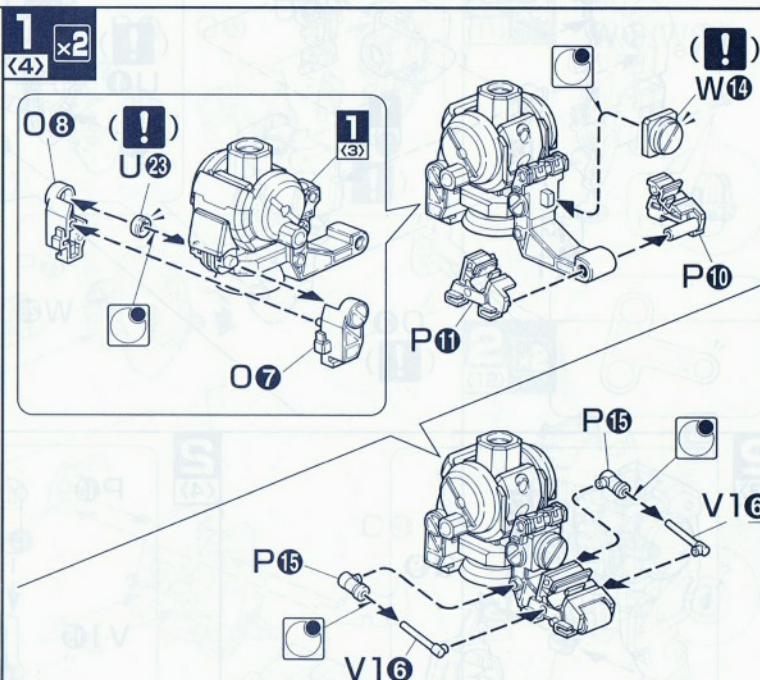
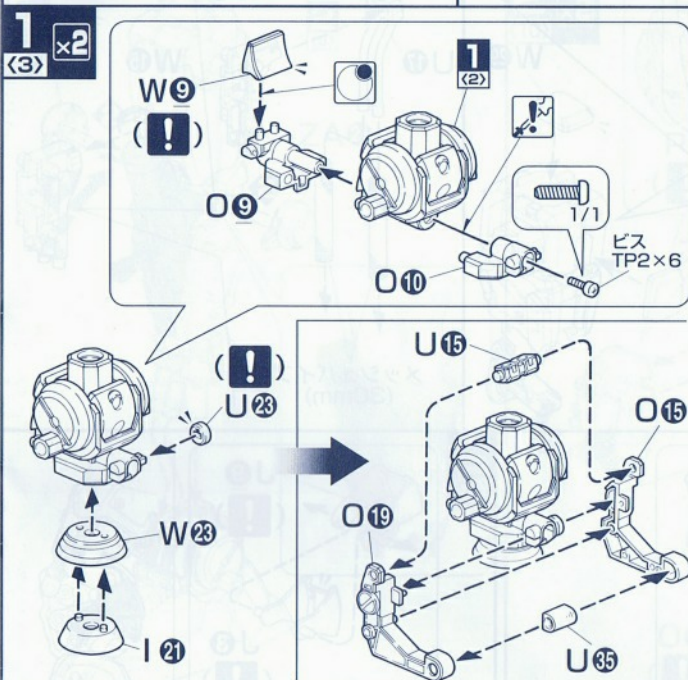
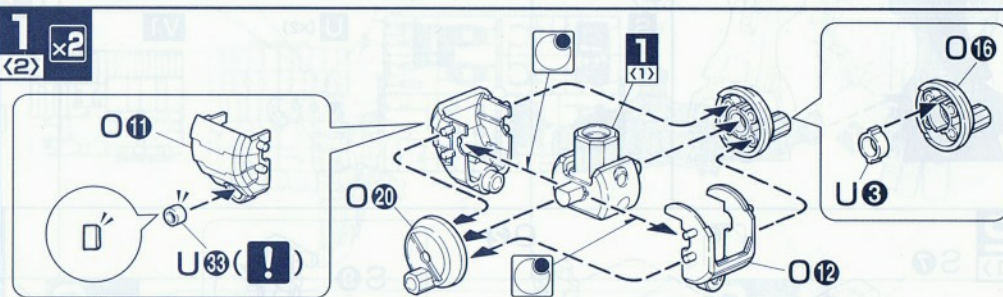
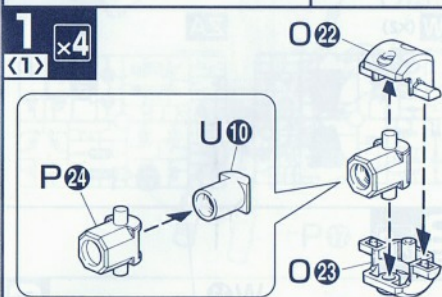
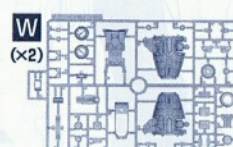
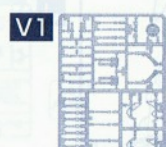
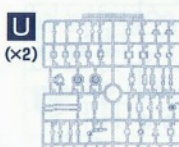
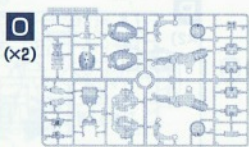
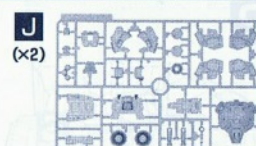
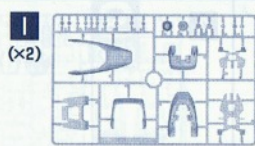
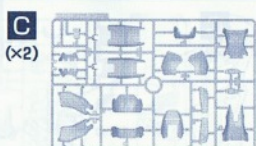
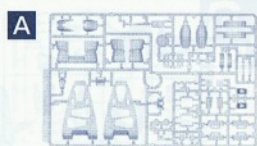
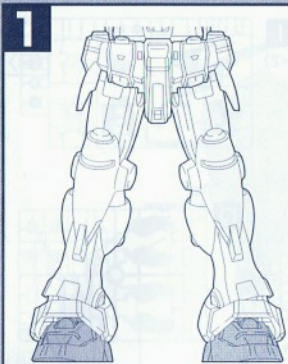
必要な部品の記号・番号・数量を書く

●注文された理由 (○でかこむ) (こわした・なくした)

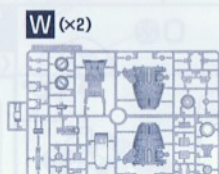
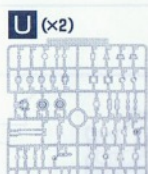
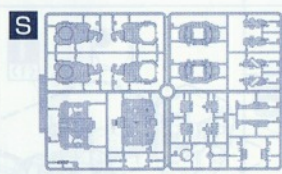
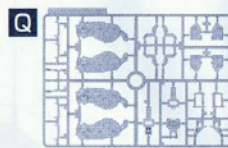
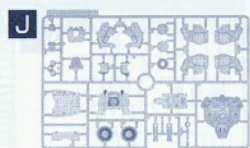
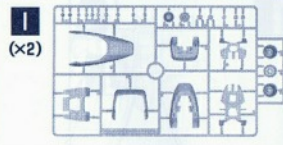
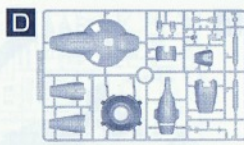
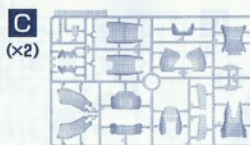
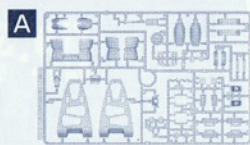
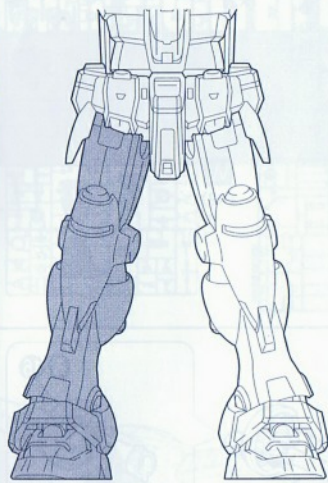
R1116409

日中ご連絡可能な電話番号 年齢  
( ) ( 才)

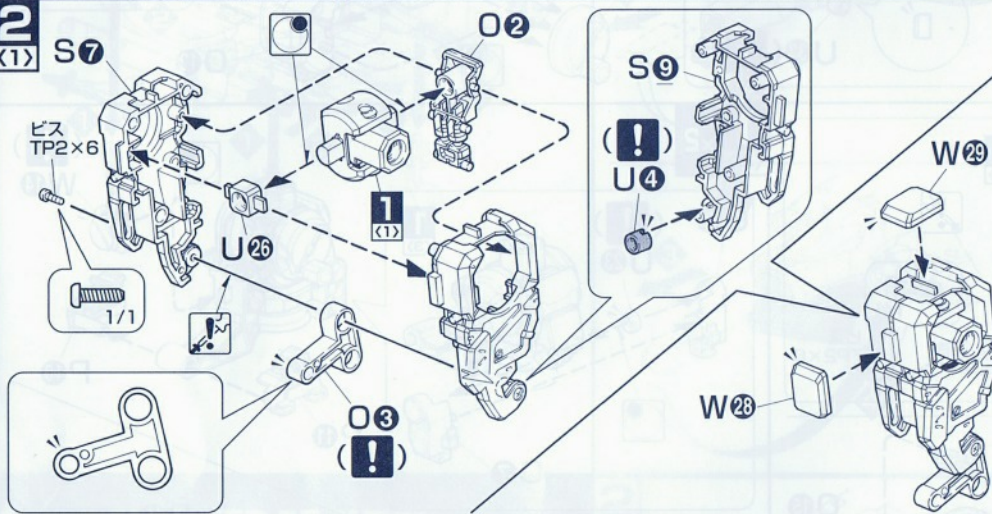
※コピー使用可



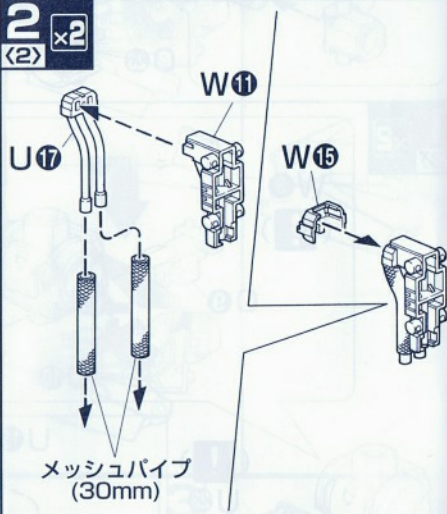
2



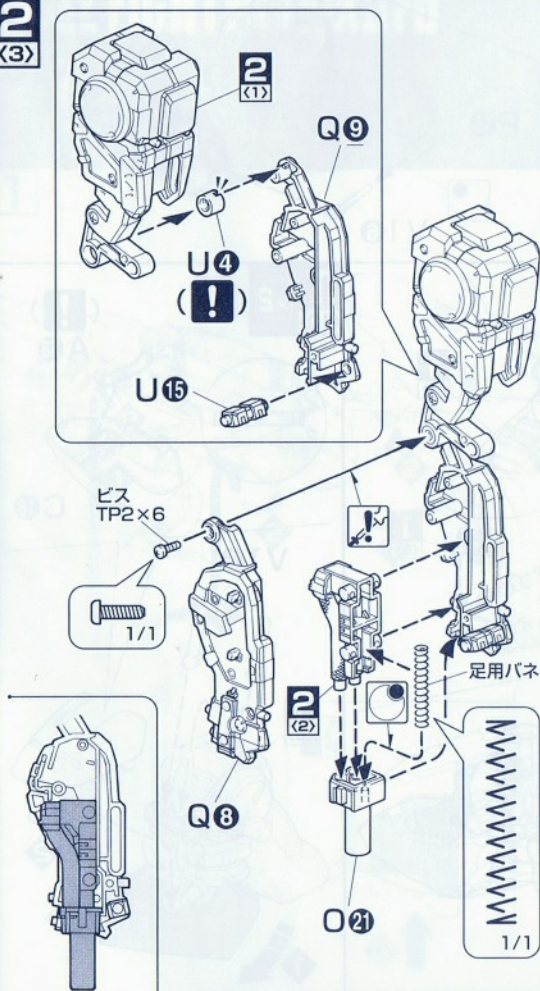
2 (1)



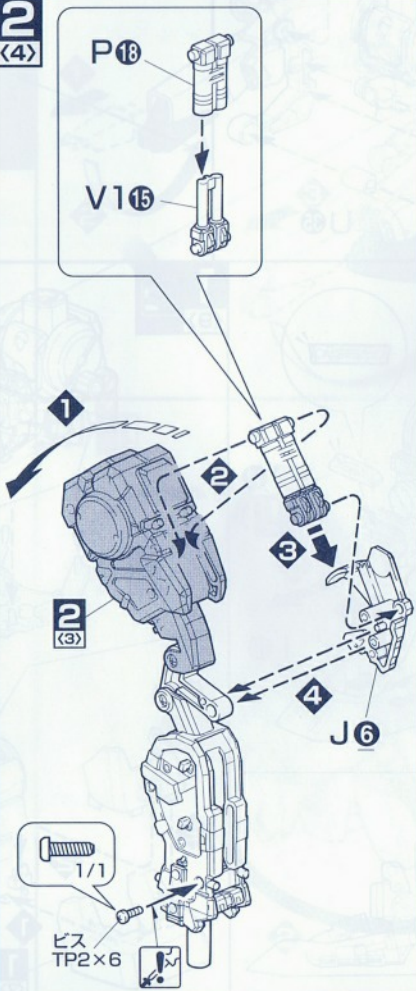
2 (2)



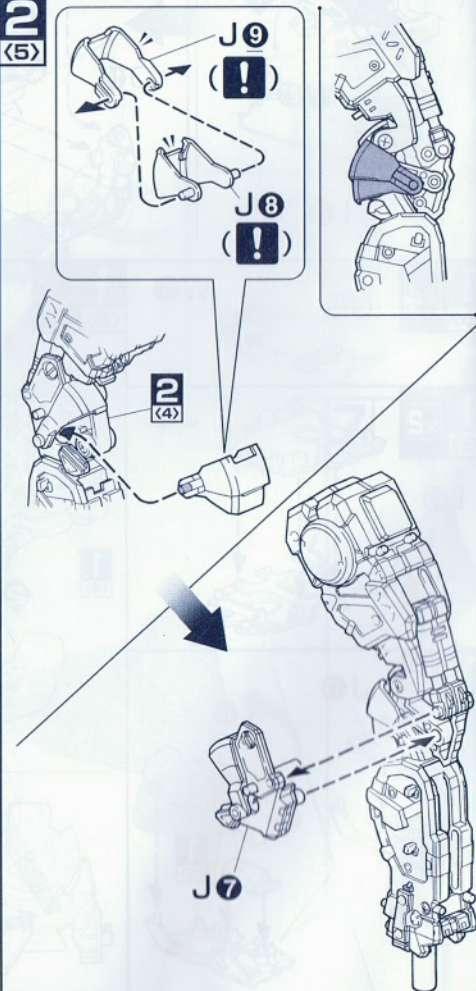
2 (3)



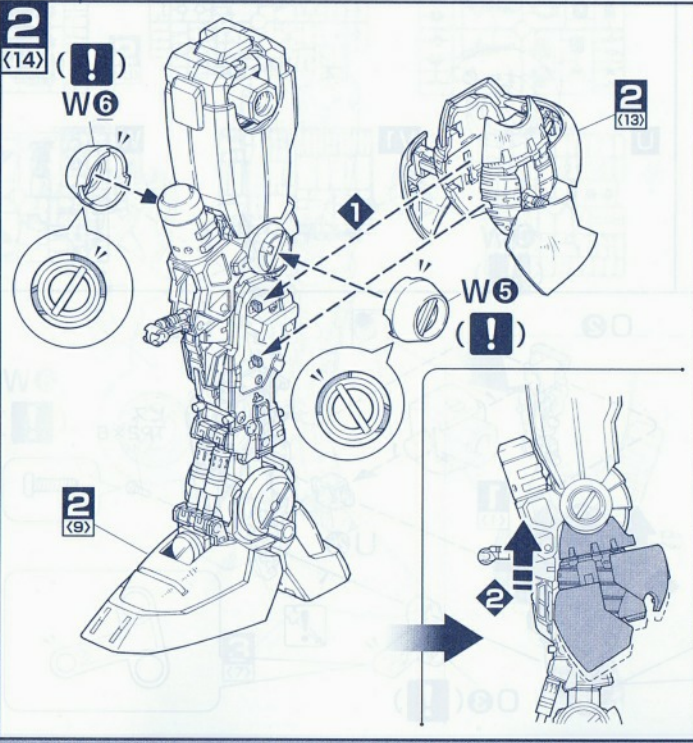
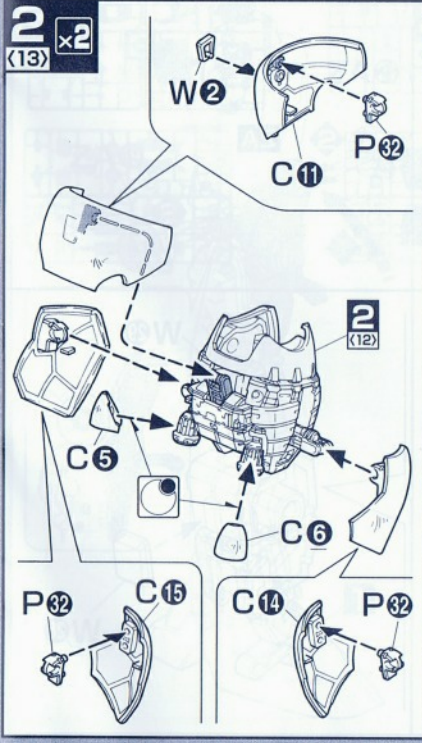
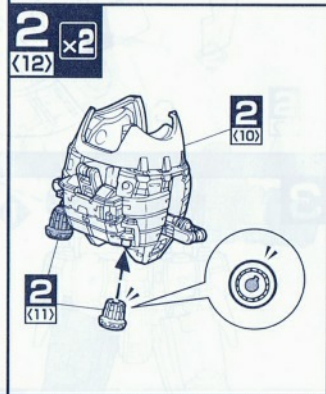
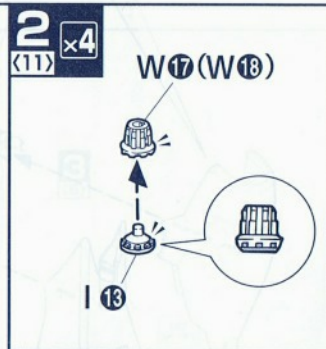
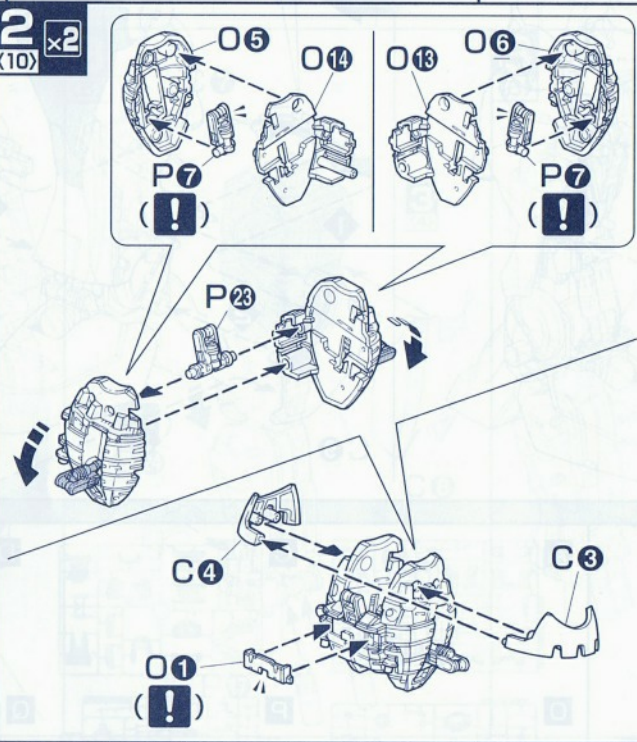
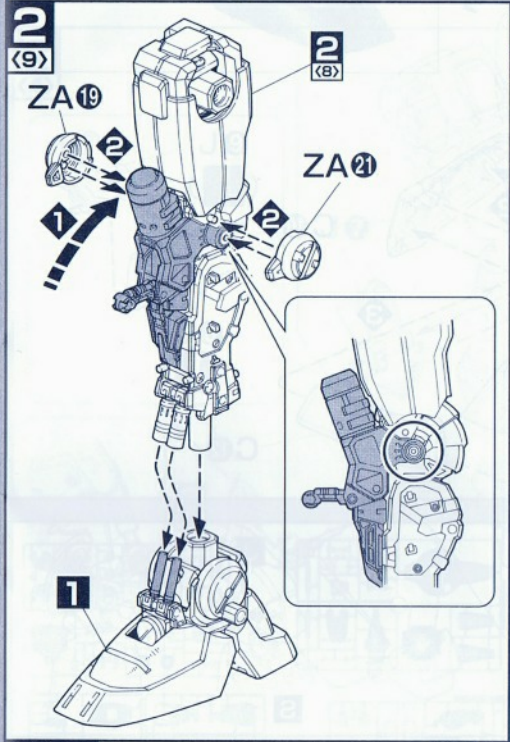
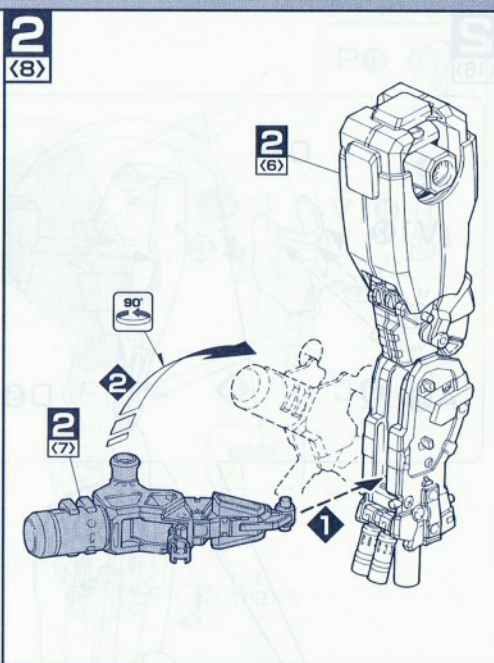
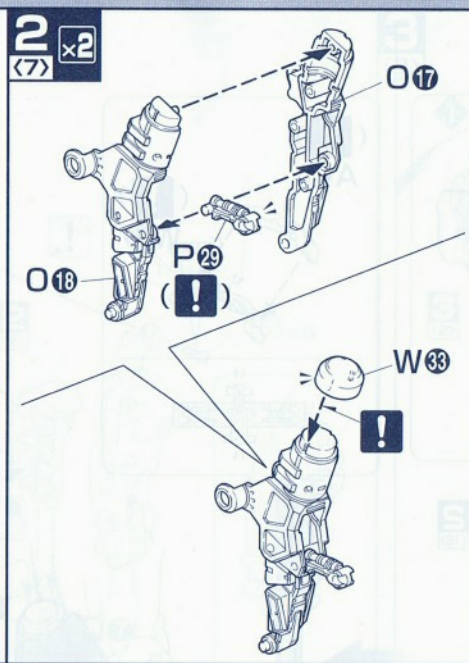
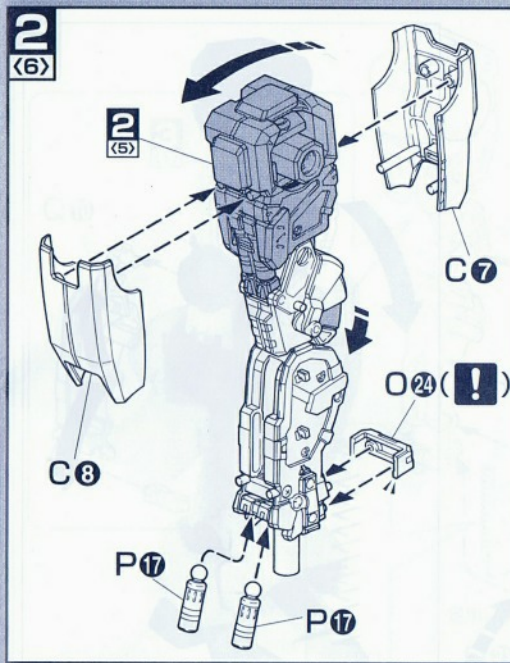
2 (4)

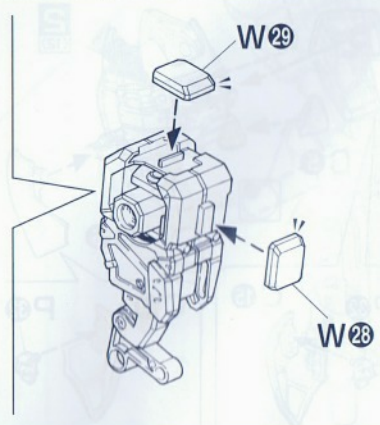
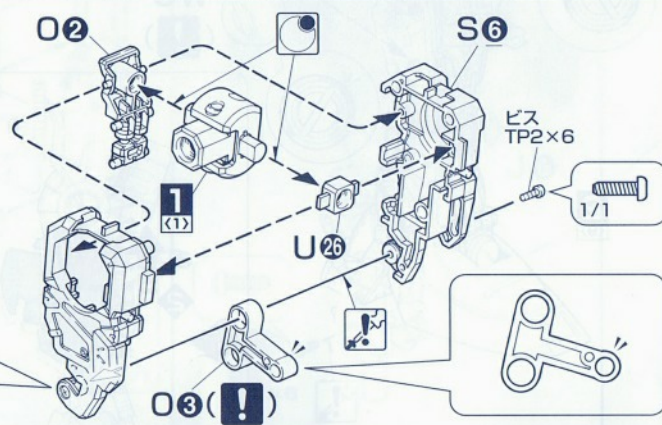
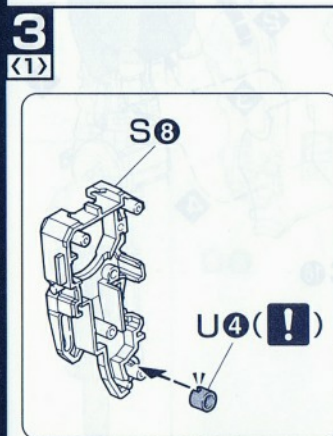
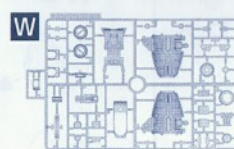
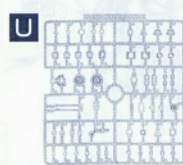
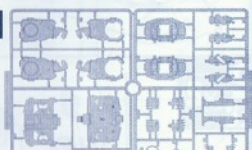
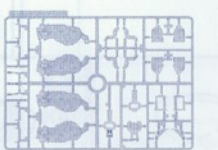
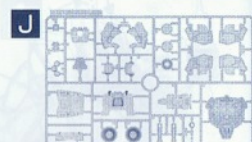
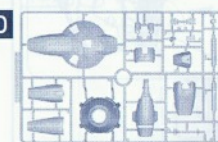
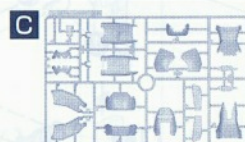
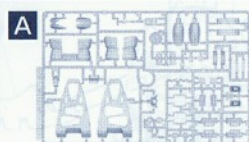
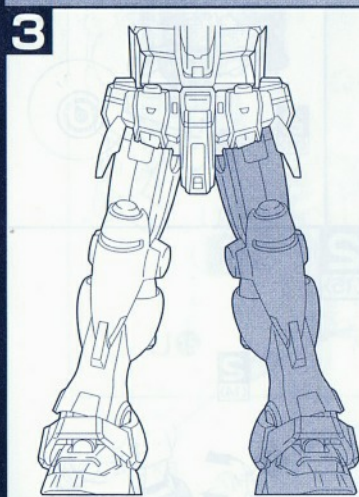
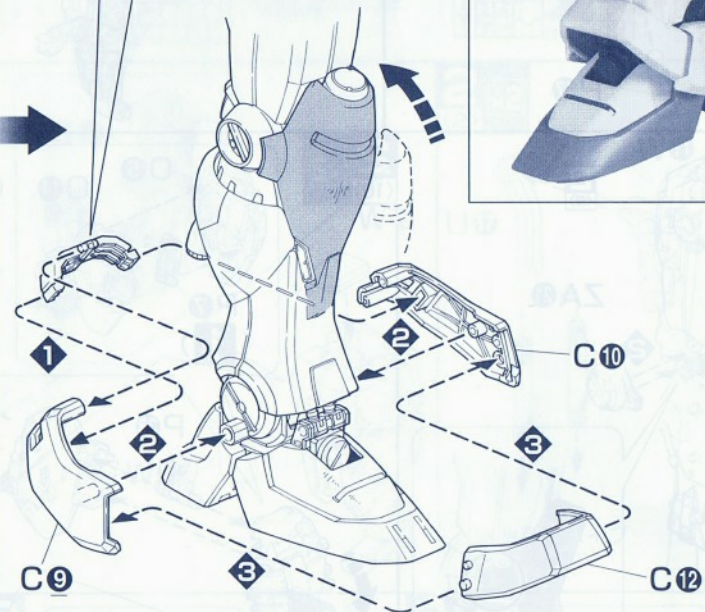
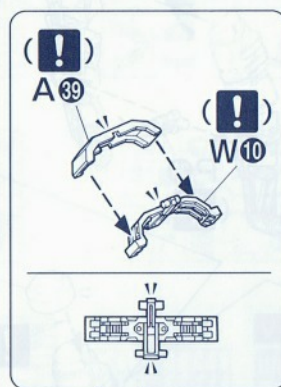
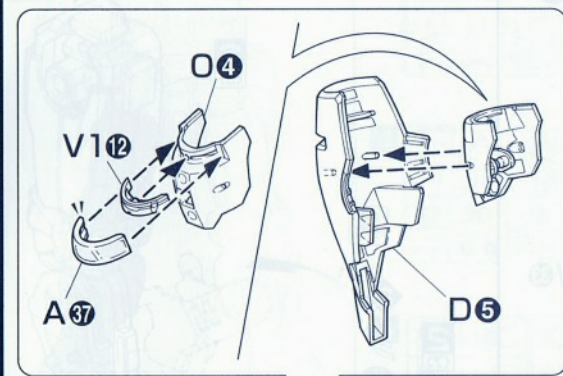


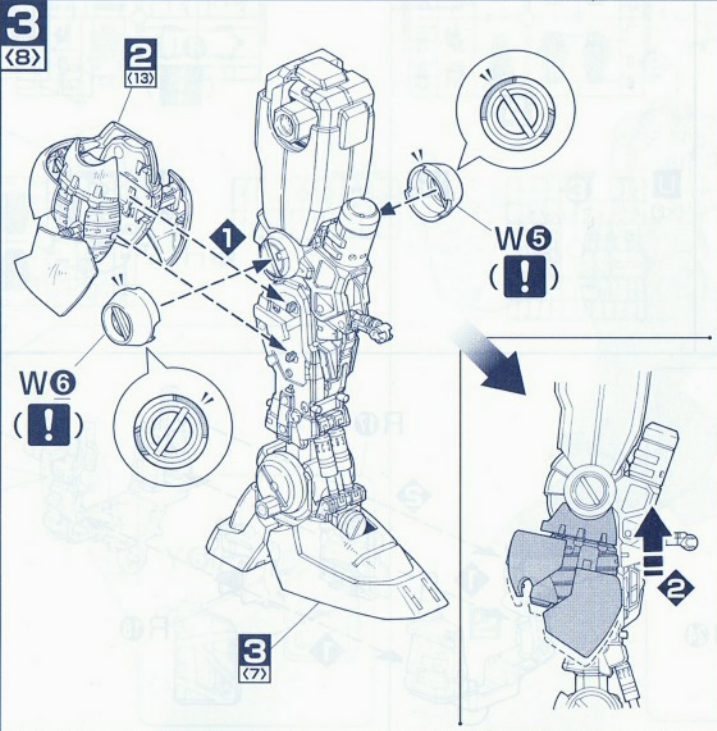
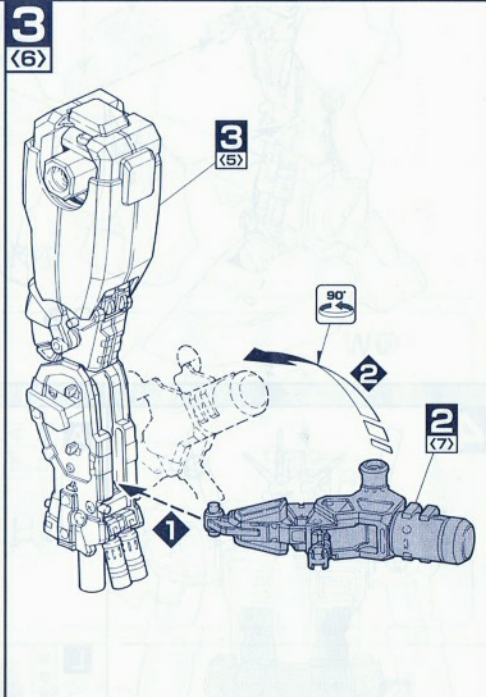
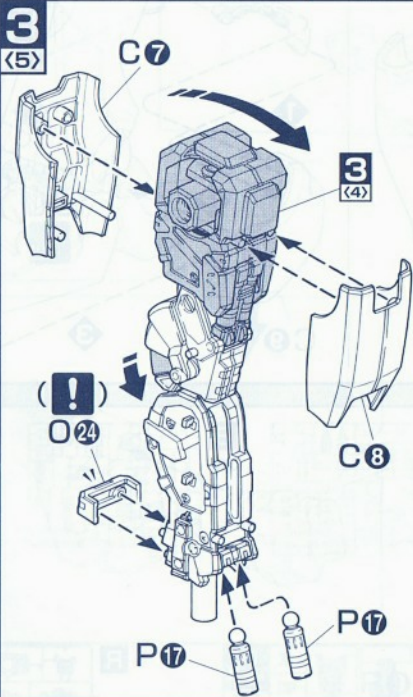
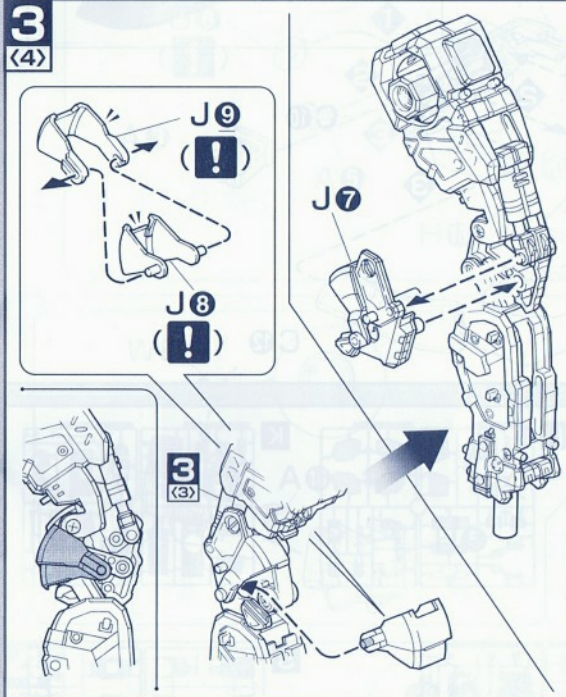
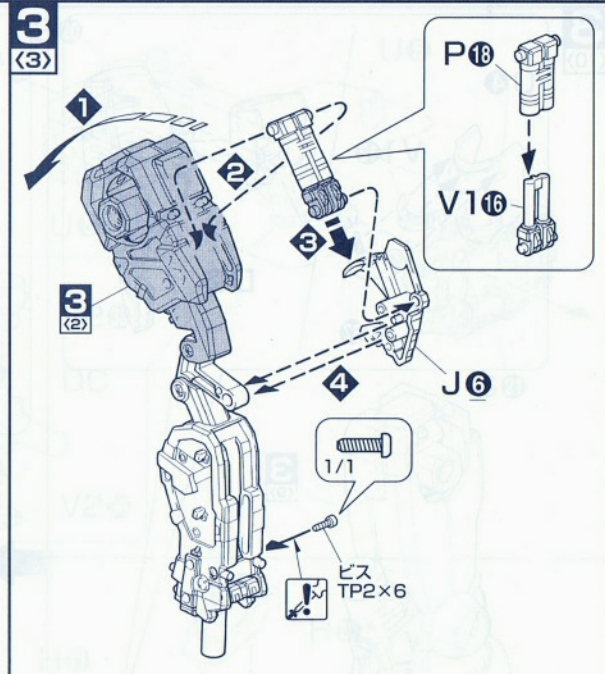
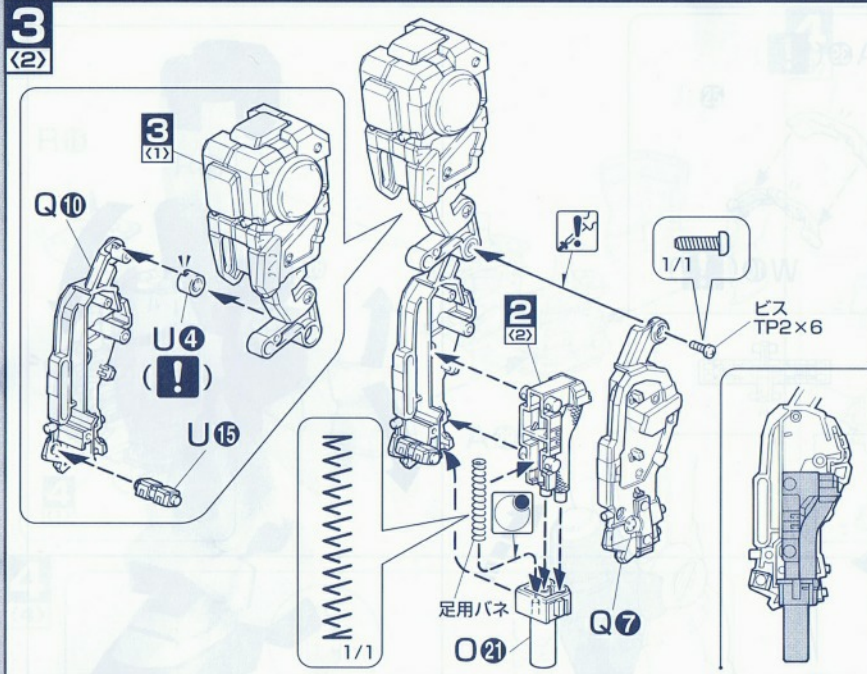
2 (5)



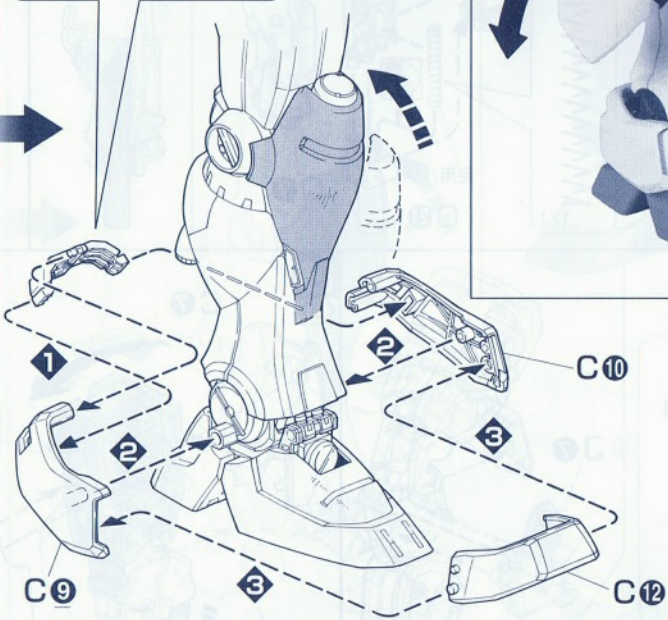
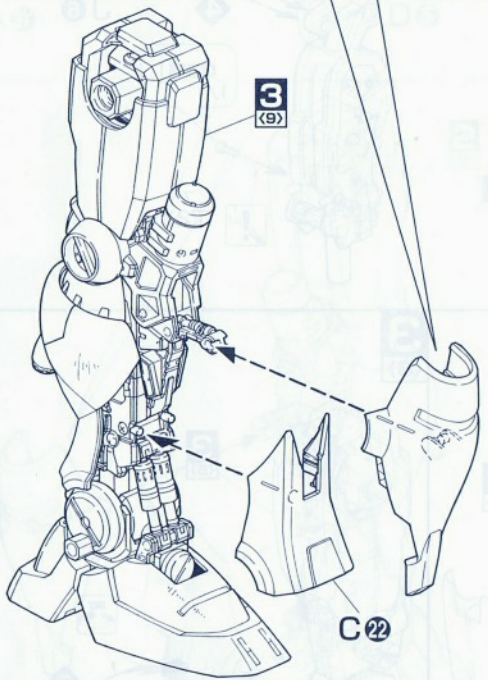
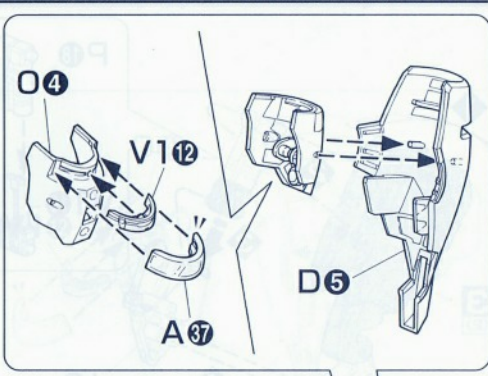




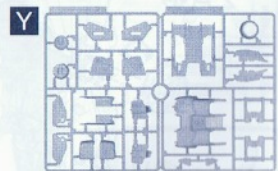
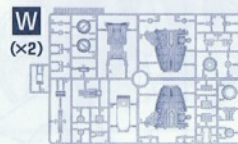
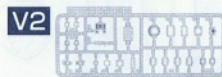
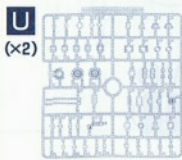
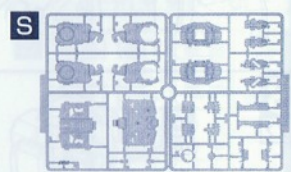
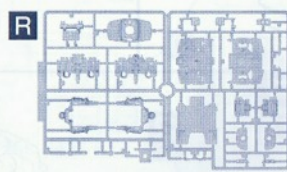
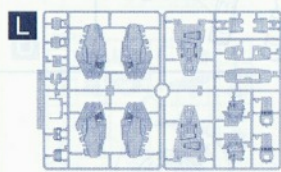
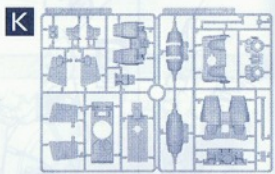
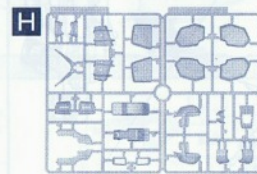
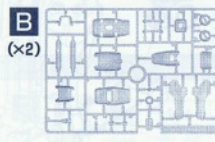
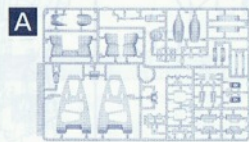
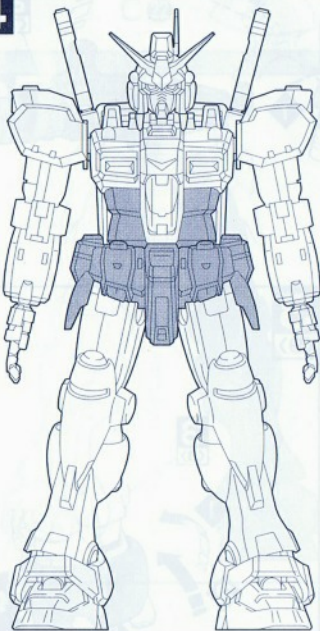




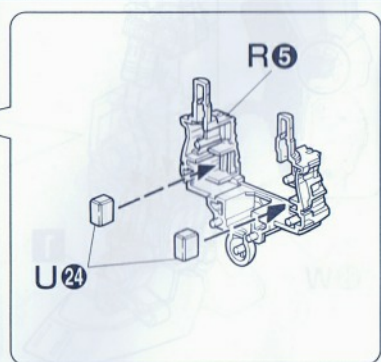
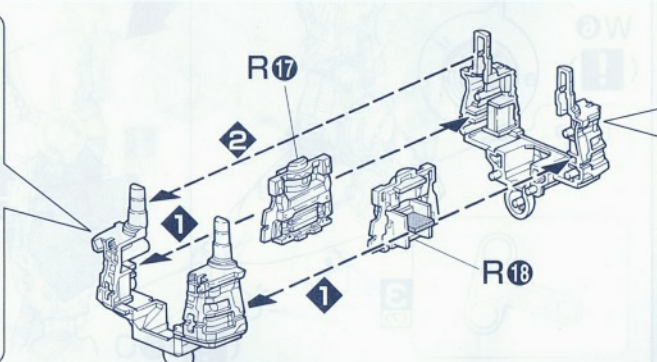
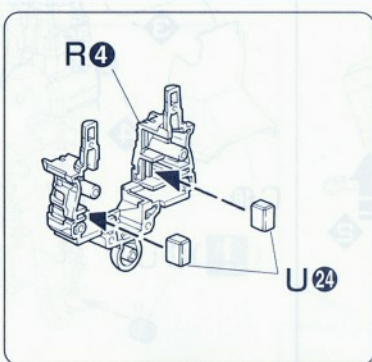
3  
(10)



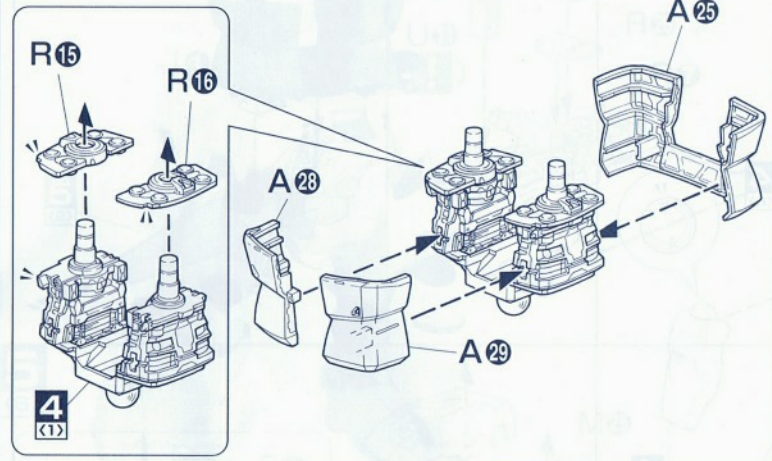
4



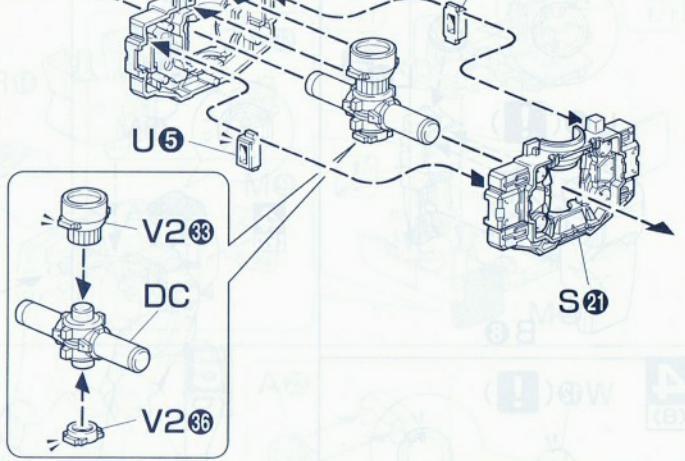
4  
(1)



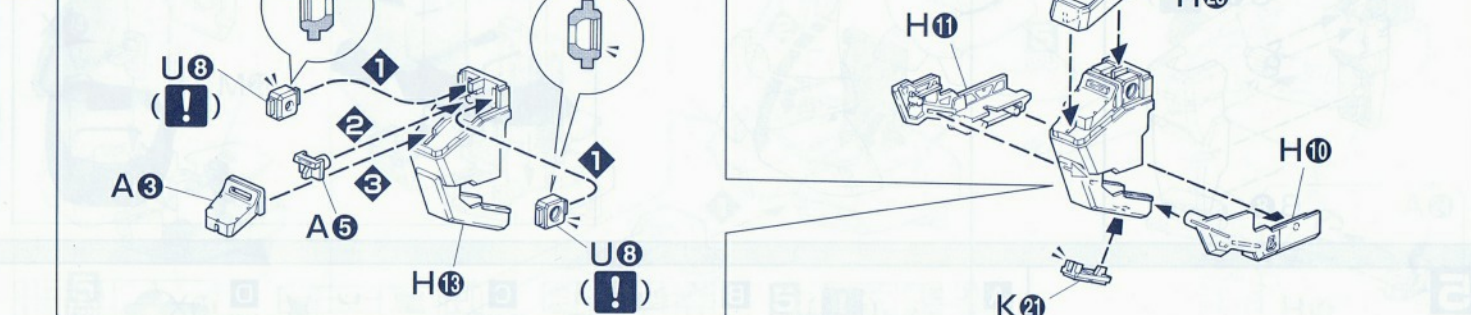
4  
(2)



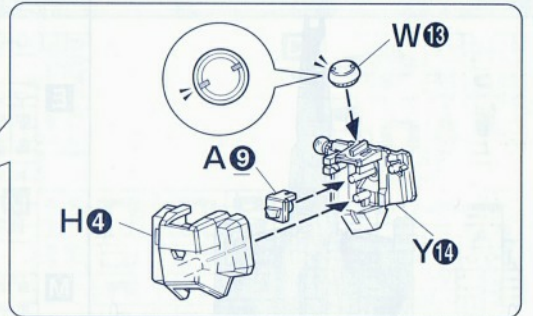
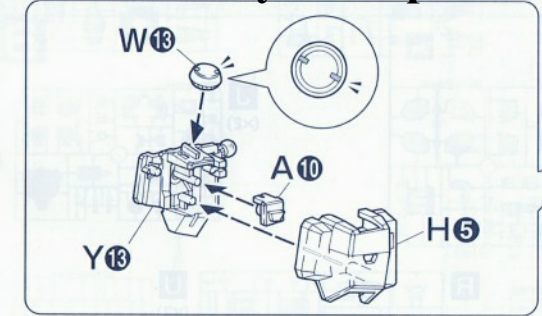
4  
(3)



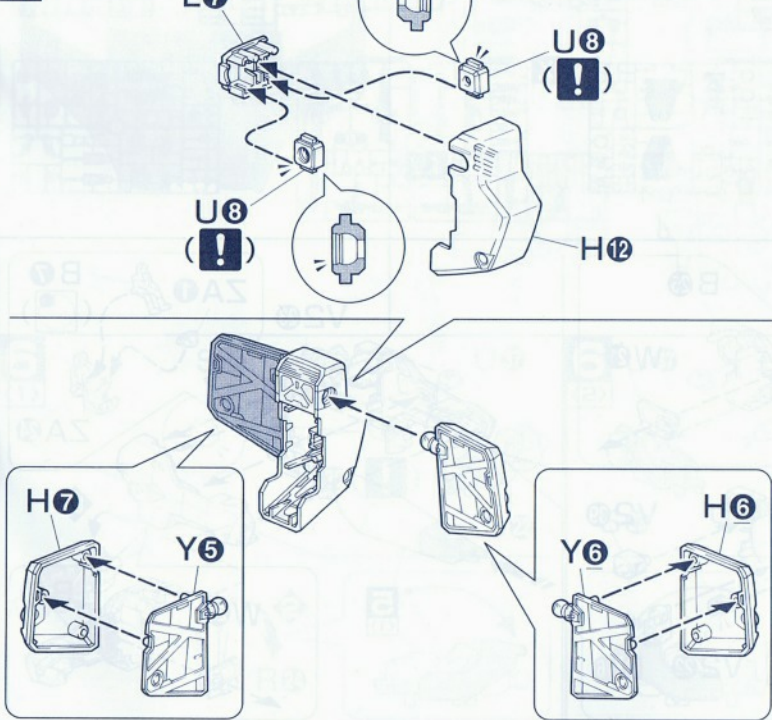
4  
(4)



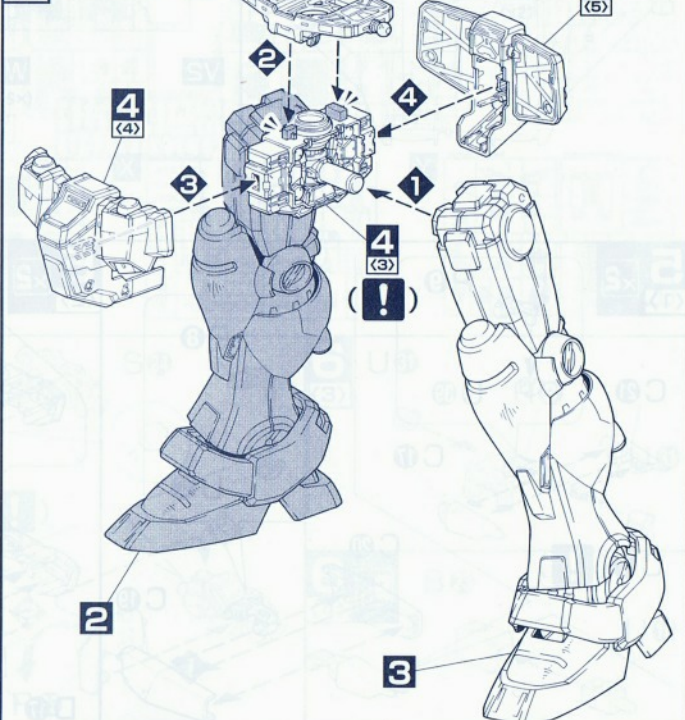
Scanned by www.plasticandplasters.com



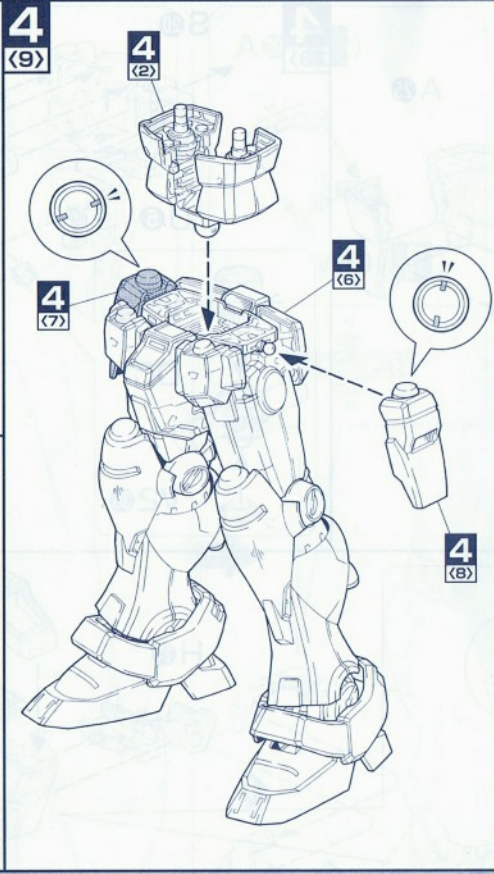
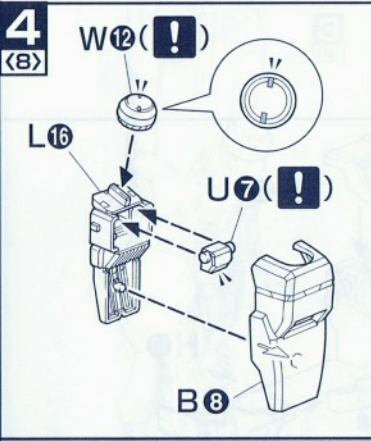
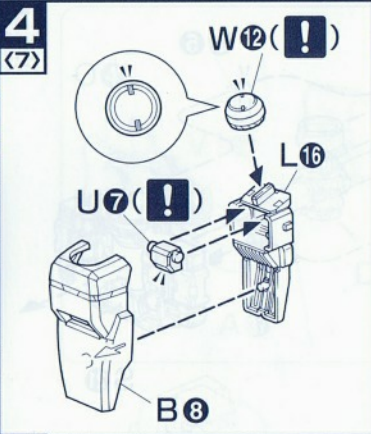
4  
(5)



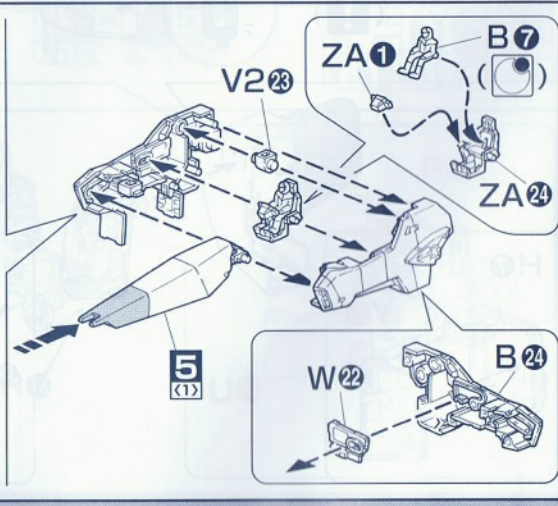
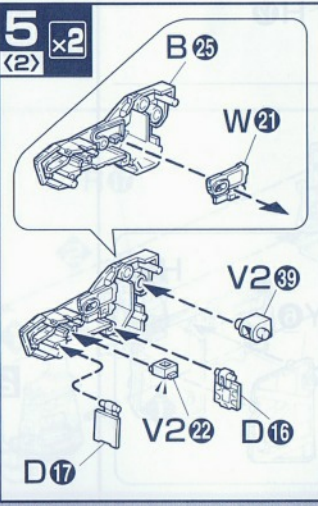
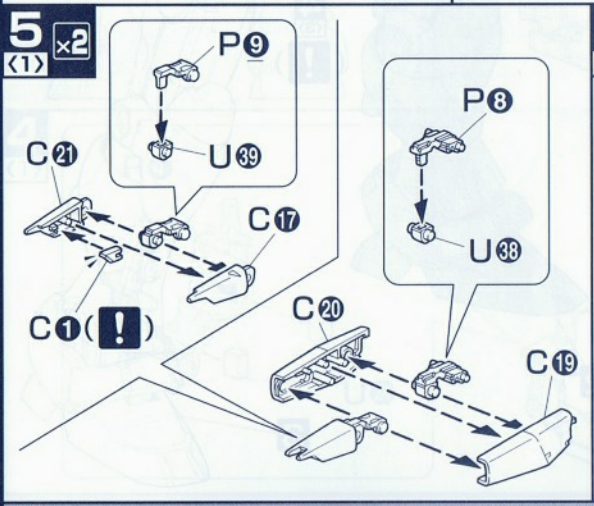
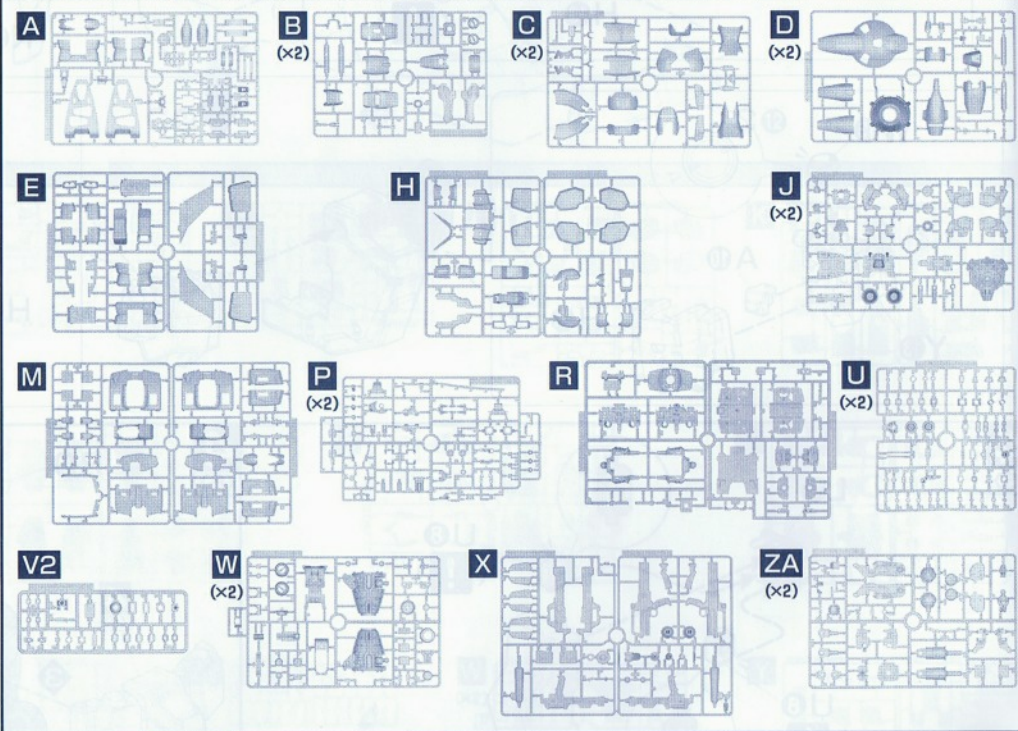
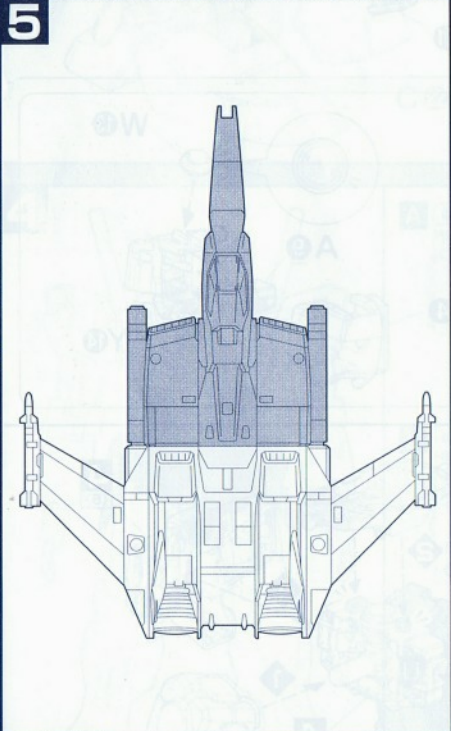
4  
(6)

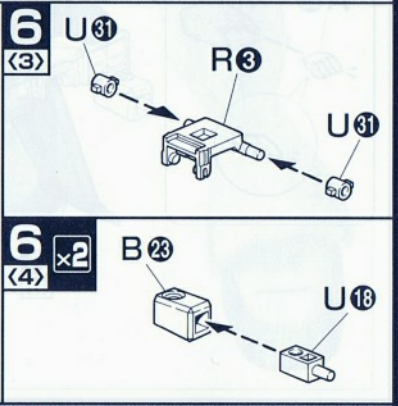
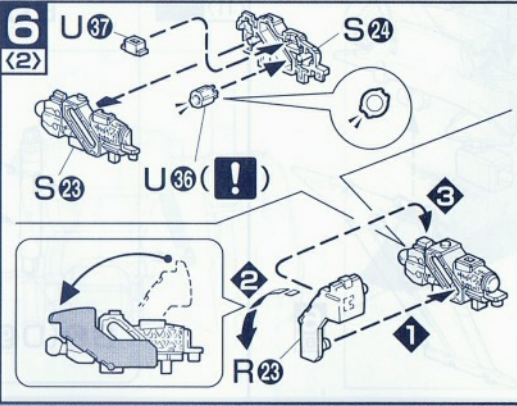
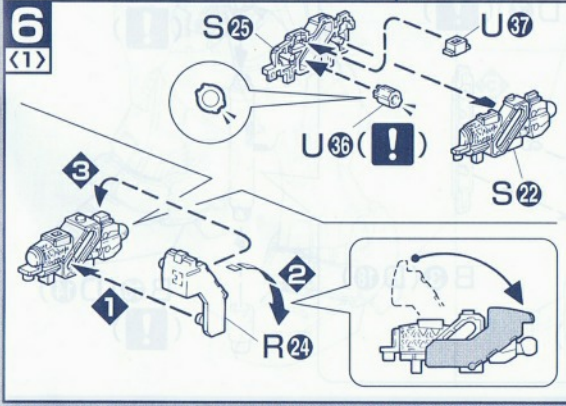
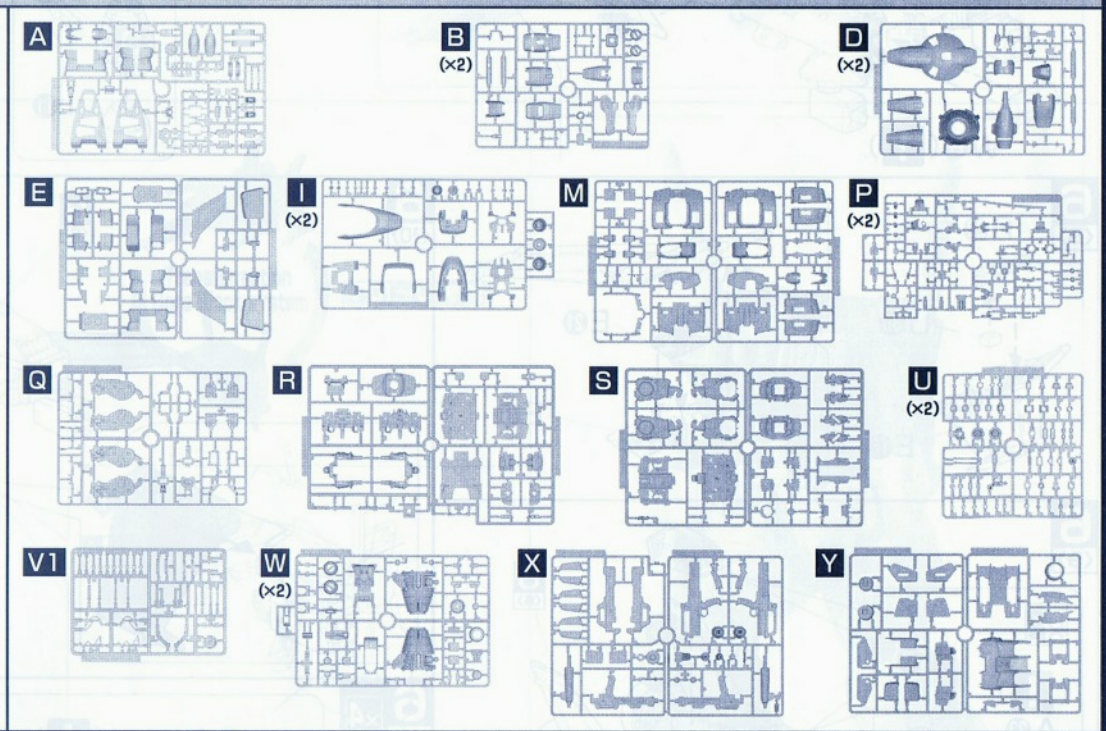
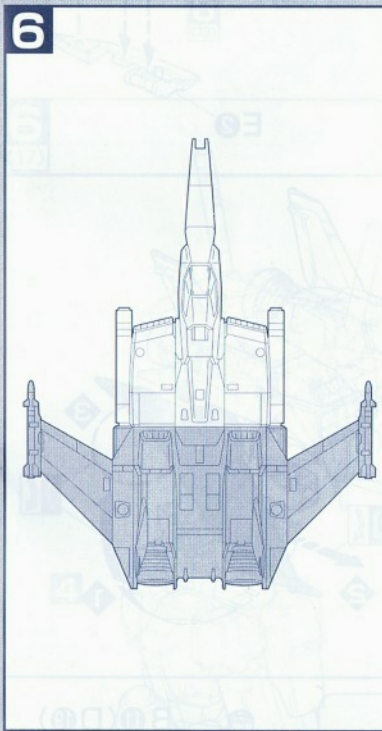
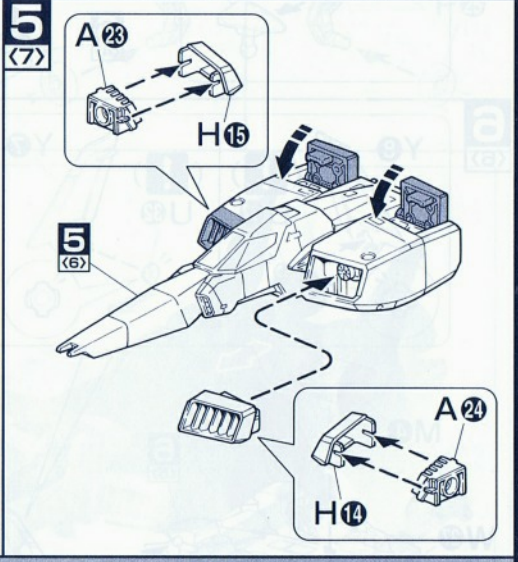
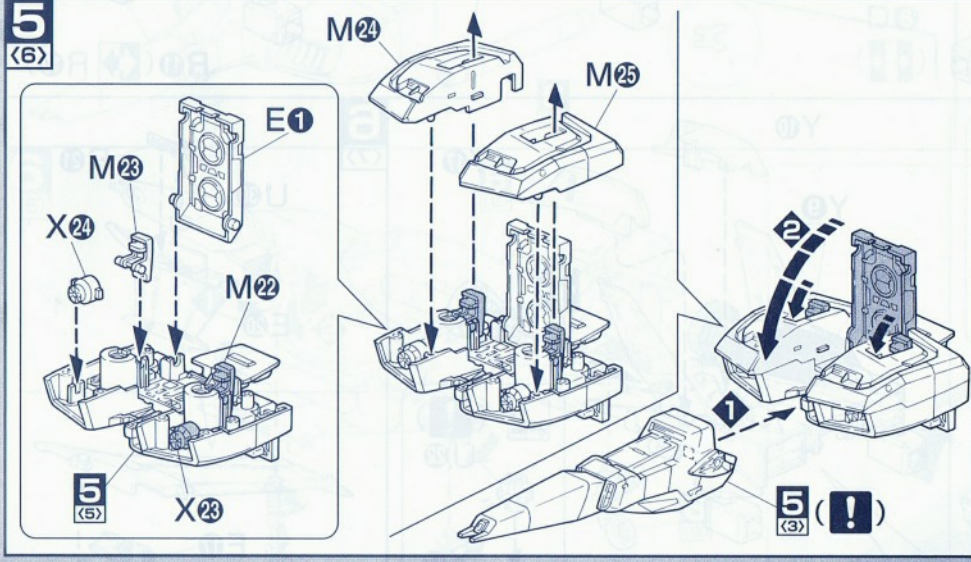
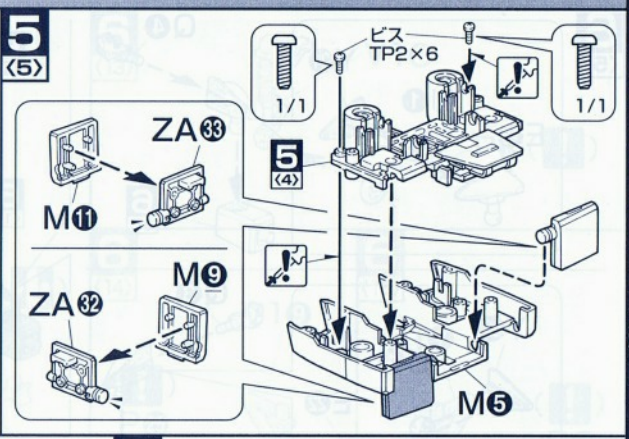
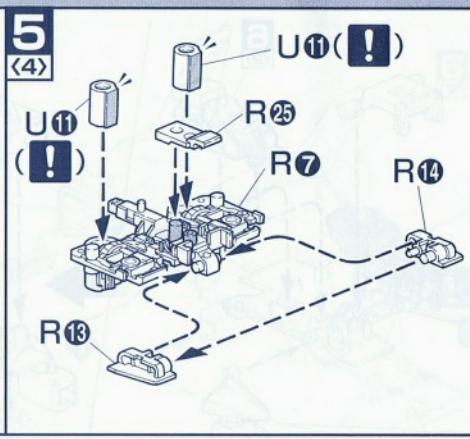
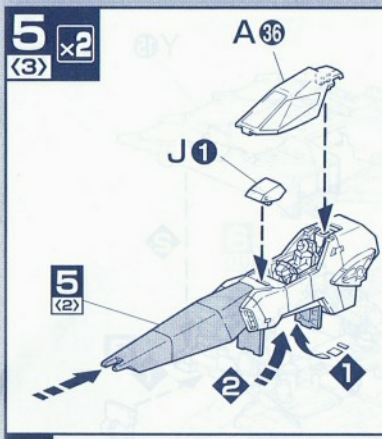


■腰部組立

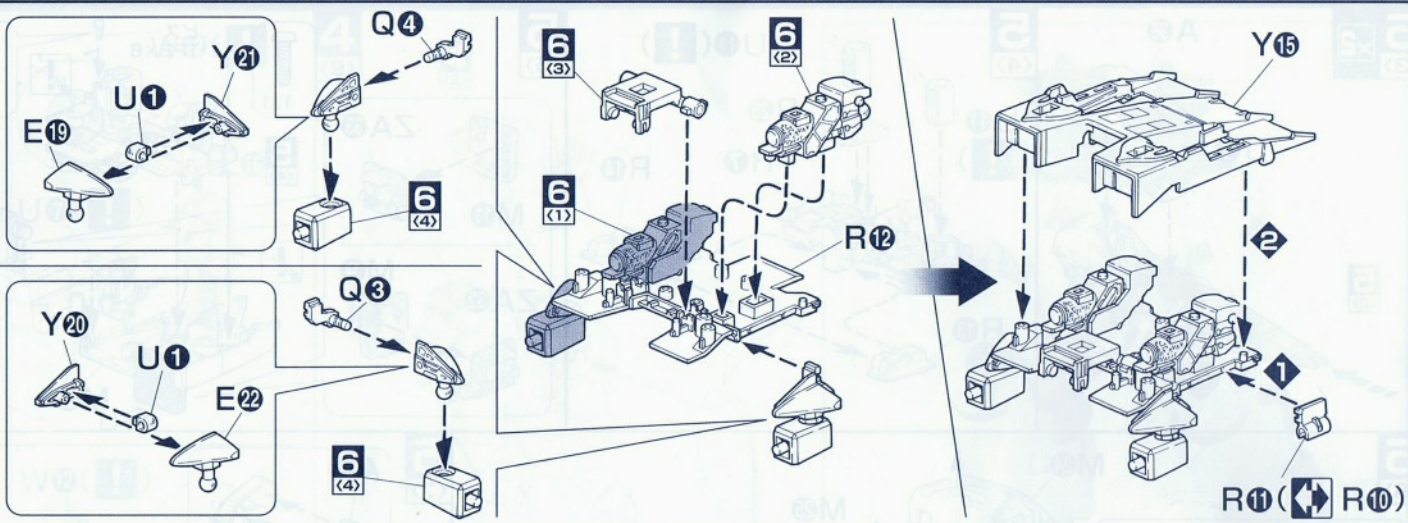


■コア・ファイターII組立

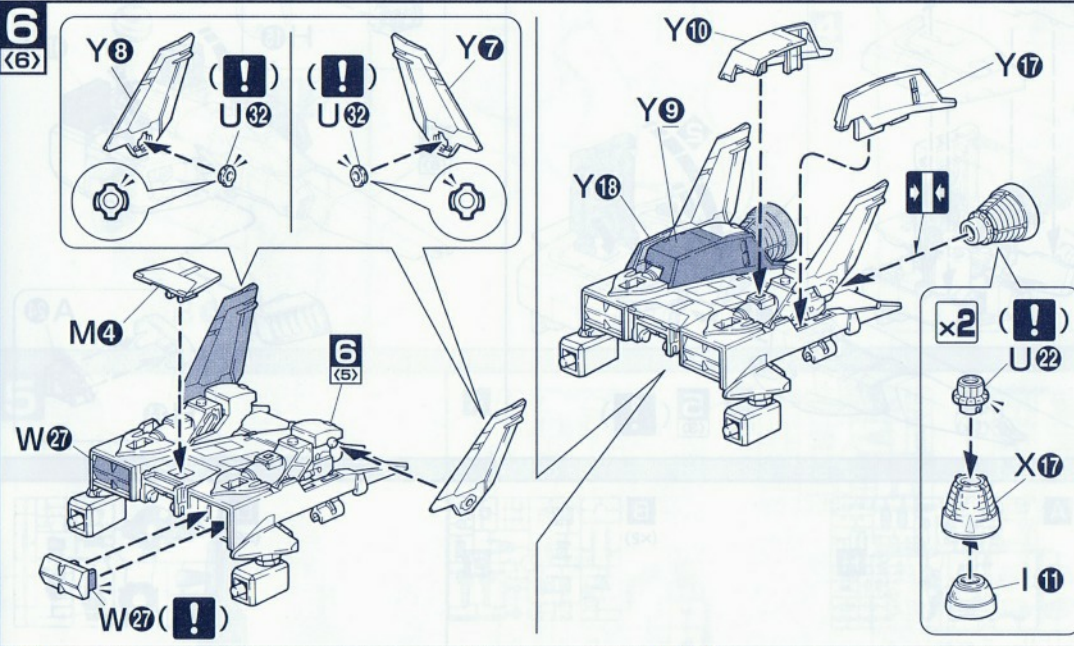




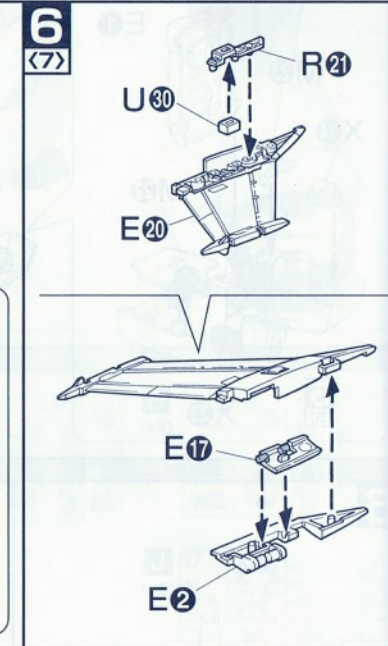
6  
(5)



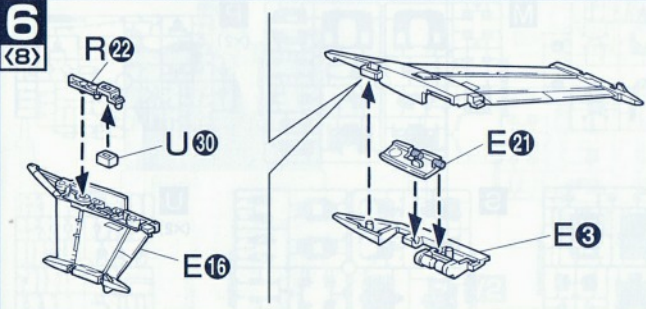
6  
(6)



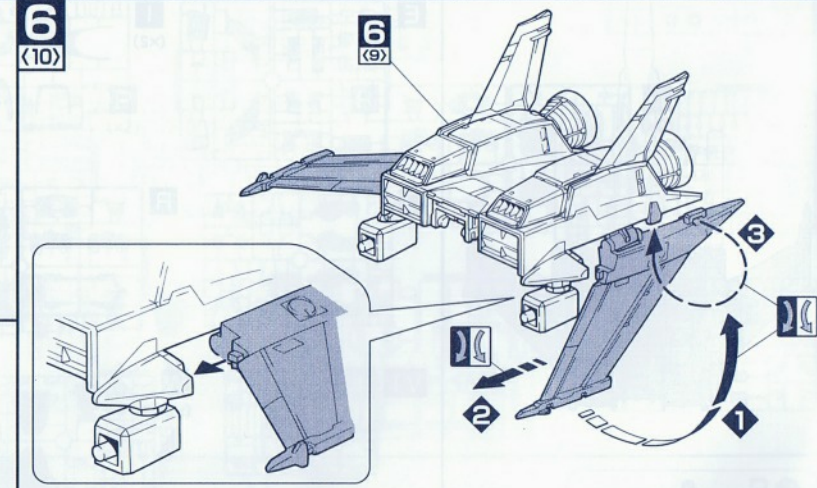
6  
(7)



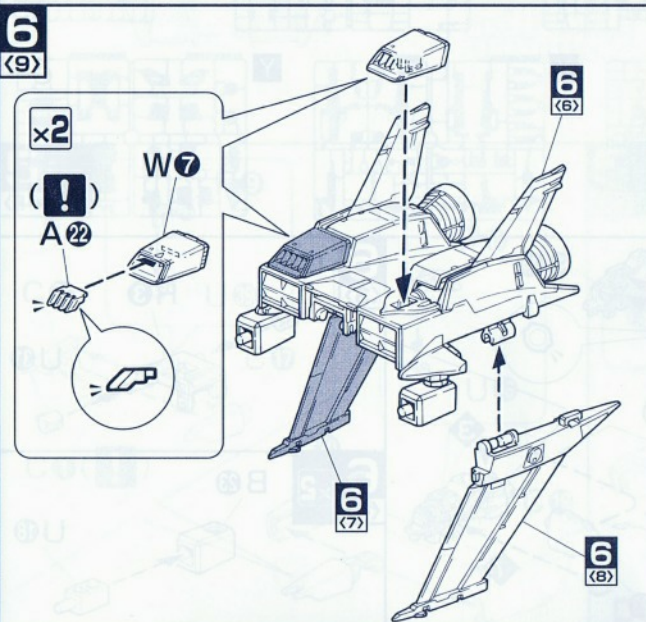
6  
(8)



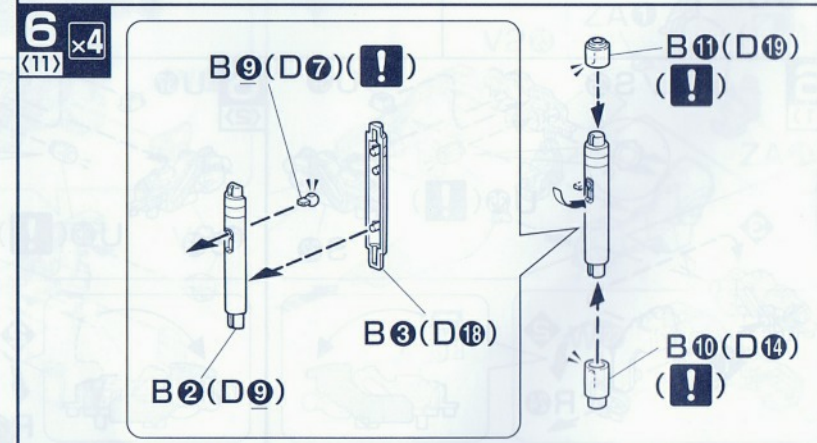
6  
(10)



6  
(9)

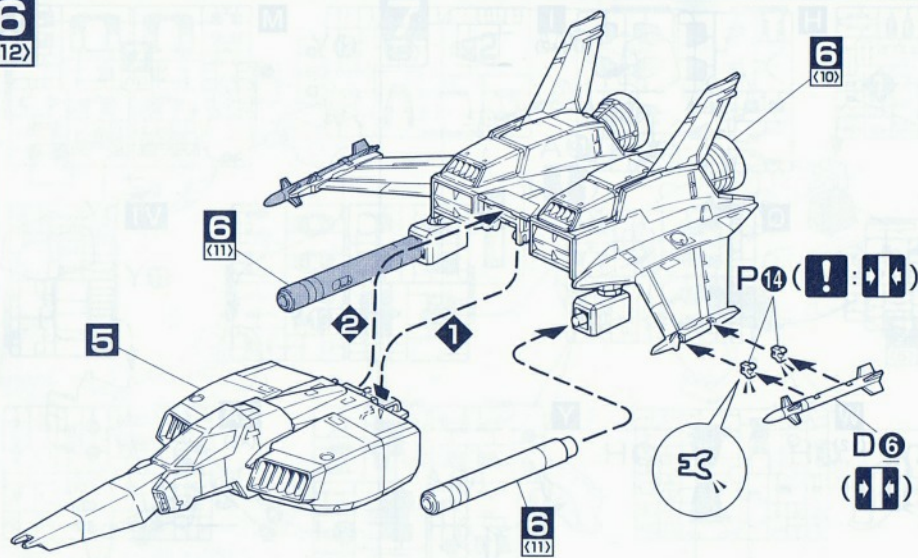


6  
(11)





6  
(12)



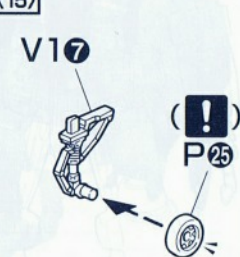
6  
(13)



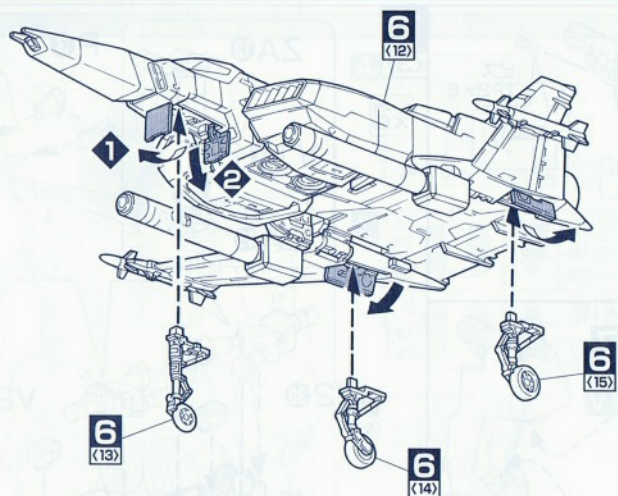
6  
(14)



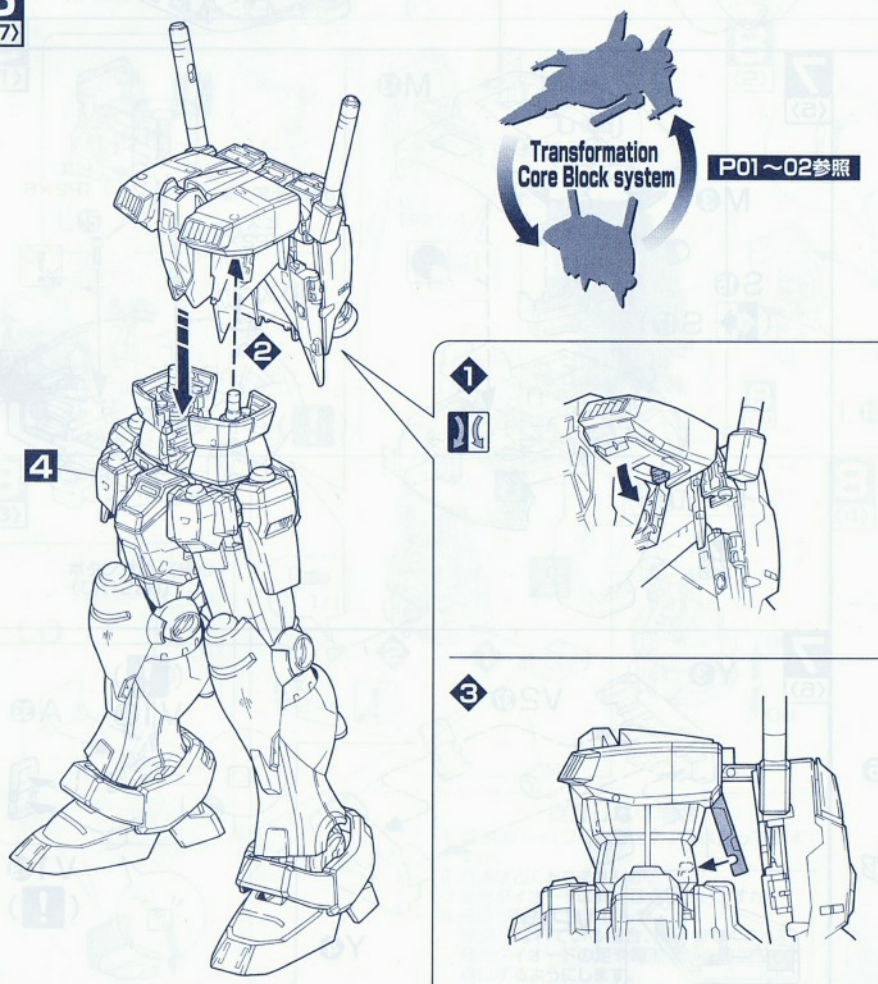
6  
(15)

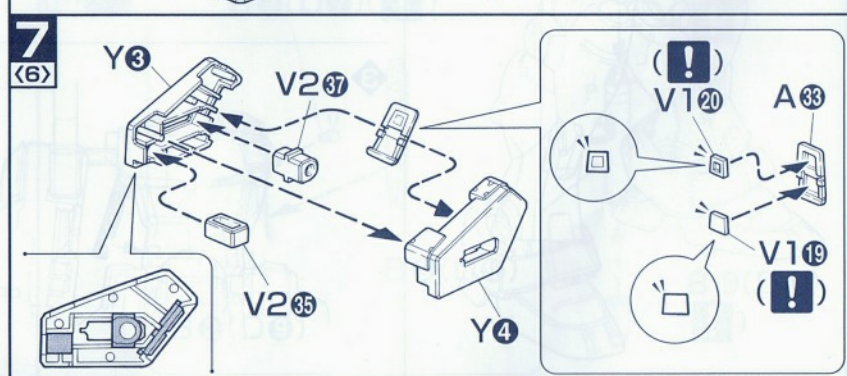
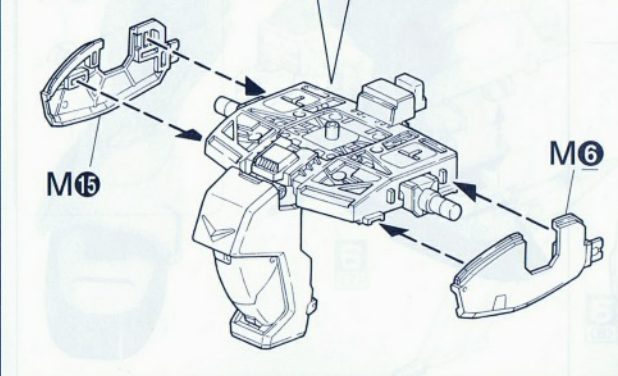
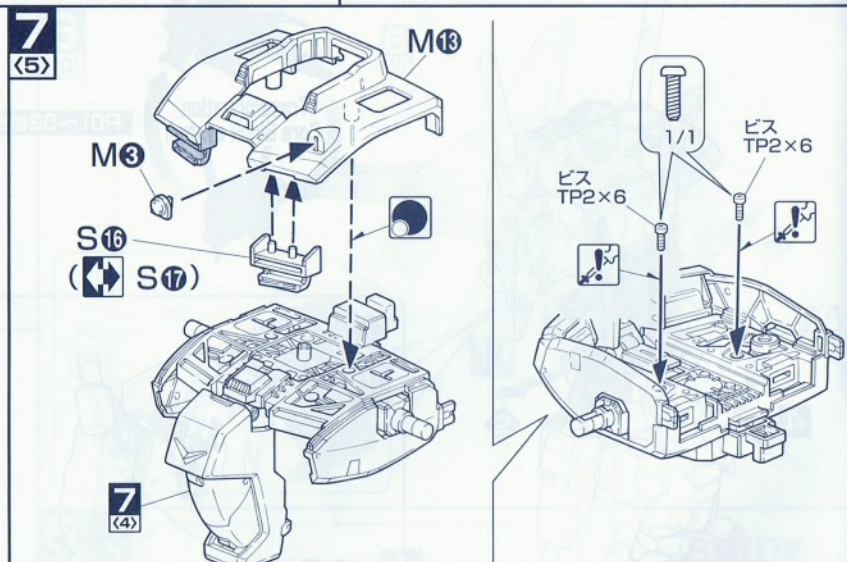
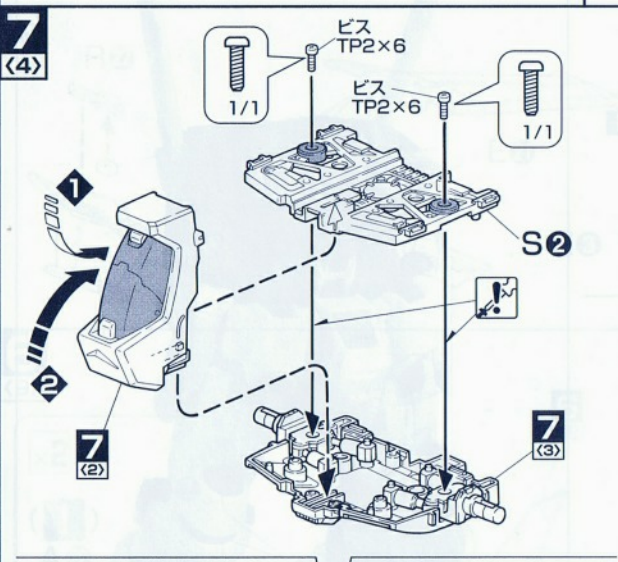
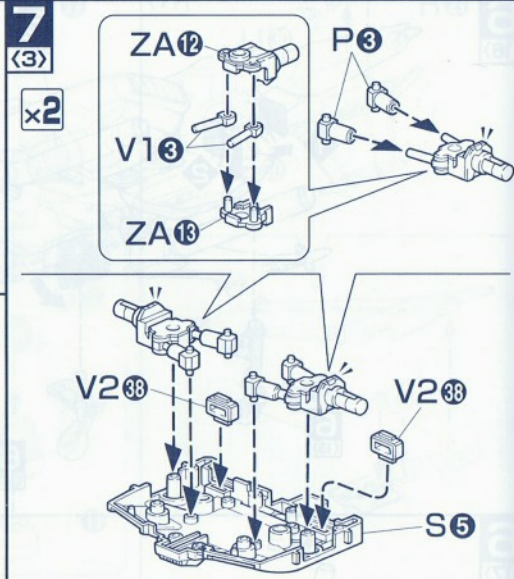
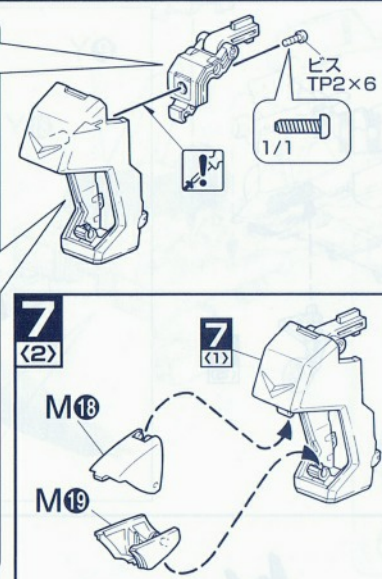
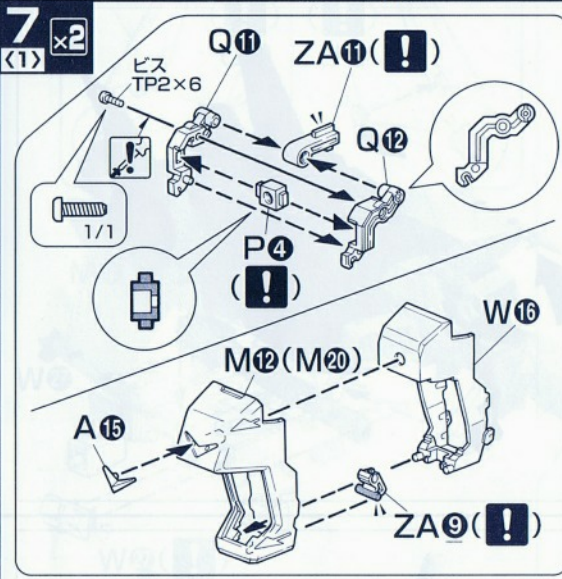
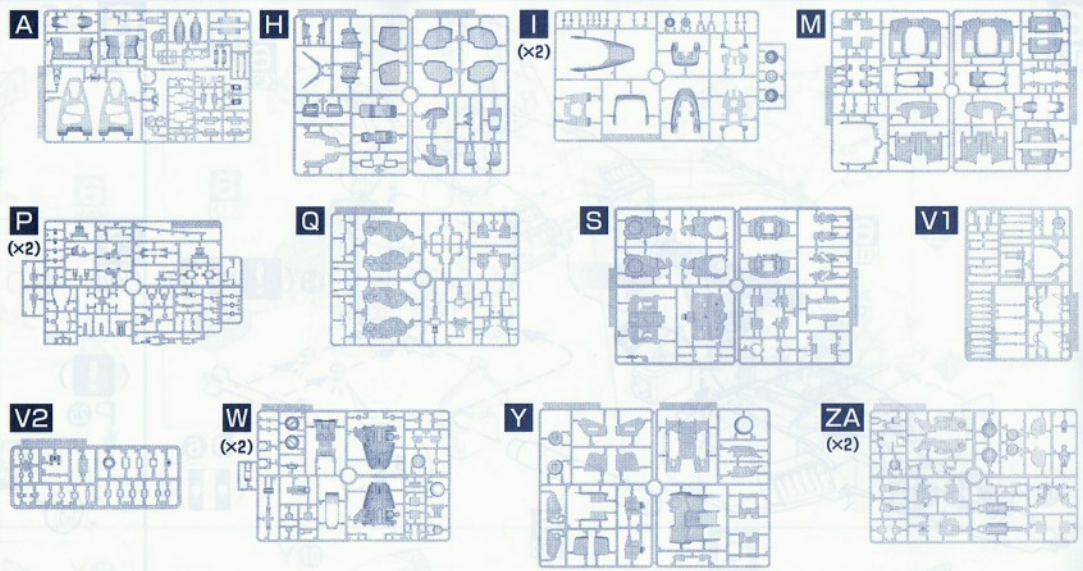
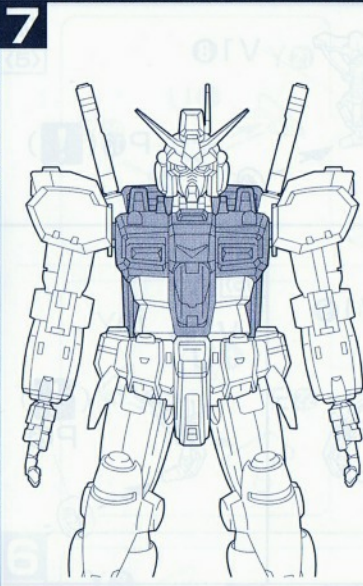


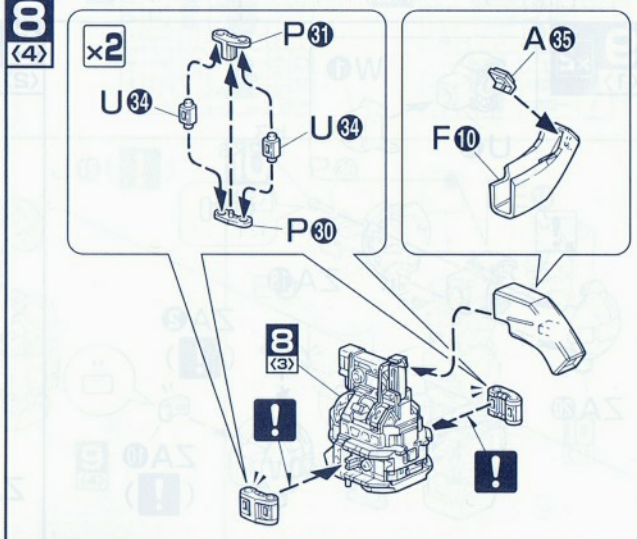
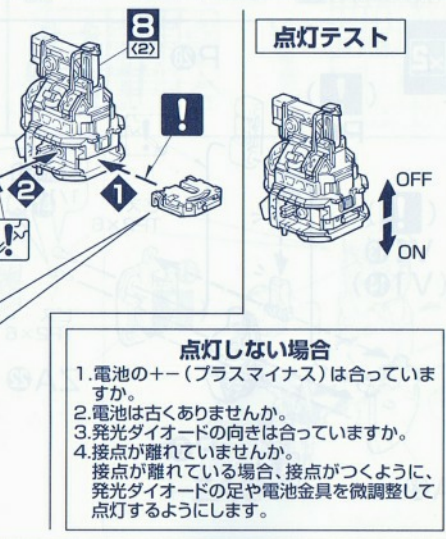
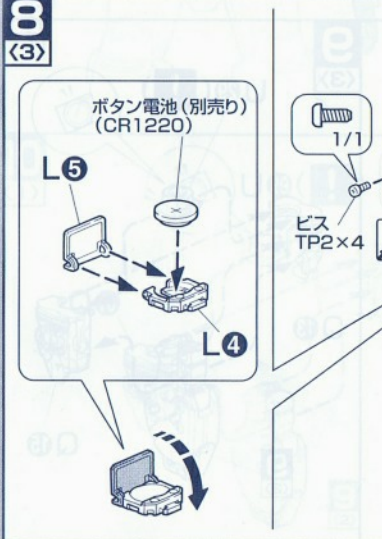
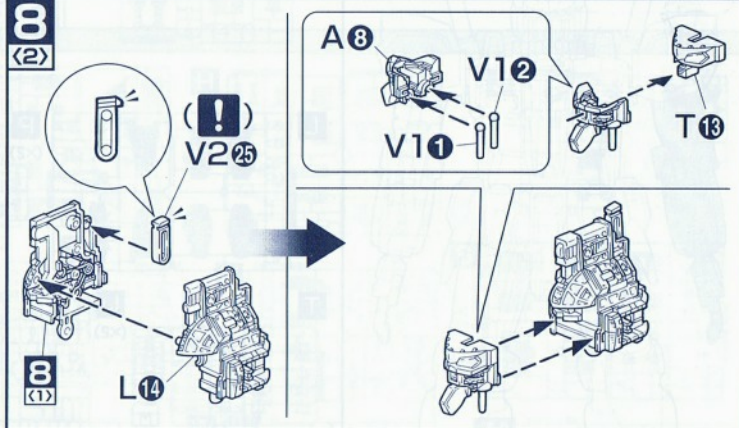
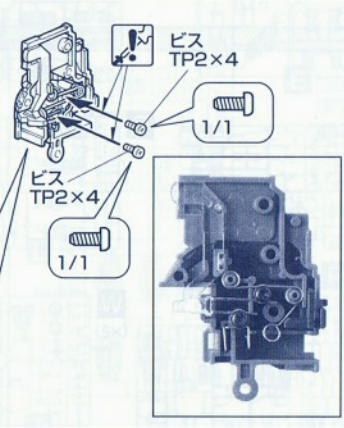
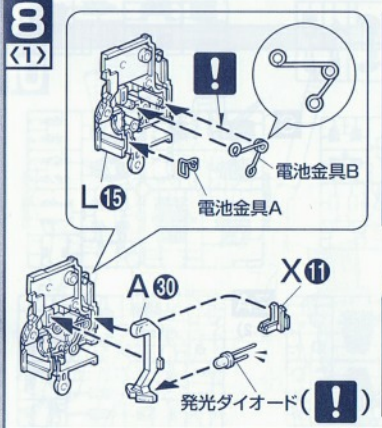
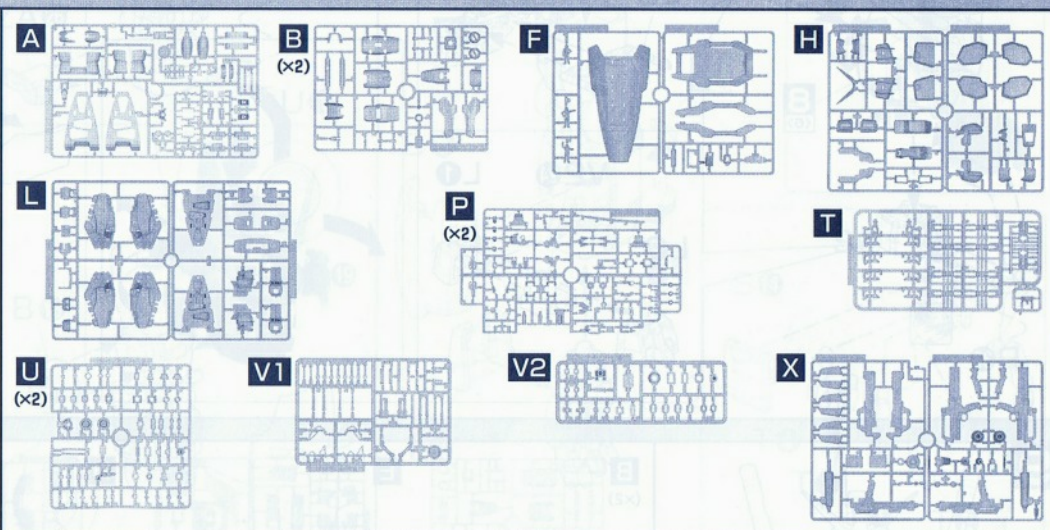
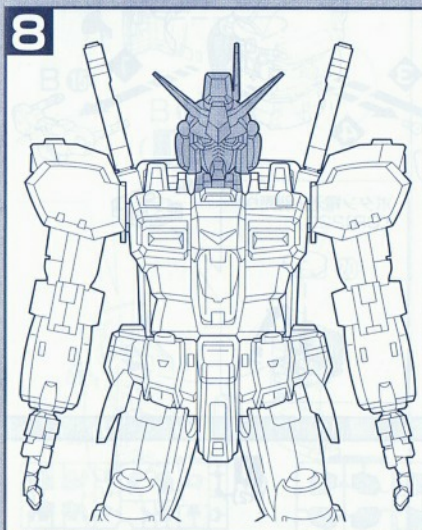
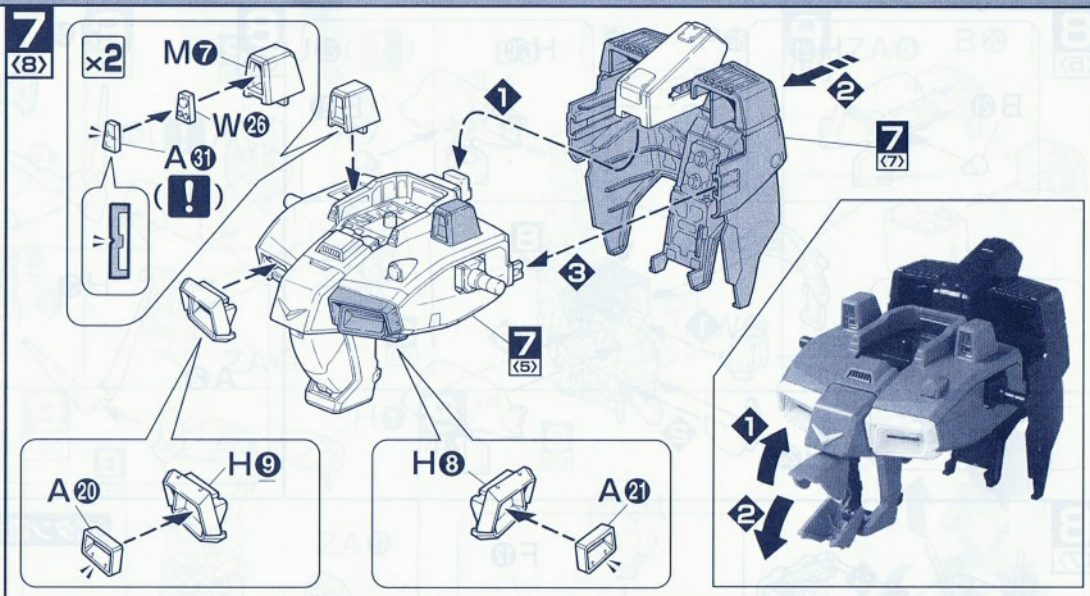
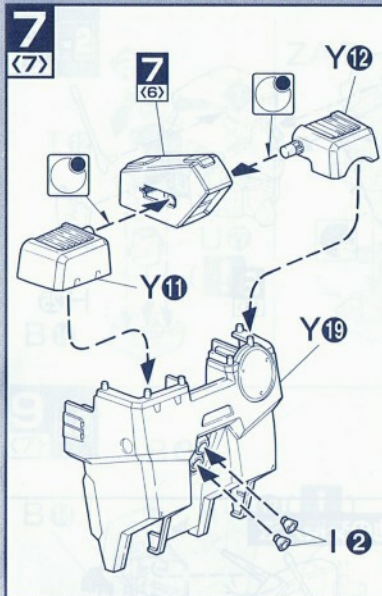
6  
(16)



6  
(17)







頭部組立

**8**  
**(5)**

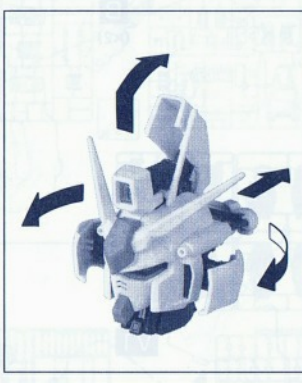
H20, H21, B21, H22, A34, 8(4)

**8**  
**(6)**

H24, F9, H25, A2, 8(5)

**8**  
**(7)**

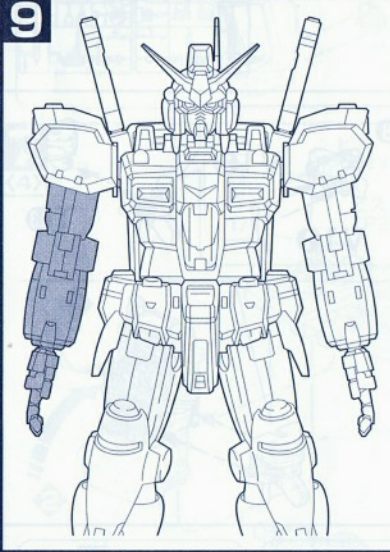
F12, L3, V24, L1, L2, P35, 8(6)



**ボタン電池の交換方法**

ボタン電池 (別売り)  
(CR1220)

腕部組立



Parts tray diagrams for step 9:

- B (x2)
- E
- H
- J (x2)
- L
- P (x2)
- Q
- S
- T
- U (x2)
- V1
- W (x2)
- ZA (x2)

**9**  
**(1)** x2

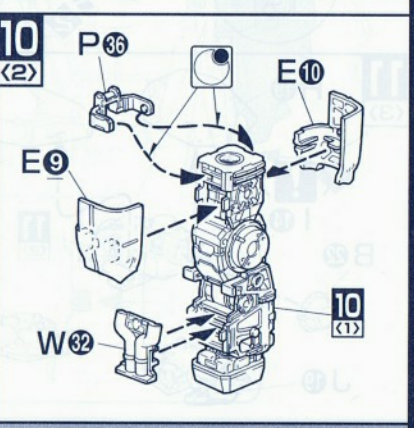
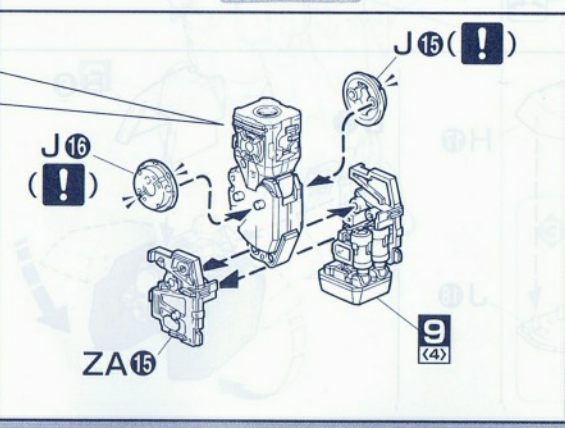
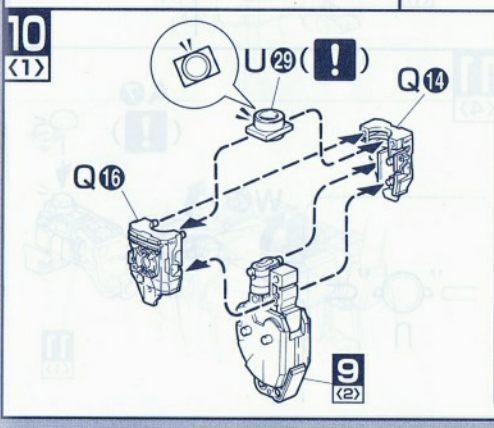
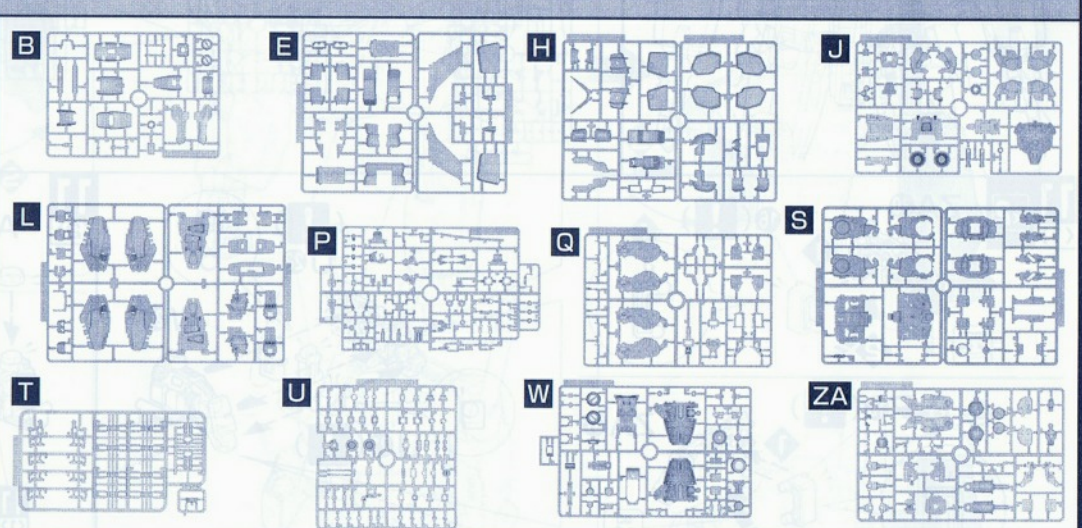
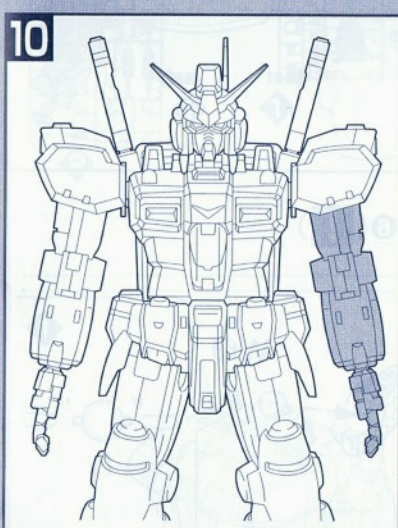
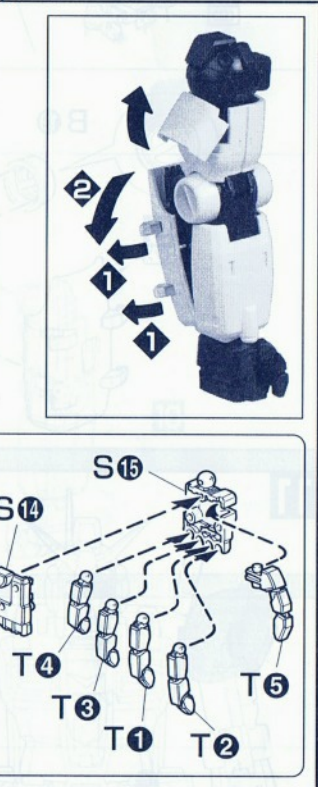
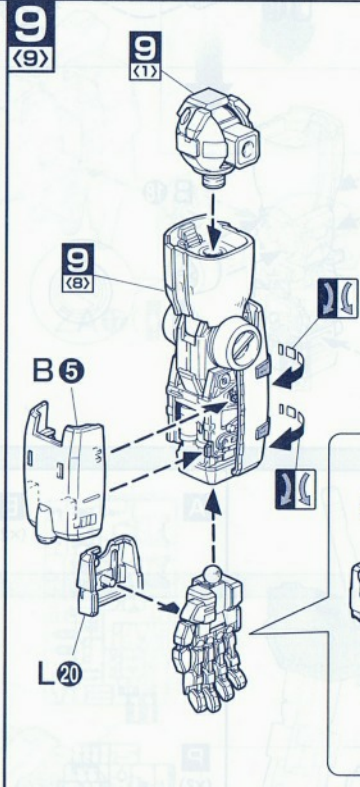
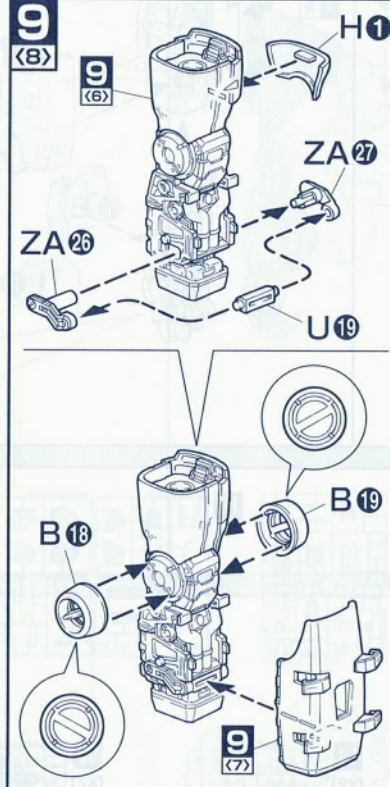
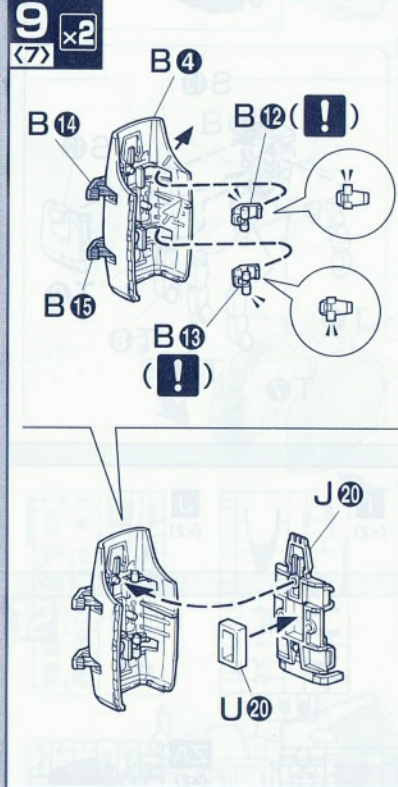
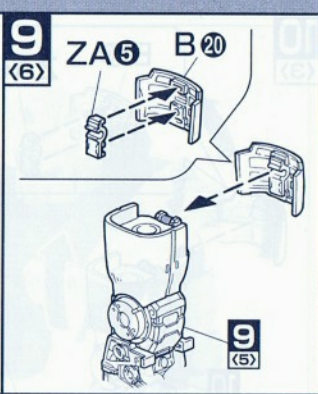
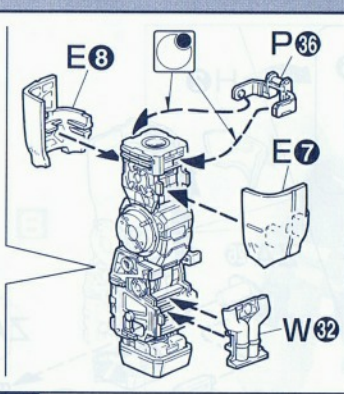
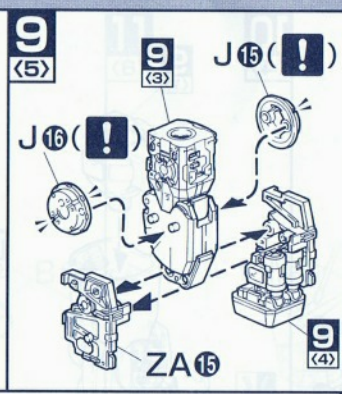
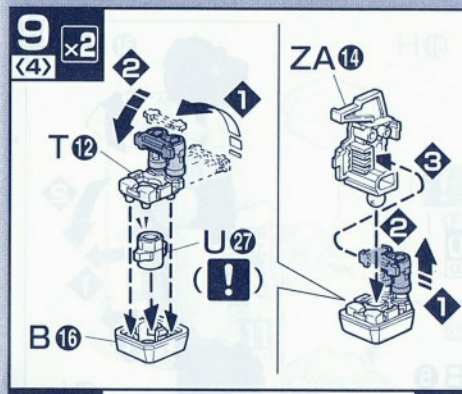
W1, U12, ZA18, ZA20, ZA2, ZA10, ZA23, TP2x6, 1/1

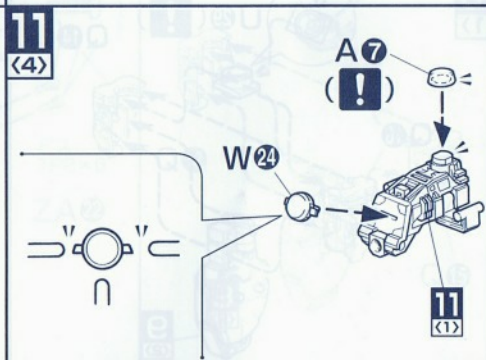
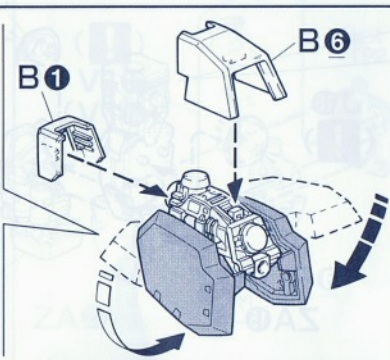
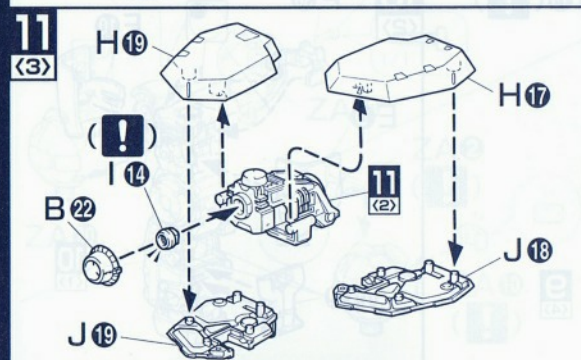
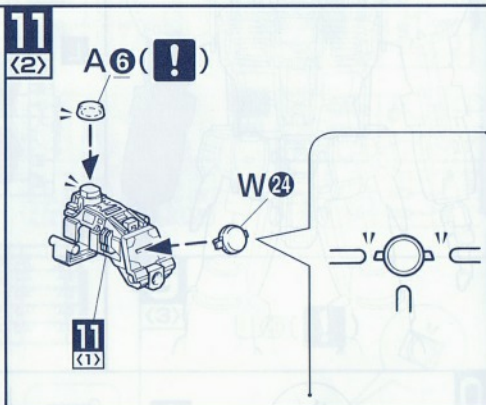
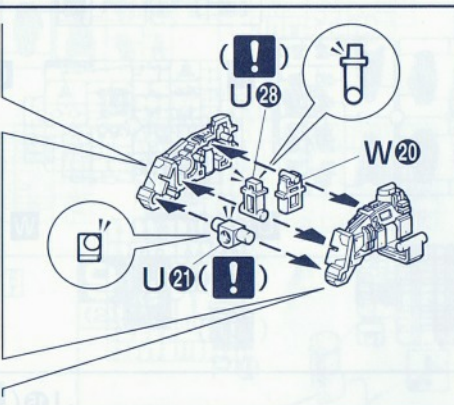
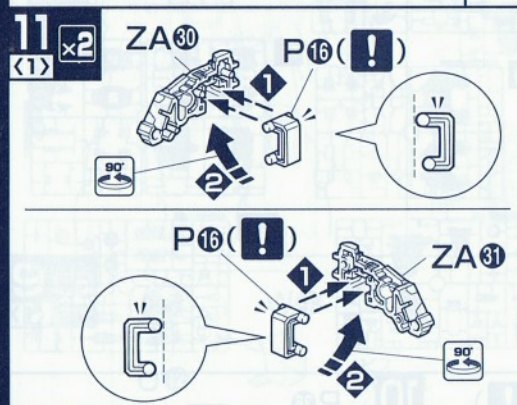
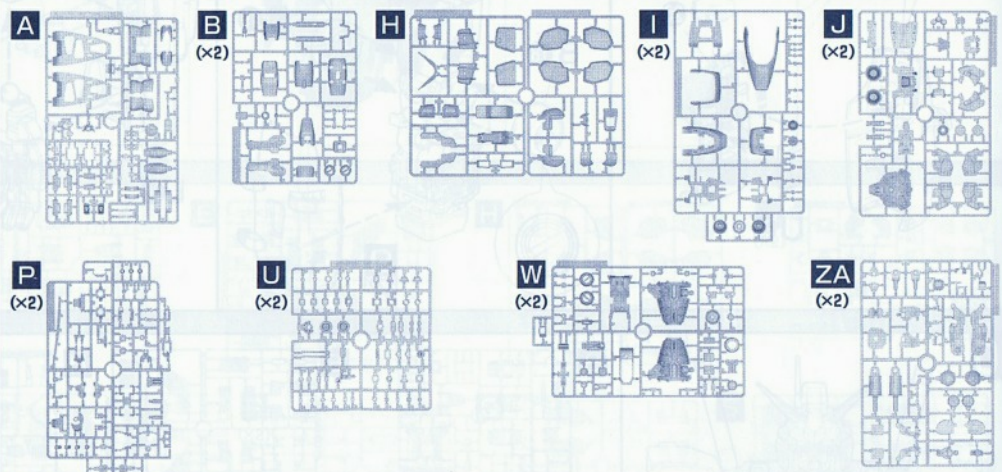
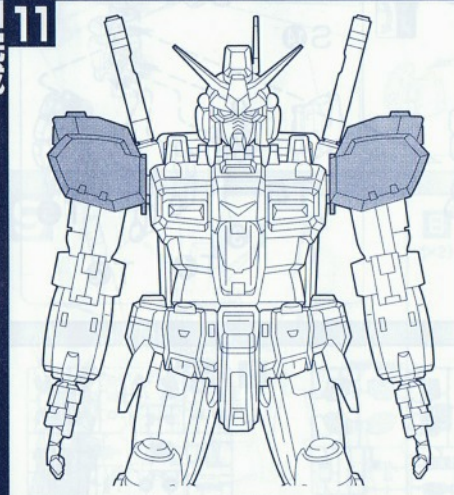
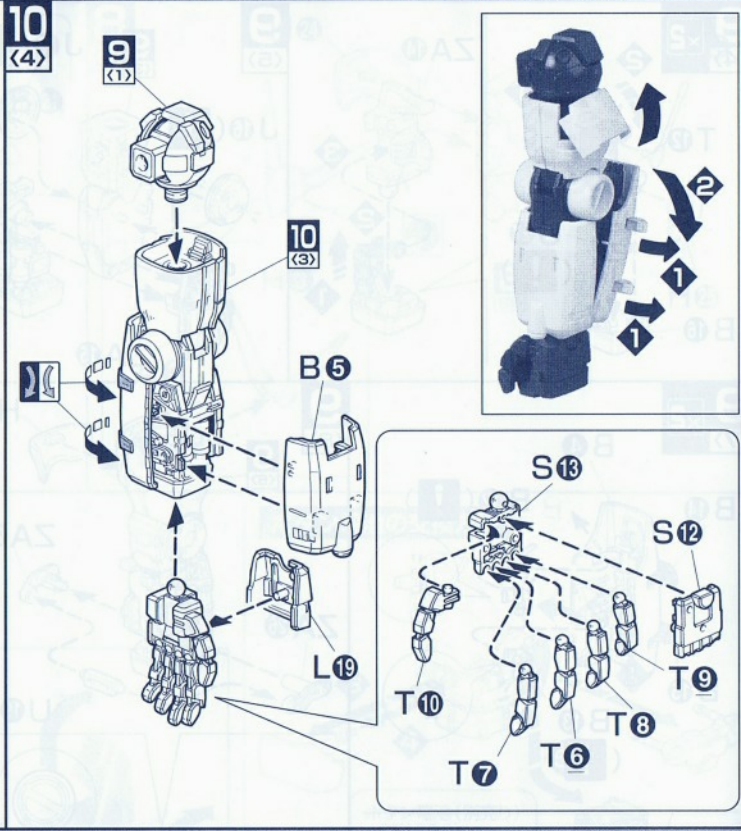
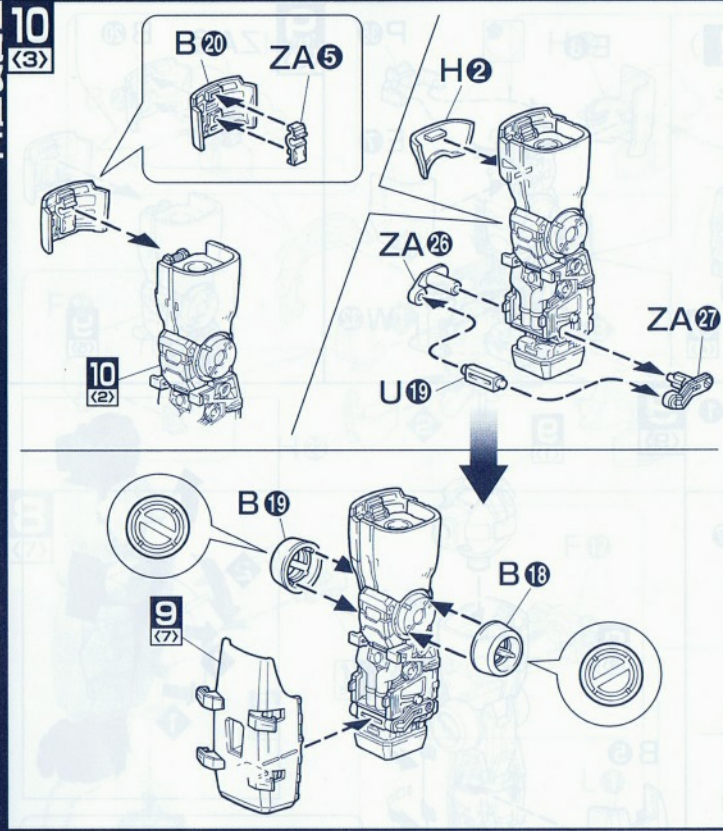
**9**  
**(2)** x2

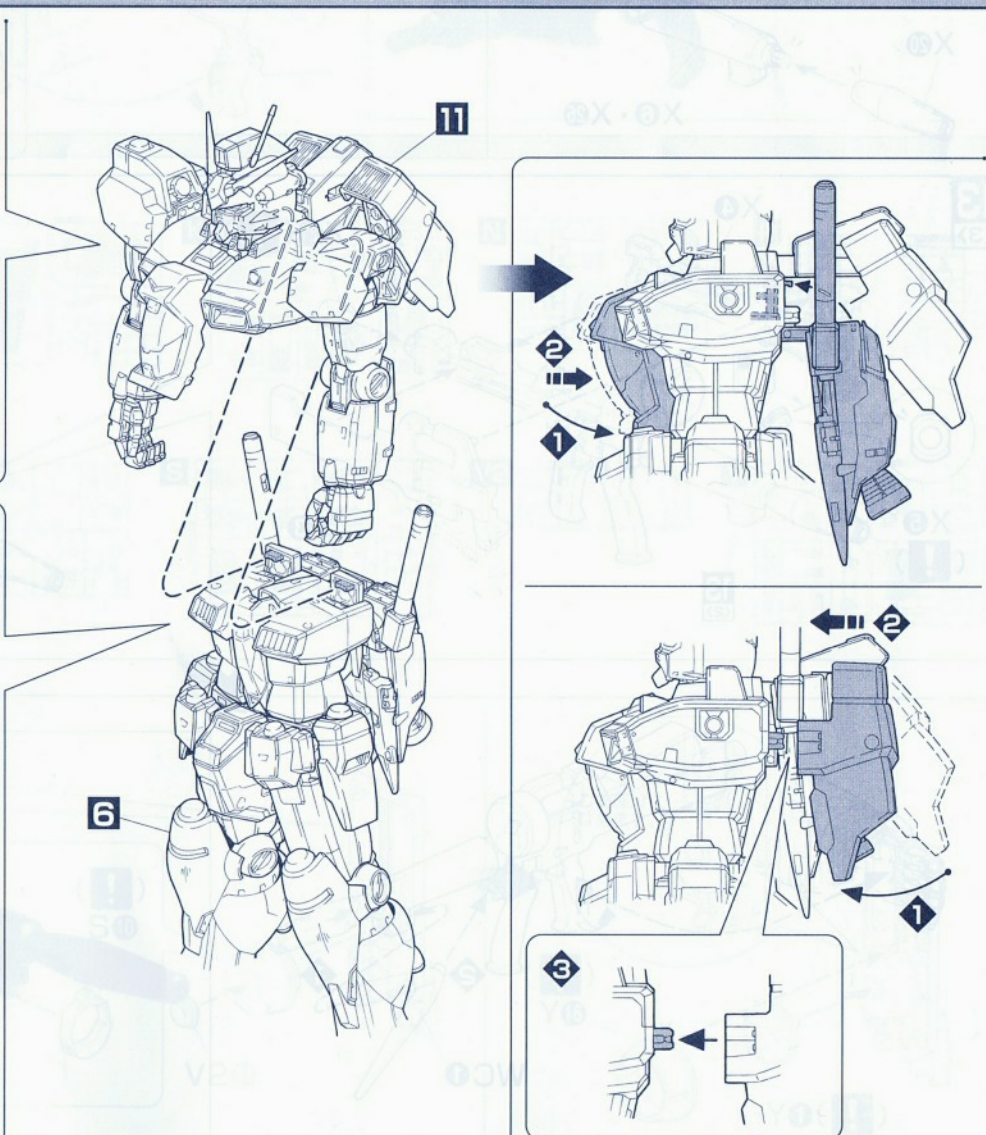
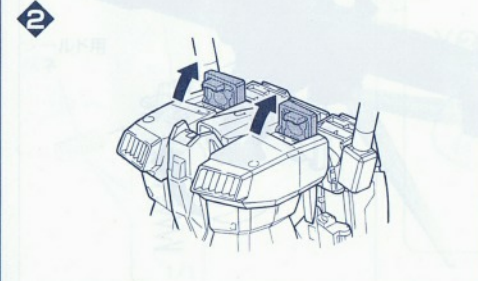
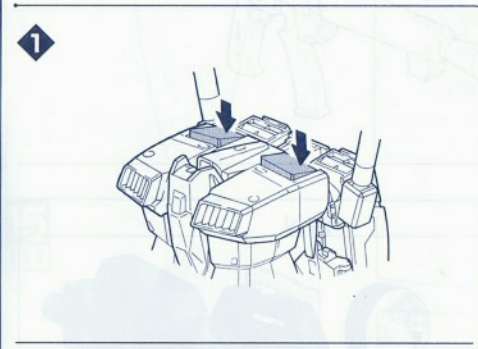
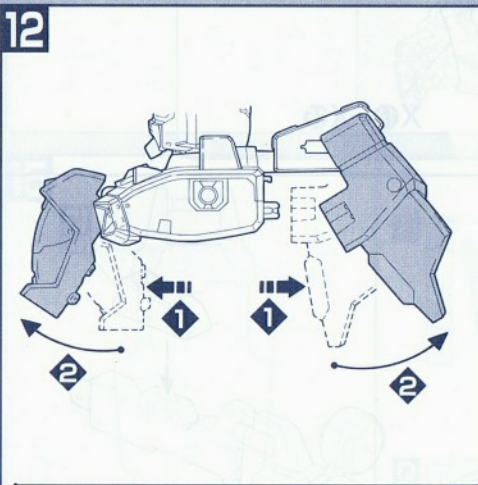
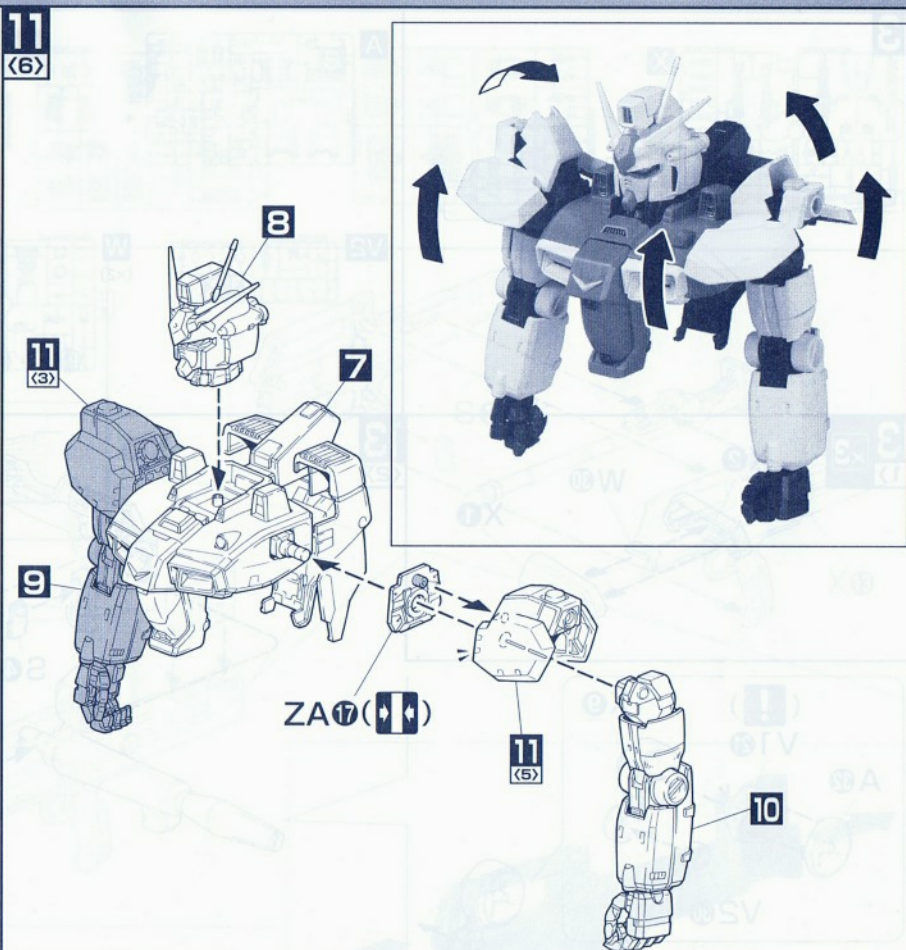
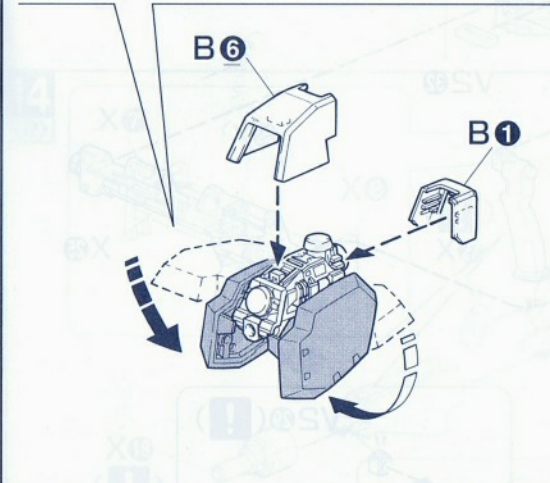
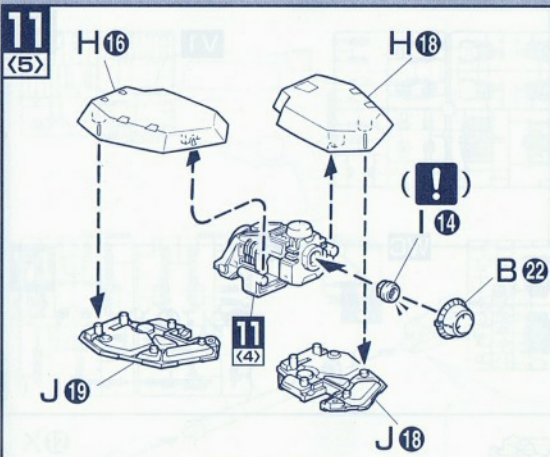
P34, P28, V13, V14, P6, ZA22, TP2x6, 1/1

**9**  
**(3)**

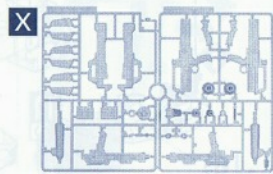
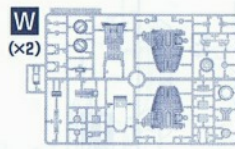
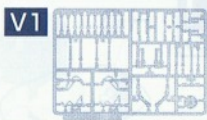
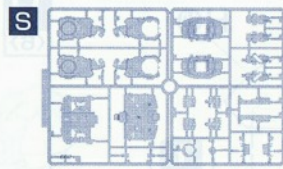
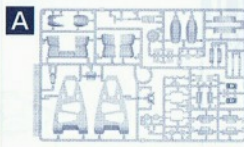
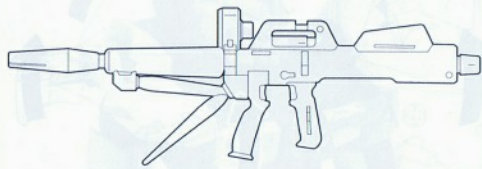
U29, Q13, Q15, 9(2)



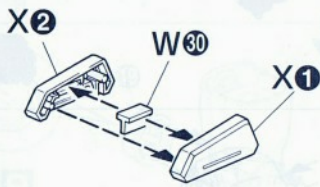




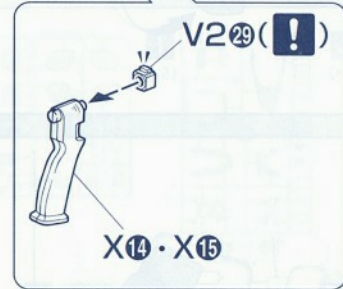
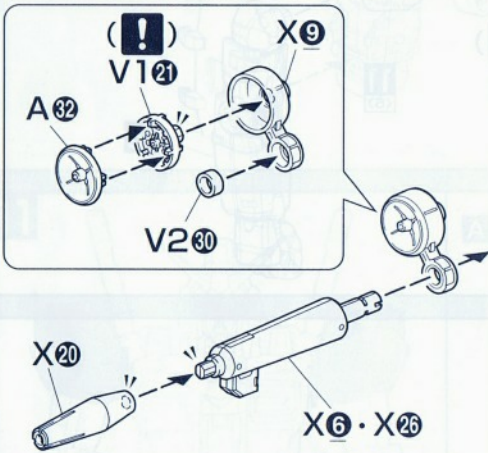
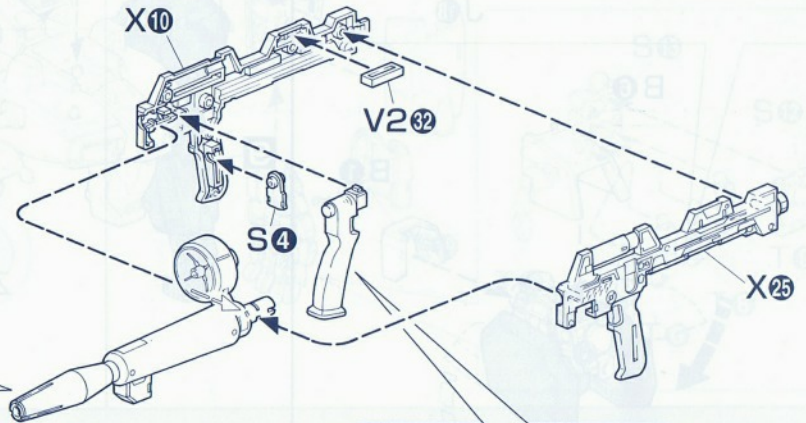
13



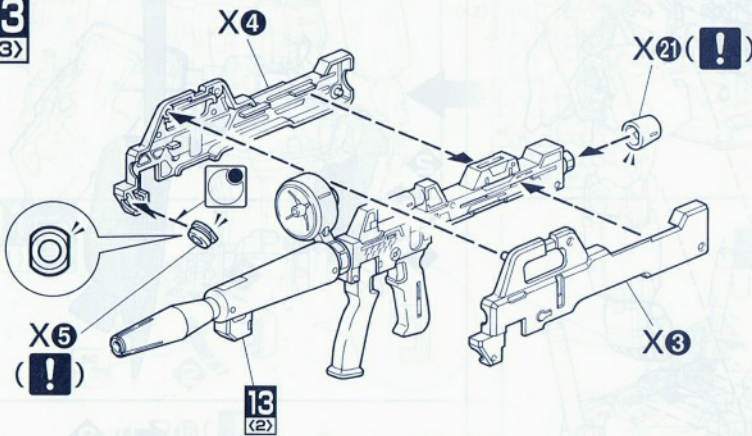
13  
(1) x3



13  
(2)



13  
(3)

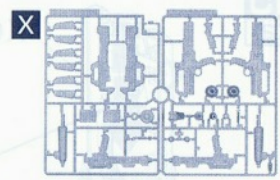
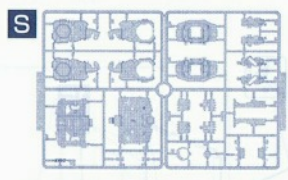
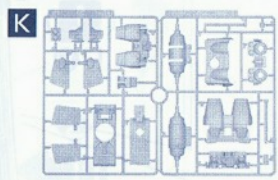


13  
(1)



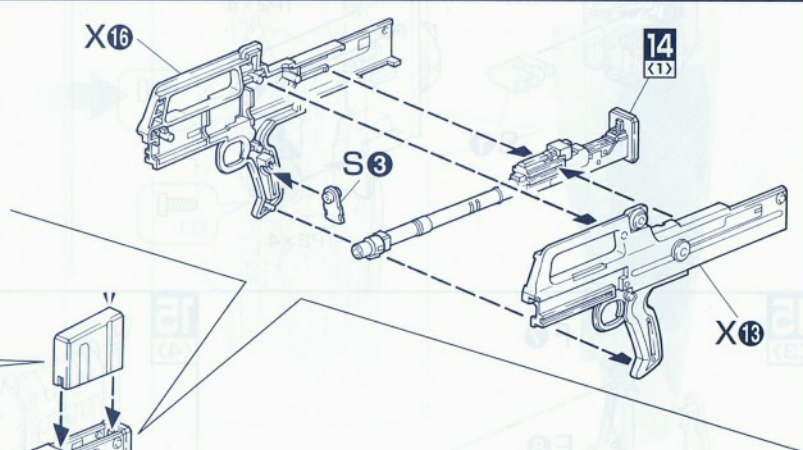
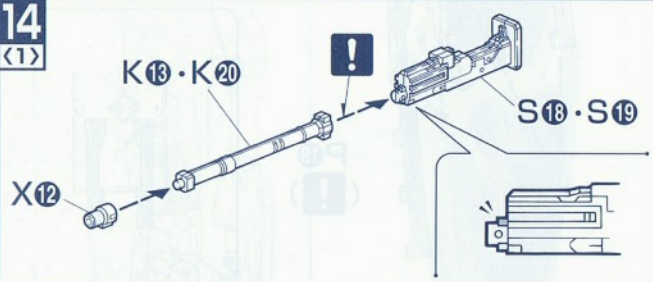


14



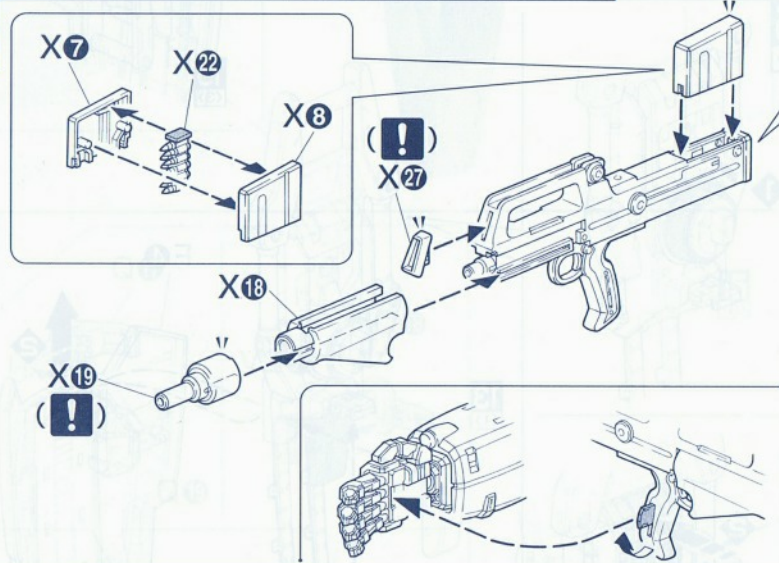
14

(1)

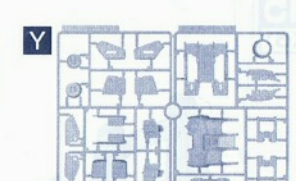
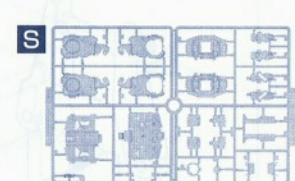
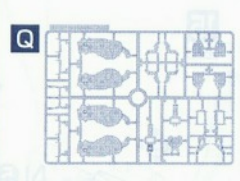
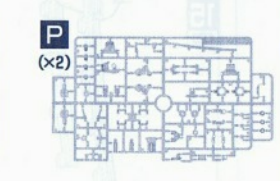
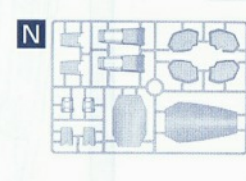
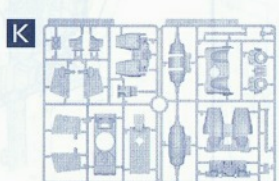
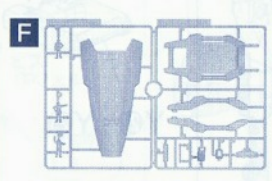
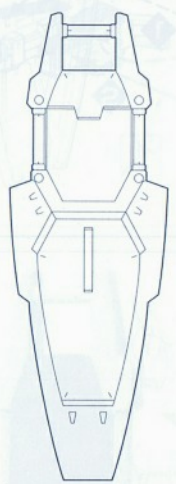


14

(2)

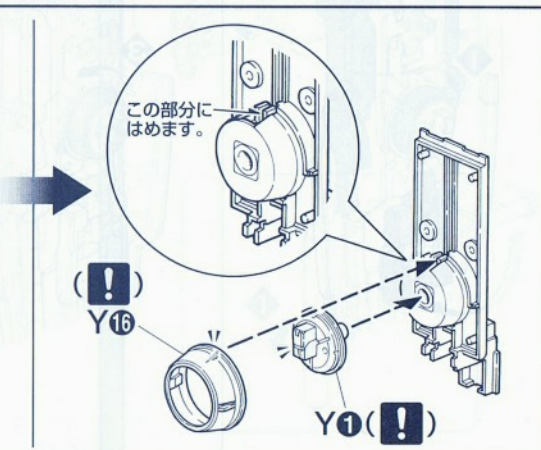
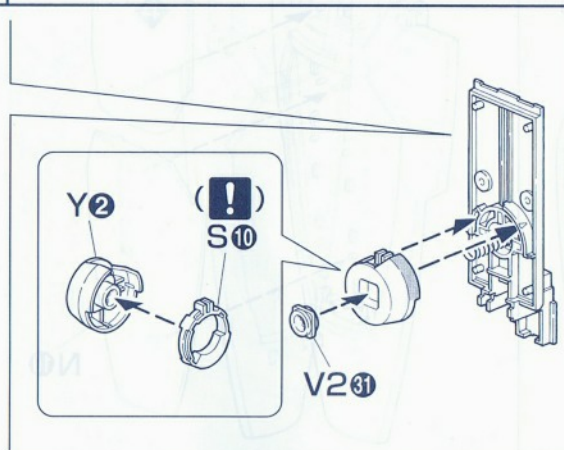
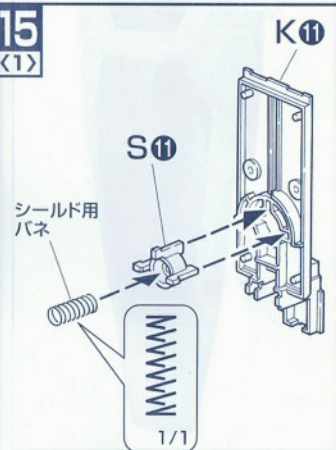


15

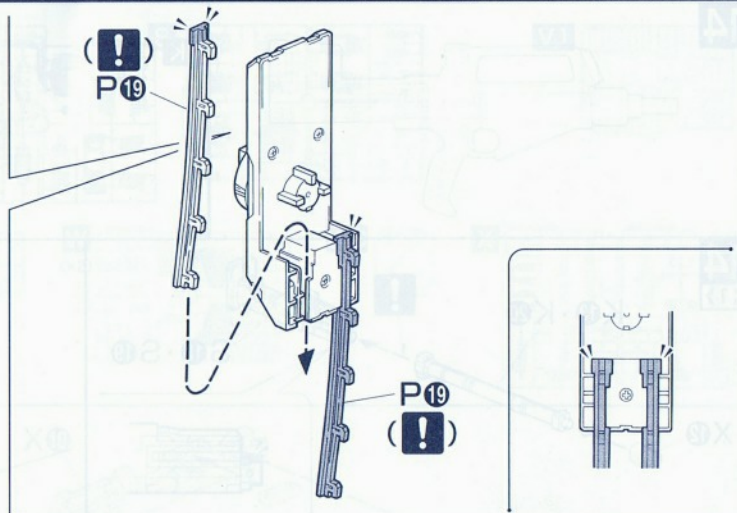
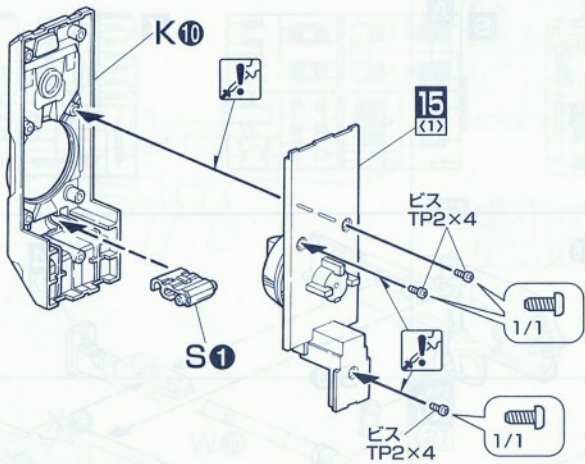


15

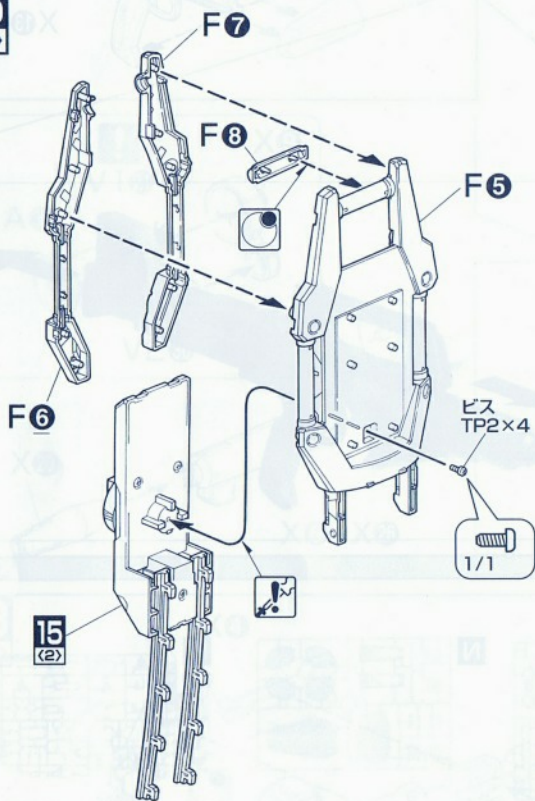
(1)



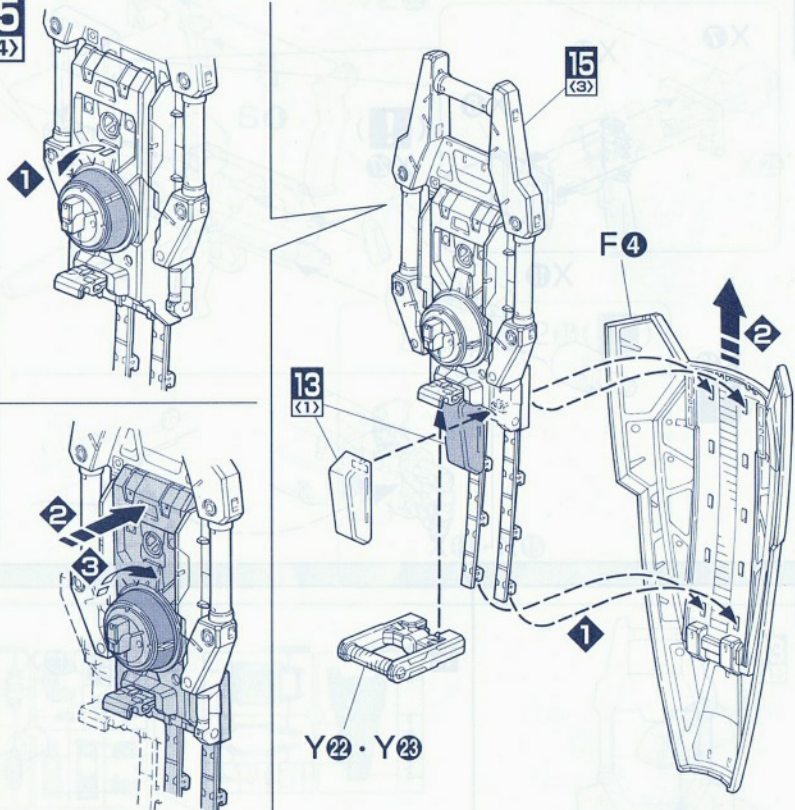
15  
(2)



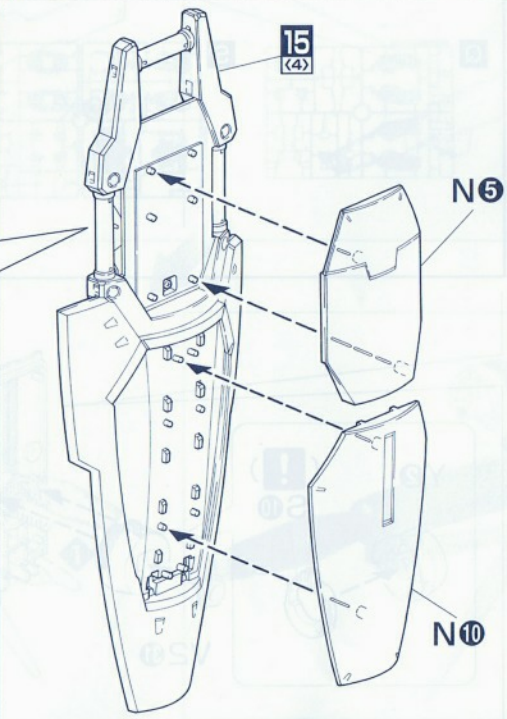
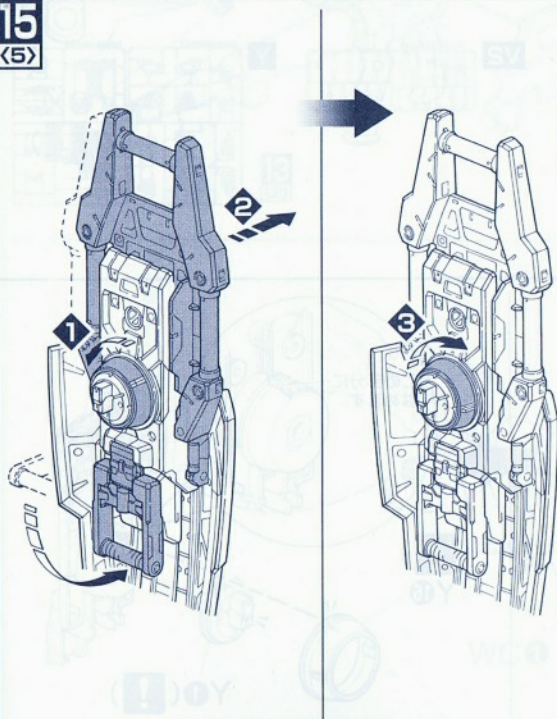
15  
(3)



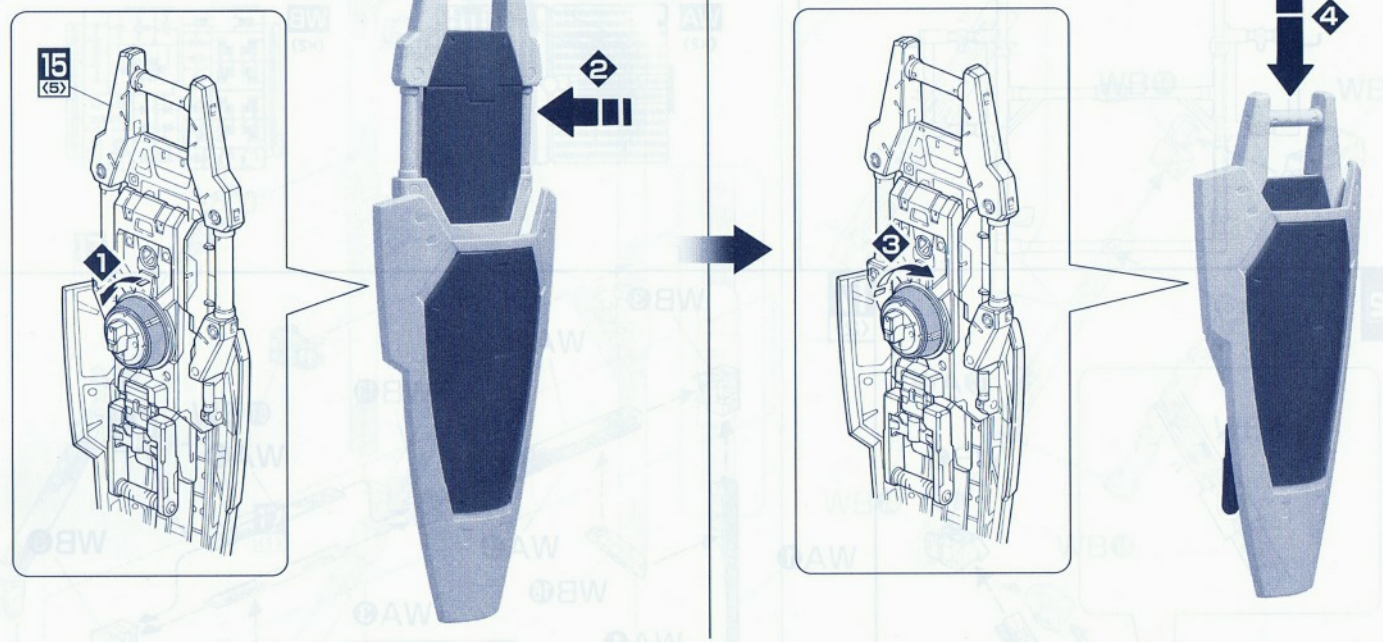
15  
(4)



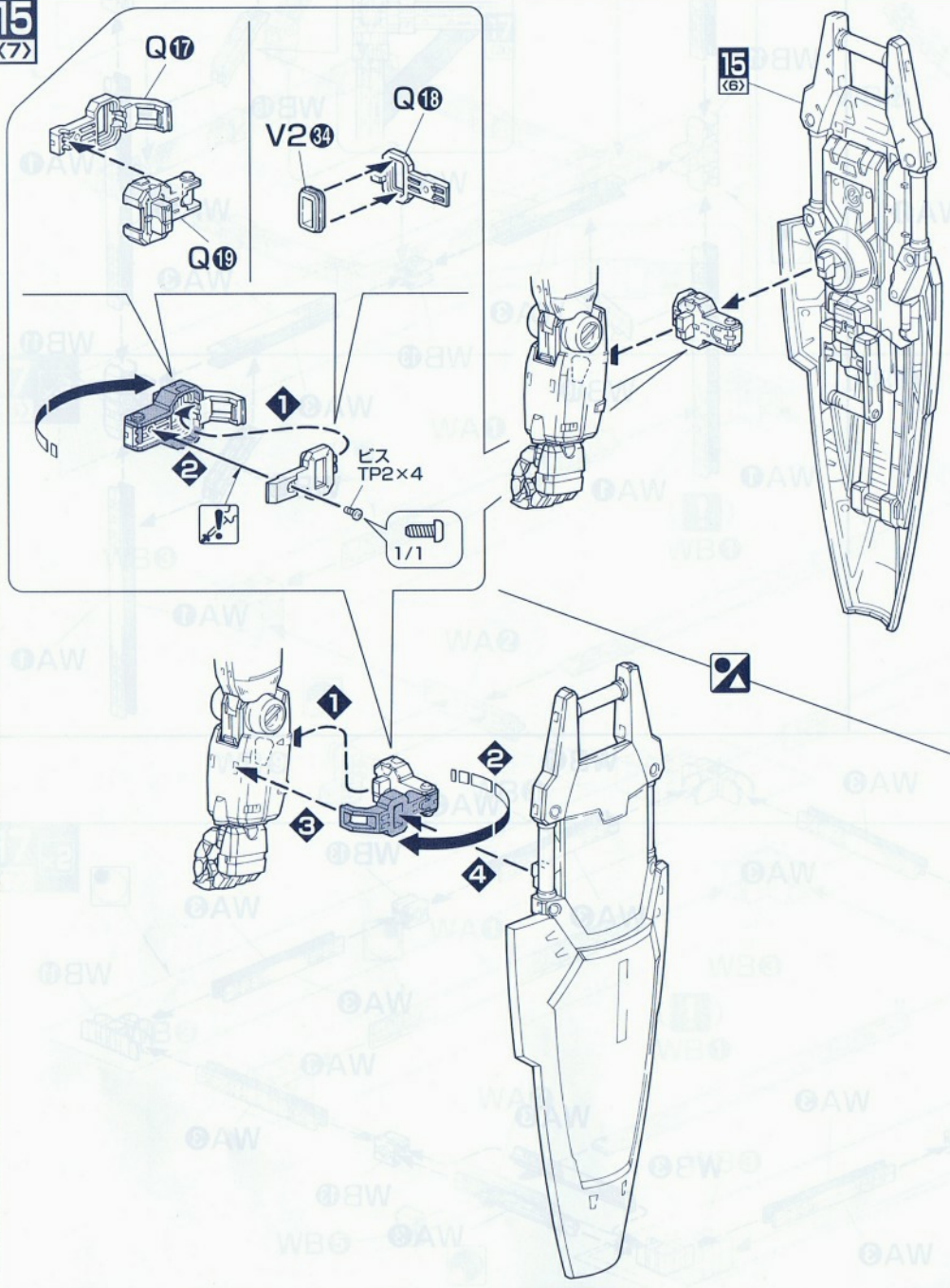
15  
(5)



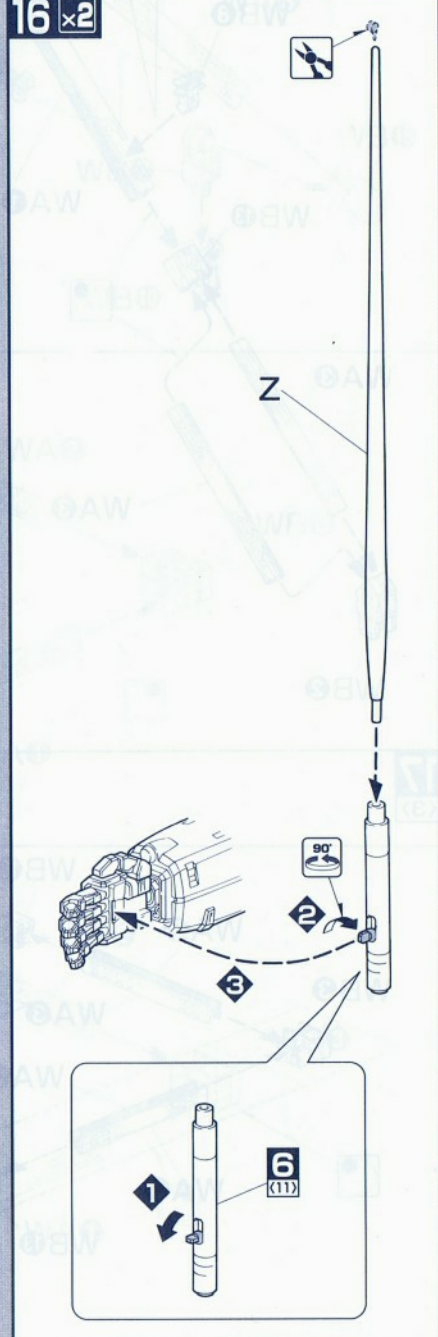
15  
(6)

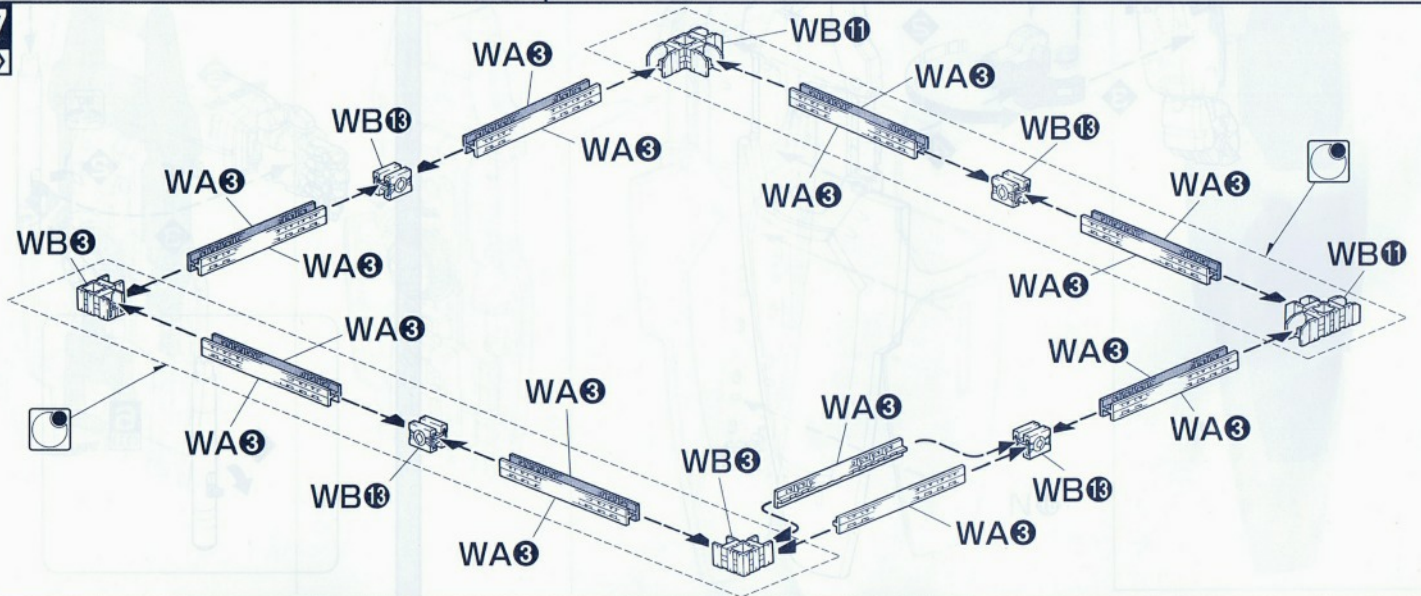
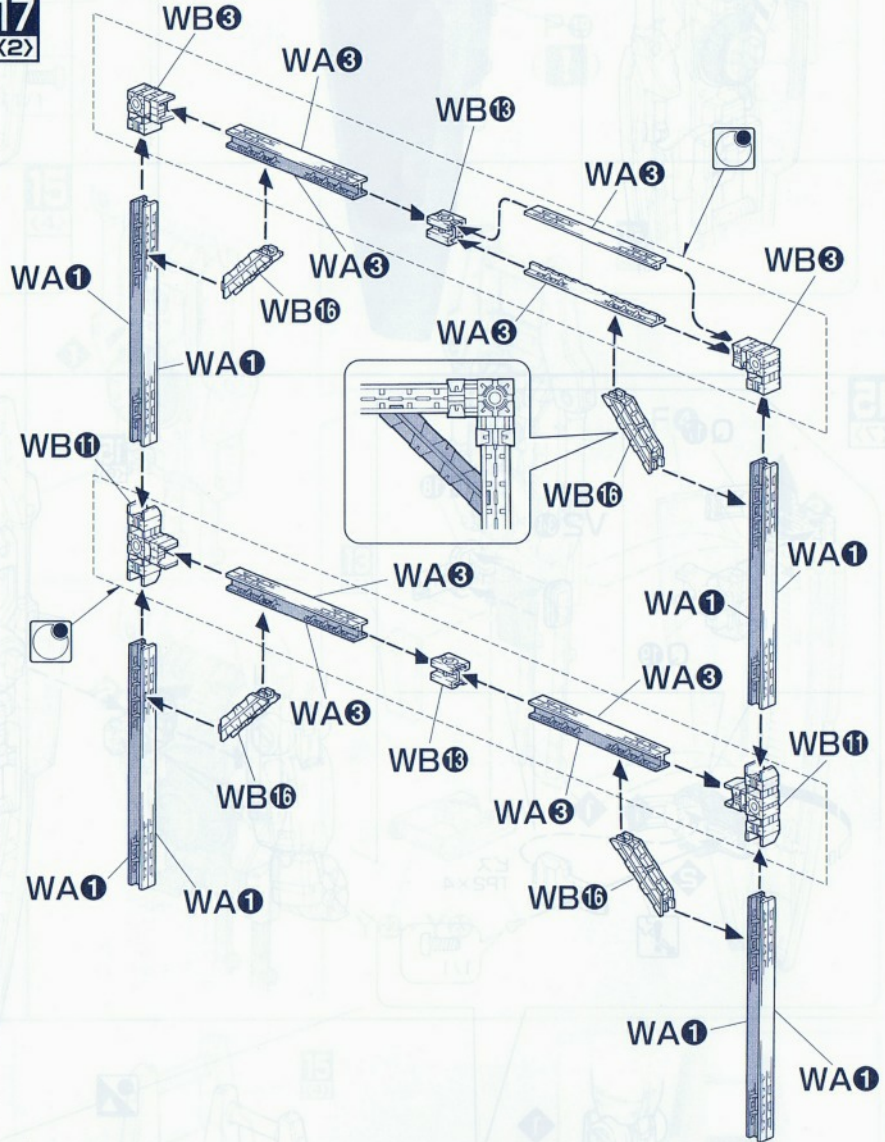
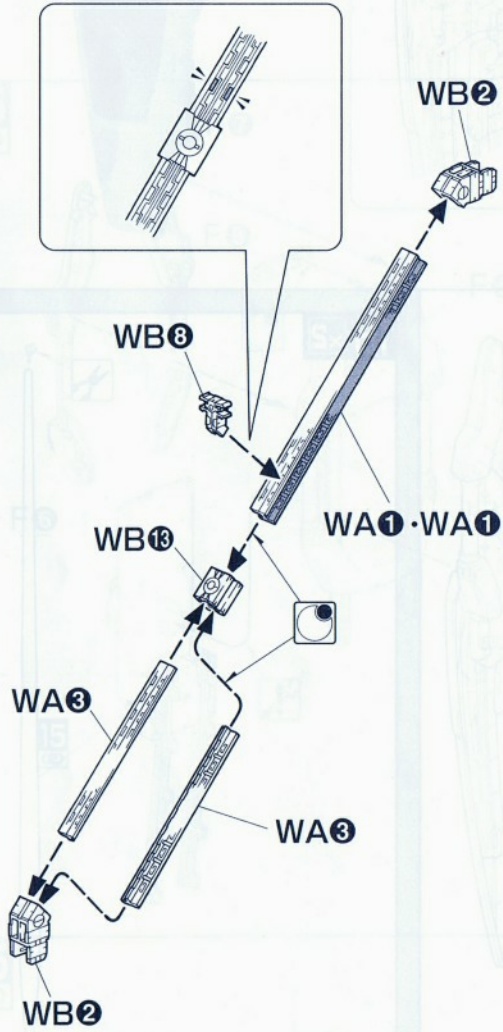
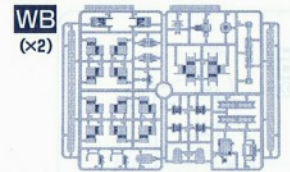
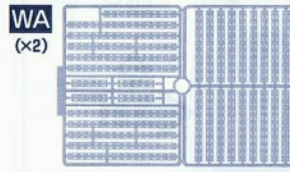
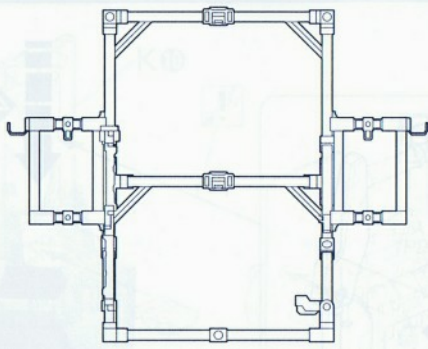


15  
(7)

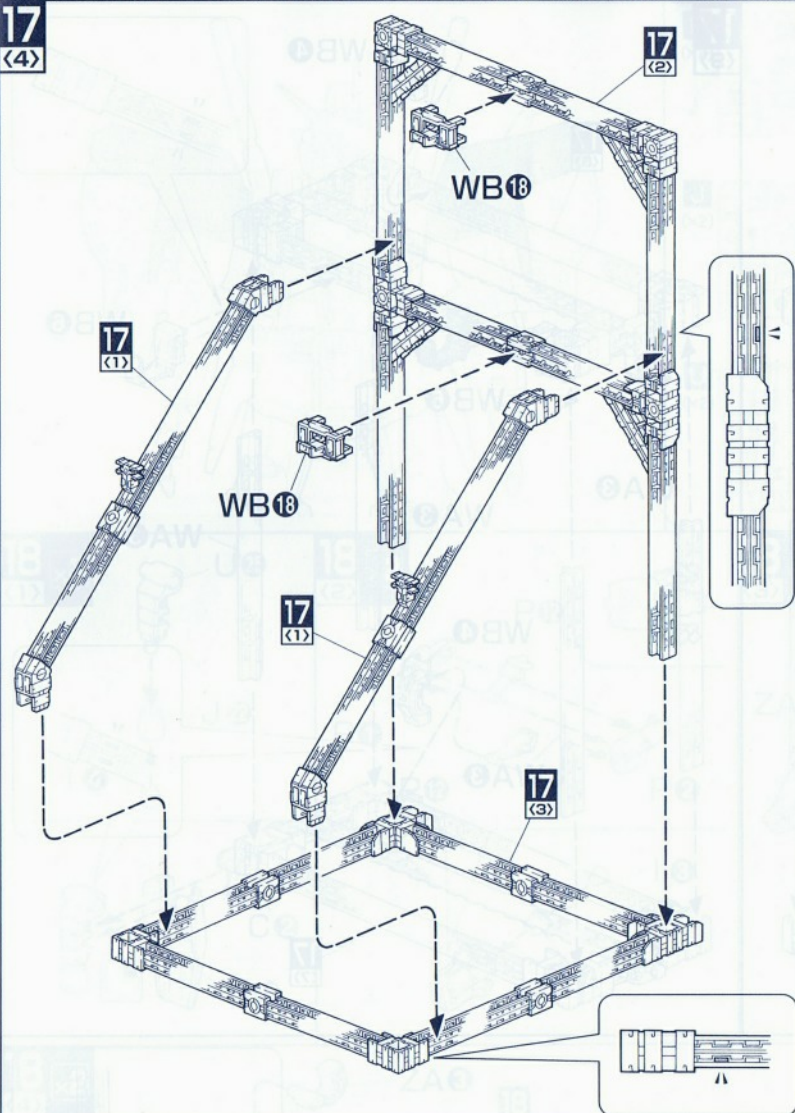


16 x2

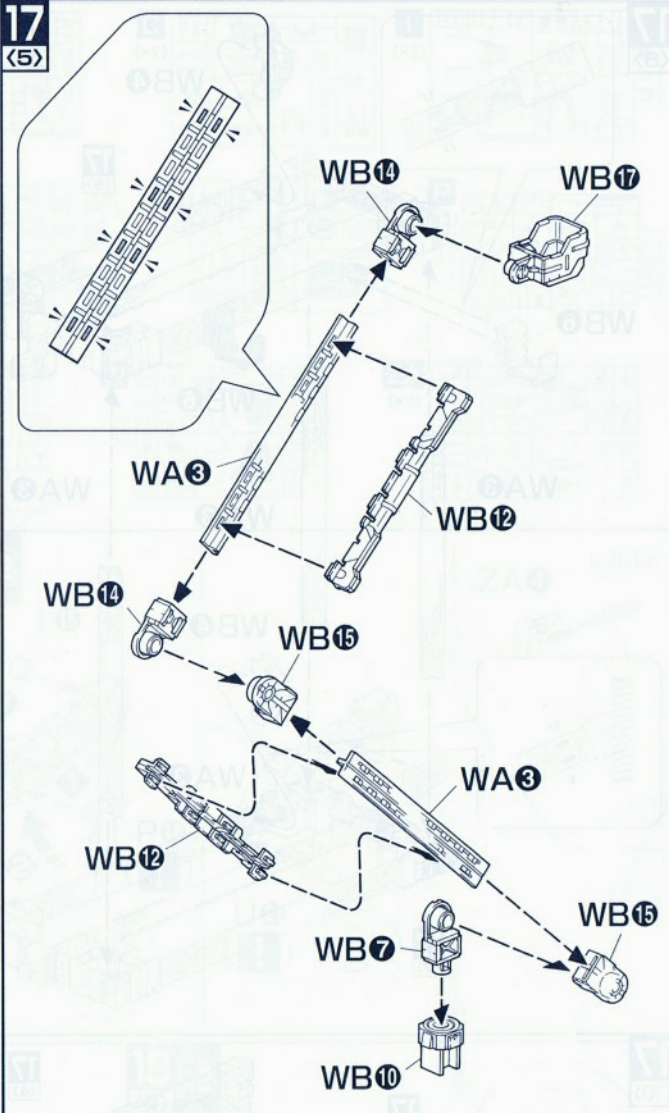




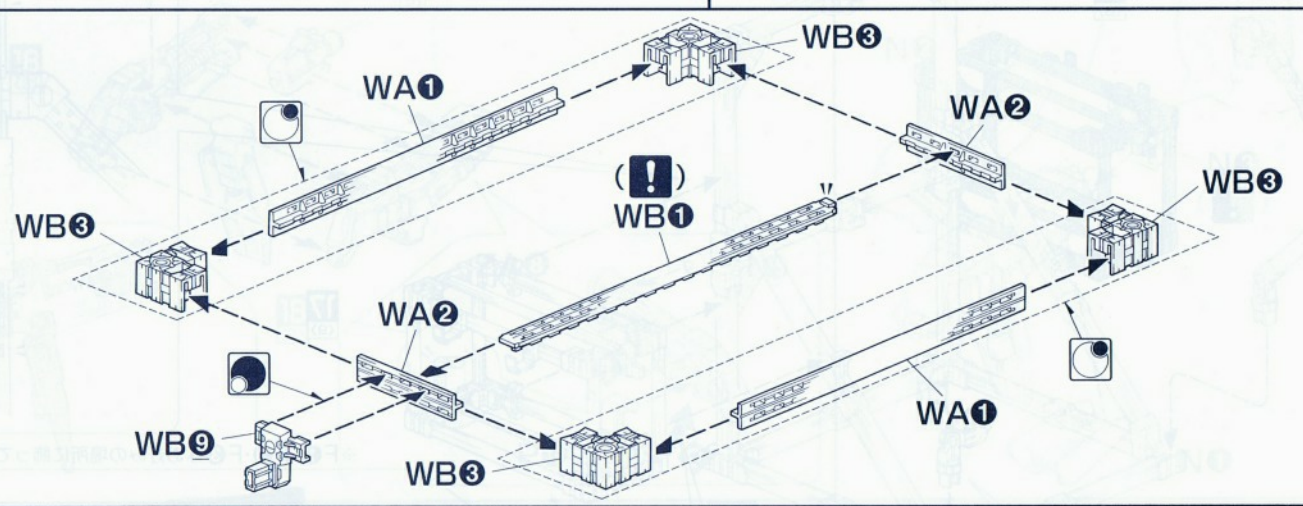
17  
(4)



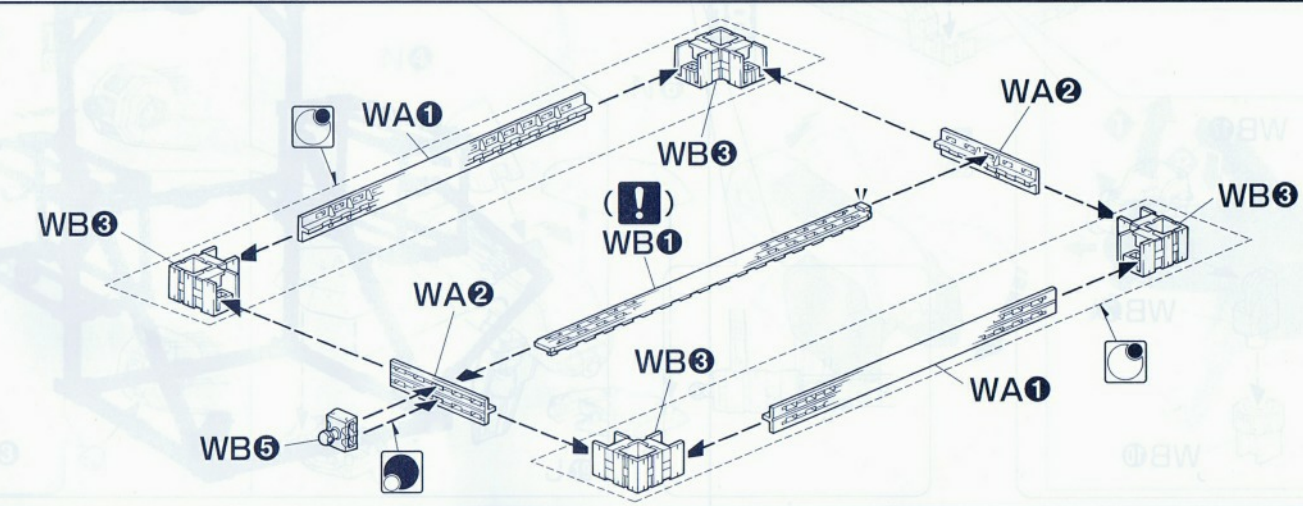
17  
(5)

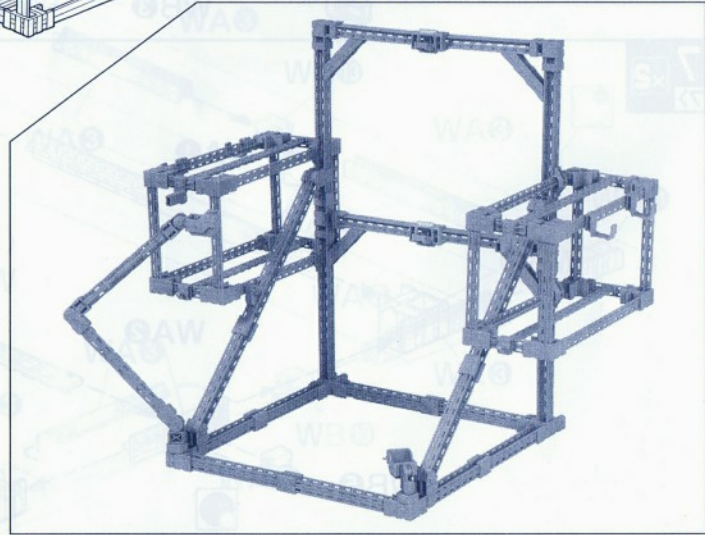
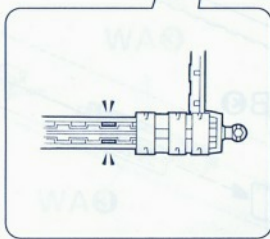
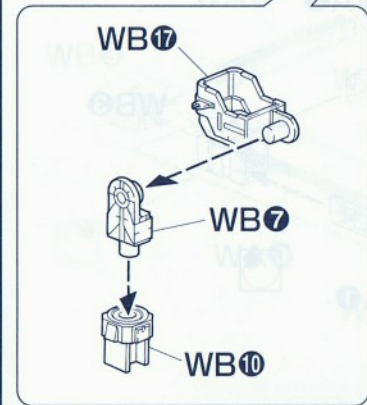
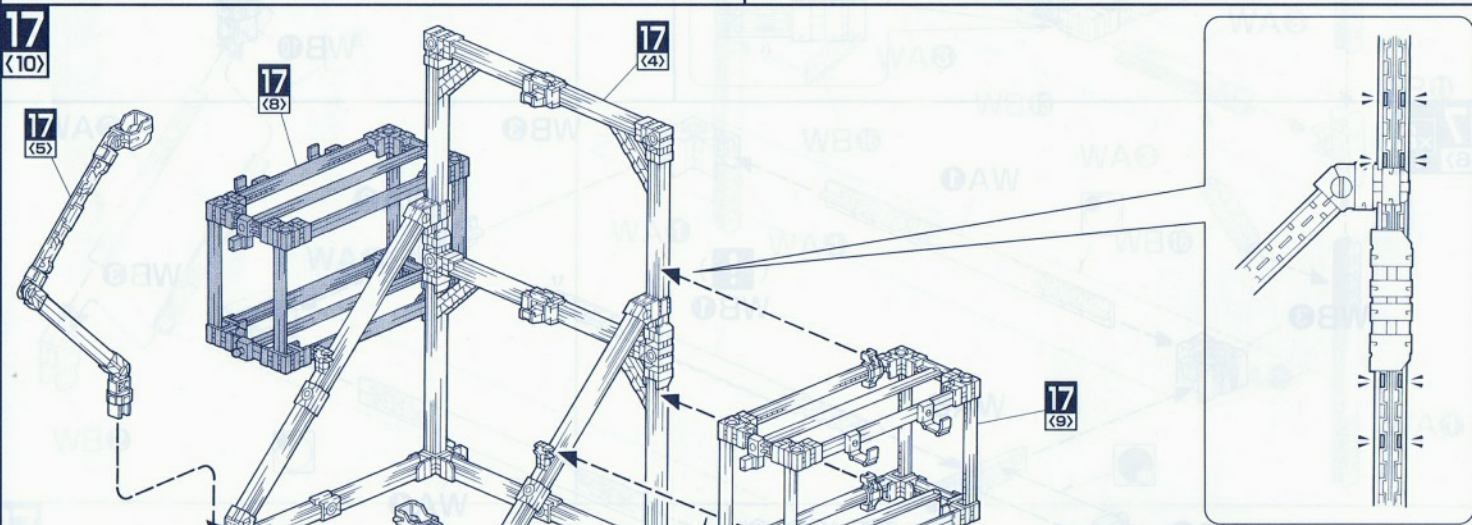
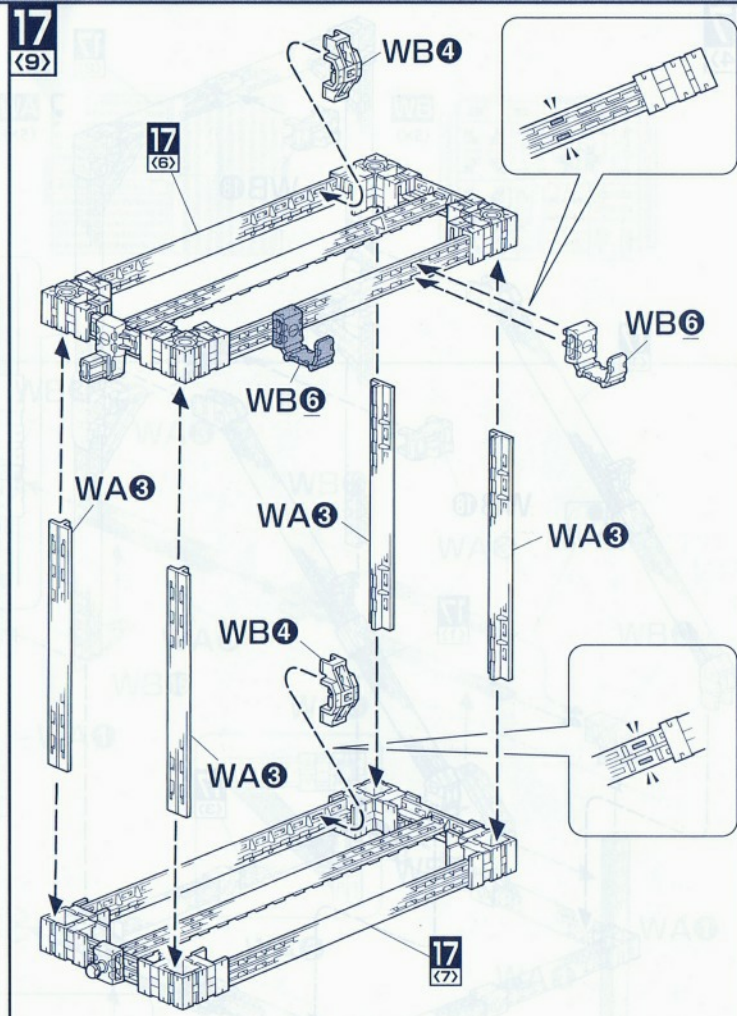
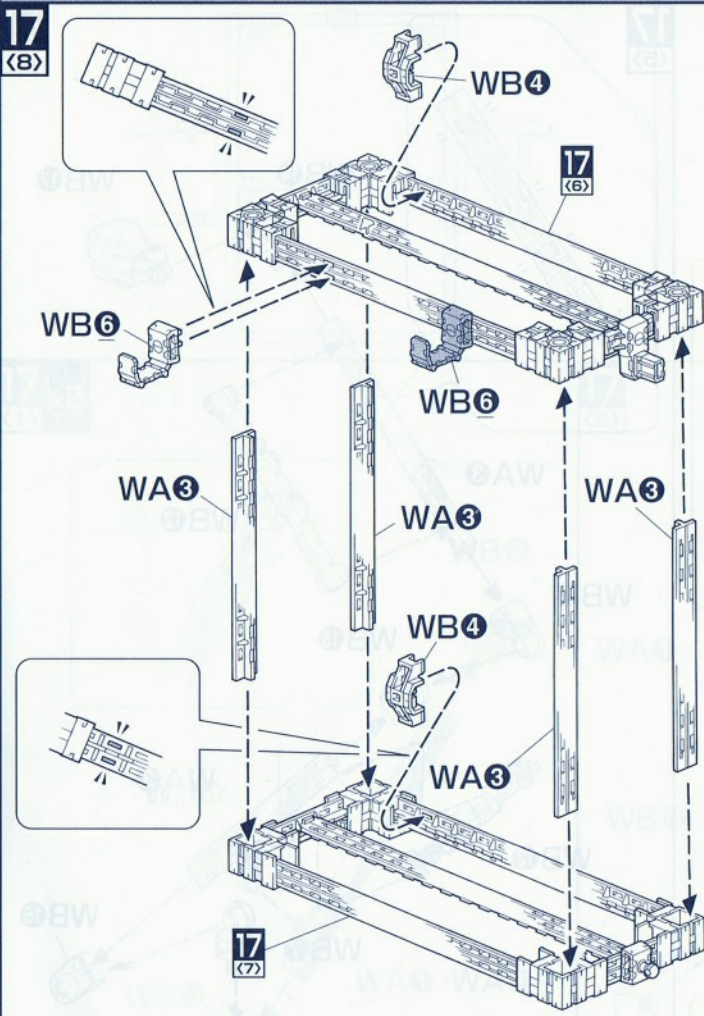


17  
(6) x2



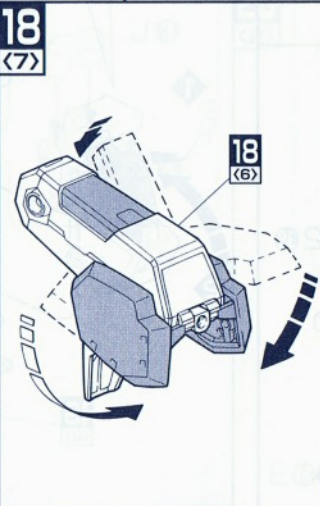
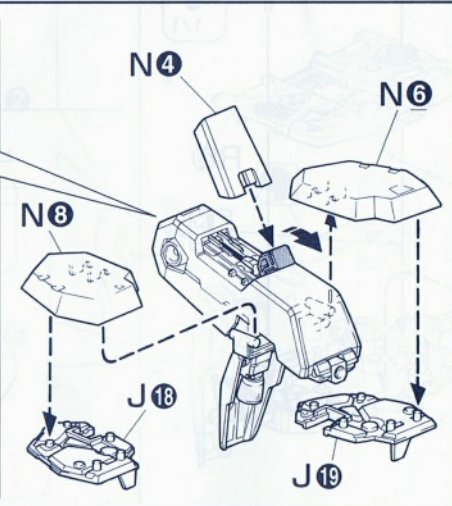
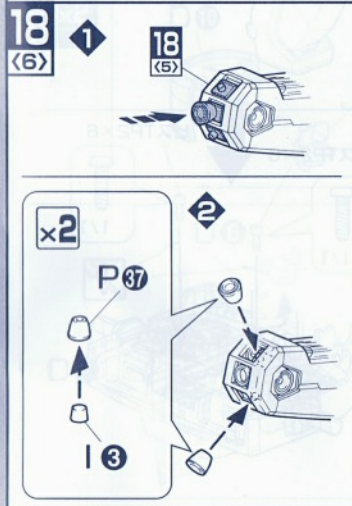
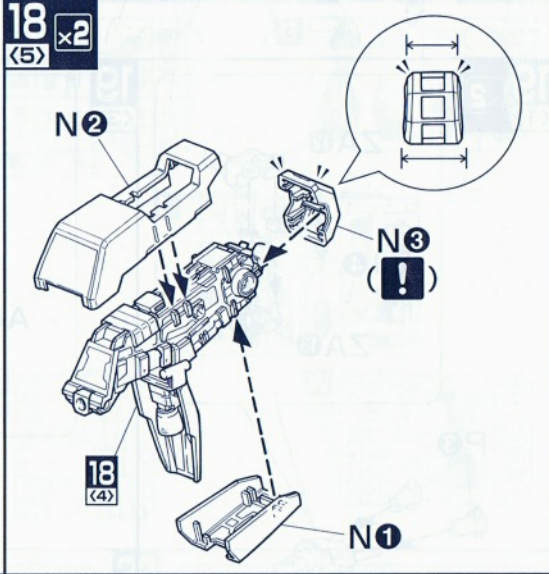
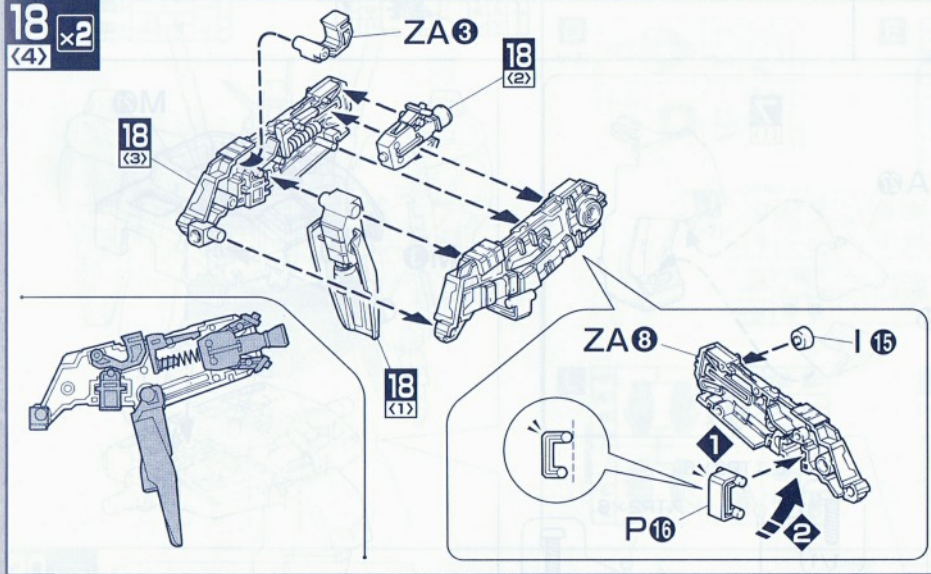
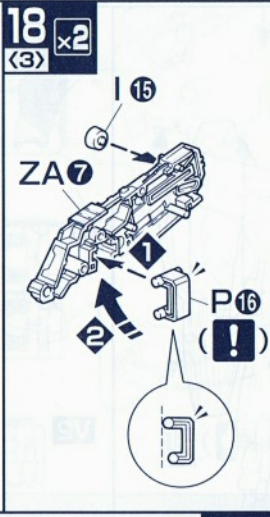
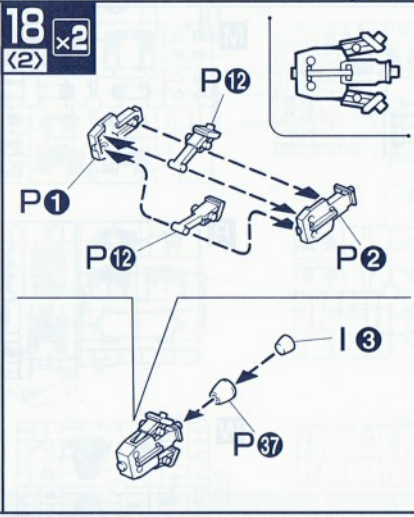
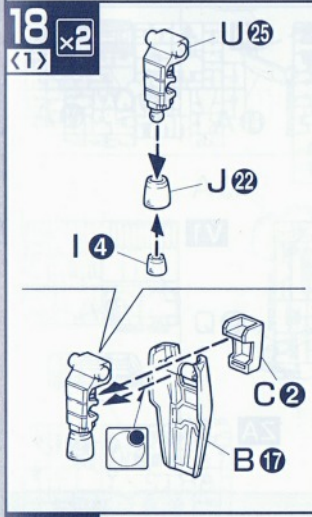
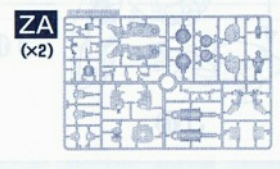
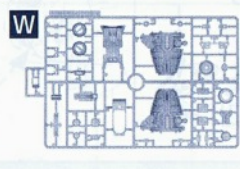
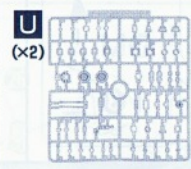
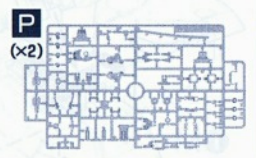
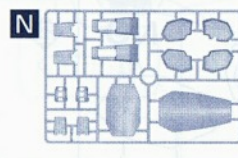
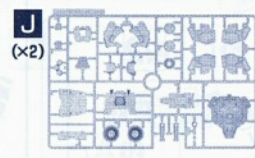
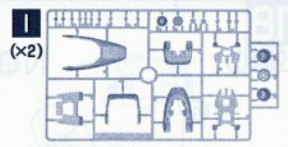
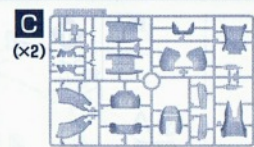
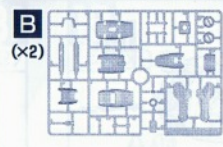
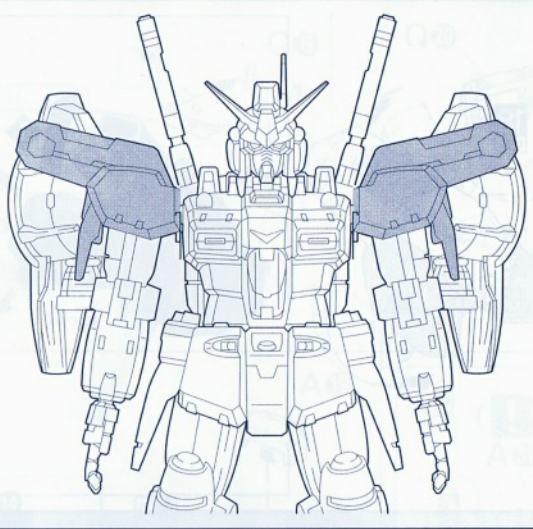
17  
(7) x2

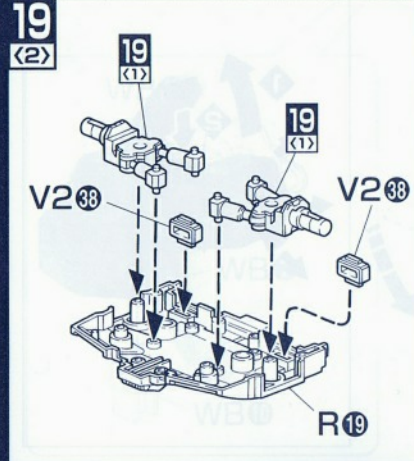
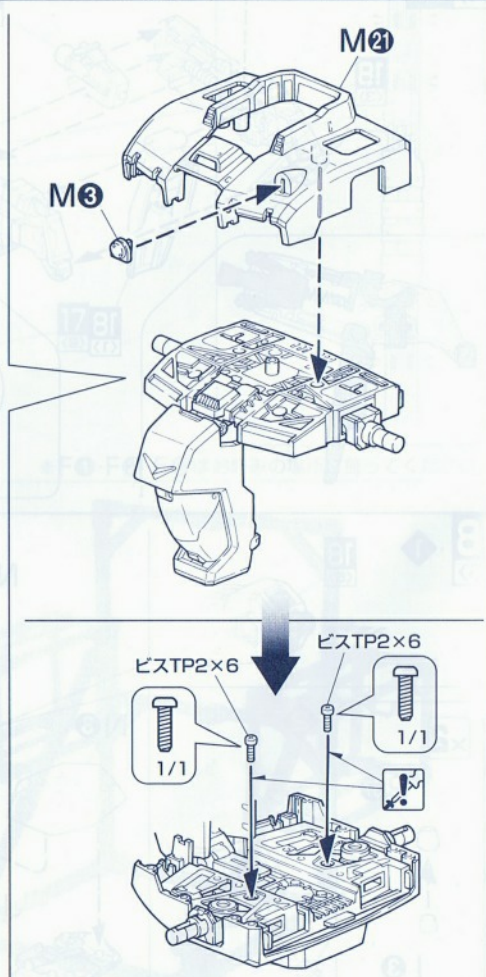
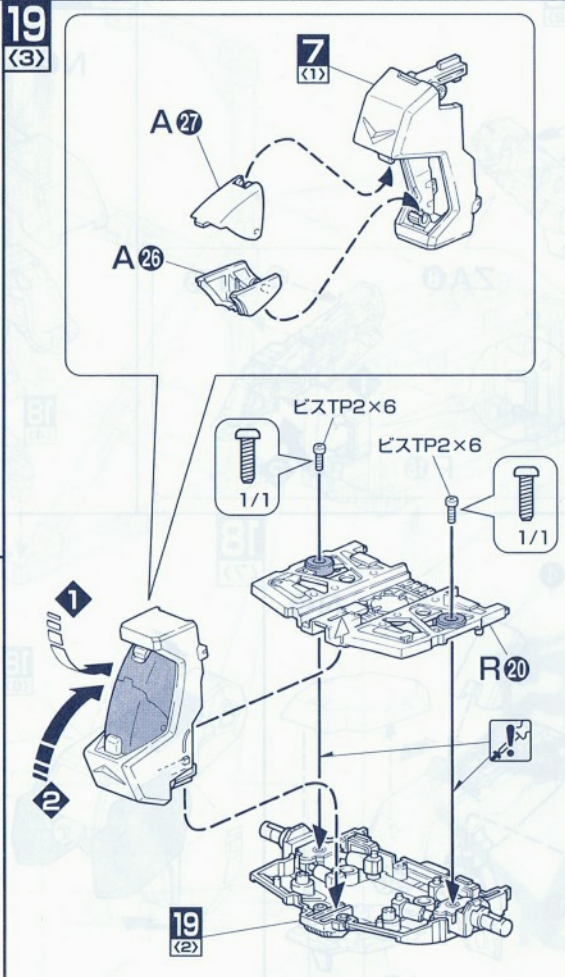
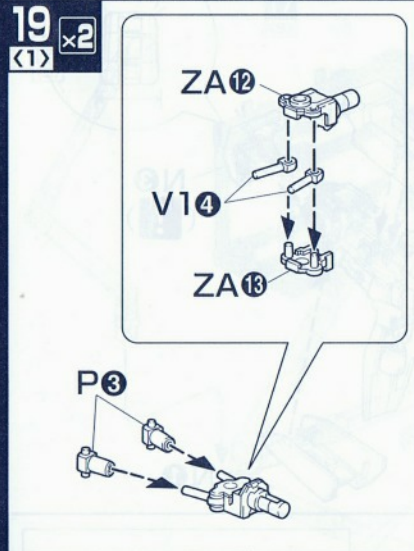
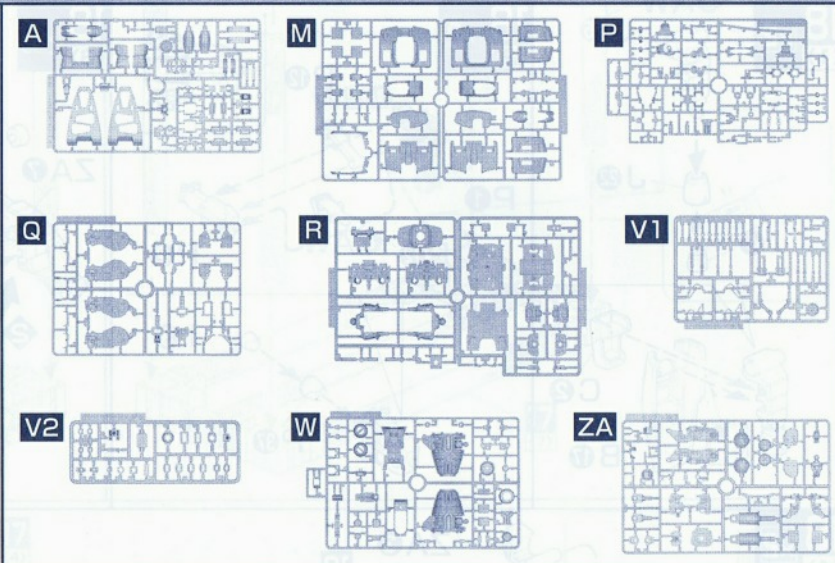
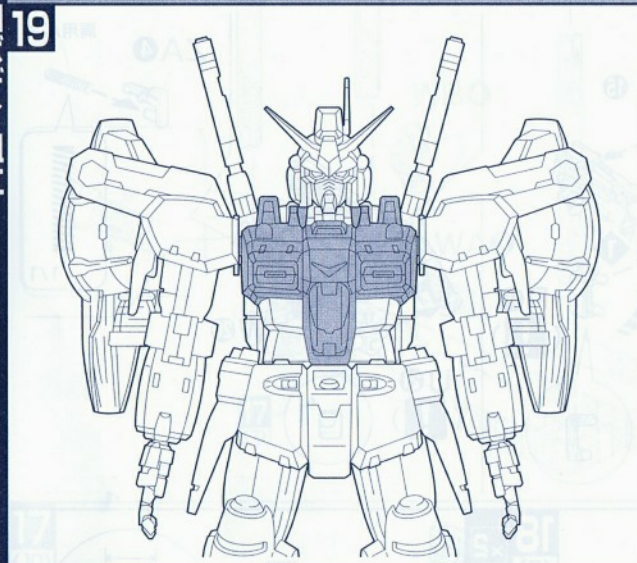
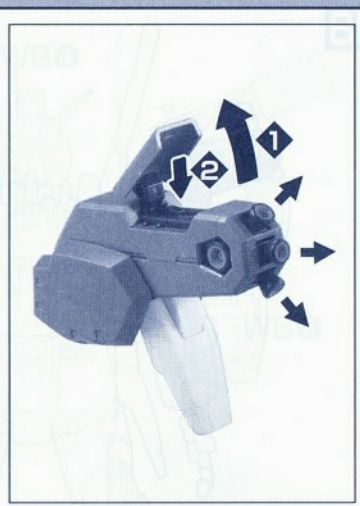
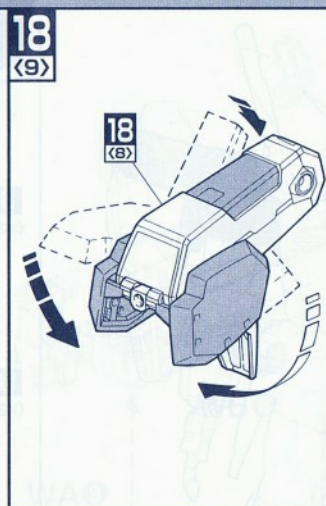
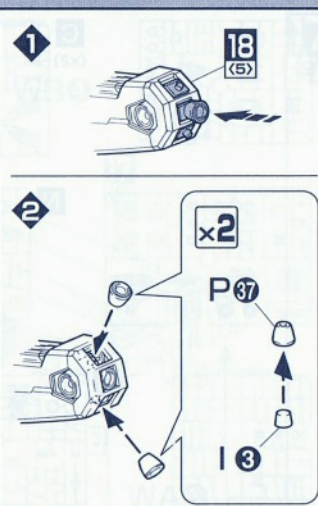
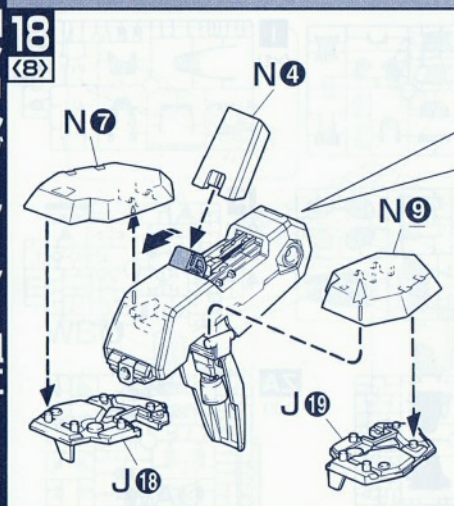




※F1・F2・F3はお好みの場所に飾ってください。

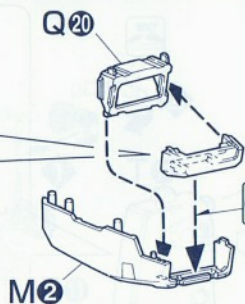
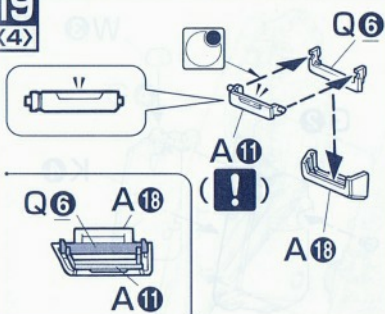
18



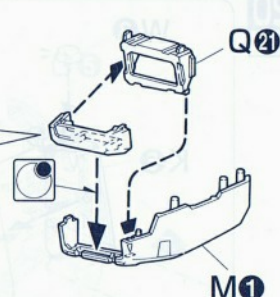
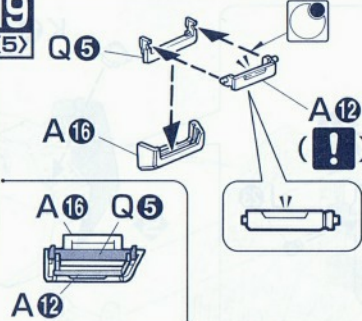




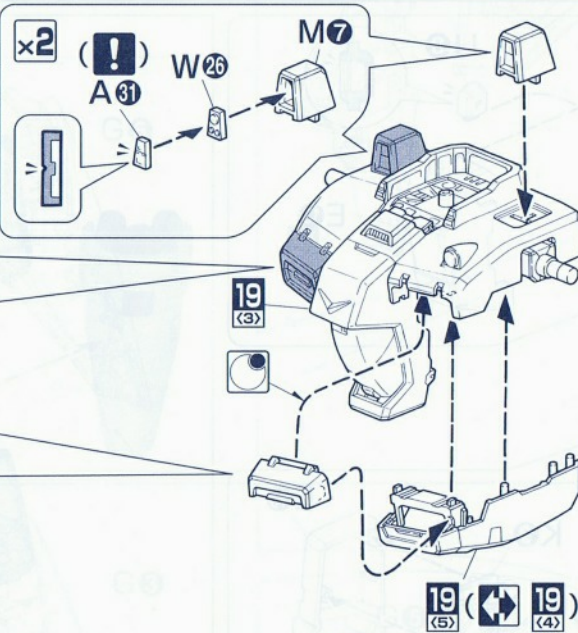
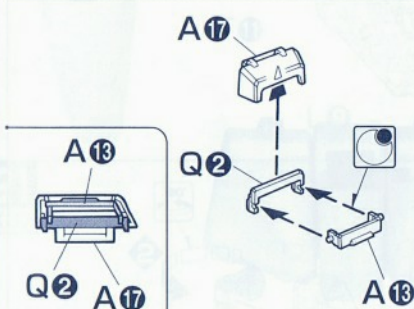
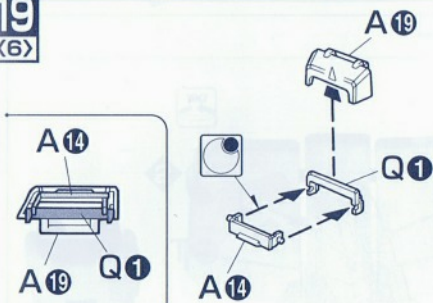
19  
(4)



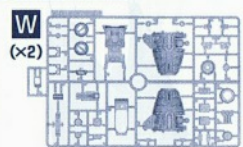
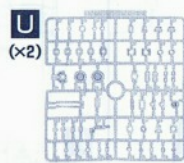
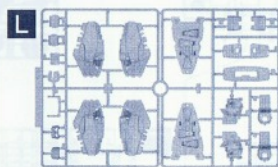
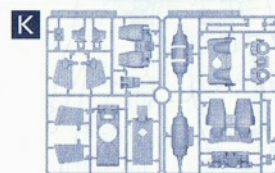
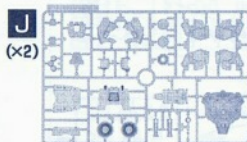
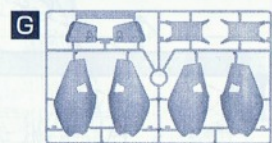
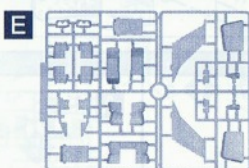
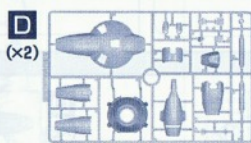
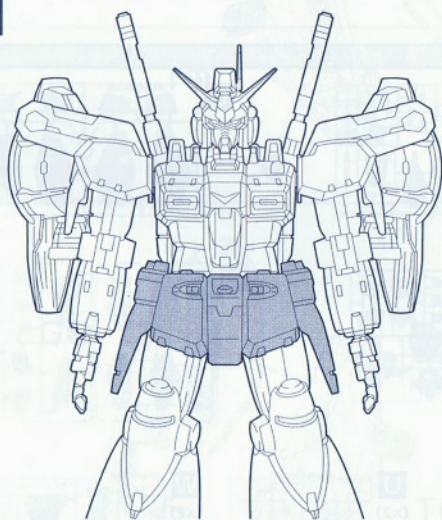
19  
(5)



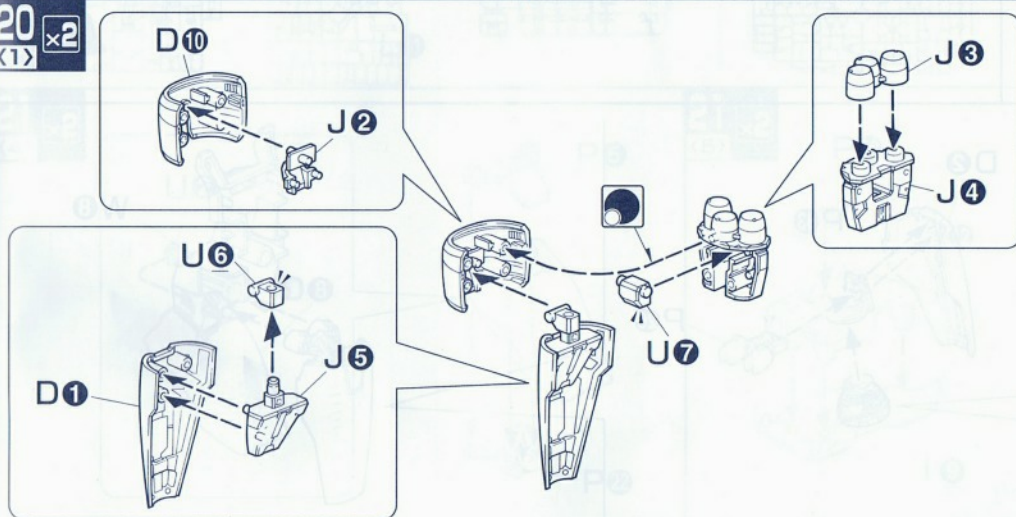
19  
(6)



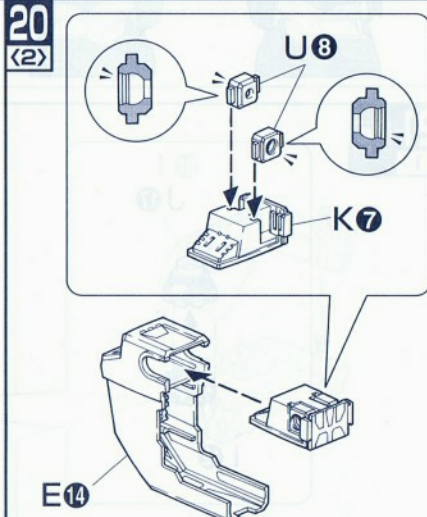
20



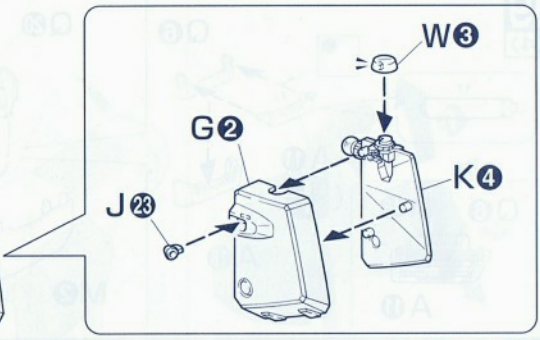
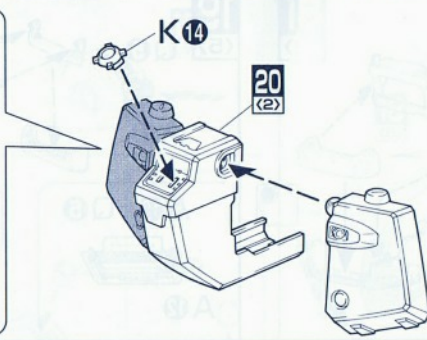
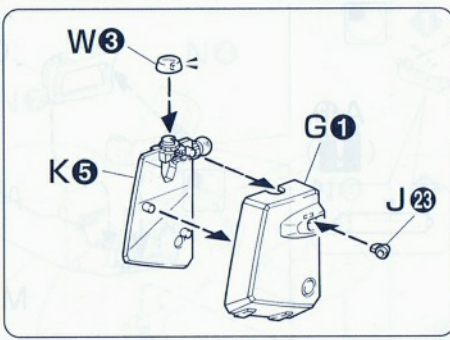
20  
(1) x2



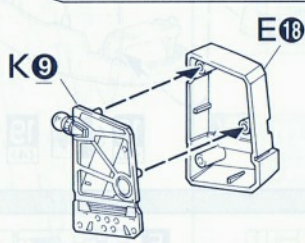
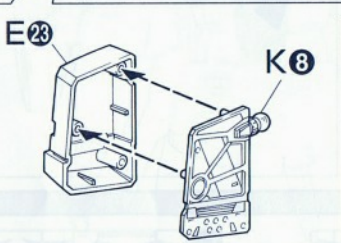
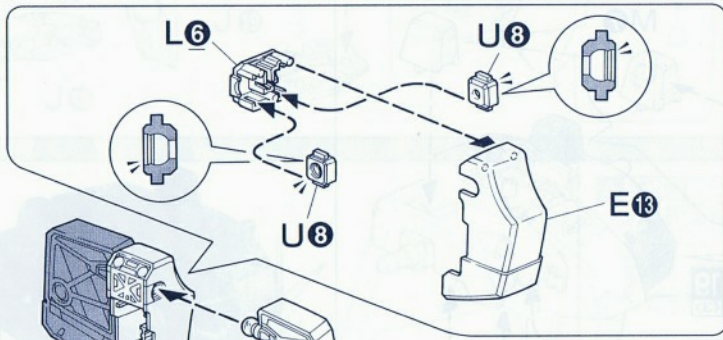
20  
(2)



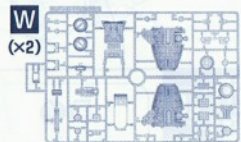
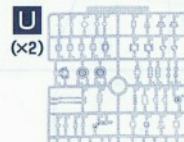
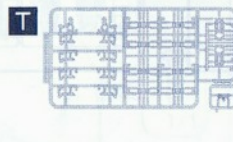
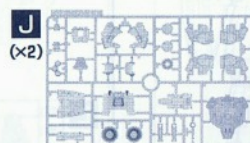
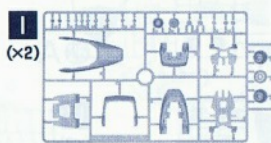
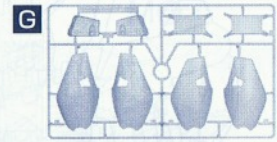
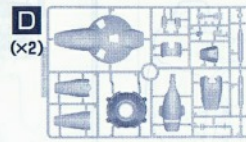
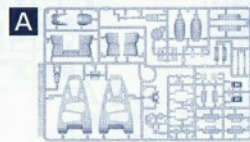
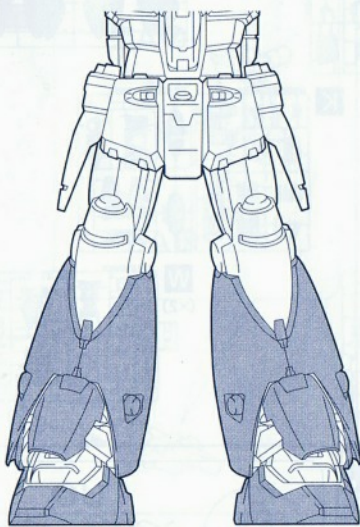
20  
(3)



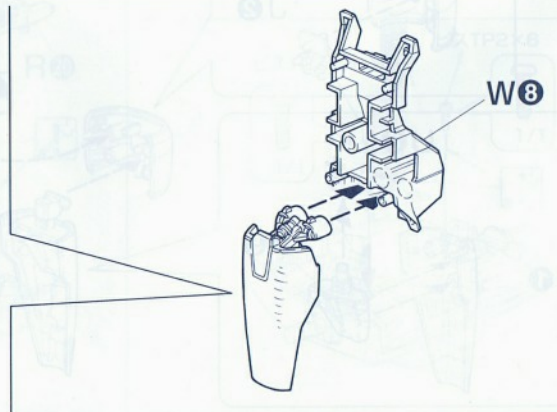
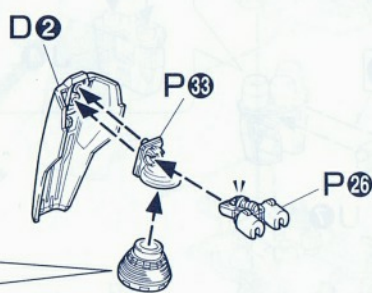
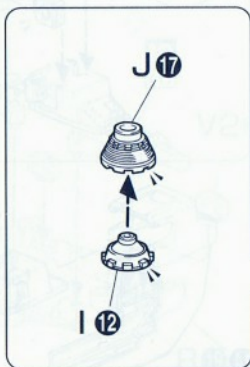
20  
(4)



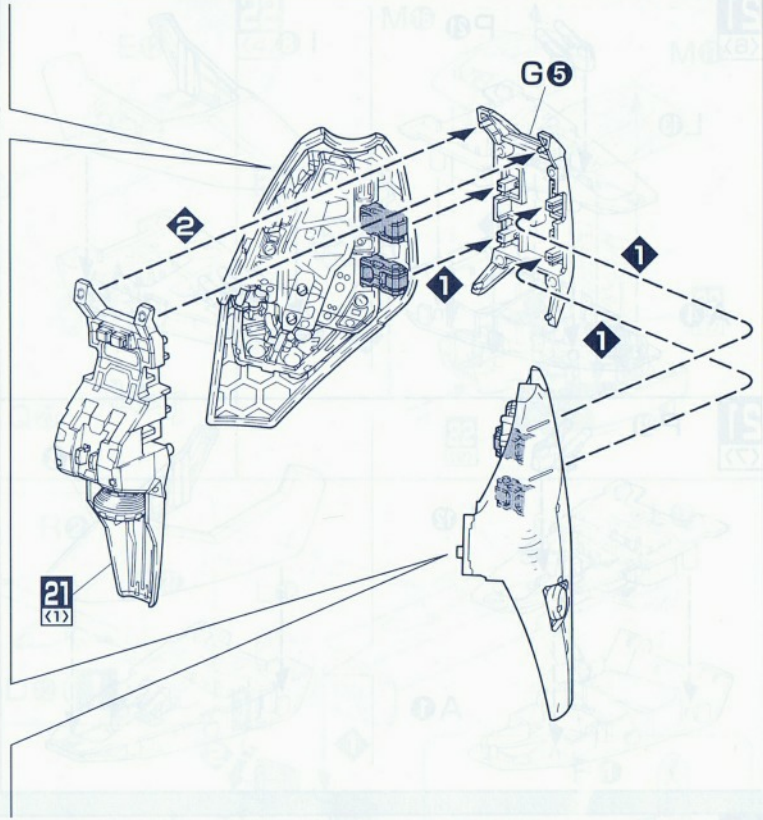
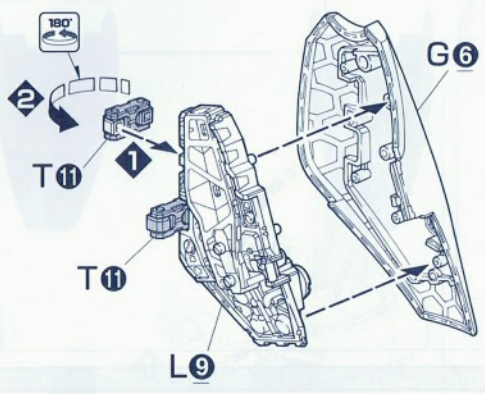
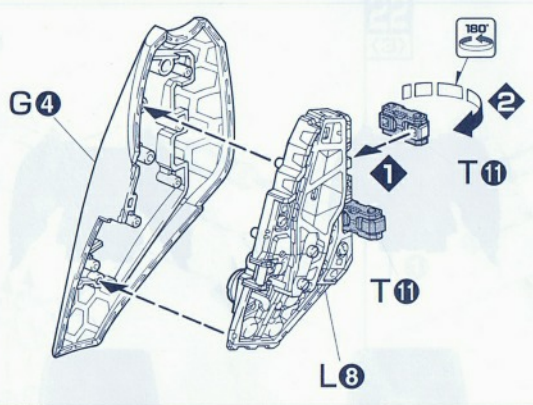
21



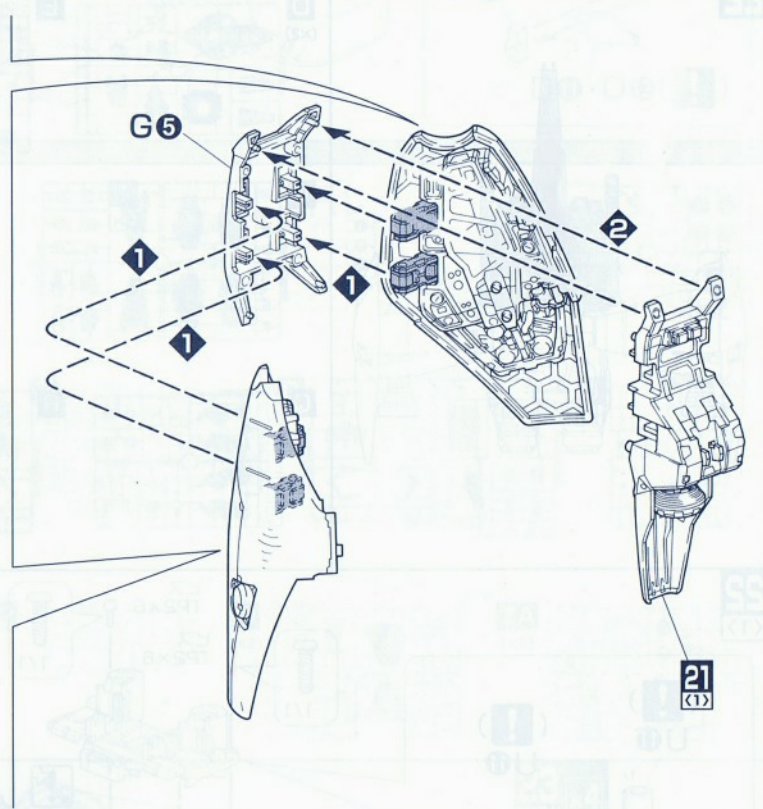
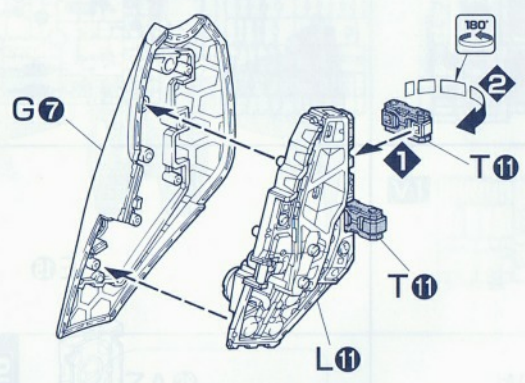
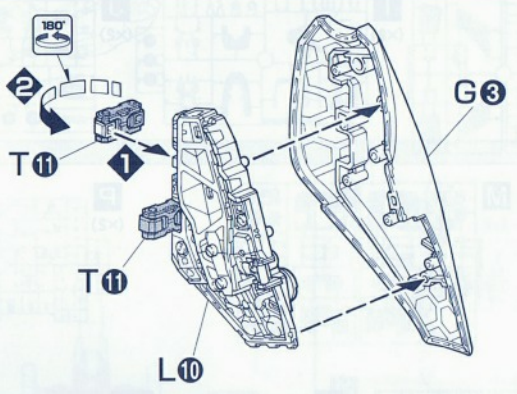
21  
(1) x2



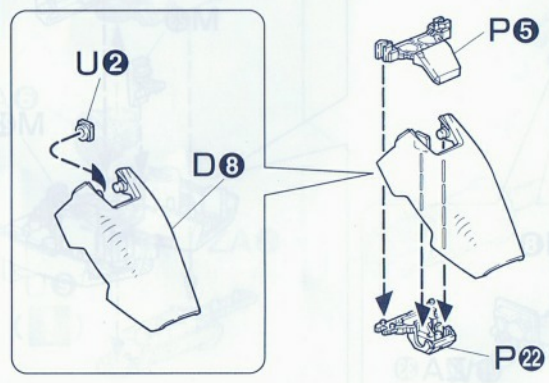
21  
(2)



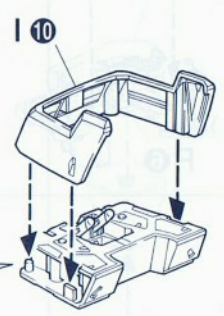
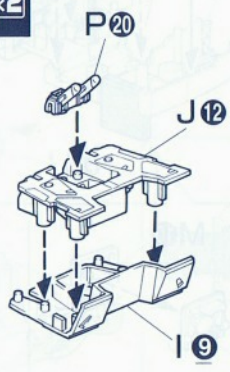
21  
(3)

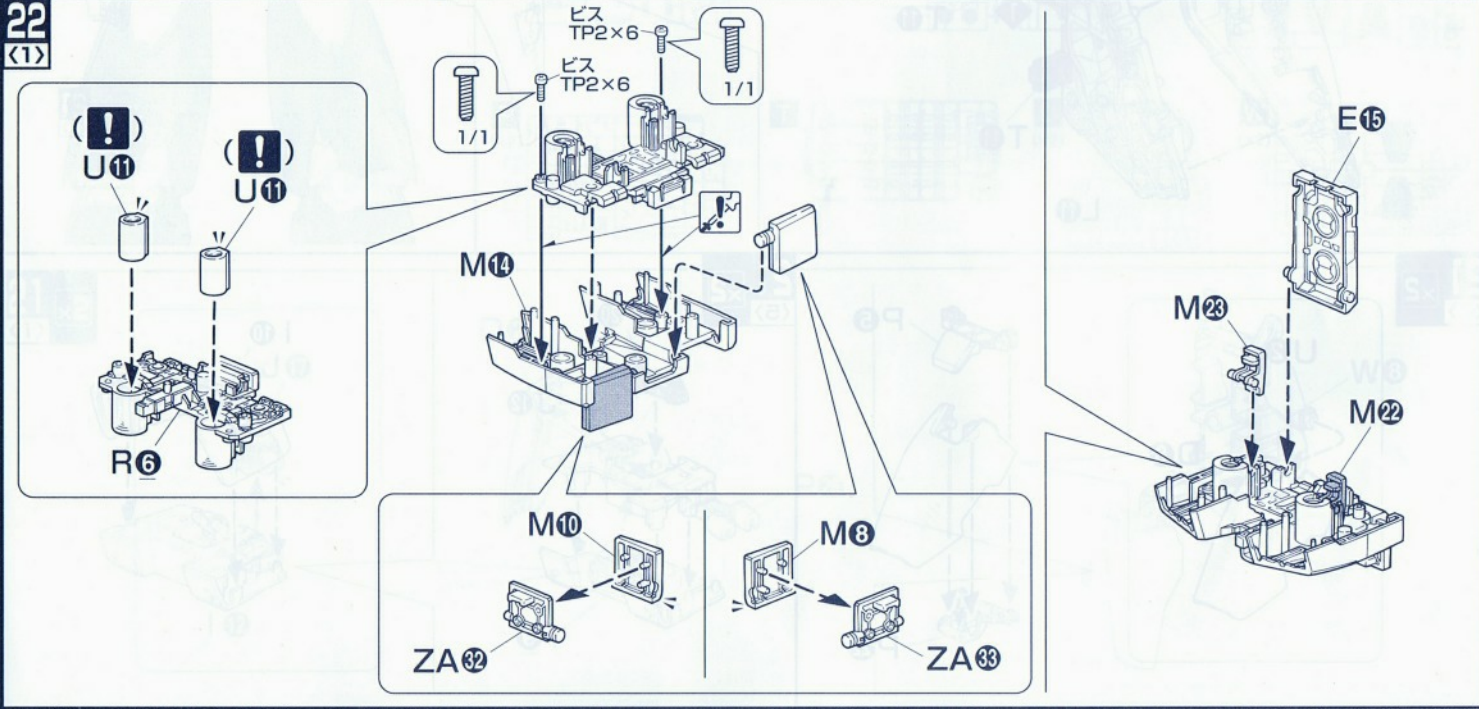
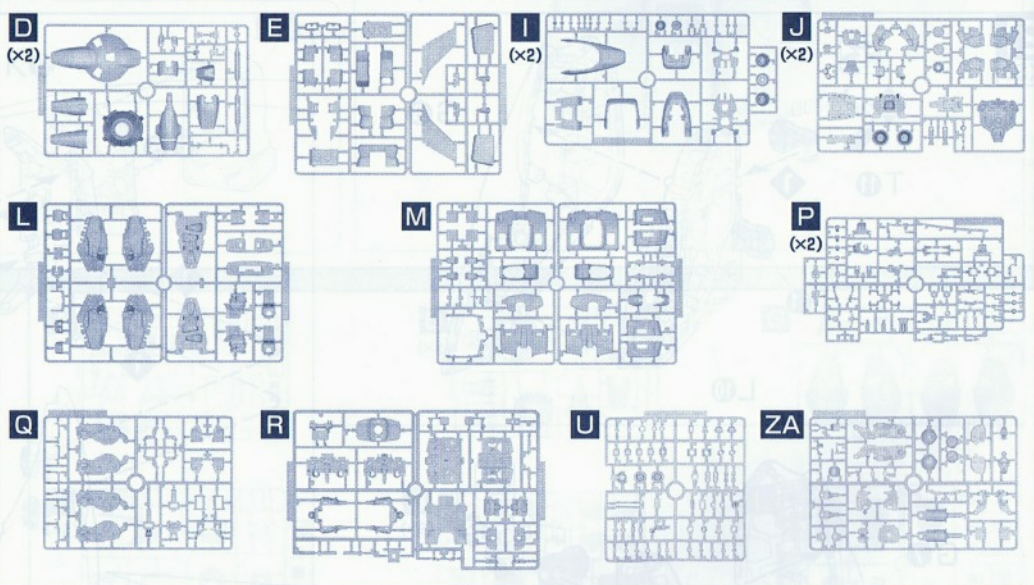
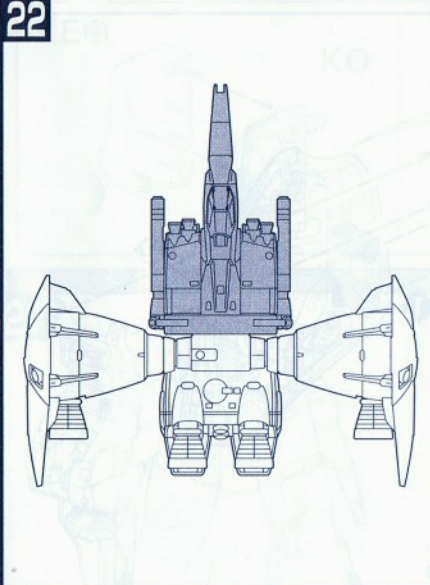
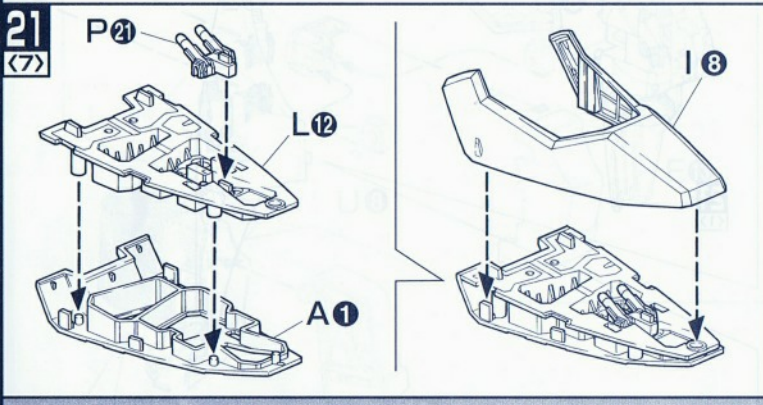
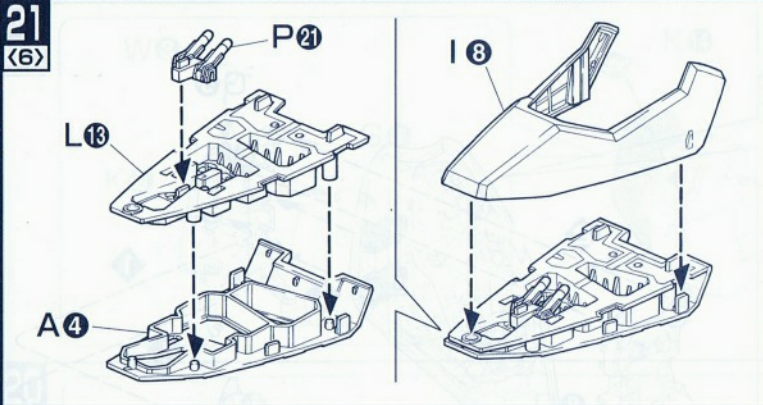


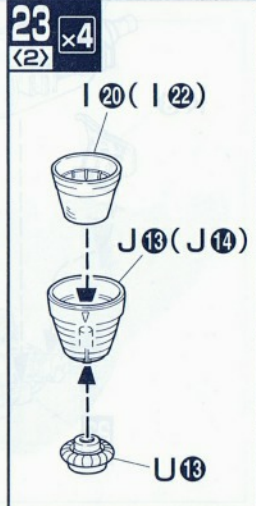
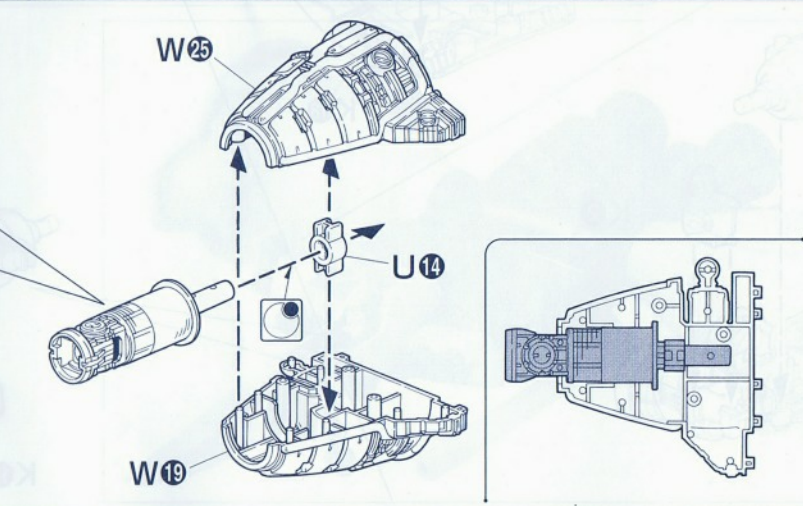
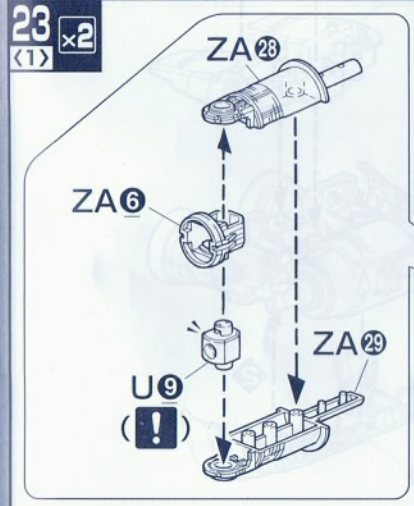
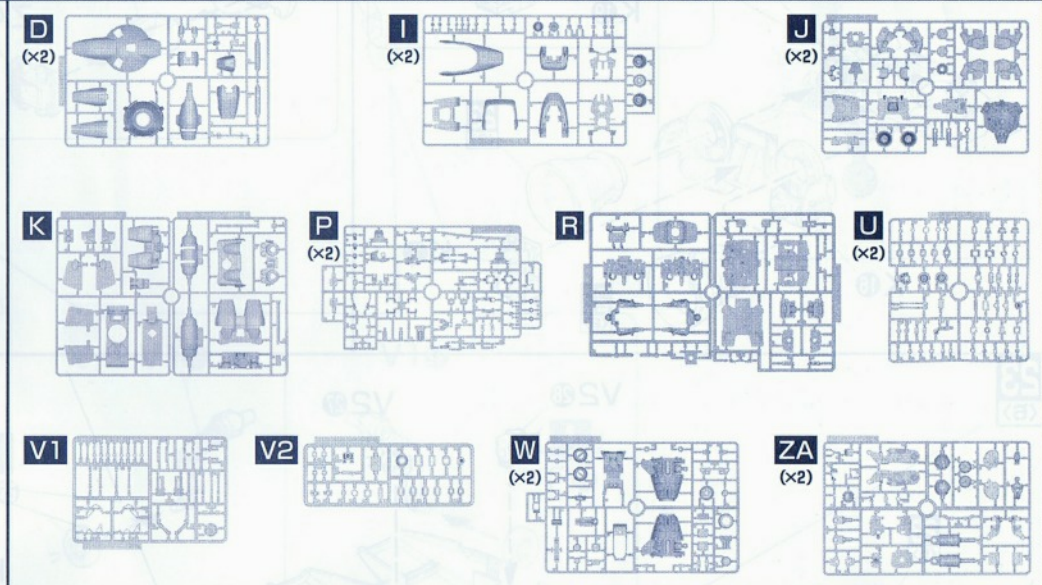
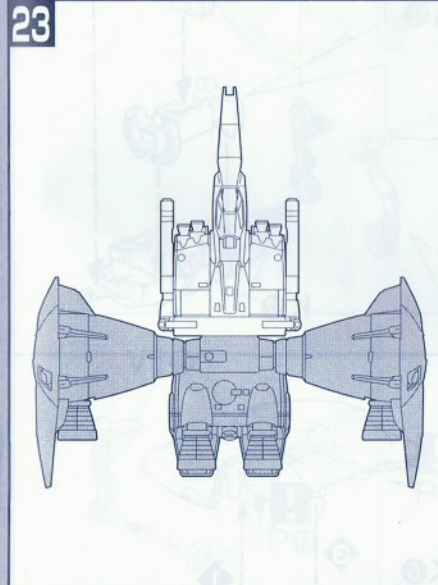
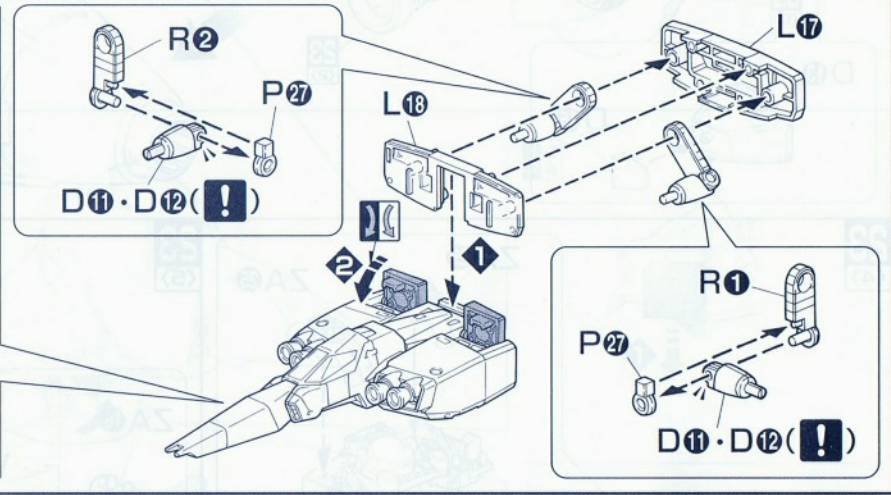
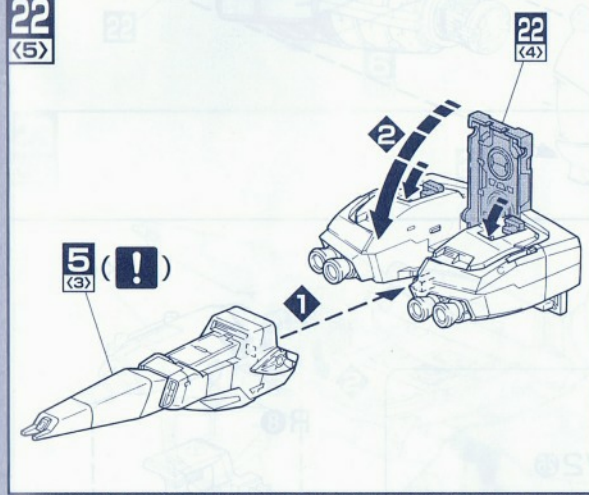
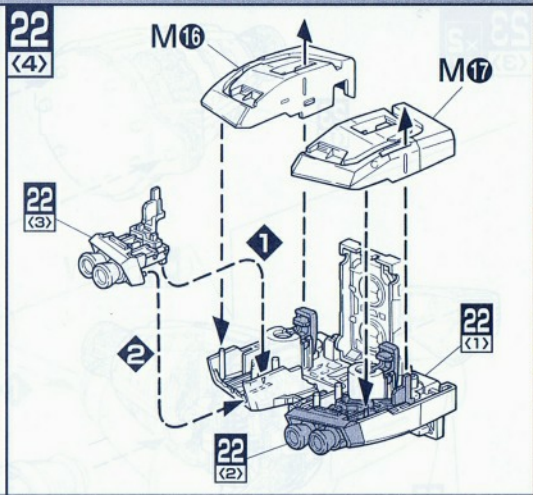
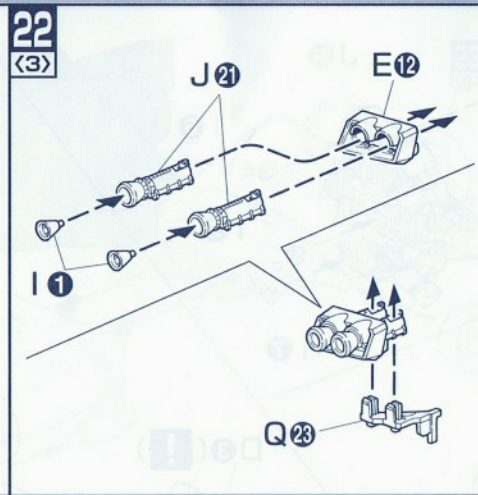
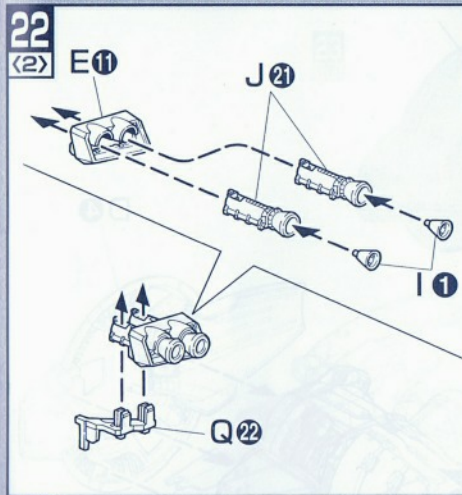
21  
(4) x2

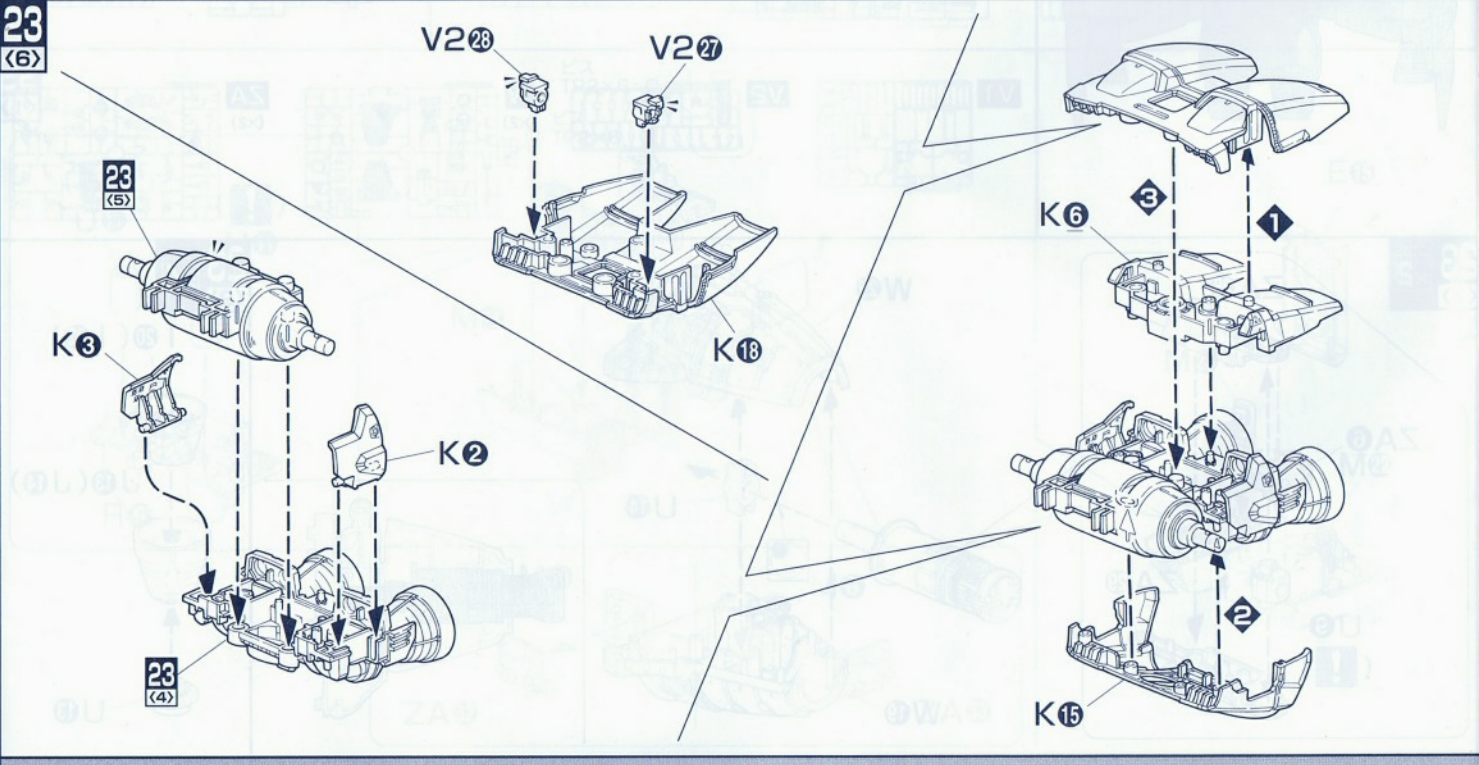
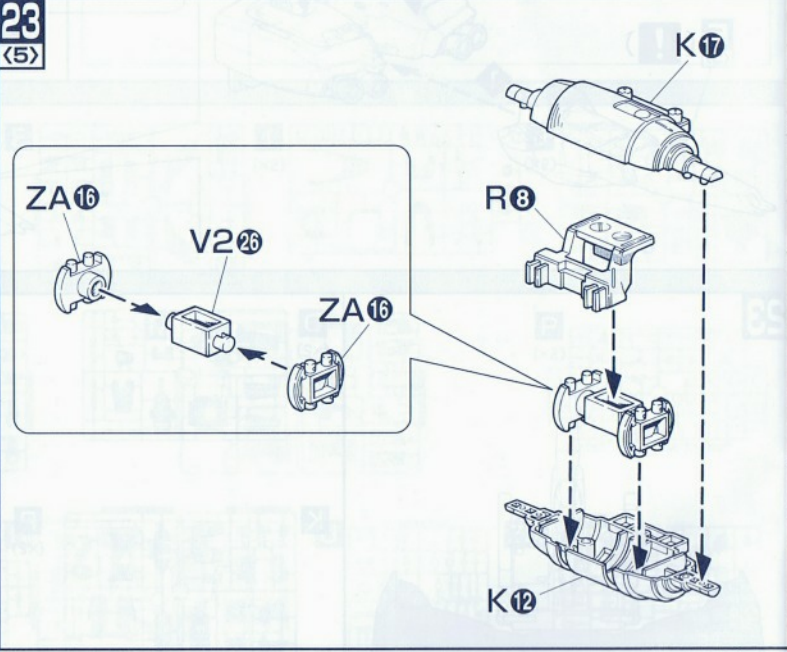
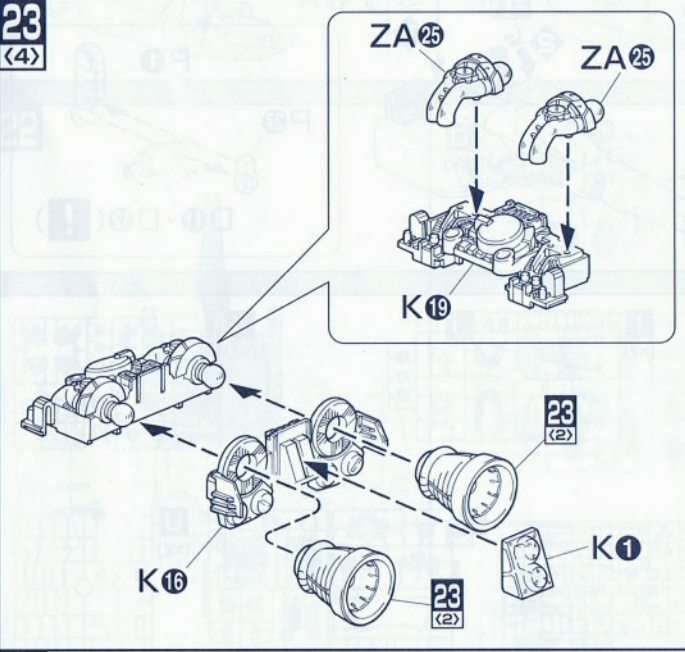
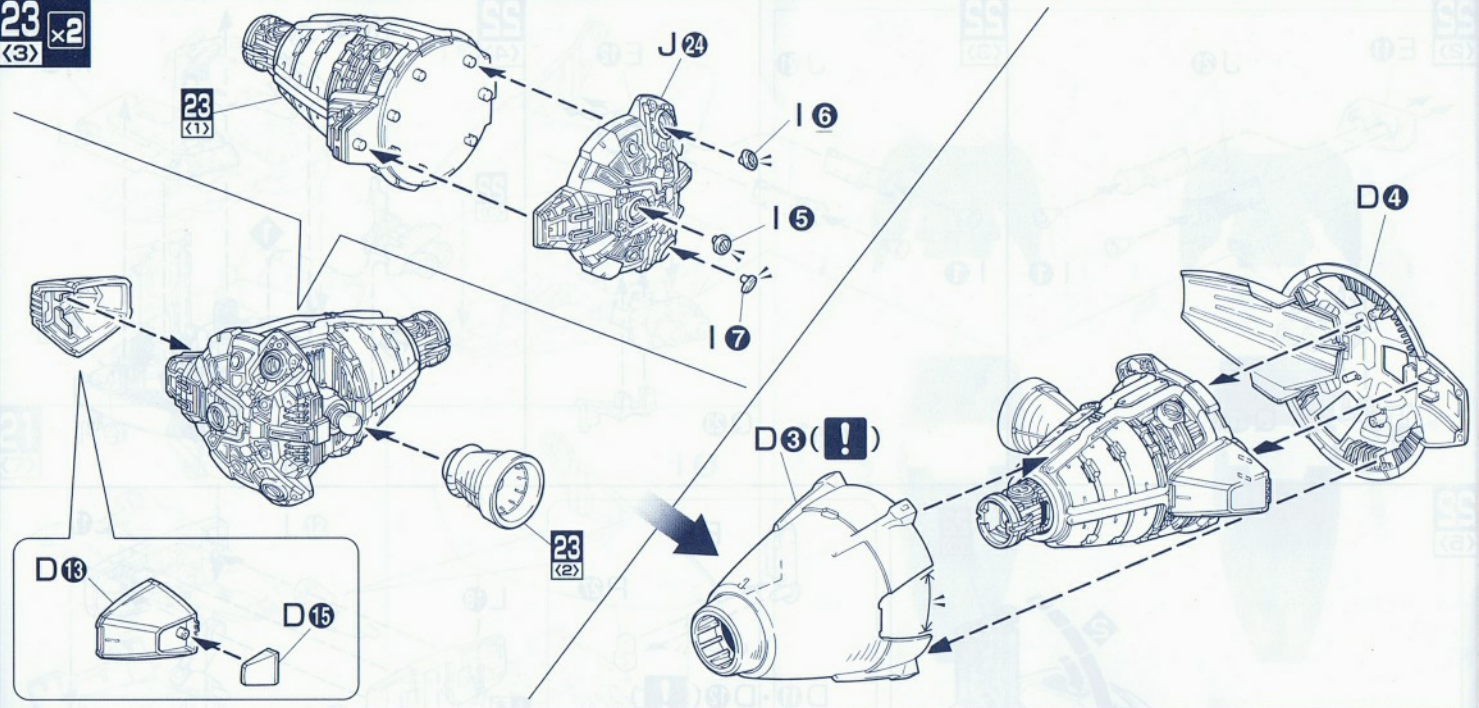


21  
(5) x2

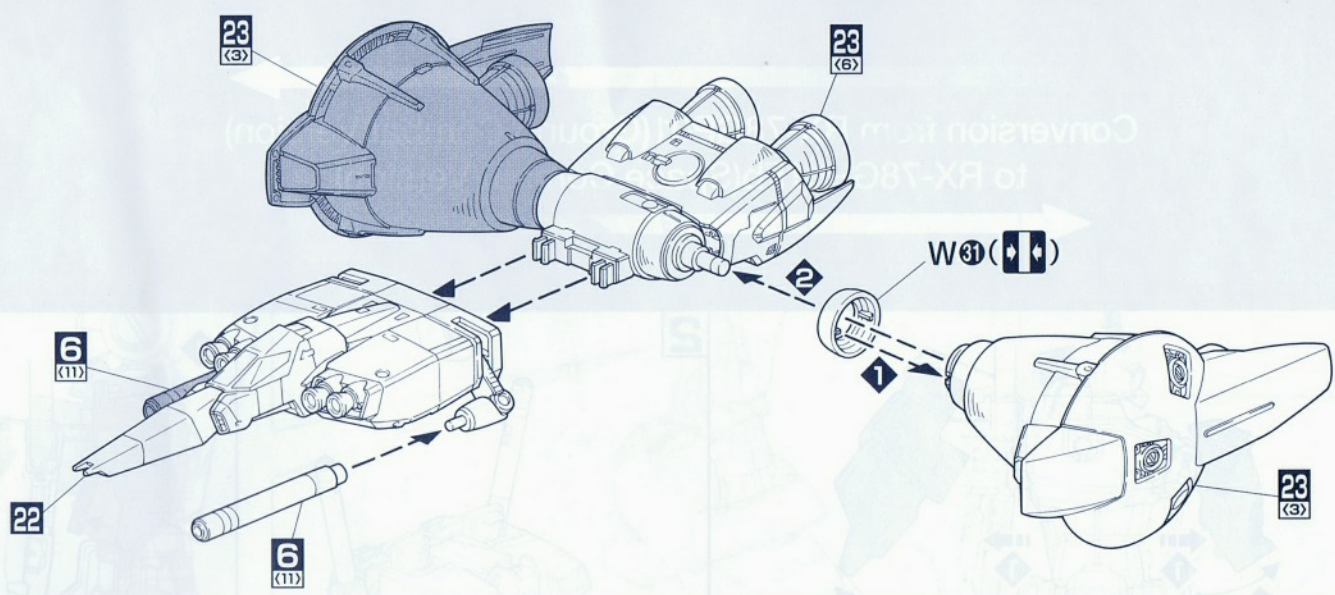




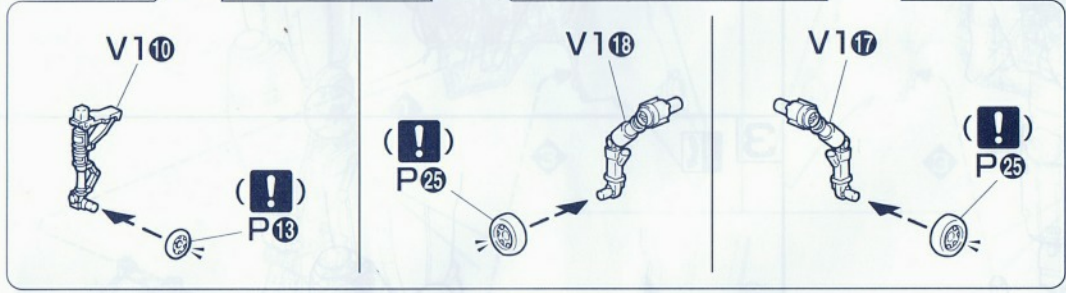
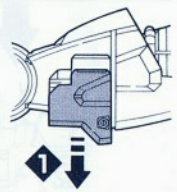
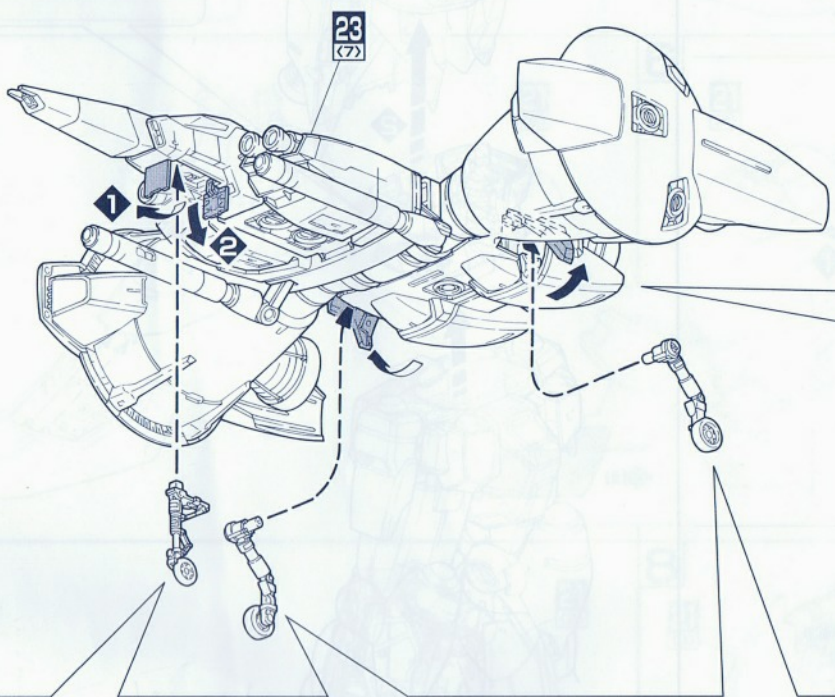




23  
(7)

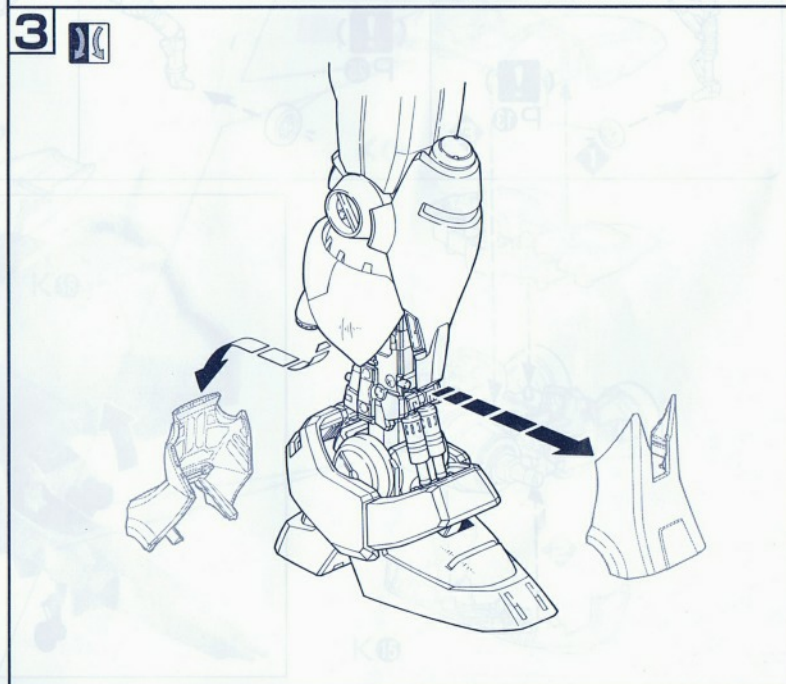
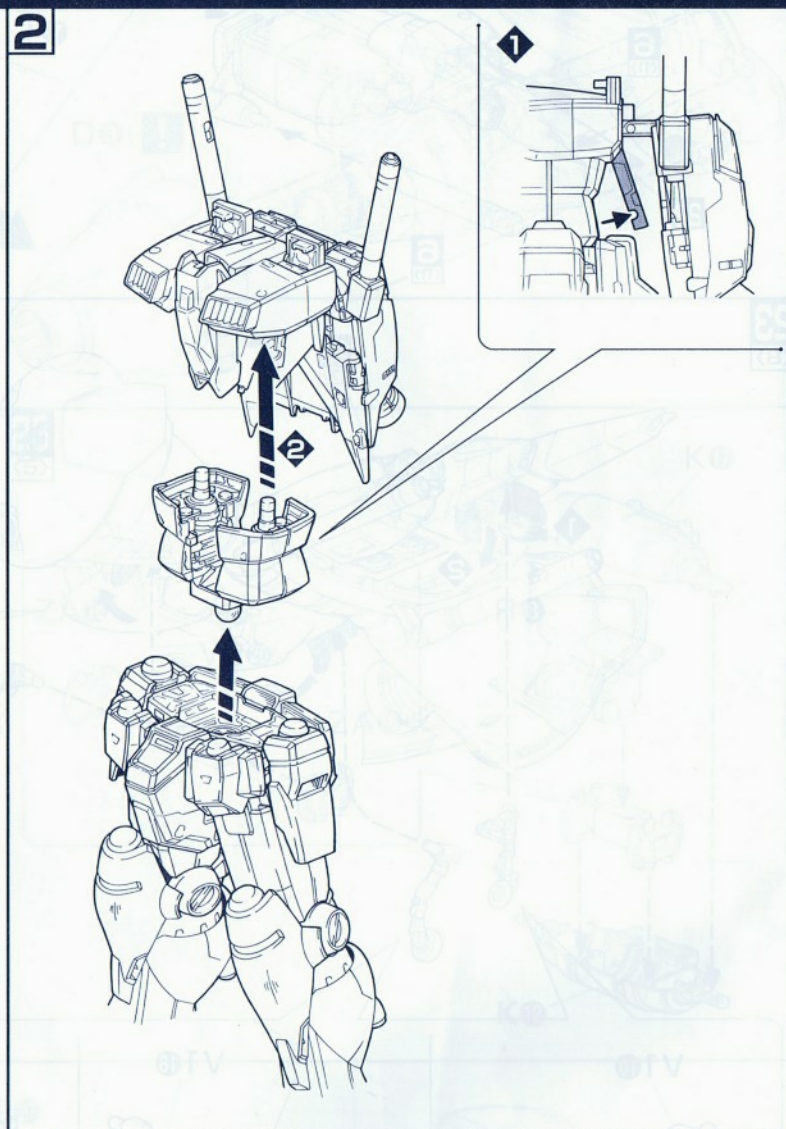
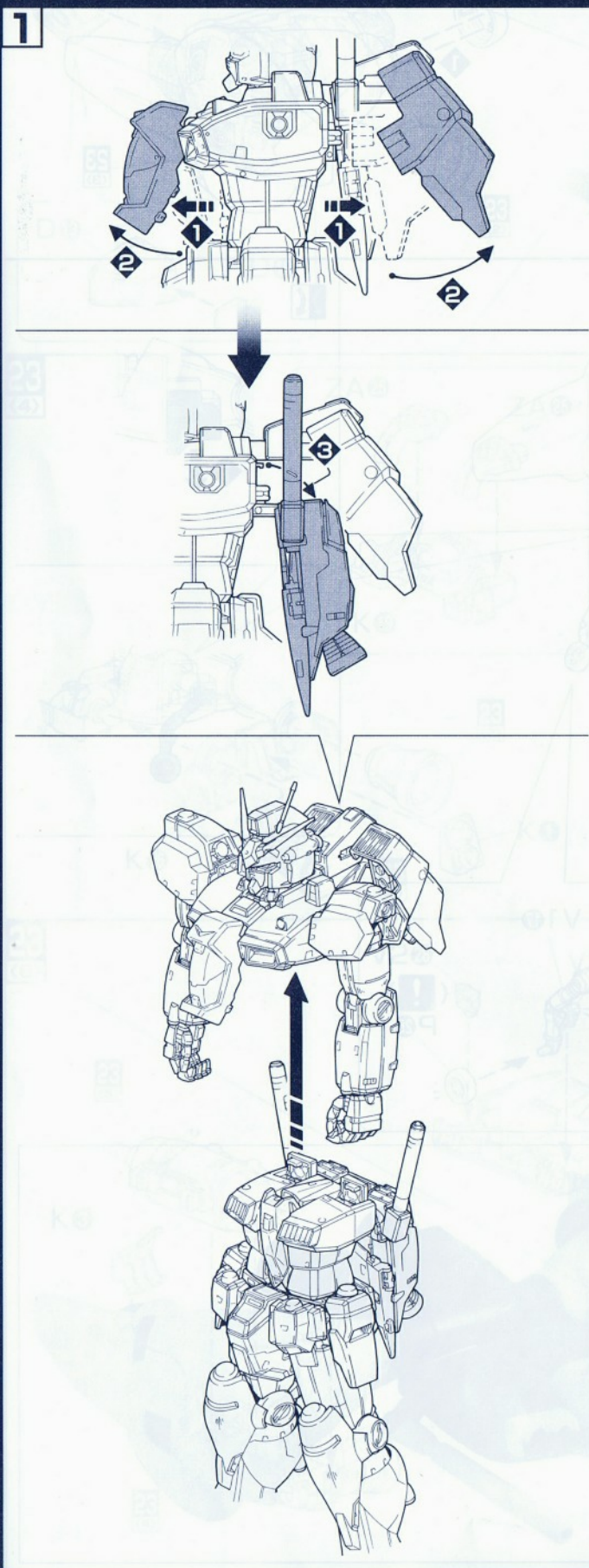


23  
(8)



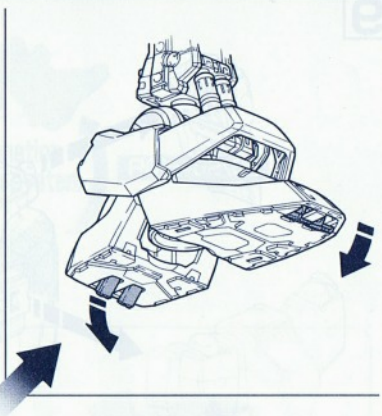
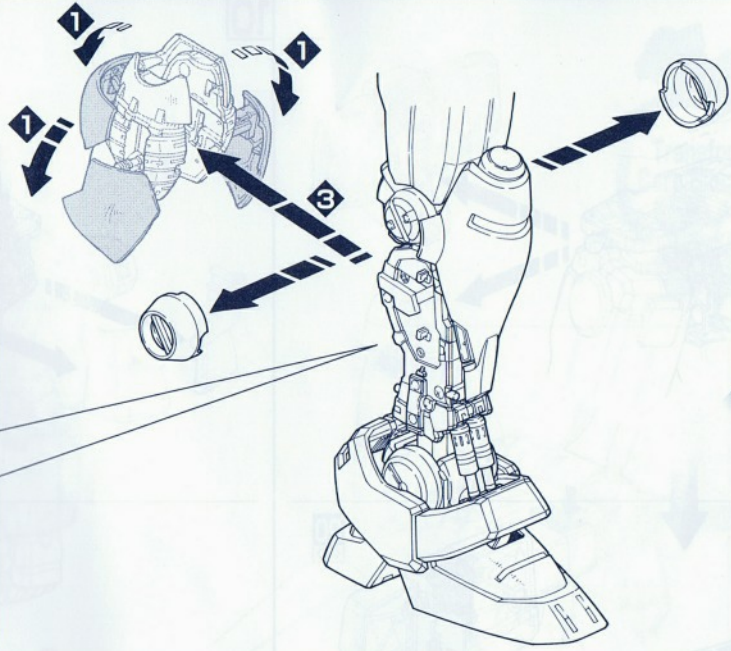
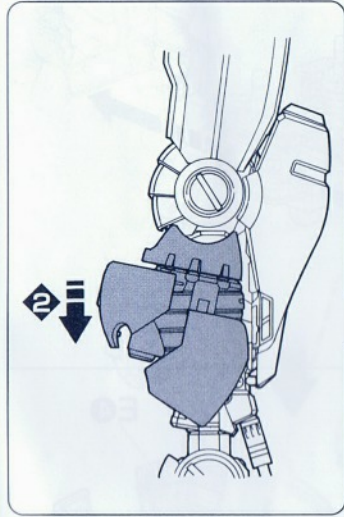


Conversion from RX-78GP01 (Ground Combat Version)  
to RX-78GP01Fb (Space Combat Version)

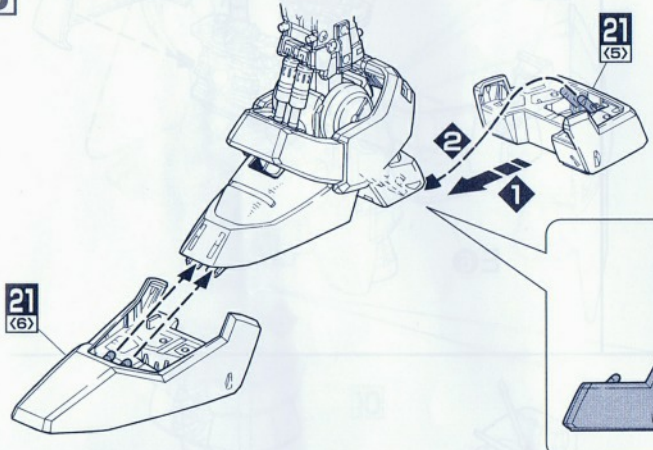




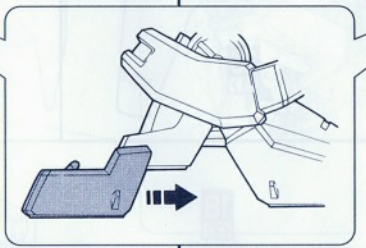
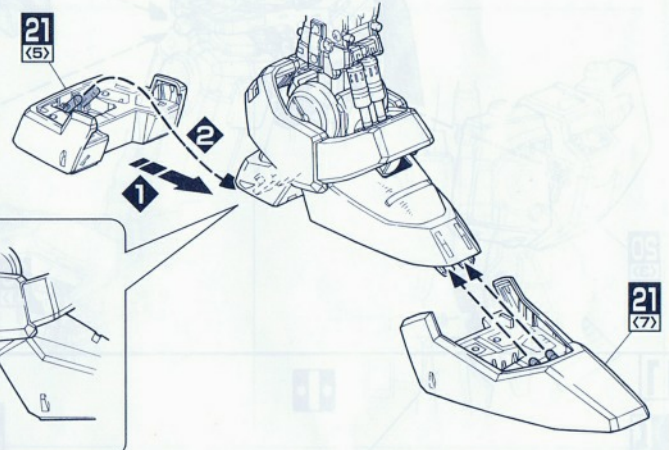
4



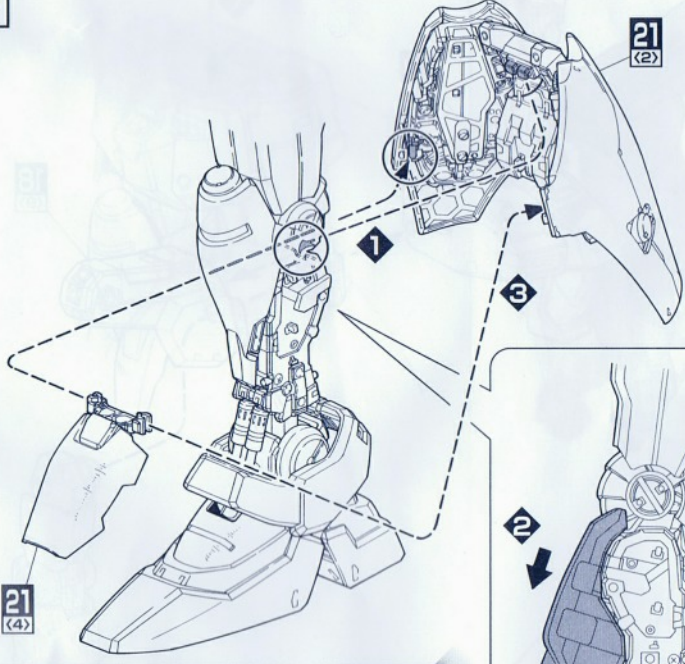
5



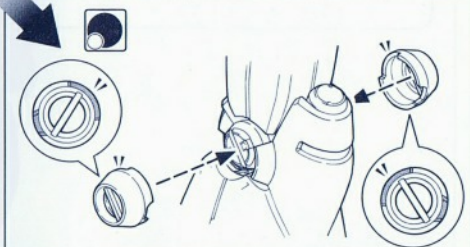
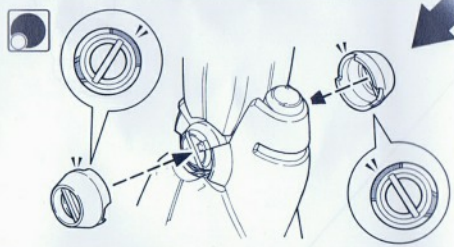
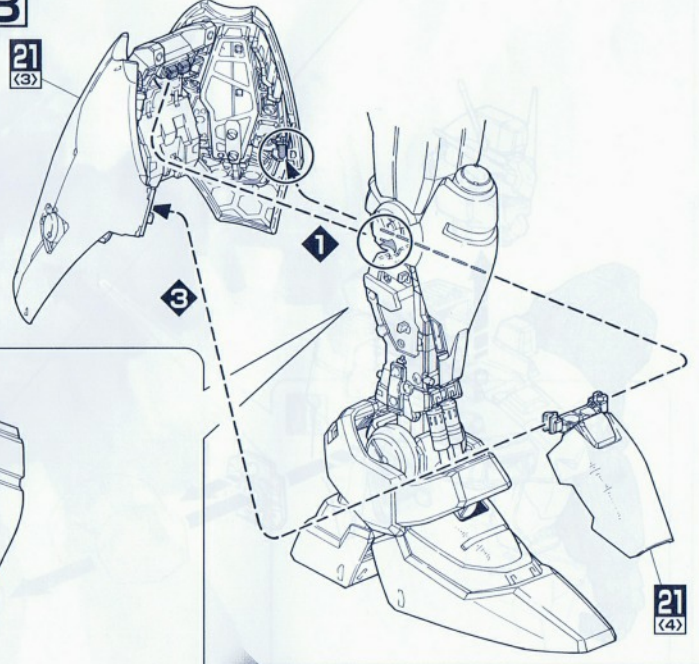
6



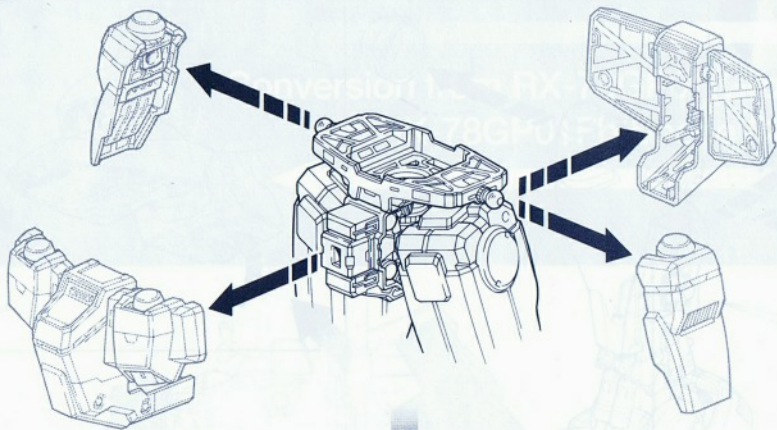
7



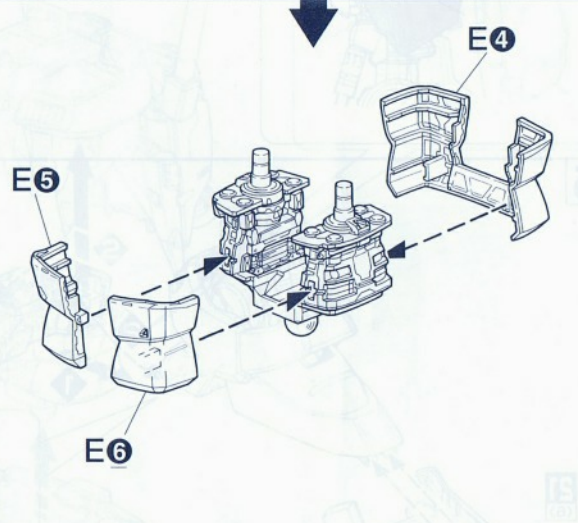
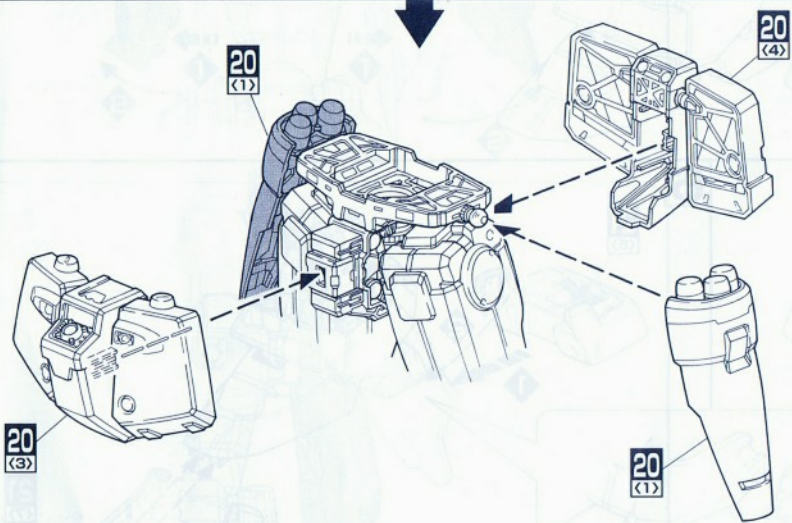
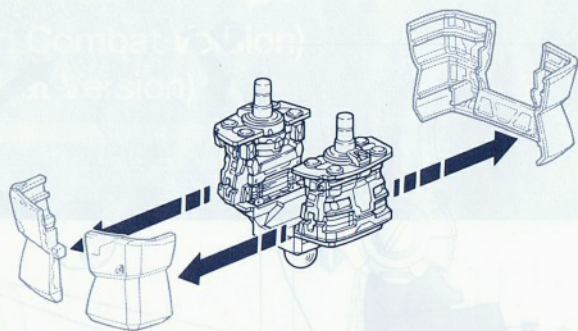
8



9

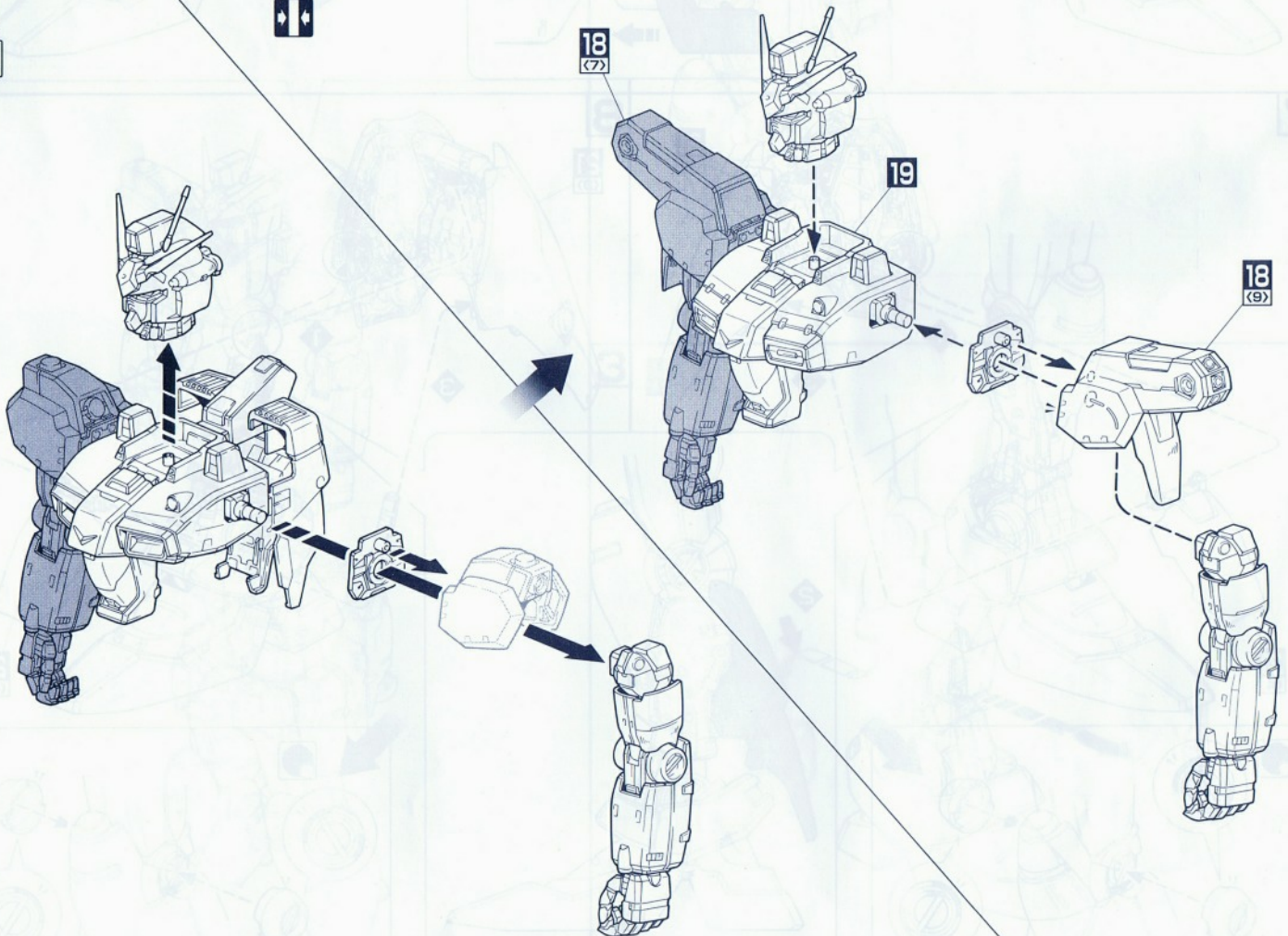


10



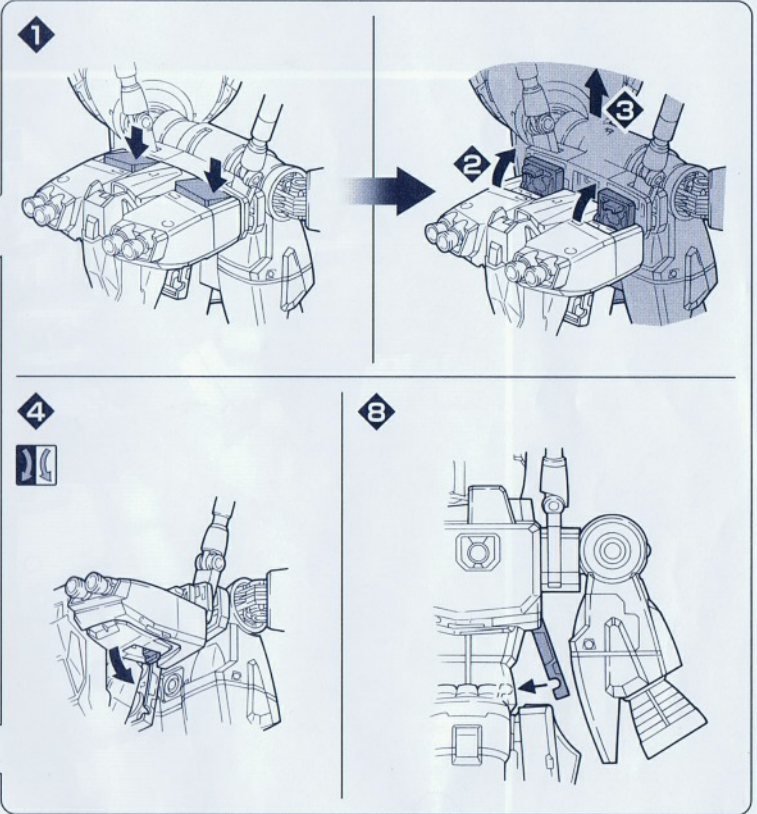
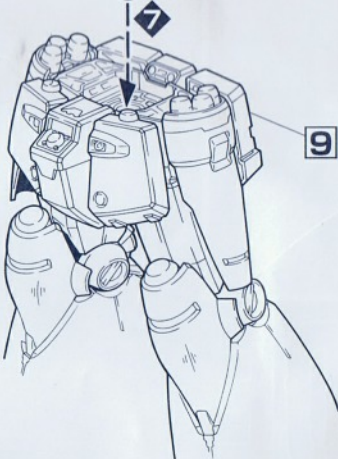
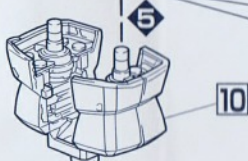
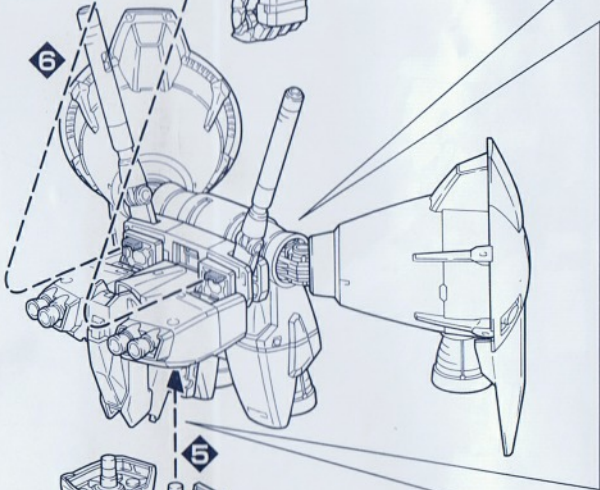
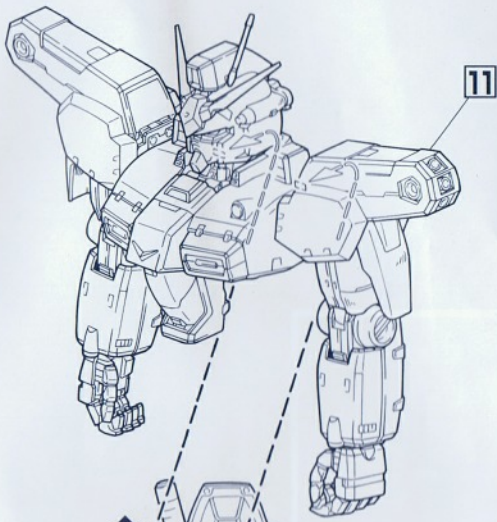
11

20





P01~02参照





# PERFECT GRADE

**RX-78 GP01 GUNDAM GP01/Fb**

Ver.1.0