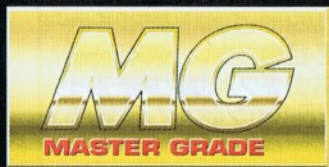
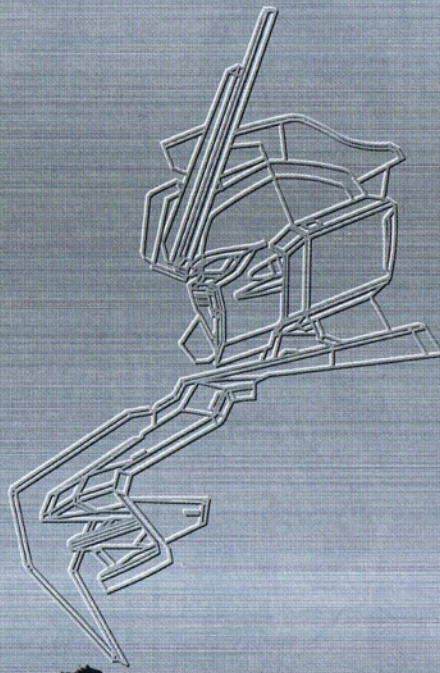




MOBILE SUIT
GAT-X105E

STRIKE NOIR GUNDAM

O.M.N.I. ENFORCER
MOBILE SUIT GAT-X105E



地球連合軍新型モビルスーツ
GAT-X105E
「ストライクノールガンダム」
1/100スケール
マスターグレードモデル

GUNDAM SEED

BANDAI 2007 MADE IN JAPAN

**BAN
DAI**

0148997

組み立て前の基本説明

必要な道具

〈ニッパー(プラスチック用)〉

・パーツをランナーから切りはなしてゲートを取るのに使います。

〈ピンセット〉

・小さい部品を取り付けたりシールを貼るのに便利。



〈はさみ〉

・ガンダムデカールを切りはなす際に使います。

〈+(プラス)ドライバー〉

・ビスを締める際に使います。

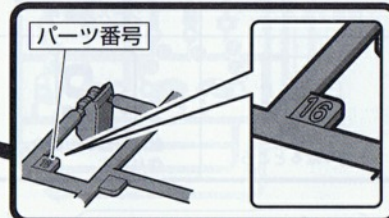
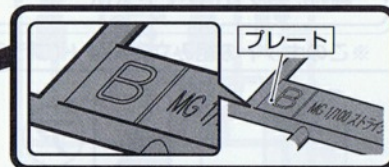
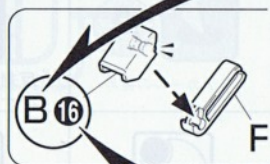


※この商品に道具類は入っていませんので、別にご用意ください。

説明書の見かた

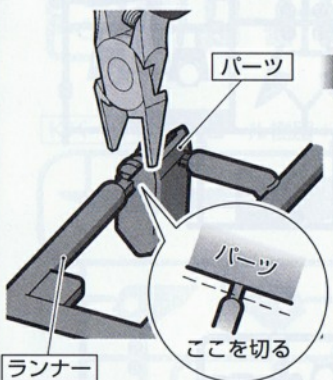
説明書のパーツに書いてある番号と同じものをランナーから探しましょう。(パーツリスト表と合わせて見ると、探しやすいでしょう。)

1 (胸部の組立) BODY UNIT

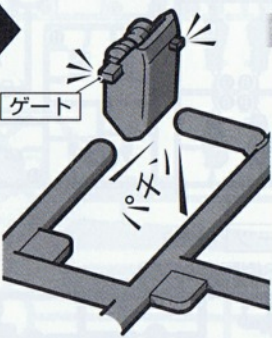


パーツの切り取りかた

①まず、パーツから少し離れた位置にニッパーの刃を入れて切り取ります。



②パーツを切り離して持ちやすくなったところでゲート跡の処理に入ります。

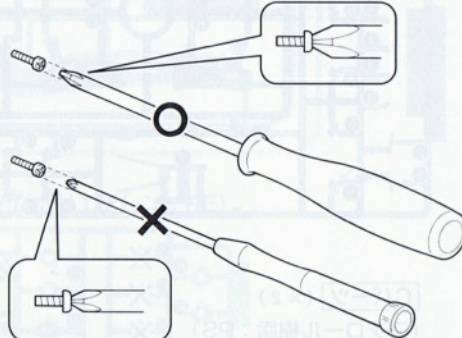


③ニッパーの刃をパーツに密着させてゲートを切り取れば、きれいに仕上がります。



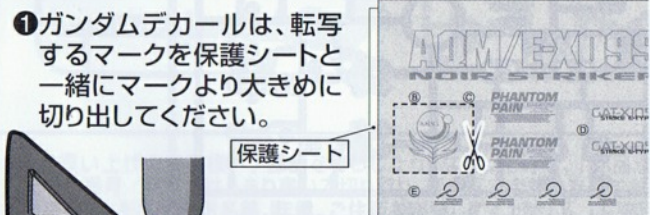
ドライバーの選びかた

※ビスに合ったドライバーをご使用ください。サイズの合わないドライバーを使用するとビスを破損してしまう場合があります。



ガンダムデカールの貼りかた

①ガンダムデカールは、転写するマークを保護シートと一緒にマークより大きめに切り出してください。



②保護シートをはがし、貼る位置を決めてから、ずれないようにセロハンテープ等で固定し、マークの上からボールペン等の先端の丸い物でこすりつけて定着させます。

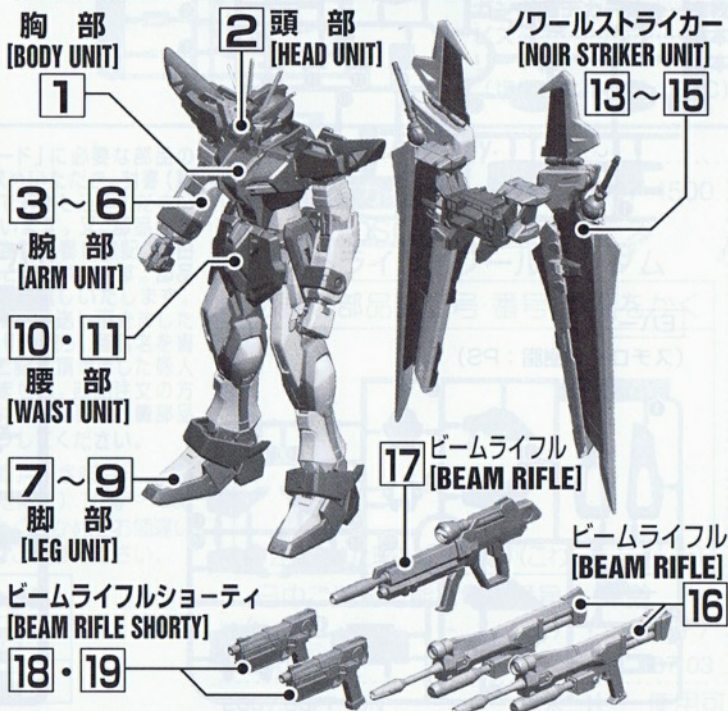


③シートを静かにはがし、デカールが定着していない部分が残った場合はシートを元に戻し、その部分を再度こすりつけます。

※デカールを貼り間違えた場合は、セロハンテープ等ではがしてください。



説明書をよく読んで完成させましょう



【基本説明】 HOW TO
 【部品表】 PARTS LIST
 【胸部】1 BODY UNIT
 【頭部】2 HEAD UNIT
 【腕部】3 4 5 6 ARM UNIT
 【脚部】7 8 9 LEG UNIT
 【腰部】10 11 WAIST UNIT
 【完成】12 FINAL ASSEMBLY
 【ノールストライカー】13 14 15 NOIR STRIKER UNIT
 【武器】16 ~ 22 WEAPONS
 【シール】 SEAL

注意

必ずお読みください

- この商品の対象年齢は15才以上です。(鋭い部品がありますので、安全上15才未満には適しません。)
- 小さな部品があります。口の中には絶対に入れないでください。窒息などの危険があります。
- ビニール袋を頭から被ったり、顔を覆ったりしないでください。窒息する恐れがあります。
- 小さなお子様のいるご家庭では、お子様の手の届かないところへ保管し、お子様には絶対に与えないでください。

〈組み立てる時の注意〉

- 組み立てる前に説明書をよく読みましょう。
- 部品は番号を確かめ、ニッパーなどできれいに切り取りましょう。切り取った後のクズは捨ててください。
- 部品の加工の際の刃物、工具、塗料、接着剤などのご使用にあたっては、それぞれの取扱説明書をよく読んで正しく使用してください。
- 部品の中には、やむをえず、とがった所があるものもありますが、気をつけて組み立ててください。
- 塗装にはより安全な「水性塗料」のご使用をおすすめします。

※このキットの組み立てには+(プラス)ドライバーを使いますので別にご用意ください。



・接着をするところ



・シールの番号



・デカールの番号



・反対側に取り付けるパーツ



・両側に同じパーツを取り付ける



・向きに注意して取り付ける



・ビスの締めすぎに注意



・切り取る場所



・部品を数値の個数作ります



・先に組み立てます



・後に組み立てます



・数値に合わせて回転させます



・どちらかを選んで取り付ける

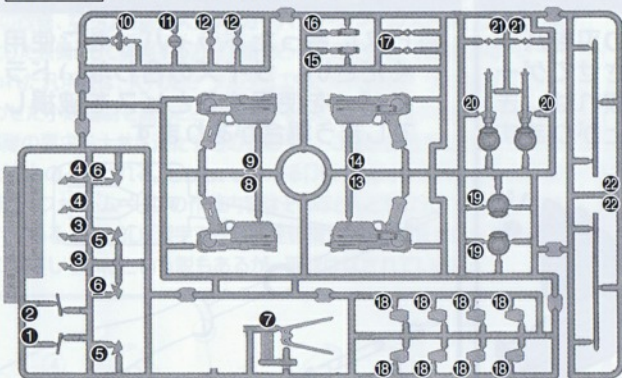


・反対側も同じように動かします

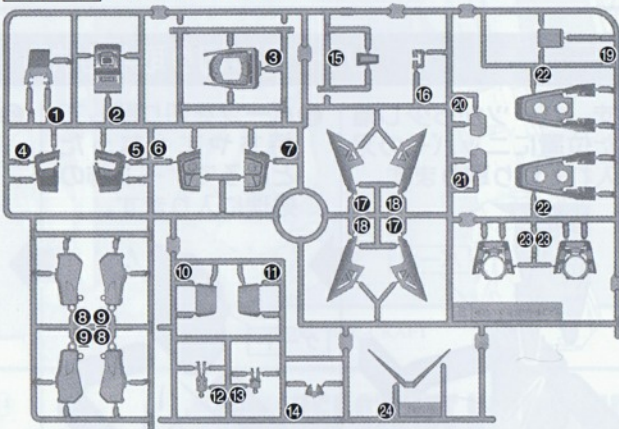
パーツリスト

(X印は使用しないパーツです。)

Aパーツ (スチロール樹脂: PS)

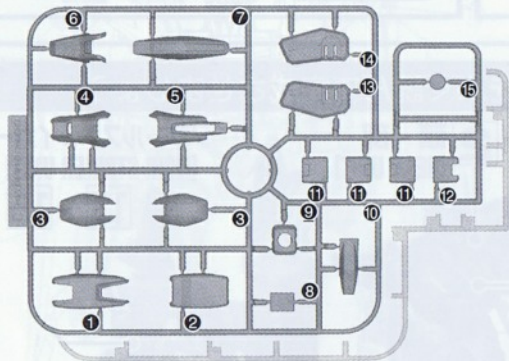


Bパーツ (スチロール樹脂: PS)



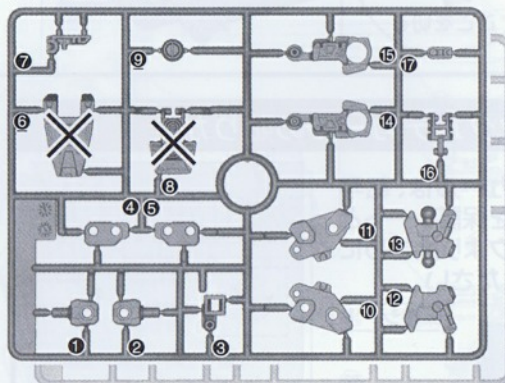
Cパーツ (x2)

(スチロール樹脂: PS)



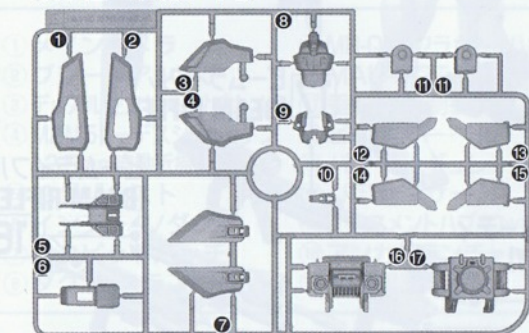
Dパーツ (x2)

(ABS樹脂: ABS)

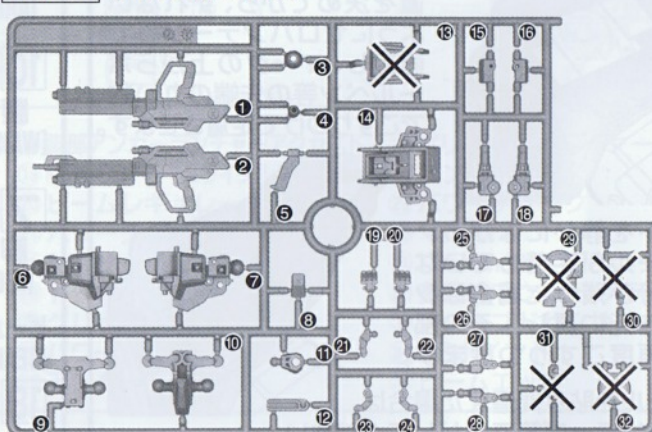


Eパーツ

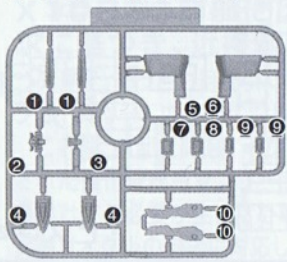
(スチロール樹脂: PS)



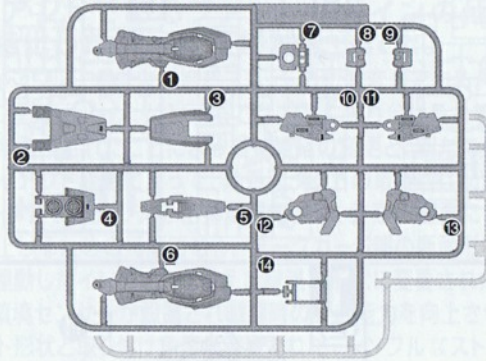
Fパーツ (ABS樹脂: ABS)



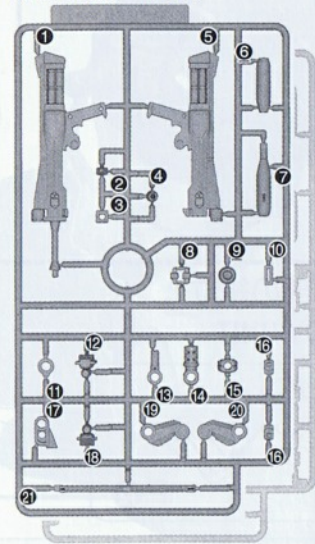
Gパーツ
(スチロール樹脂: PS)



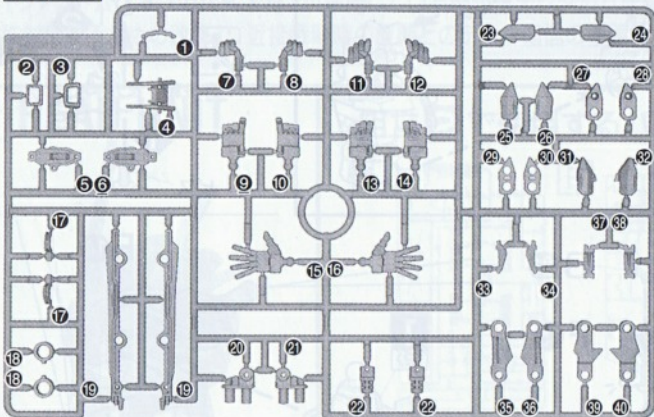
Hパーツ (×2)
(ABS樹脂: ABS)



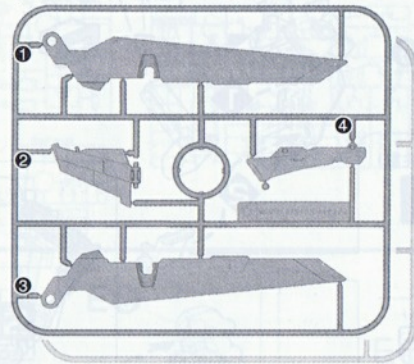
Iパーツ (×2)
(ABS樹脂: ABS)



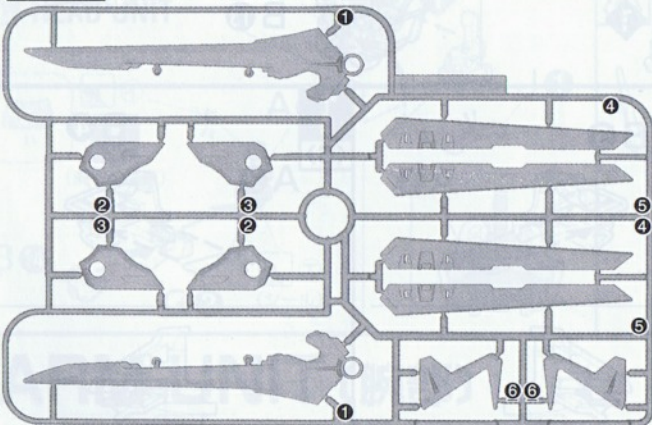
Jパーツ (ABS樹脂: ABS)



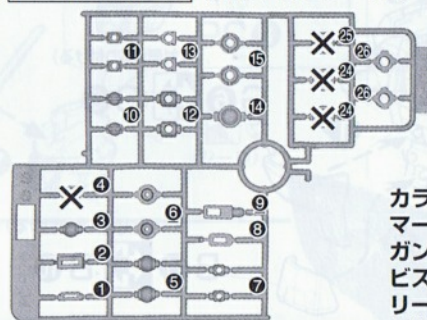
Qパーツ (×2)
(スチロール樹脂: PS)



Kパーツ (スチロール樹脂: PS)



PC-130Cパーツ (ポリエチレン: PE)



- カラーシール……………1枚
- マーキングシール………1枚
- ガンダムデカール………1枚
- ビス……………4本
- リード線……………2本
(塩化ビニル樹脂: PVC)

《お買い上げのお客様へ》部品をこわしたり、なくした時は、「部品注文カード」に必要な部品の記号/番号/数量をはっきり書いて切り取り、郵便局で定額小為替をお買い求めいただき、封書(裏面に必ず、お客様のお名前、年齢、ご住所を明記してください。)にて下記までお申し込みください。なお、部品注文カードを御使用にならない場合は発送が遅れる場合がございます。又、部品注文カードはコピー(拡大含む)での使用も可能です。代金は、料金表通りです。為替証書は無記入(白紙)で同封してください。なお、部品の形状・重量で送料に過不足が生じることがあります。部品発送の際に表記額を超える時は不足分を請求、表記額以下の時には残額をお返しいたします。また、在庫がない場合には注文をお断りする場合がございます。その際は、お送り頂きました代金をお返しいたします。もし部品に不良品がございましたら、その部品を切り取り、商品名を書いて、下記まで封書にてお送りください。良品と交換させていただきます。ご購入頂きました個人情報につきましては、商品・部品の発送及び情報の提供以外には使用いたしません。部品注文の方法は、HPでもご紹介しております。詳しくは<http://bandai-hobby.net>より▶お客様へ■部品注文「部品が必要になったらこちらのページをご覧ください。」の所をクリックしてください。

■申し込み先 (株)バンダイ静岡相談センター
〒420-8681 静岡県静岡市葵区長沼500-12
TEL 054-208-7520

・電話受付時間 月～金曜日
(祝日を除く) 10時～16時
・電話番号はよく確かめてお間違いのないようご注意ください。

《料金表》●部品代は切り取った1個の料金です。

部品番号	取扱説明書	デカール類	K①	その他の部品
部品代	150円	各40円	各40円	各40円
郵送料	200円	80円	140円	120円

For Japanese use only.

部品注文カード 0148997-4500

1/100SCALE MGシリーズ
ストライクノワールガンダム

必要な部品の記号・番号・数量をかく

●注文された理由(○で囲む)(こわした/なくした)

・日中ご連絡可能な電話番号 ・年齢
() () (才)

R2001467

'07.03

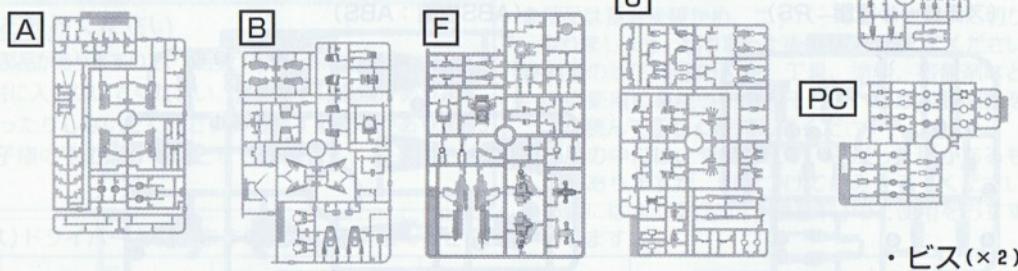
2007.03/T・ON

※コピー使用可

1 BODY UNIT

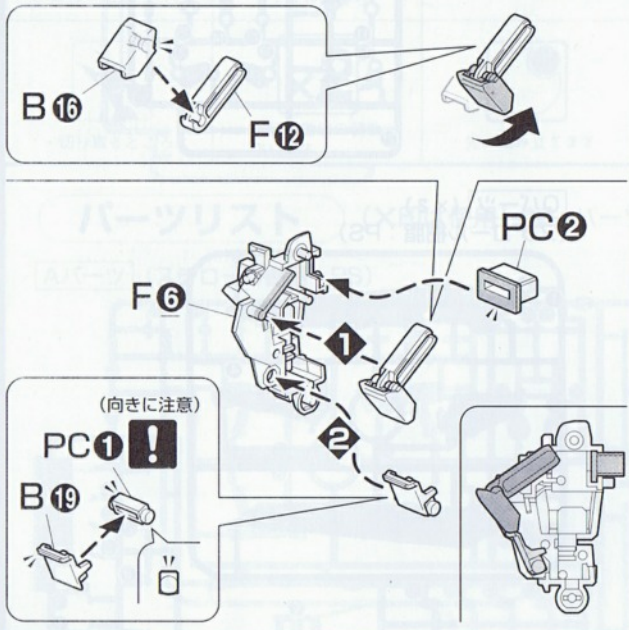


・組立 1 で使用するパーツ

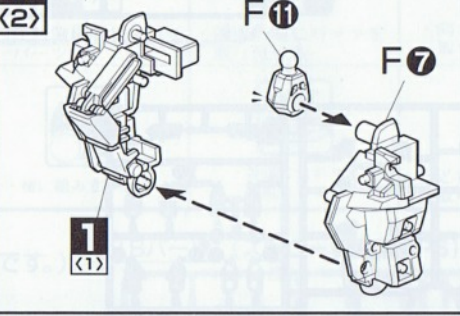


1 (胸部の組立)

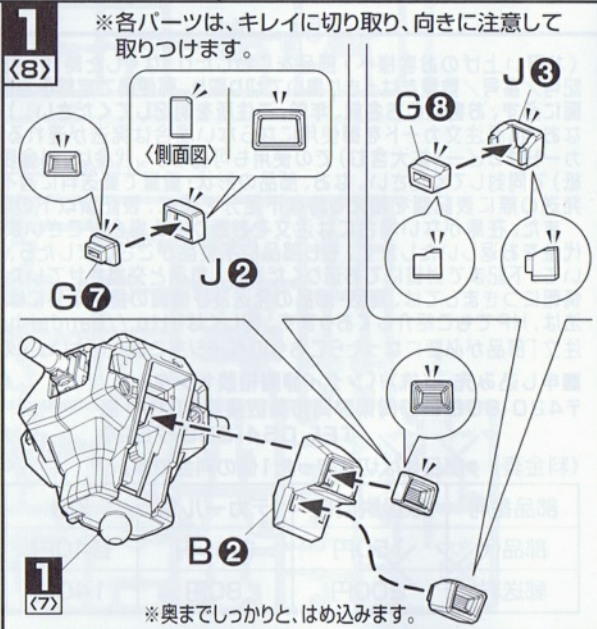
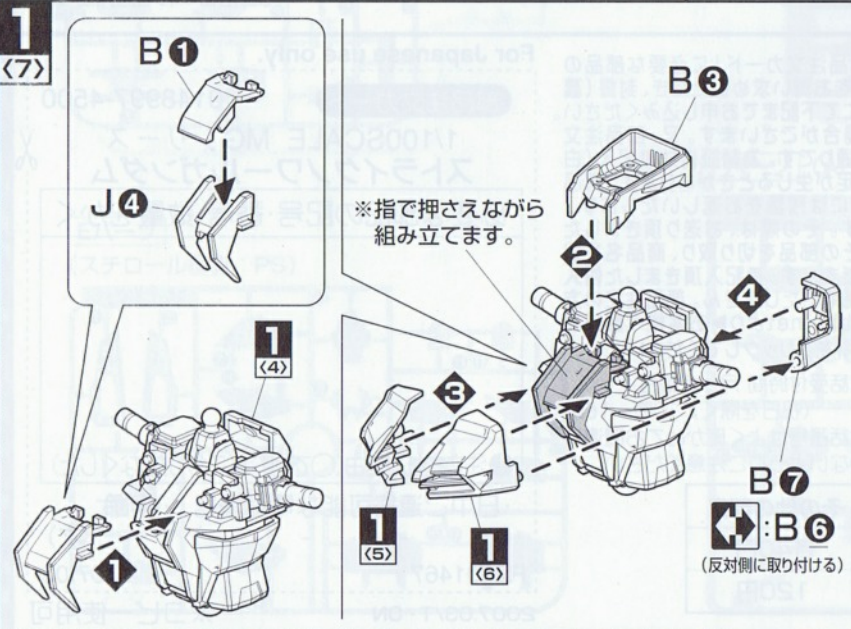
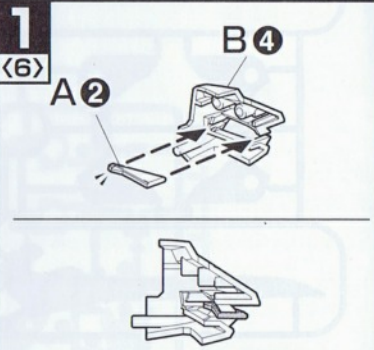
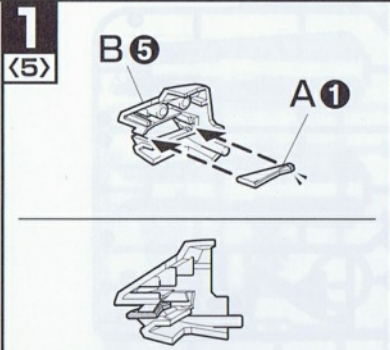
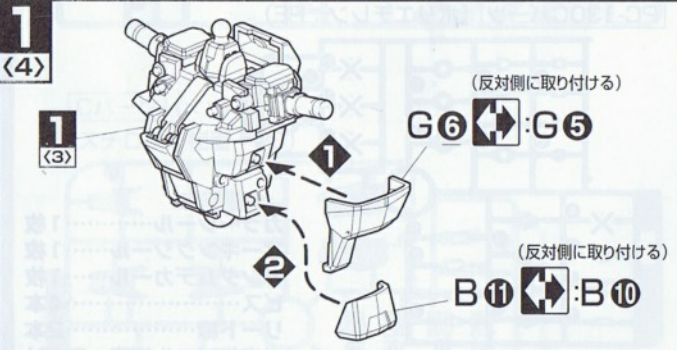
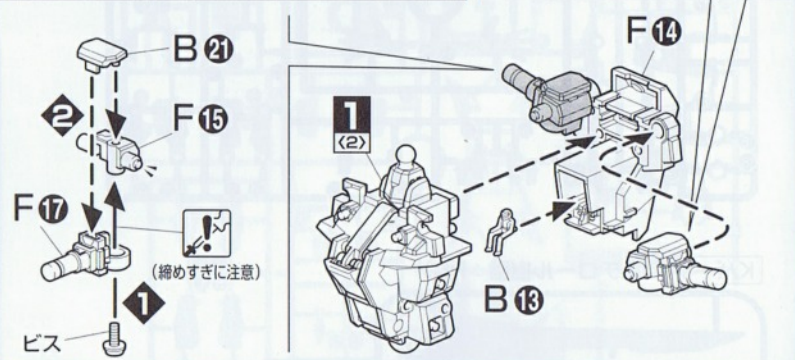
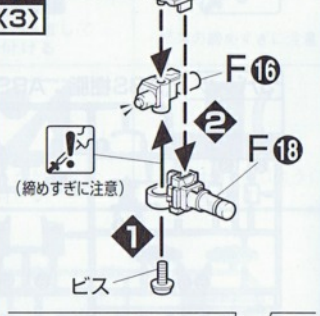
<1> BODY UNIT



<2>



<3>



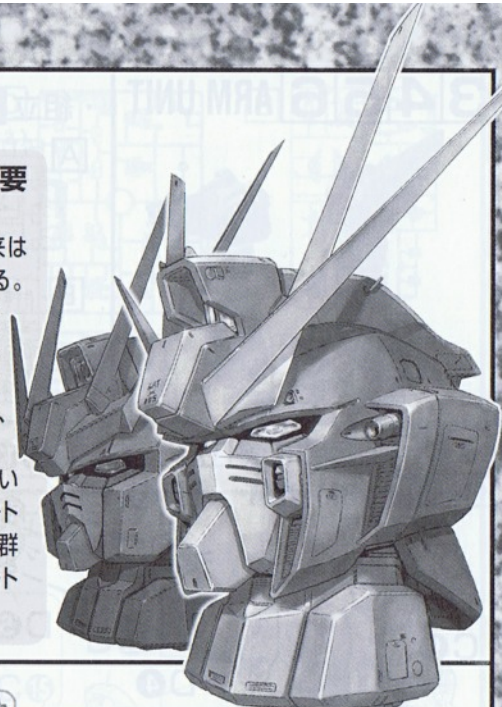
HEAD UNIT (頭部)

X105Eの頭部には、クライアントであるファントムペインの仕様要求に基づき、近接戦闘行動に特化した構造変更が加えられた。

外見上、もっとも目を引く相違点はフェイスプレート中央の冷却スリットの位置変更である。従来はフェイスガード中央部に設けられていた二連スリットが、X105Eでは左右に振り分けられている。

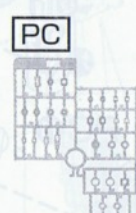
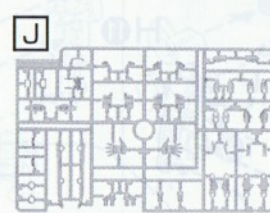
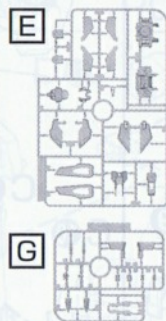
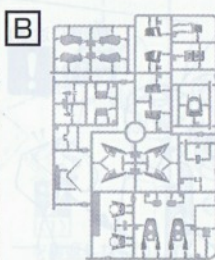
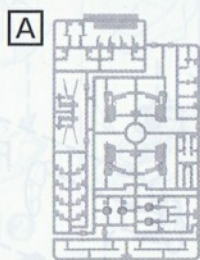
これは、頭部機関砲イーゲルシュテルンが改良されたことによる給弾経路の変更と、新たに搭載された強化型統合センサーシステムのレイアウト変更によって、熱処理ダクトの取り回し配置を再設計する必要が生じたためである。イーゲルシュテルンの給弾経路変更は、弾薬の変更による発射サイクルの向上に対応し、給弾速度を上げるための措置である。チークガード部の断面形状は、従来のシンプルなものから冷却スリットに連動したインテイクを備えた複雑な形状に変更された。

複層化された装甲レイヤーには、新たに環境センサーが設置され戦闘時の即応能力を向上させている。また、頭部ブレードアンテナの元素形状と取り付け角度が変更された。シンプルなストレートタイプに改められた元素には、新開発の誘電構造体が採用されている。これは、第81独立機動群(ファントムペインの正式名称)が採用している近距離デジタルバースト通信システムのアップデートに対応するための改修で、近接戦闘時の僚機とのデータ通信の信頼性向上を目的としている。



2 HEAD UNIT

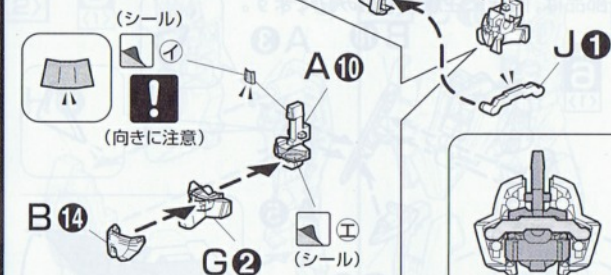
・組立 2 で使用するパーツ



・シール

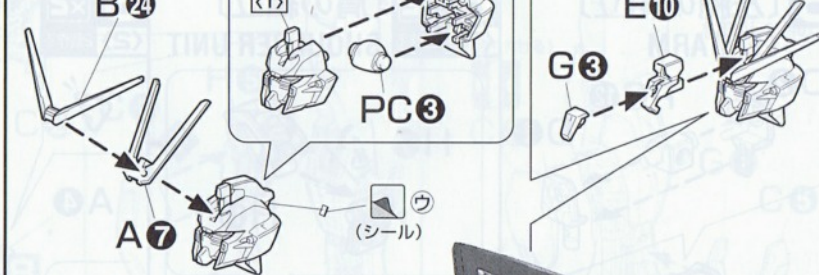
2 (頭部の組立)

<1> HEAD UNIT



2

<2>



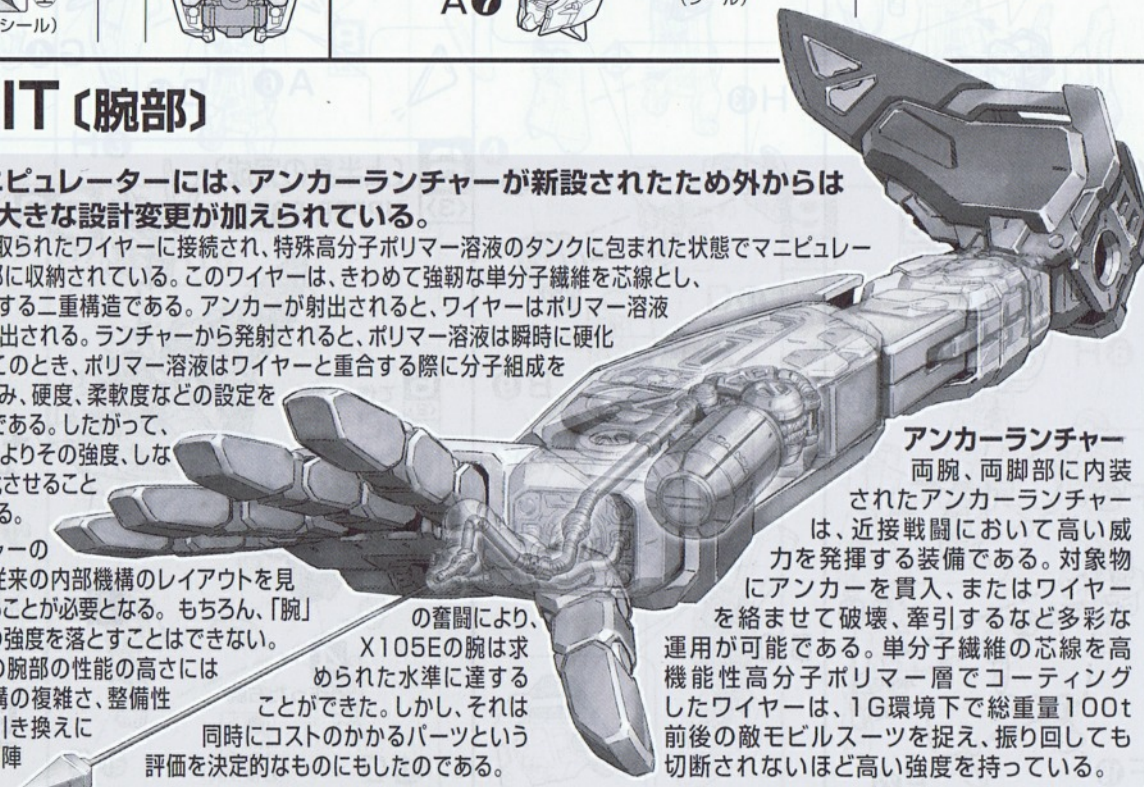
ARM UNIT (腕部)

X105Eの腕部マニピュレーターには、アンカーランチャーが新設されたため外からは見ることでできない大きな設計変更が加えられている。

アンカーはリールに巻き取られたワイヤーに接続され、特殊高分子ポリマー溶液のタンクに包まれた状態でマニピュレーターの肘部より先、下腕内部に収納されている。このワイヤーは、きわめて強靱な単分子繊維を芯線とし、その周囲をポリマーが被覆する二重構造である。アンカーが射出されると、ワイヤーはポリマー溶液の層を通り抜け、外部に繰り出される。ランチャーから発射されると、ポリマー溶液は瞬時に硬化してワイヤーを被覆する。このとき、ポリマー溶液はワイヤーと重合する際に分子組成を調整されるため被覆層の厚み、硬度、柔軟度などの設定を自由に変更することが可能である。したがって、ワイヤーは細さ、太さはもとよりその強度、しなやかさまで状況に応じて変化させることができ、幅広い用途に対応する。

しかし、この複雑なランチャーの機構を内装するためには、従来の内部機構のレイアウトを見直し、コンパクトに再設計することが必要となる。もちろん、「腕」としてのマニピュレーターの強度を落とすことはできない。もとより、X105シリーズの腕部の性能の高さには定評があったが、それは機構の複雑さ、整備性の悪さなどのデメリットと引き換えに得られたものである。設計陣

の奮闘により、X105Eの腕は求められた水準に達することができた。しかし、それは同時にコストのかかるパーツという評価を決定的なものにしたのである。



アンカーランチャー

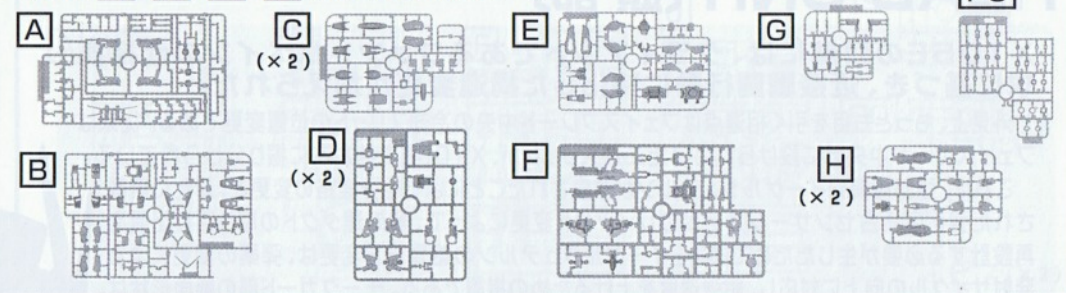
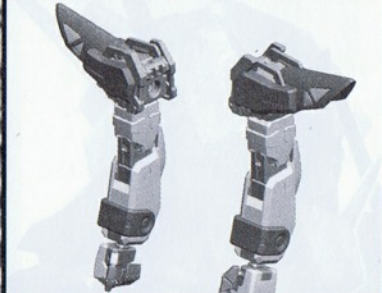
両腕、両脚部に内装されたアンカーランチャーは、近接戦闘において高い威力を発揮する装備である。対象物にアンカーを貫入、またはワイヤーを絡ませて破壊、牽引するなど多彩な運用が可能である。単分子繊維の芯線を高機能性高分子ポリマー層でコーティングしたワイヤーは、1G環境下で総重量100t前後の敵モビルスーツを捉え、振り回しても切断されないほど高い強度を持っている。

基本説明
HOW TO
PARTS LIST
BODY UNIT
HEAD UNIT
ARM UNIT
LEG UNIT
WAIST UNIT
FINAL ASSEMBLY
WEAPONS
SEAL

(基本説明) HOW TO
 (部品表) PARTS LIST
 (胸部) BODY UNIT
 (頭部) HEAD UNIT
 (腕部) 3 4 5 6 ARM UNIT
 (脚部) 7 8 9 LEG UNIT
 (腰部) 10 11 WAIST UNIT
 (完成) FINAL ASSEMBLY
 (ノールストライカー) 13 14 15 NOIR STRIKER UNIT
 (武器) 16 ~ 22 WEAPONS
 (シール) SEAL

3 4 5 6 ARM UNIT

・組立 3・4・5・6 で使用するパーツ



3 x2 (腕部の組立) ARM UNIT

<1> 2個作る

3 x2 (腕部の組立) ARM UNIT

<2> 2個作る

4 (右腕の組立) RIGHT ARM

5 (左腕の組立) LEFT ARM

6 x2 (肩の組立) SHOULDER UNIT

<1> 2個作る

6 x2 (肩の組立) SHOULDER UNIT

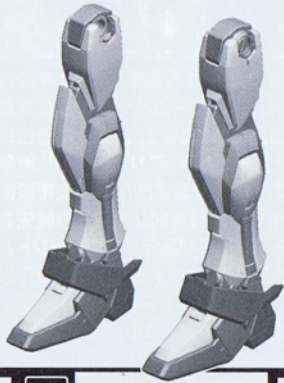
<2> 2個作る

※各部品は、向きに注意して組み立てます。

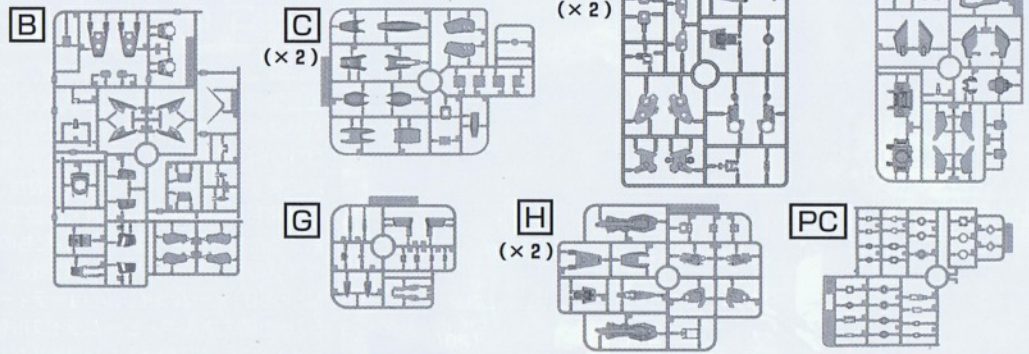
6 (上半身の完成) UPPER BODY

<3>

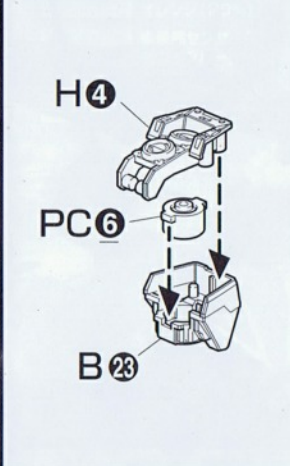
789 LEG UNIT



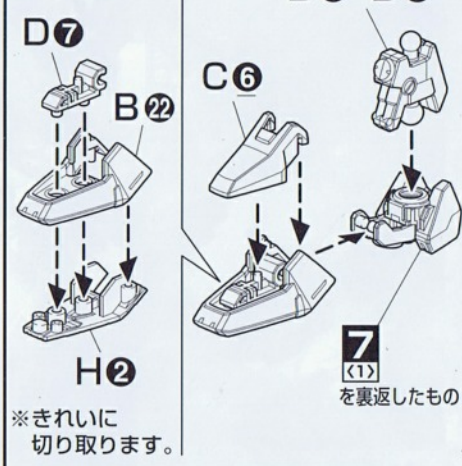
・組立7・8・9で使用するパーツ



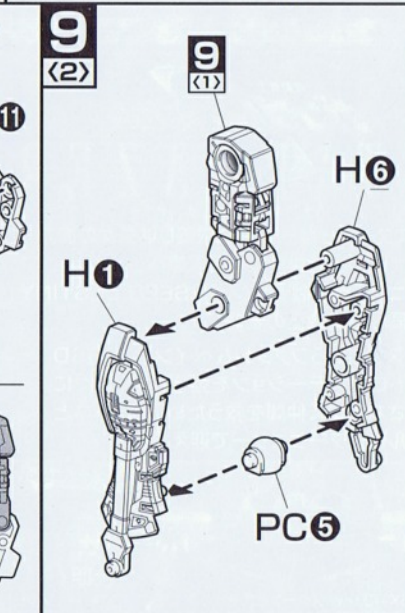
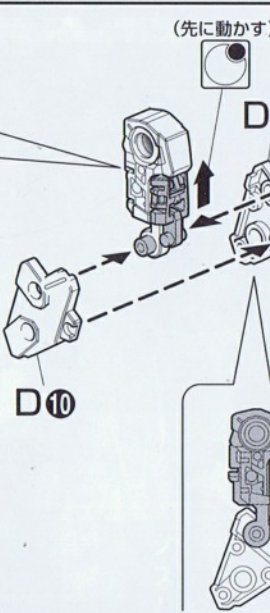
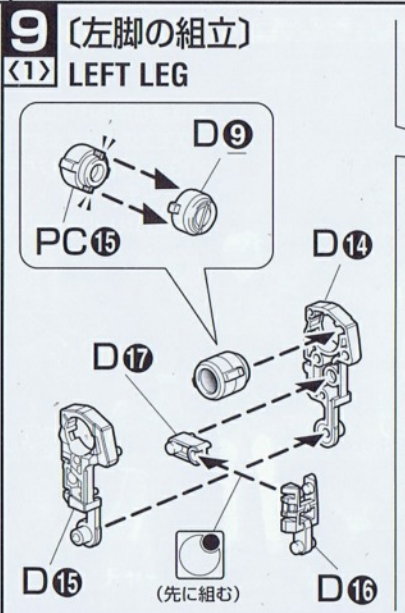
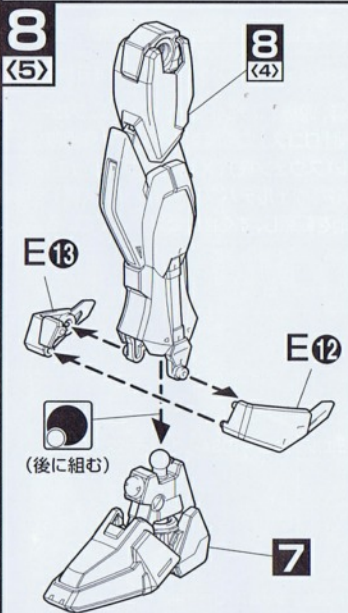
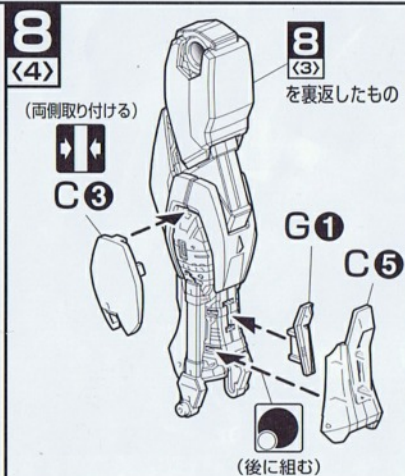
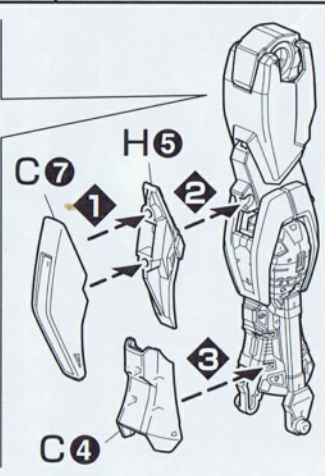
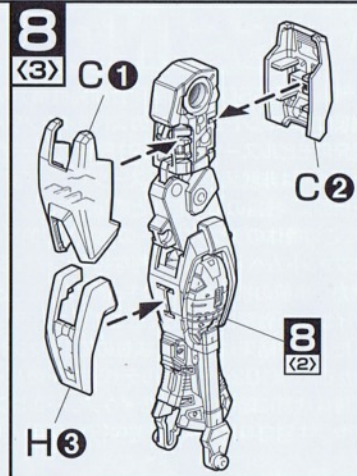
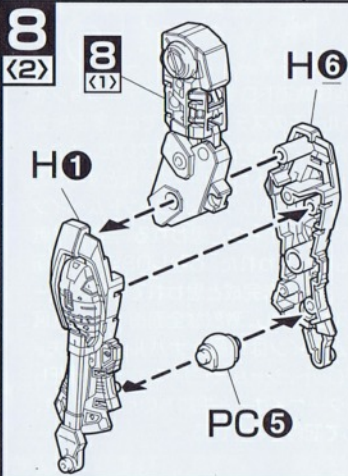
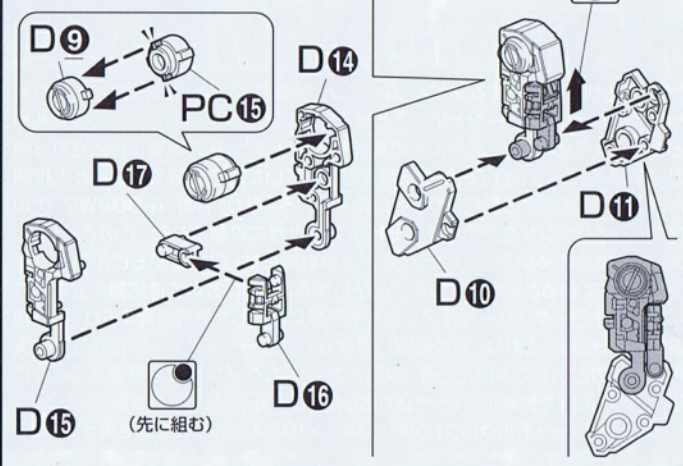
7 x2 (脚部の組立) LEG UNIT



7 x2 (2) 2個作る



8 (右脚の組立) (1) RIGHT LEG



HOW TO	(基本説明)
PARTS LIST	(部品表)
BODY UNIT	(胸部) 1
HEAD UNIT	(頭部) 2
ARM UNIT	(腕部) 3, 4, 5, 6
LEG UNIT	(脚部) 7, 8, 9
WAIST UNIT	(腰部) 10, 11
FINAL ASSEMBLE	(完成) 12
NOIR STRIKER UNIT	(ノールストライカー) 13, 14, 15
WEAPONS	(武器) 16 ~ 22
SEAL	(シール)



GUARD IN SNOWSTORM

陸上戦艦を護衛するファントムペイン。部隊の性質上、護衛任務を任されることは珍しく、貴重なシーンといえる。正確な日時や地名、戦艦の名称などは明らかではないが、おおよその資料を総合すると、初の実戦に投入される直前のGFAS-X1 デストロイの輸送部隊を護衛していた際の記録ではないかと推測される。この輸送部隊の動向はザフトの知るところとなり、TMF/A-802W2 ケルペロスバクハウンドを主力とするモビルスーツ隊に攻撃された。このことから、ザフトでは積雪の多い平原のような地形での戦闘には、四足獣型モビルスーツがもっとも適していると判断していたことがわかる。戦力においては劣勢に立たされながらも、ストライクノワールはアンカーを巧妙に駆使した戦闘を繰り広げ、相当数の敵機を撃破した。これは、近接戦闘におけるアンカーランチャーの有効性を如実に物語るものといえてよいだろう。事実、ファントムペインは敵を撃退することに成功し、デストロイを無事にドイツへ送り出したようである。なおこの戦闘で、スウェンたちはミュードィー・ホルクロフト少尉とGAT-X1022 ブルデュエルを失っている。



SECRET ATTACK

ユーラシア連邦ロシア領、ノヴォズネツク市街の南南東約400キロの山岳地帯にザフトが建設した施設を攻撃するストライクノワール。戦闘がおこなわれた時期がC.E.73であること以外、正確な日付の記録はない。おそらくは、連合がプラントに対して宣戦するよりも前の作戦であったと思われる。これは明らかに戦争法に反する行為だが、ザフトの施設が、軌道から降下する強襲揚陸部隊の支援設備に転用可能な量子通信の研究施設であったことから、開戦を前にザフトの機先を制するための秘密攻撃を敢行したと思われる。非正規部隊としてのファントムペインの性格を示す典型的な作戦といえよう。この戦闘で、ストライクノワールはMBF-SB1ビームライフルショーティーではなく175mmグレネードランチャー装備57mm高エネルギービームライフルを使用している。このライフルはGAT-X102デュエルのために開発されたモデルだが、その性能を高く評価するパイロットは多く、スウェン・カル・バヤン中尉もしばしばこのライフルで作戦に参加している。



MISSING IN ACTION

DSSD (深宇宙探査開発機構)の地球軌道トロヤ点周回ステーションを強襲するファントムペインのストライクノワール。このステーションでは、宇宙探査開発用モビルスーツGSX-401FW スターゲイザーの開発が進められていた。スターゲイザーは非武装のモビルスーツで、深宇宙における無人自律運用を可能とすることを目的に、独自の高性能AIと惑星間推進システムを搭載していた。ファントムペインは、この機体のテクノロジーの強奪を目的に派遣されたものと思われる。当初、作戦はファントムペインの一方面的勝利に終わるものと思われた。しかしDSSDの自衛戦力が事前の推定を上回るものであったこと、さらに未完成と思われていたスターゲイザーが戦闘に参加したことで戦力バランスが拮抗し、激烈な全面衝突へと発展した。その結果は悲劇的なもので、ファントムペインは母艦ナナバルクを喪失。またGAT-X103AP ヴェルデバスターのパイロット、シャムス・コーザ中尉も戦死し部隊は壊滅に陥った。ストライクノワールはスターゲイザーと相討ちの形で失われ、バヤン中尉自身はMIA (戦闘中行方不明)として記録されている。

ガンダム SEED DESTINY STARGAZER

スターゲイザー その眼差しは星々の彼方
遥かなる人の未来へ…

アニメ「機動戦士ガンダムSEED DESTINY」と同じ時間軸上の物語。

スウェンらファントムペインは、DSSDのトロヤステーションを強襲した。次々に倒されていく仲間を救うため、セレーネとソルはスターゲイザーで迎え撃つ。



GSX-401FW スターゲイザー

セレーネ・マクグリフ

ソル・リョーネ・ランジュ

© 創通 エージェンシー・サンライズ・毎日放送

地球連合軍第81独立機動群、通称「ファントムペイン」は、ブルコスモスの最高意思決定機関「ロゴス」に所属する不正規特殊部隊。X105E ストライクノワール(スウェン機)、X1022 ブルデュエル(ミュードィー機)、X103AP ヴェルデバスター(シャムス機)を組み合わせた小隊編制で各地を転戦し、すぐれた戦果を上げている。

PHANTOM PAIN

GAT-X105E ストライクノワール

GAT-X1022 ブルデュエル

GAT-X103AP ヴェルデバスター

スウェン・カル・バヤン中尉

ミュードィー・ホルクロフト少尉

シャムス・コーザ中尉

PAINTING

※よりリアルに仕上げたいかたは、下の基本色をご覧ください。 ※塗装にはより安全な「水性塗料」のご使用をおすすめします。
 ※ABS部分への塗装は破損する恐れがありますので、塗装はお勧めできません。 ※カラー配合は参考値であり、写真とカラーガイドの色は異なる場合があります。

ストライクノールガンダム

本体等ホワイト部の塗装色。
 ホワイト(100%) +
 ブラック(少量) +
 ネービーブルー(少量)

胸部等ダークグレー部
 の塗装色。
 ミッドナイトブルー
 (100%)

アンテナ部等イエロー部
 の塗装色。
 イエロー(45%) +
 ホワイト(35%) +
 オレンジ(20%)

後頭部センサー等
 スカイブルー部
 の塗装色。
 スカイブルー(100%)

腹部等レッド部
 の塗装色。
 モンザレッド(100%)

ビームライフルショーティー等
 ブルーグレー部の塗装色。
 ミディアムブルー(65%) +
 ホワイト(25%) +
 パープル(10%)

目
 クリアイエロー部
 の塗装色。
 クリアイエロー(100%)

顔センサー
 クリアブルー部
 の塗装色。
 クリアブルー(100%)

スウェン・カル・バヤン

ノーマル・スーツ
 ホワイト部の塗装色。
 ホワイト(100%)

ノーマル・スーツ
 レッド部の塗装色。
 レッド(90%) +
 ピンク(10%)

ノーマル・スーツ
 ダークグレー部
 の塗装色。
 ミッドナイトブルー
 (100%)

ノーマル・スーツ
 ブルーグレー部
 の塗装色。
 ミディアムブルー
 (100%)

ノーマル・スーツ
 グレー部の塗装色。
 ニュートラルグレー
 (90%) +
 ホワイト(10%)

顔
 肌色部
 の塗装色。
 はだ色
 (100%)

ワンポイントステップ

スミ入れしてみよう!!

ガンダムマーカー/スミ入れ用(別売り)などを使用して、ミノの所に線を引きことで、見た目の印象が引き締まります。



[before]

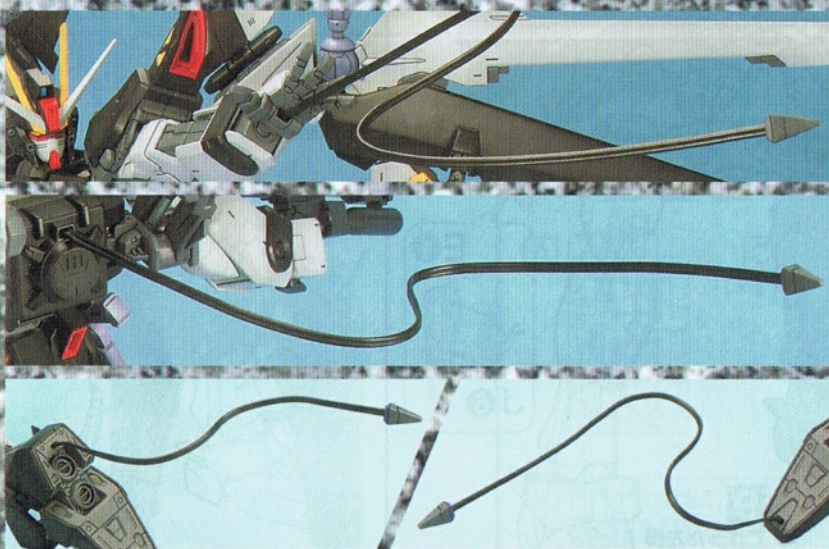


[after]



▲ ノールストライカーのビームブレイドは着脱式。リアガン発射形態や、飛行形態への変形を始め、幅広い可動範囲を持つウイングが多彩なアクションポーズを演出。

▲ ウイング基部にギミックを追加する事で肩の可動を妨げない。

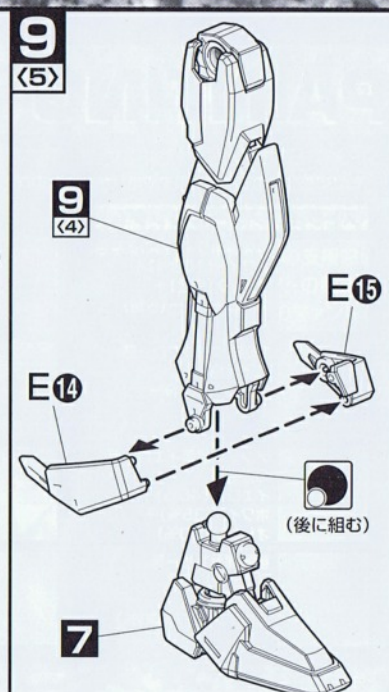
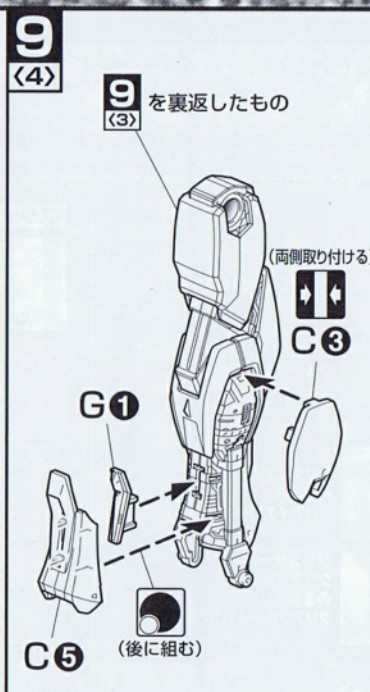
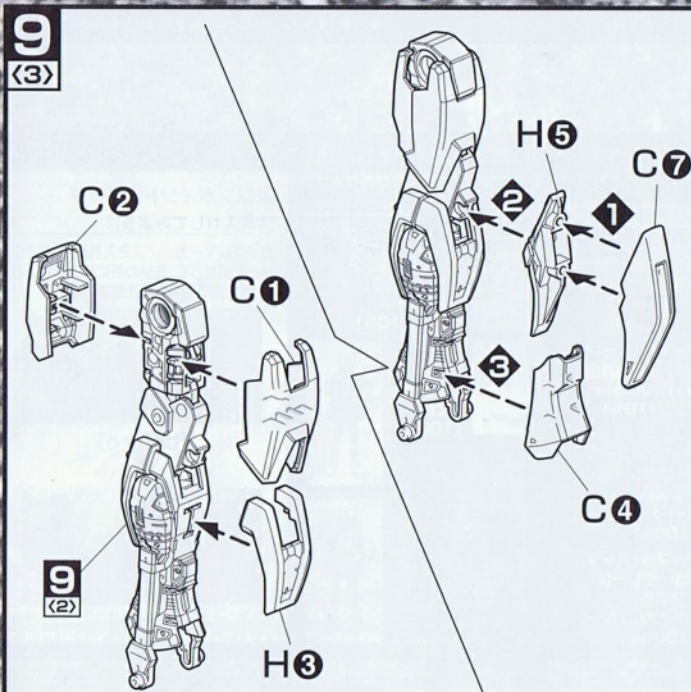


▲ 特徴的な武装であるアンカーランチャーは掌、背中、足裏からの発射状態を、自在に表情のつけられるリード線で表現。

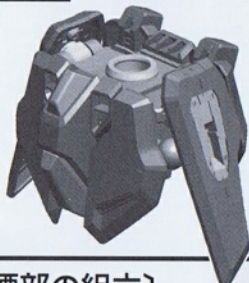


● 本商品にはノールストライカー以外のストライカーバックは付属しません。

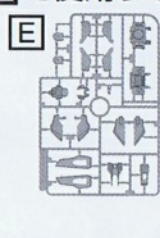
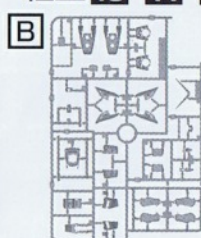
▲ ノールストライカーを外した「ストライクE」のストライカー接続部分はMGシリーズの他X105系と共通の為、各種ストライカーバックを装着可能。



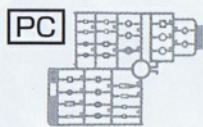
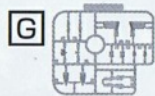
10 11 12 WAIST UNIT



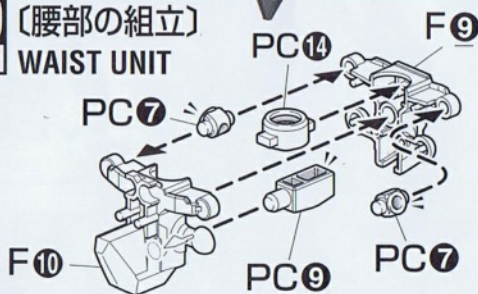
・組立 10・11・12 で使用するパーツ



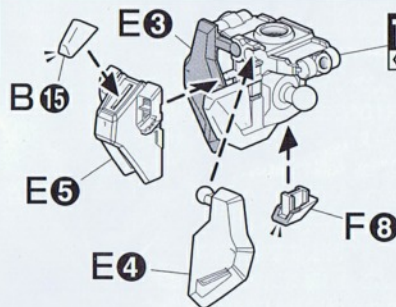
J



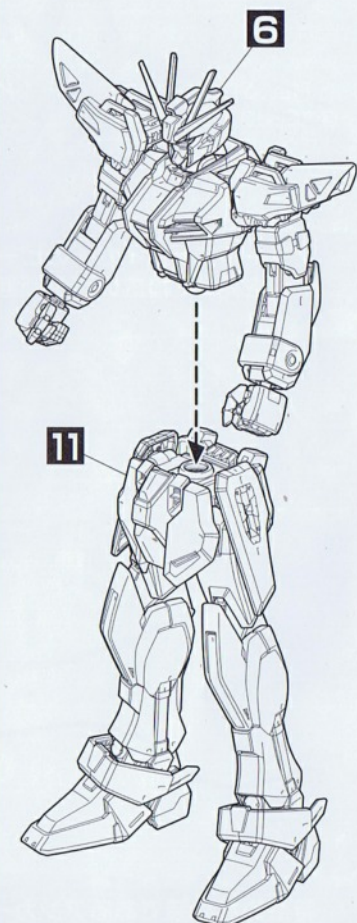
10 (腰部の組立)
(1) WAIST UNIT



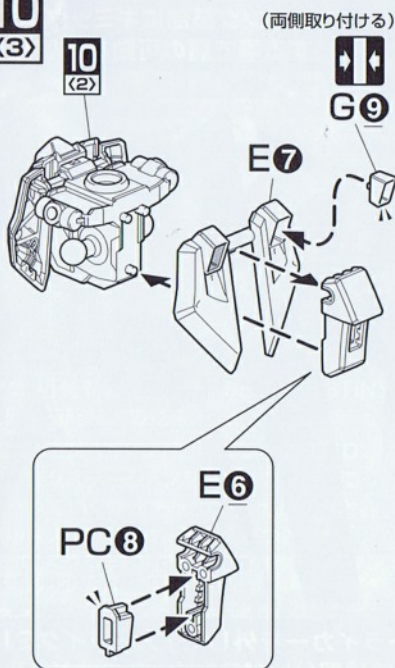
10 **(2)**



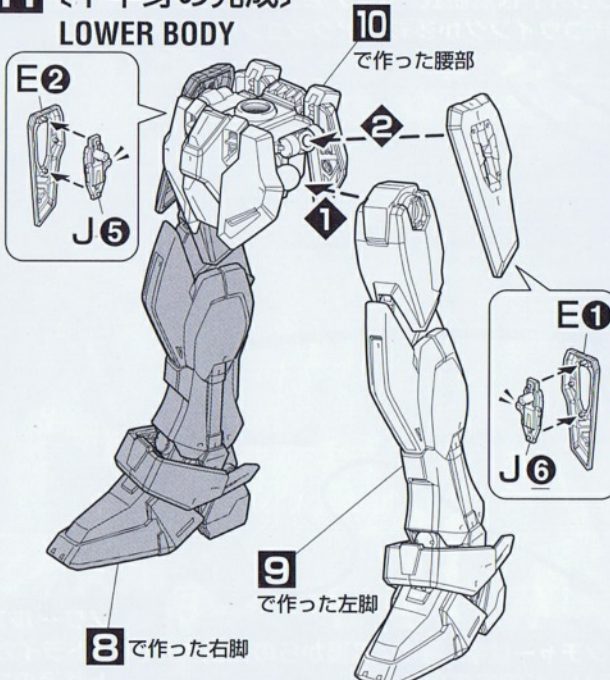
12 (完成)
 FINAL ASSEMBLY



10 **(3)**



11 (下半身の完成)
 LOWER BODY



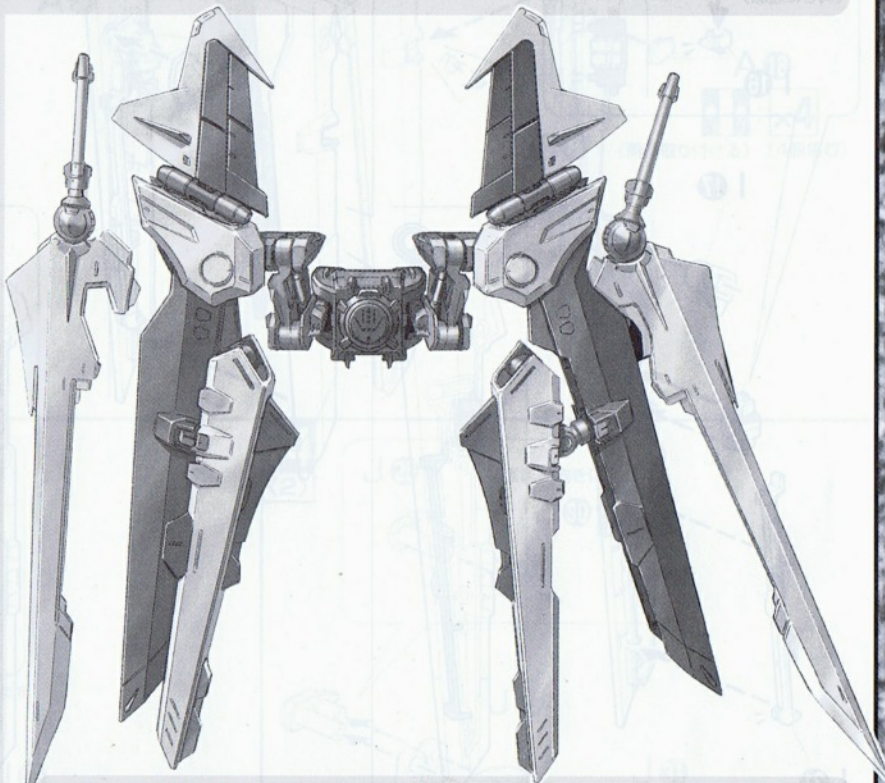
NOIR STRIKER UNIT (ノワールストライカー)

AQM/E-X09Sノワールストライカーは、AQM/E-M1 IWSP (統合兵装ストライカーパック) をベースに開発されたストライカーパックである。その基本思想は、単独であらゆる戦況に対応することを目的に開発された多目的ストライカーIWSPの発展型だ。

飛行能力、長距離砲撃能力、近接格闘能力など、ノワールストライカーではすべての性能においてザフトの主力モビルスーツを圧倒することが求められた。開発当初、技術陣はZGMF-1017ジンのスペックを40パーセント向上させた仮想モデルを仮想敵に想定した。しかしこの想定がまったく無意味であることはすぐ明らかとなり、設計方針から撤回された。兵器としての万能性を備えたまま、その特性を近接戦闘に振り向け特化させた点において、ノワールストライカーはきわめてユニークな性格を獲得することになった。

本機の開発を要求したファントムペインは、表面上は連合軍の指揮系統内にあるものの、その本質は純然たるロゴスの私兵部隊である。軍規や戦争法などのモラルにはまったく制約されることなく、戦史の表舞台で語られることのない謀殺・破壊・非戦闘員攻撃など、いわゆる「汚い」対コーディネーター戦を遂行する影の軍隊であり、そのためアクタイオン社にノワールストライカーの開発を指示する際にも、その存在を表に明かすことがないよう、同社の大株主であるロゴス幹部を通じて裏ルートから発注がなされるという特別の配慮が払われた。

本機では、装甲のPS化がノワールストライカー本体にまで拡張適用されている。これはパワーバックの高容量化技術の進展により実現したが、PS装甲部材自体の生産性は依然低いままであった。そのため、完全な形で完成したノワールストライカーの数量は二桁に満たないと推測される。運用には、IWSP同様パイロットに高い練度が求められるため、通常の部隊に本機が供給された記録はない。前大戦停戦後、ファントムペインはモビルスーツのパイロットをナチュラルからエクステンデッドへ段階的に切り換えていった。そのため、スウェン機以外のノワールストライカーはエクステンデッド兵の部隊に供与されたものと考えられる。しかしロゴスの崩壊後、それらの機体がたどった運命は不明のままである。

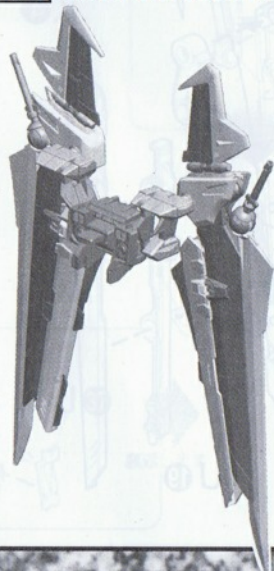


MAU-M3E4 二連装リニアガン

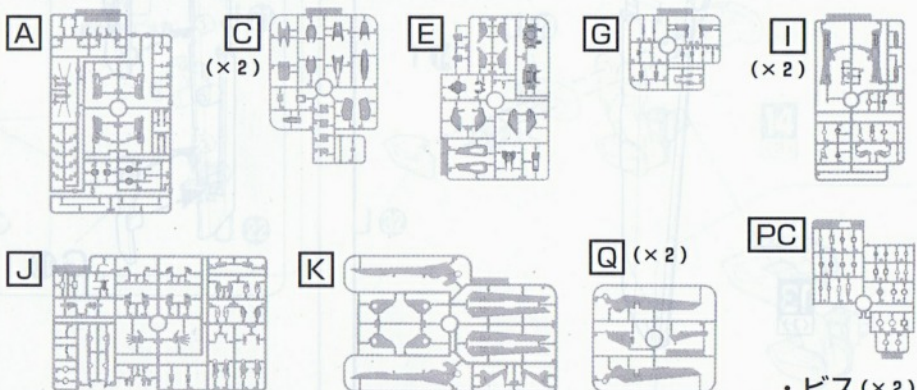
ノワールストライカーに搭載された二連装リニアガンMAU-M3E4はその型式番号が示す通り、連合のベストセラーリニアガンユニットMAU-M3シリーズの発展形である。M3シリーズはモビルアーマーなどにも搭載され、高い信頼性と抜群のコストパフォーマンスを誇る傑作火砲だ。M3E4は、高速連射性能と省電力化にポイントを置いたセッティングが施された近接戦闘に特化したモデルである。



13 14 15 NOIR STRIKER UNIT



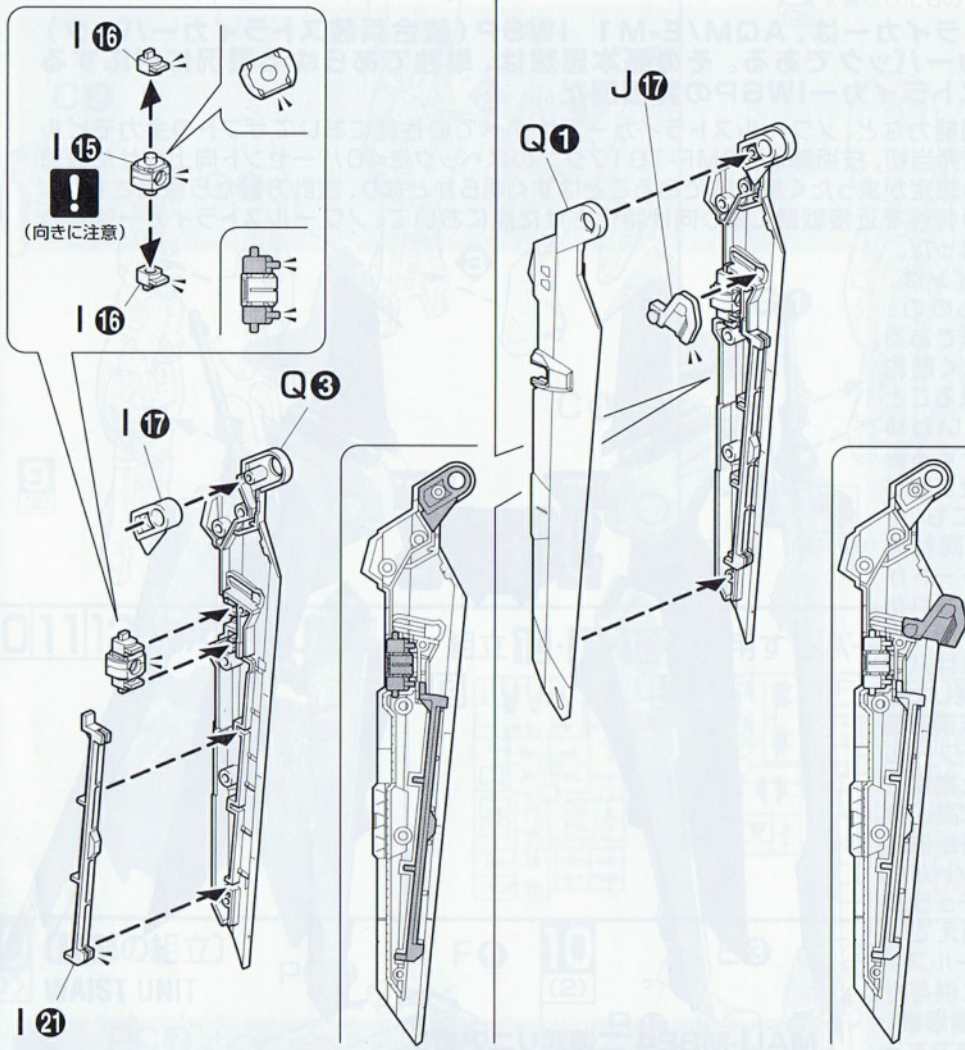
・組立 13・14・15 で使用するパーツ



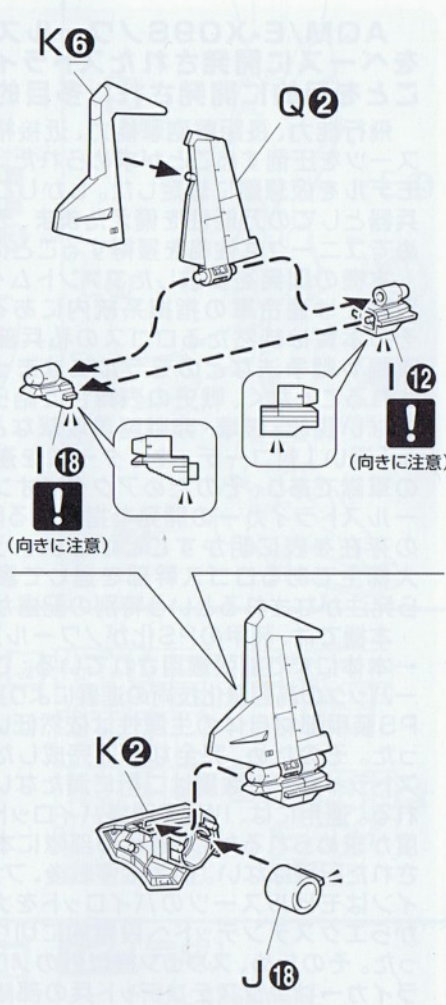
HOW TO	(基本説明)
PARTS LIST	(部品表)
BODY UNIT	(胸部) 1
HEAD UNIT	(頭部) 2
ARM UNIT	(腕部) 3 4 5 6
LEG UNIT	(脚部) 7 8 9
WAIST UNIT	(腰部) 10 11
FINAL ASSEMBLE	(完成) 12
NOIR STRIKER UNIT	(ノワールストライカー) 13 14 15
WEAPONS	(武器) 16 ~ 22
SEAL	(シール)

(基本説明) HOW TO
 (部品表) PARTS LIST
 (胸部) 1 BODY UNIT
 (頭部) 2 HEAD UNIT
 (腕部) 3 4 5 6 ARM UNIT
 (脚部) 7 8 9 LEG UNIT
 (腰部) 10 11 WAIST UNIT
 (完成) 12 FINAL ASSEMBLE
 (ノールストライカー) 13 14 15 NOIR STRIKER UNIT
 (武器) 16 ~ 22 WEAPONS
 (シール) SEAL

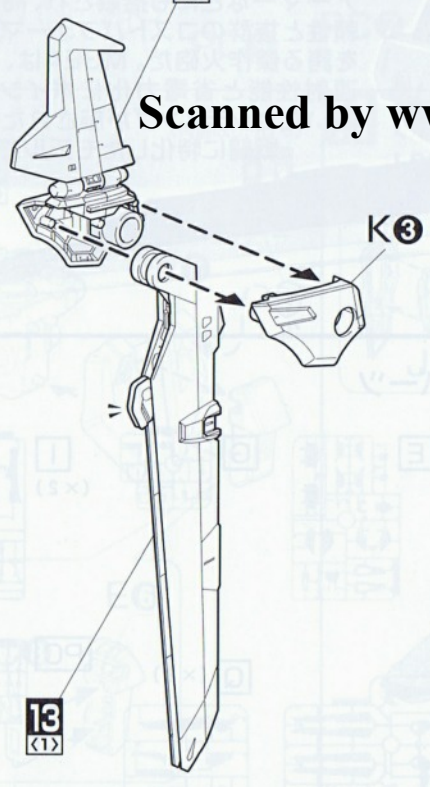
13 ×2 (ノールストライカーの組立)
(1) 2個作る NOIR STRIKER UNIT



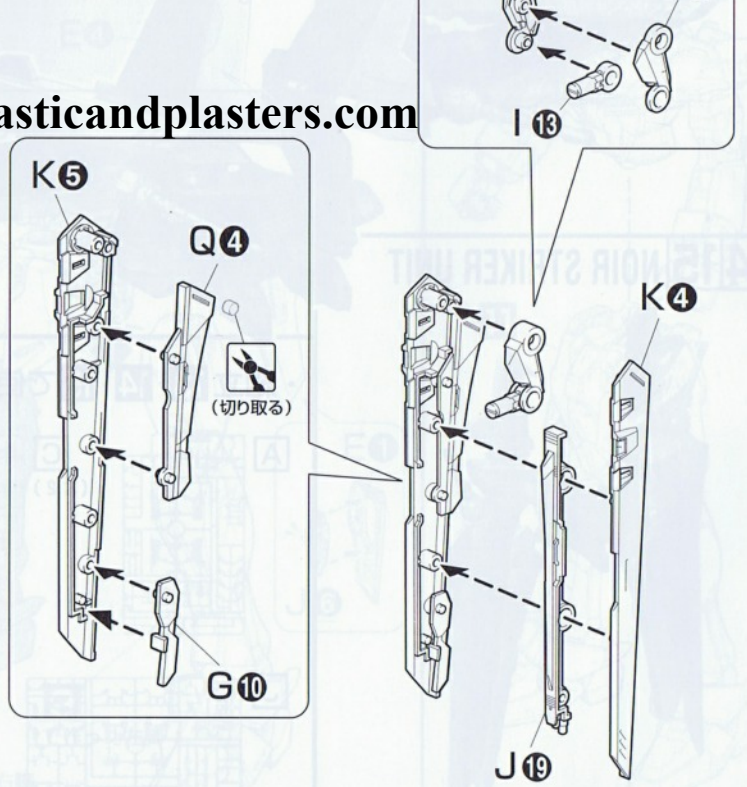
13 ×2
(2) 2個作る



13 ×2
(3) 2個作る



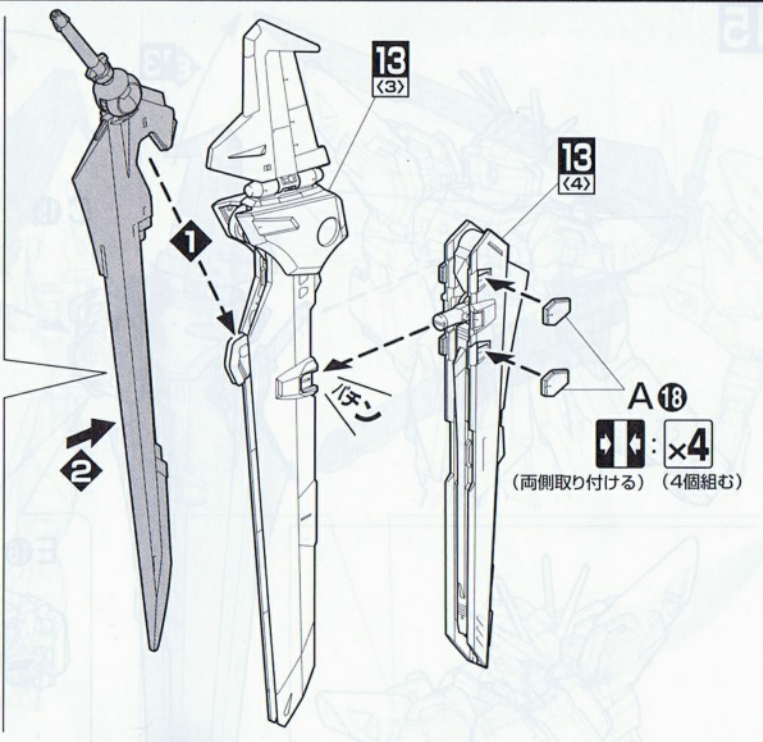
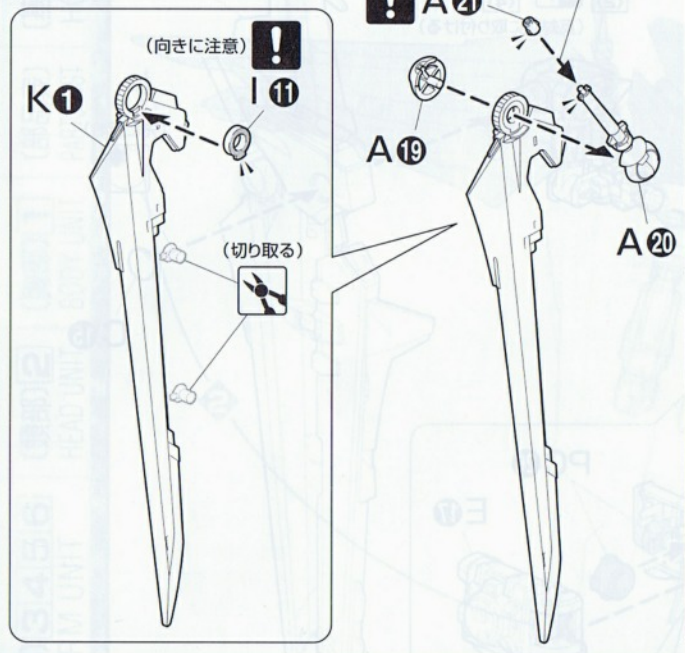
13 ×2
(4) 2個作る



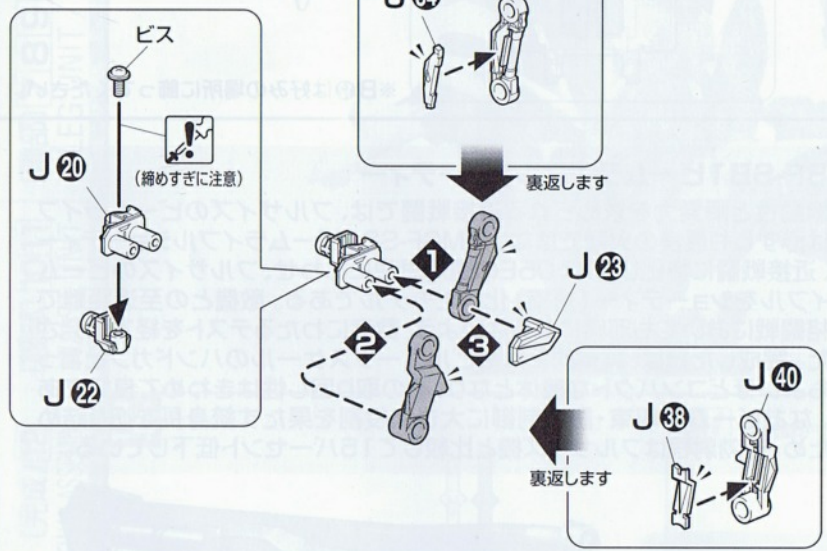
Scanned by www.plasticandplasters.com

13 ×2
(5) 2個作る

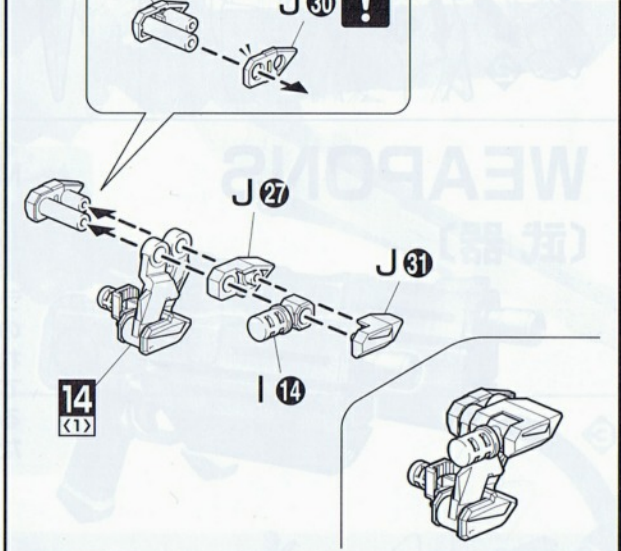
(向きに注意) ※ミゾに合わせて組み立てます。



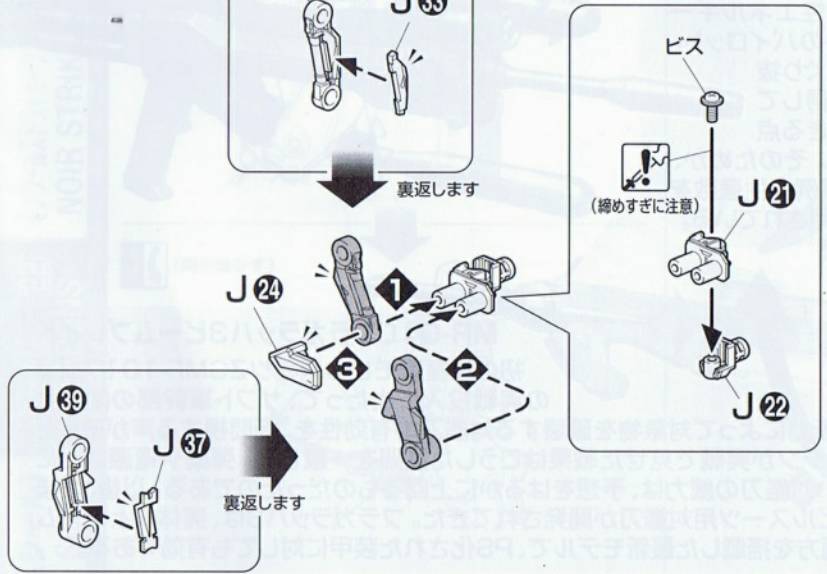
14
(1)



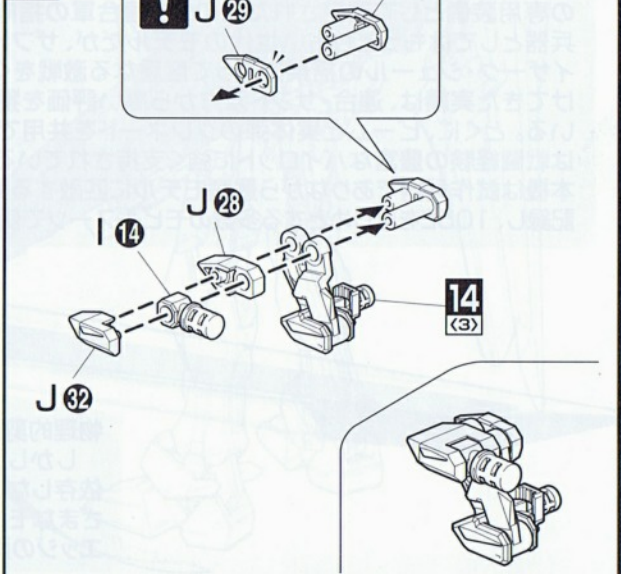
14
(2)



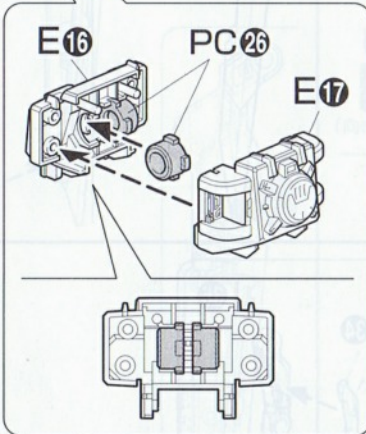
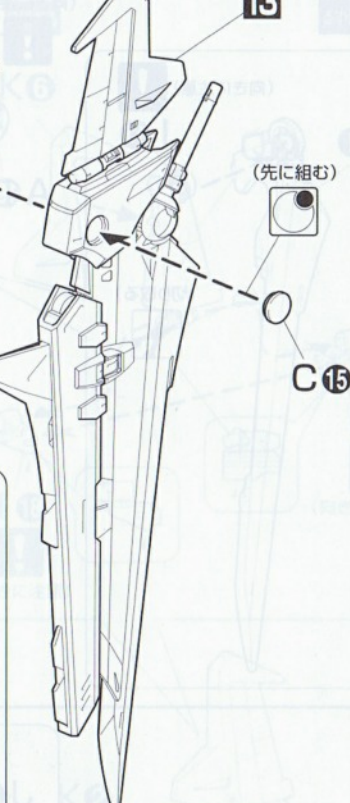
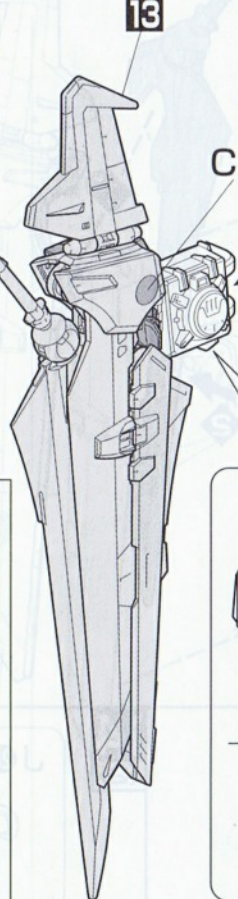
14
(3)



14
(4)



(基本説明) HOW TO
 (部品表) PARTS LIST
 (脚部) 1 BODY UNIT
 (銃部) 2 HEAD UNIT
 (腕部) 3 4 5 6 ARM UNIT
 (脚部) 7 8 9 LEG UNIT
 (腰部) 10 11 WAIST UNIT
 (完成) 12 FINAL ASSEMBLY
 (ノックストラッカー) 13 14 15 NOIR STRIKER UNIT
 (武器) 16 ~ 22 WEAPONS
 (シール) SEAL



※B10は好みの場所に飾ってください。

WEAPONS

(武器)

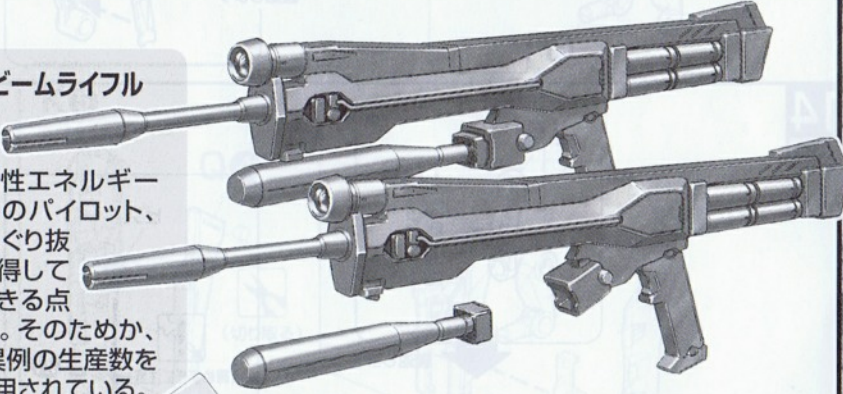


M8F-SB1ビームライフルショーティー

機動性と瞬発力を求められる近接戦闘では、フルサイズのビームライフルは必ずしも最良の火器ではない。M8F-SB1ビームライフルショーティーは、近接戦闘に特化したX105Eの運用思想にあわせ、フルサイズのビームライフルをショーティー（短縮）化したモデルである。敵機との至近距離での格闘戦においても邪魔にならないよう、数度にわたるテストを経て開発された。完成した銃は、実質的にはモビルスーツスケールのハンドガンと言ってもよいほどコンパクトな機体となり、その取り回し性はきわめて良好である。なおビームの収束・誘導制御に大きな役割を果たす銃身長を切り詰めたため、有効射程はフルサイズ機と比較して15パーセント低下している。

175mmグレネードランチャー装備57mm高エネルギービームライフル

175mmグレネードランチャー装備57mm高エネルギービームライフルはGAT-X102デュエルの専用装備として開発されたものだ。連合軍の指向性エネルギー兵器としてはもっとも古い世代のモデルだが、ザフトのパイロット、イザーク・ジュールの搭乗によって度重なる激戦をくり抜けてきた実績は、連合・ザフト双方から高い評価を獲得している。とくに、ビームと実体弾のグレネードを共用できる点は戦闘経験の豊富なパイロットに強く支持されている。そのためか、本機は試作兵器でありながら量産モデルに匹敵する異例の生産数を記録し、105Eをはじめとする多数のモビルスーツで使用されている。



MR-Q10フラガラッハ3ビームブレイド

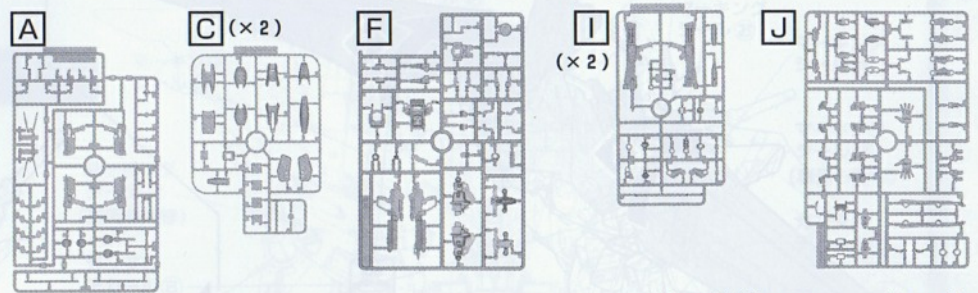
初の量産型モビルスーツZGMF-1017ジンの実戦投入に当たって、ザフト軍幹部の間には物理的剪断力によって対象物を破壊する対艦刀の有効性を、疑問視する声があった。しかし、ジンが実戦で見せた戦果はこうした疑問を一蹴した。弾薬や電源などに依存しない対艦刀の威力は、予想をはるかに上回るものだったのである。以後、さまざまなモビルスーツ用対艦刀が開発されてきた。フラガラッハ3は、実体剣とビームエッジの両方を搭載した最新モデルで、PS化された装甲に対しても有効である。

16 17 18 19 20 21 22

WEAPONS



・組立 16・17・18・19・20・21・22 で使用するパーツ



・リード線 (x2) ・シール

16
x2
2回作る

(表裏の向きに注意) **A12** **I9**

(シール) **I1** **I5**

(向きに注意) **I4**

(向きに注意) **I3**

I6 **I7**

I8

17

F1 **F2**

F5 (先に組む)

(向きに注意) **F3**

A11

F4 (向きに注意)

※ **A11** は、キレイに切り取り奥までしっかりと、はめ込みます。

18

A13 **I10** (先に組む) **A15**

A17 **A8**

※ ミゾに合わせて組み立てます。

19

(先に組む) **I10** **A14**

A16 **A9** **A17**

※ ミゾに合わせて組み立てます。

20

(両腕に取り付けられます)

(選んで取り付ける)

16 で作った ビームライフル

17 で作った ビームライフル

(反対側に取り付ける) **J10** **J9**

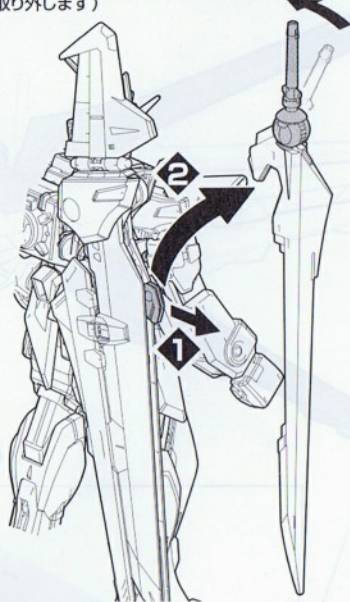
C11

(選んで取り付ける)

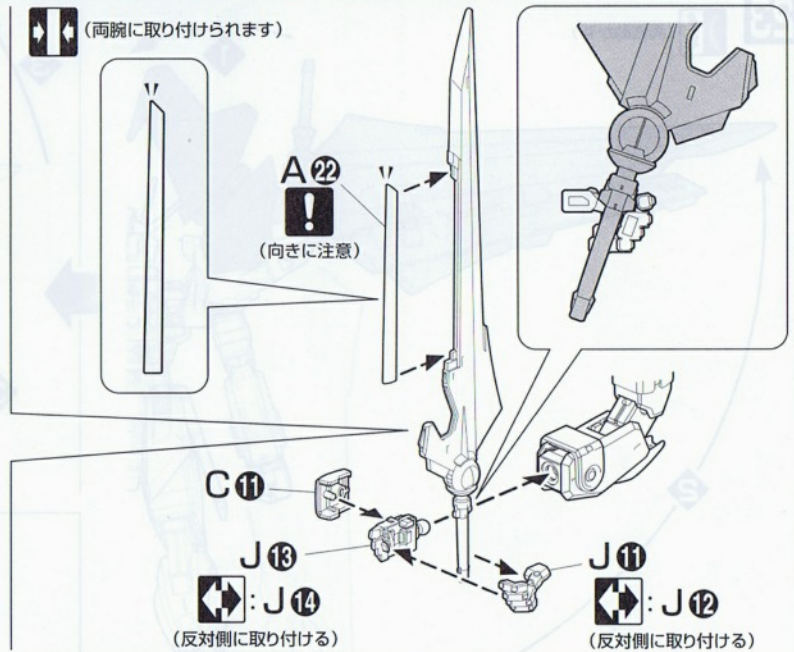
(両側に取り付けられます)

(反対側に取り付ける) **J7** **J8**

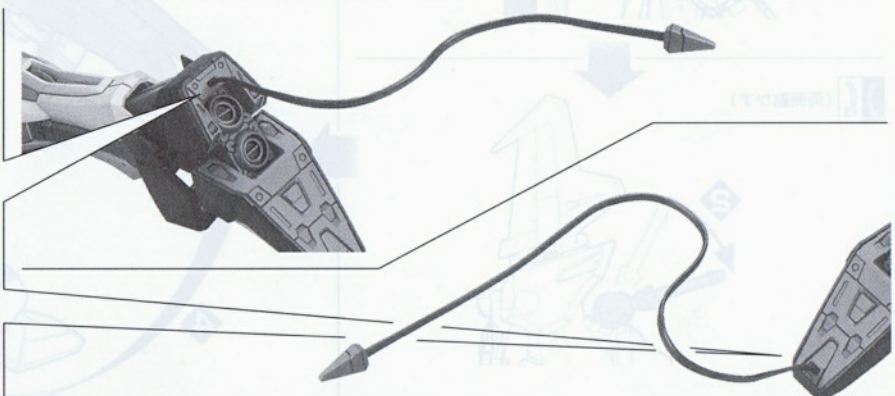
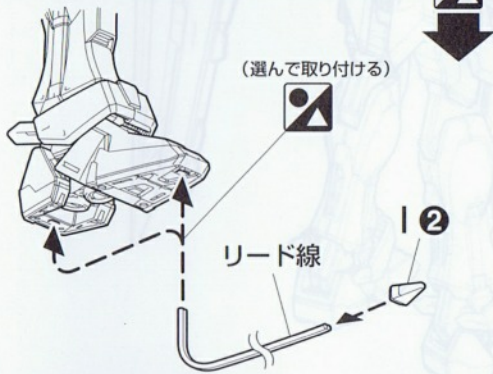
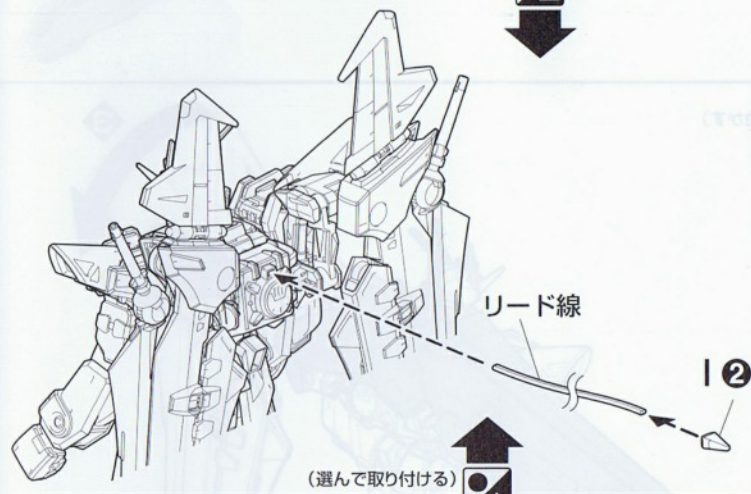
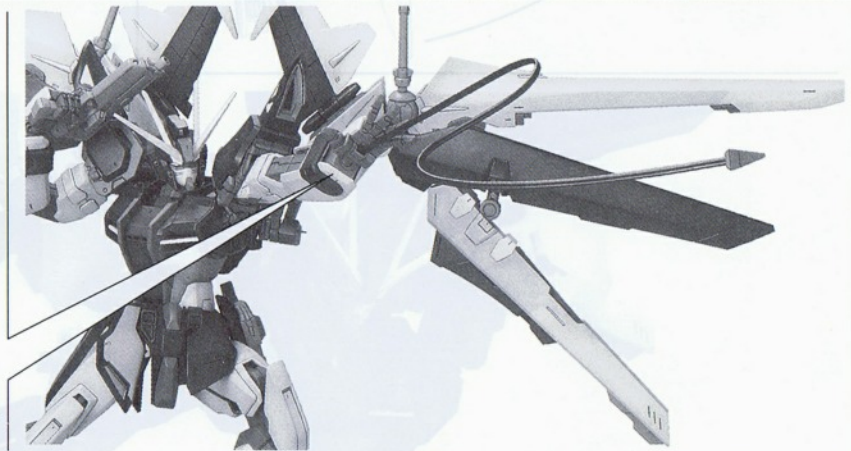
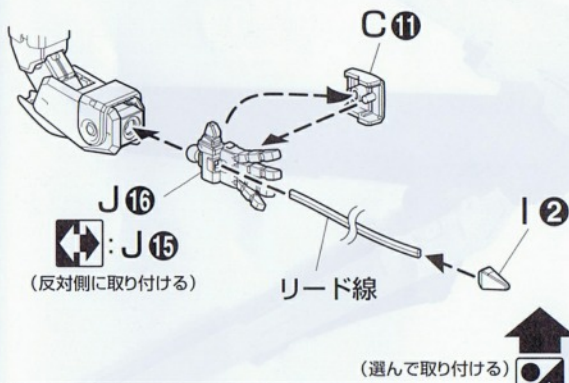
21 (両側取り外します)



(両腕に取り付けられます)



22



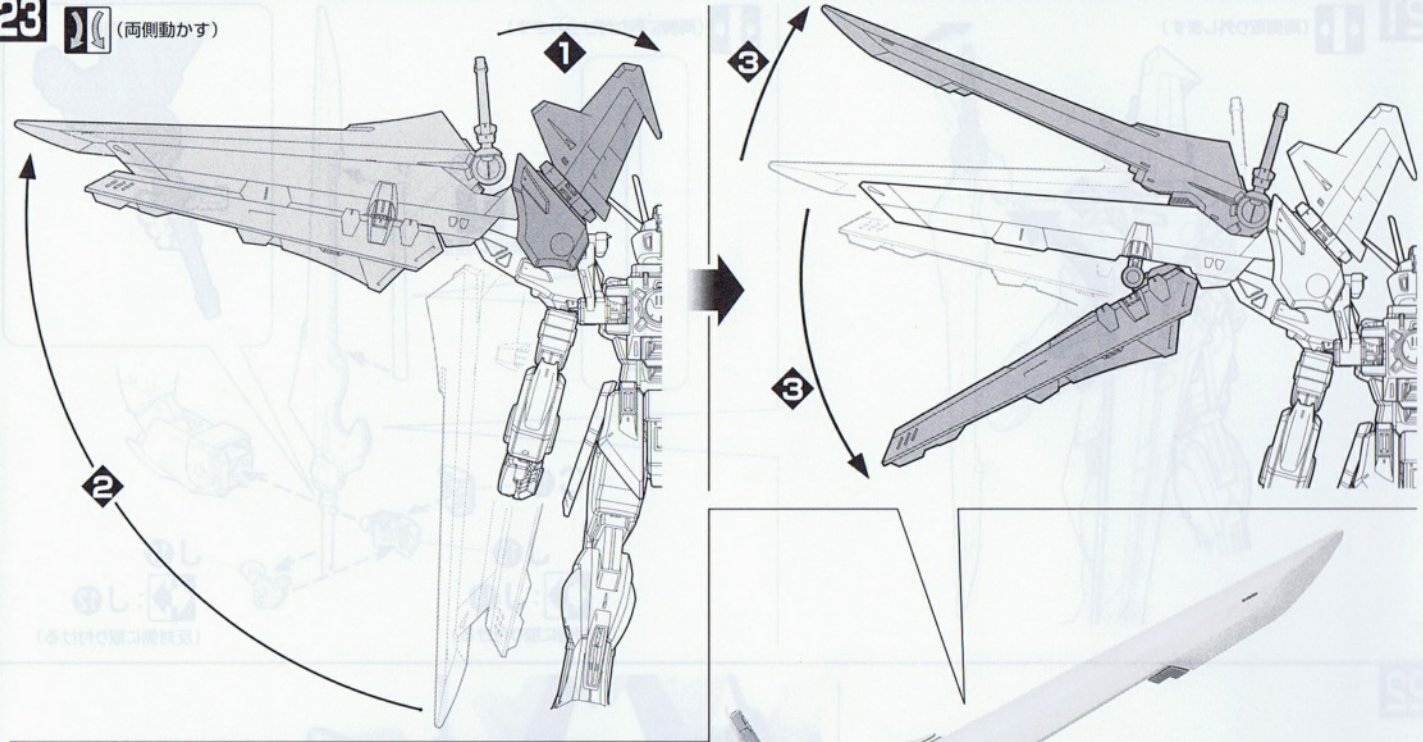
※リード線は好みの長さに切断して、ご使用ください。

(基本説明) HOW TO
 (部品表) PARTS LIST
 (胸部) 1 BODY UNIT
 (頭部) 2 HEAD UNIT
 (腕部) 3, 4, 5, 6 ARM UNIT
 (脚部) 7, 8, 9 LEG UNIT
 (腰部) 10, 11 WAIST UNIT
 (完成) 12 FINAL ASSEMBLE
 (ノストライカー) 13, 14, 15 NOIR STRIKER UNIT
 (武器) 16 ~ 22 WEAPONS
 (シール) SEAL

(基本説明) HOW TO
 (部品表) PARTS LIST
 (胸部) 1 BODY UNIT
 (頭部) 2 HEAD UNIT
 (腕部) 3 4 5 6 ARM UNIT
 (脚部) 7 8 9 LEG UNIT
 (腰部) 10 11 WAIST UNIT
 (完成) 12 FINAL ASSEMBLE
 (ノールストライカー) 13 14 15 NOIR STRIKER UNIT
 (武器) 16 ~ 22 WEAPONS
 (シール) SEAL

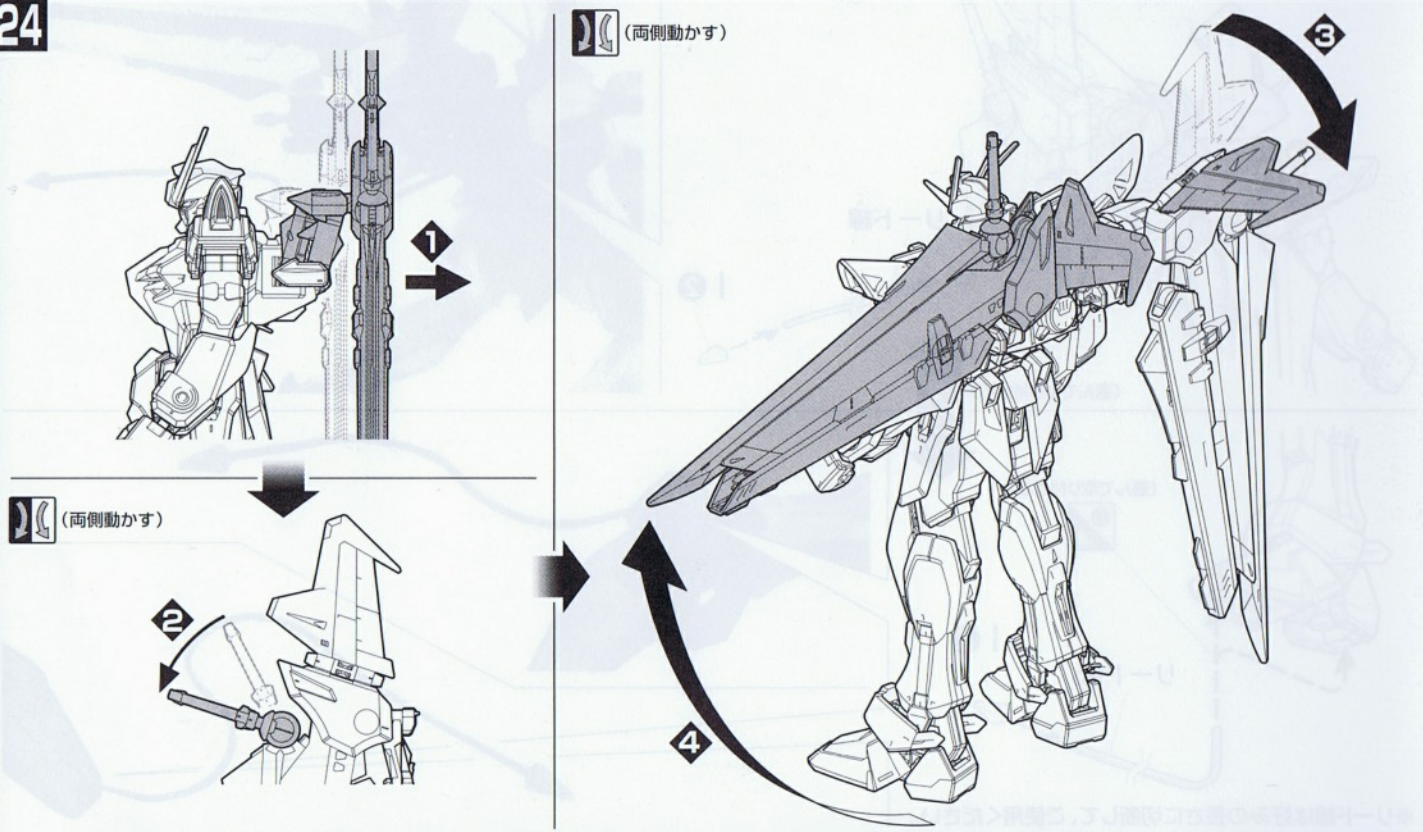
23

(両側動かす)



24

(両側動かす)





地球連合軍新型モビルスーツ
GAT-X105E
「ストライクノールガンダム」
1/100スケール マスターグレードモデル

◀... キャンペーンを実施する場合があります。
応募する際に使用するのどっておいてください。

STRIKE NOIR GUNDAM
O.M.N.I. ENFORCER MOBILE SUIT GAT-X105E

MG
MASTER GRADE
GUNDAM SEED

MG ストライク
ノールガンダム
※コピー不可