

**HG**  
GUNDAM 00



# GN ARMS TYPE-D + GUNDAM DYNAMES

1/144 SCALE MODEL HG GUNDAM 00-21 GNアームズTYPE-D+ガンダムデュナメス

BANDAI 2008 MADE IN JAPAN ○この商品には「HG GNアームズTYPE-D+ガンダムデュナメス」が1セット入っています。写真の完成品は塗装してあります。



0155747

# GN ARMS TYPE-D +GUNDAM DYNAMES ARMAMENTS

**1 大型ミサイルコンテナ** 機体左側に装備されたGNミサイルを多数搭載したコンテナ。あらかじめGN粒子をチャージされたミサイルは、高い破壊力を持つ。敵艦隊の内部に潜入してからの一斉射撃で、大きな戦果を上げることが出来る。

**2 GNツインライフル** 機体右側に装備された砲。航行時には二つ折りにされており、使用時には二連装のツインライフルへと変形する。本体上部の大型GNキャノンより威力は落ちるが、遠距離の標的に対して高い命中精度を誇る。

**3 大型GNキャノン** 上部に2基装備。GNアームズの主武装であり、その威力はヴァーチェのGNバズーカに匹敵する。大量のGN粒子を消費するため、ガンダムと合体したGNアーマー状態にならないと真の能力を発揮することが出来ない。最終戦でロックオンは、大型GNキャノンにコントローラーを直接つないで狙撃した。



## 3 LARGE-SIZE GN CANNON

## 1 LARGE-SIZE MISSILE CONTAINER

## 2 GN TWIN RIFLE

MODE CHANGE  
モードチェンジ

# GN ARMS TYPE-D +GUNDAM DYNAMES

『悪いが、今は狙い撃てないんでね。圧倒させてもらうぜ!』

## 2 GN FULL SHIELD

## 1 GN SNIPER RIFLE



## 3 GN BEAM PISTOL



## 4 GN BEAM SABER

**1 GNスナイパーライフル** デュナメス専用の遠距離狙撃用のライフル。連射機能は低いが、強力なセンサーと連動することで、超長距離での狙撃が可能となっている。敵の索敵エリア外から攻撃することが可能。打ち出されたGNビームは、一撃で敵MSを破壊する。

**2 GNフルシールド** 通常のGNシールドに加え、大型のGNシールドを追加した完全防御装備。左右のシールドを前面に展開する際は、動きに制限が出るものの、絶対的な防御力を実現する。GNフルシールドは、広範囲に可動し、そのコントロールはハロが担当する。

**3 GNビームピストル** 専用ホルスターを脚部にマウントし装備される。GNスナイパーライフルが大きな武器であり、小回りや連射が効かないのに対し、こちらは、小型であり、連射も可能である。中距離で多数の敵を相手にする場合などに適している。威力はGNスナイパーライフルより劣るものの、対MS兵器として十分な威力を持つ。

**4 GNビームサーベル** 射撃戦に特化しているデュナメスにとって、唯一の格闘戦武器。腰の後ろに収納されている。他のガンダムのビームサーベルと同等の能力を持つ。

## GUNDAM DYNAMES PILOT

### ロックオン・ストラトス LOCKON STRATOS

ソレスタルビーイングに所属するガンダムマスター。超一流の射撃技術を持つ。年齢は24歳。ガンダムマスターの中では最年長であり、面倒見の良い性格とあいまってチームのリーダー的存在となっている。テロによって家族を失った過去を持ち、その経験から「武力による紛争の根絶」を掲げるソレスタルビーイングの理念に共感し、参加を決意した。国連軍との最終決戦では、片目を負傷したまま出撃し、デュナメスのGNアーマーで、家族の敵(かたき)であるサーシェスと死闘を演じる。



はじめにお読みください

# 組み立て前の基本説明

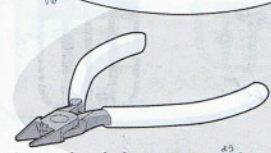
本商品をお買い上げいただきありがとうございます。

## どんな道具が必要なんだろう？

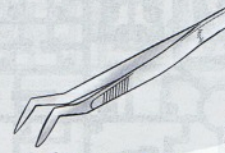


この3つがあれば、GNアームズ TYPE-D+ガンダムデュナメスは組み立てられるわよ！

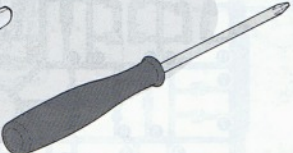
えっ！これだけでいいんだ！？



〈ニッパー(プラスチック用)〉  
・パーツをランナーから切りはなしてゲートを切り取るのに使います。



〈ピンセット〉  
・小さい部品を取り付けたりシールを貼るのに便利です。



〈+(プラス)ドライバー〉  
・ビスを締める時に使います。

※この商品には、ニッパーやピンセット、ドライバーは入っていないので、別にご用意ください。

## 説明書の見かた

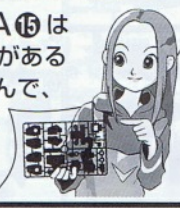


でも説明書に描いてあるパーツを見つけるの大変そうだな～

簡単に見つける方法があるわ、説明書のパーツに書いてある数字はパーツの番号なのよ！

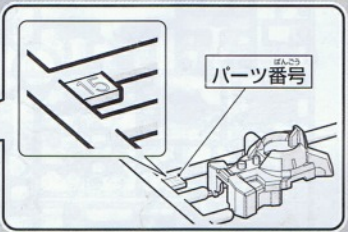
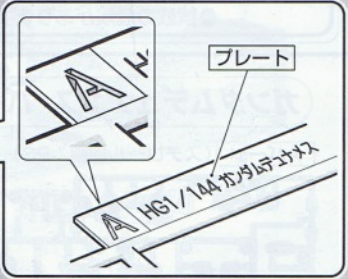
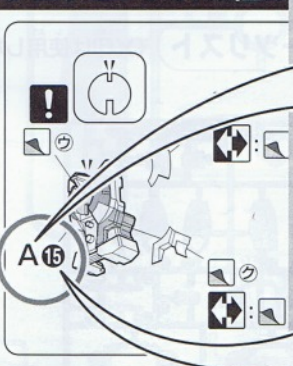
たとえば、A⑩はプレートにあるランナーを選んで、

その中から15番を見つければOKよ。説明書とパーツをよく見くらべてみてね！！



## ガンダムデュナメスの組み

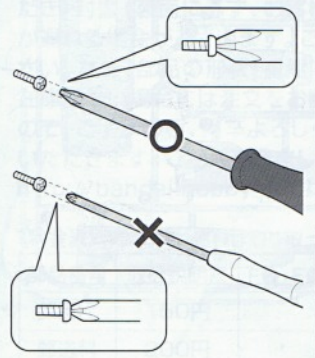
1  
〈1〉



A⑩ ※きれいに切り取ります。

## ドライバーの選び方

※ビスに合ったドライバーをご使用ください。サイズの合わないドライバーを使用するとビスを破損してしまう場合があります。



## パーツを切り取ろう！



パーツを切りとるのは、むずかしいのかな？

そんなことないわ、下の3つの手順で簡単に切りとれるのよ！



①まず、パーツから少しはなれた位置にニッパーの刃を入れて切りとります。

②パーツを切りはなして持ちやすくなったところでパーツをきれいにしよう！

③ニッパーの刃をパーツに密着させてゲートを切りとれば、できあがり！！

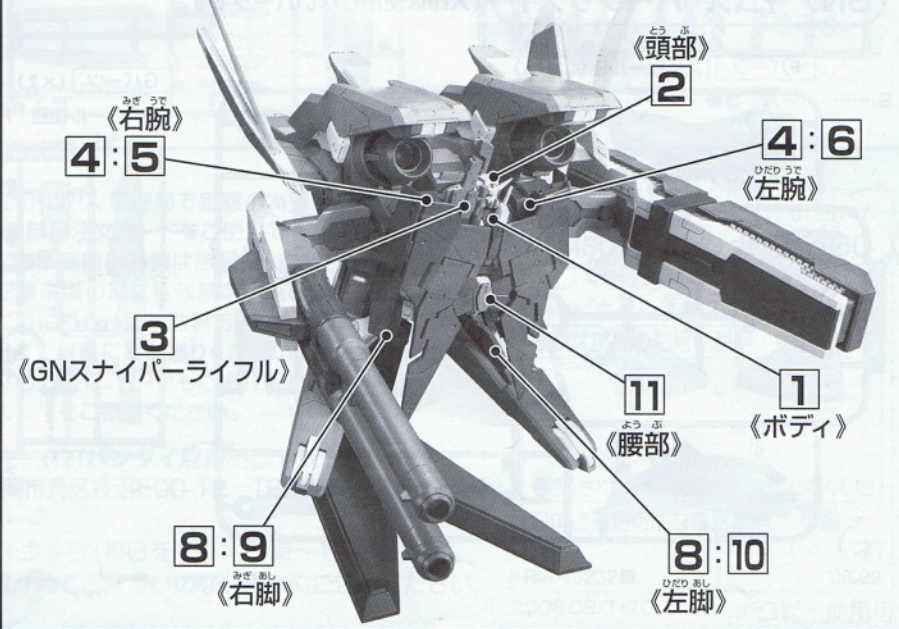
ここを切る

ゲート

パーツ

これなら僕にもできそうだね！！

## 説明書をよく読んで完成させよう！！



# 注意

必ずお読みください

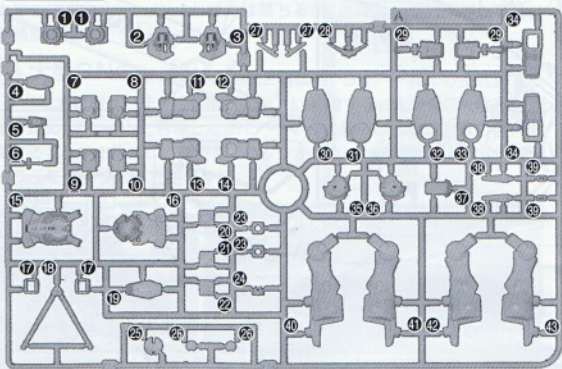
- とがった部品がありますので、8才未満のお子様には絶対に与えないでください。
- 小さな部品があります。口の中には絶対に入れないでください。窒息などの危険があります。
- 誤飲の危険がありますので、3才未満のお子様には絶対に与えないでください。

## 《組み立てる時の注意》

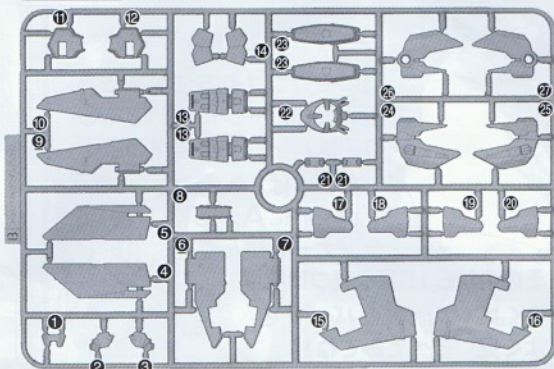
- 組み立てる前に説明書をよく読みましょう。
  - 部品は番号を確かめ、ニッパーなどできれいに切り取りましょう。切り取った後のクズは捨ててください。
  - 部品の中には、やむをえず、とがった所があるものもありますが、気をつけて組み立ててください。
  - 塗装にはより安全な「水性塗料」のご使用をおすすめします。
- ※このキットの組み立てには+（プラス）ドライバーを使いますので別にご用意ください。
- ※ABS部分への塗装は破損する恐れがありますので、塗装はおすすめできません。

## ガンダムデュナメス パーツリスト (X印は使用しないパーツです。)

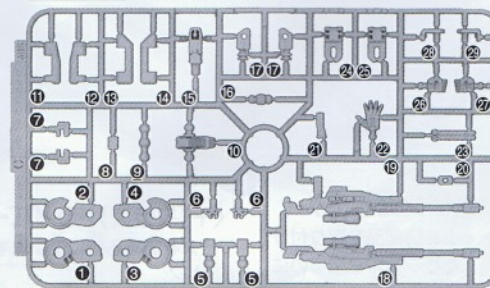
Aパーツ (スチロール樹脂: PS)



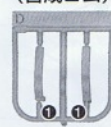
Bパーツ (スチロール樹脂: PS)



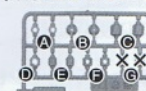
Cパーツ (ABS樹脂: ABS)



Dパーツ (合成ゴム)

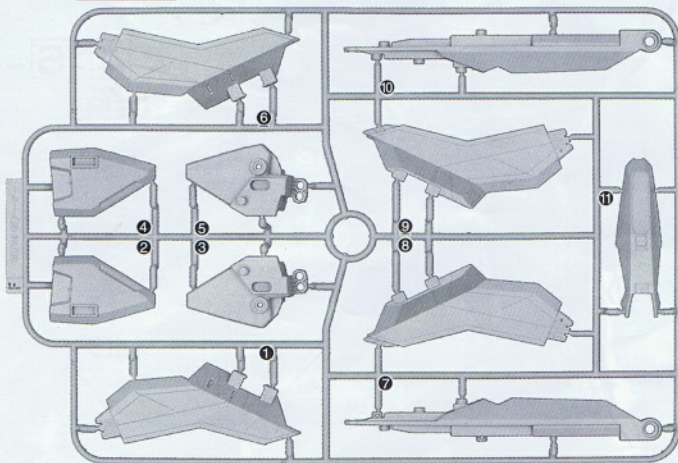


(PC-123) (ポリエチレン: PE)

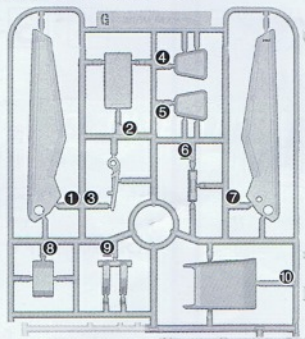


## GNアームズ パーツリスト (X印は使用しないパーツです。)

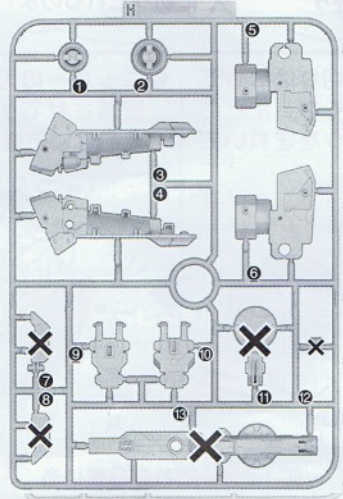
Fパーツ (スチロール樹脂: PS)



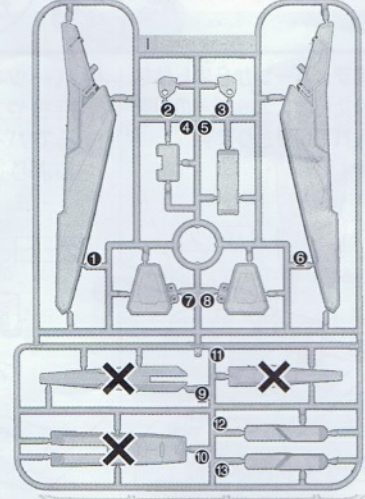
Gパーツ (x2) (スチロール樹脂: PS)



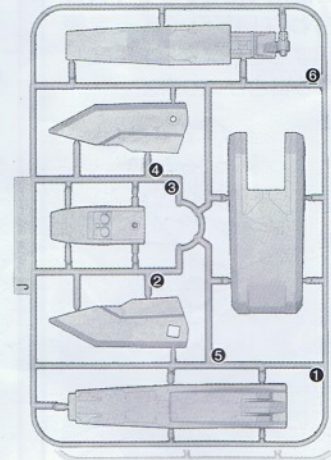
Hパーツ (x2) (スチロール樹脂: PS)



Iパーツ (x2) (スチロール樹脂: PS)



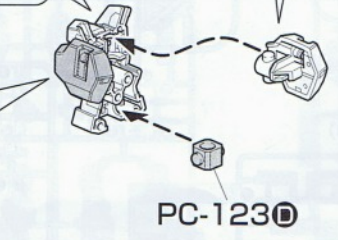
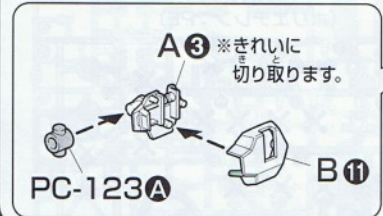
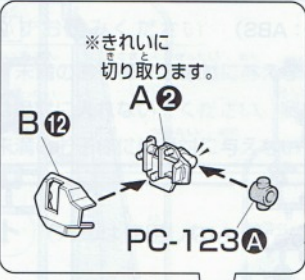
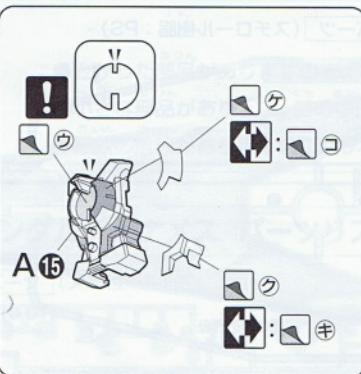
Jパーツ (x2) (スチロール樹脂: PS)



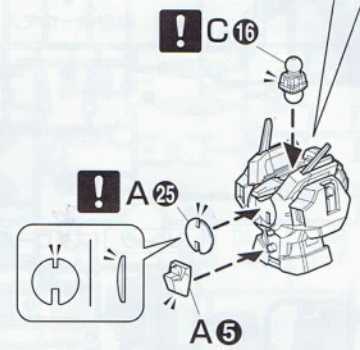
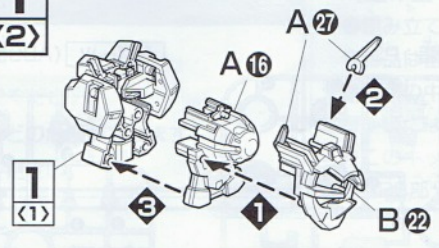


# ガンダムデュナメスの組み立て

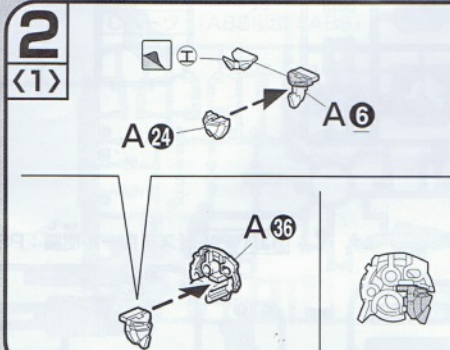
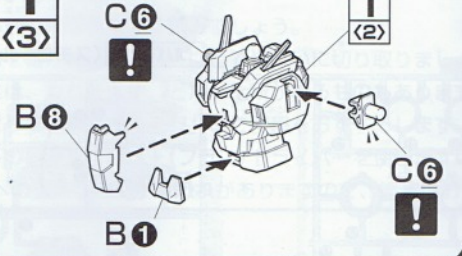
1  
<1>



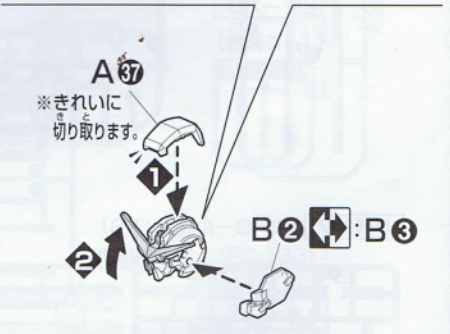
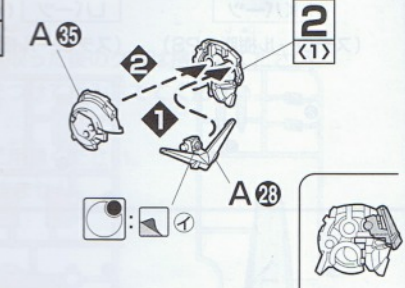
1  
<2>



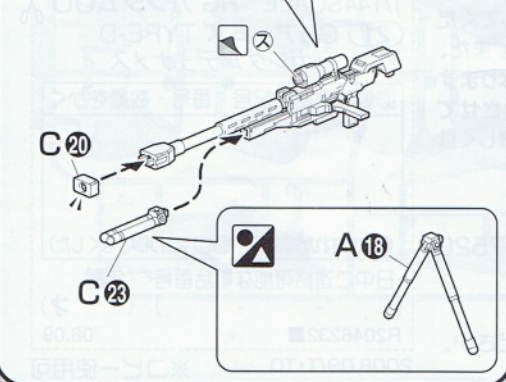
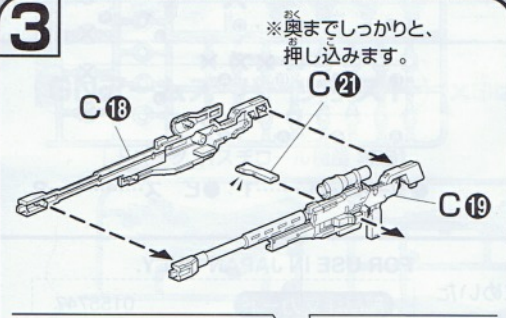
1  
<3>



2  
<2>



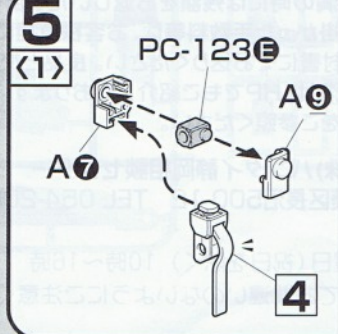
3



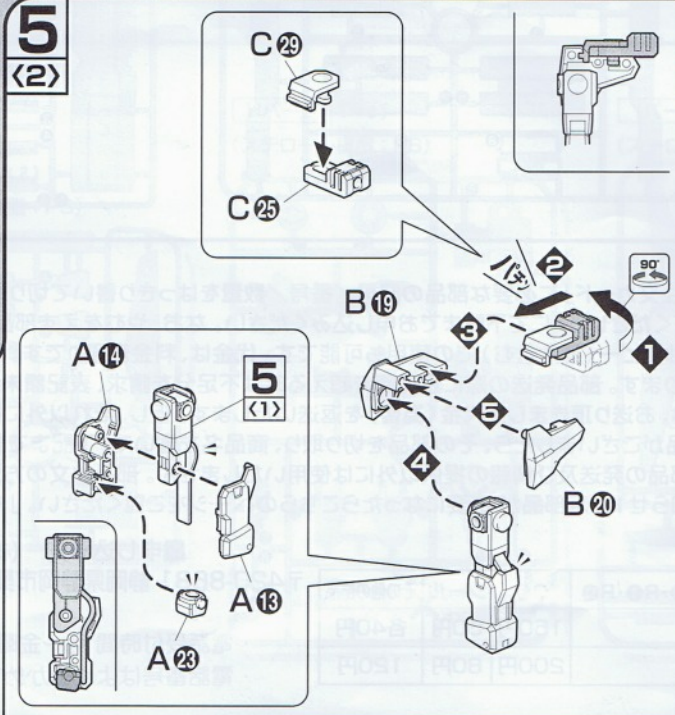
4  
x2



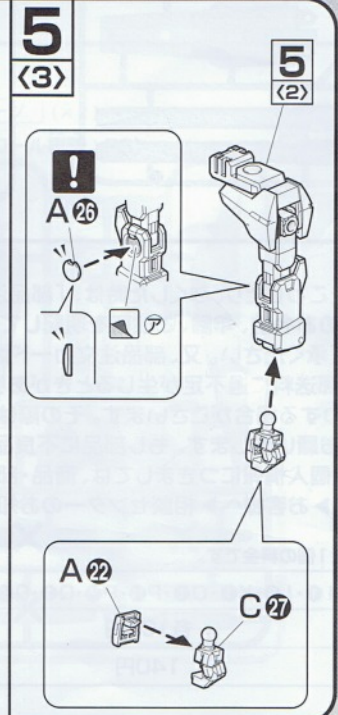
5  
<1>



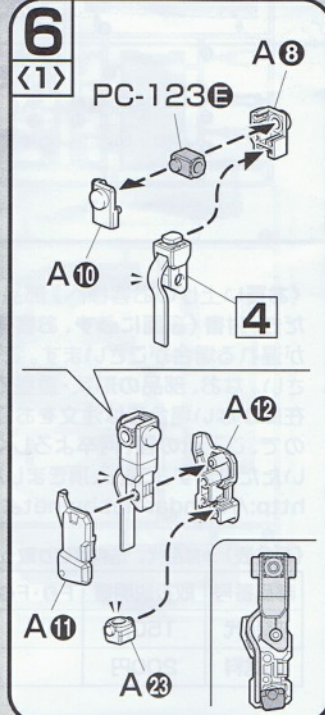
5  
<2>

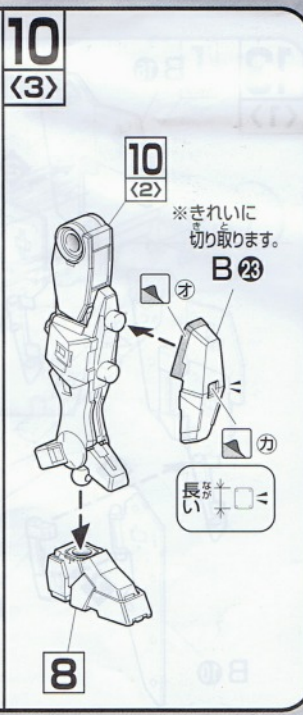
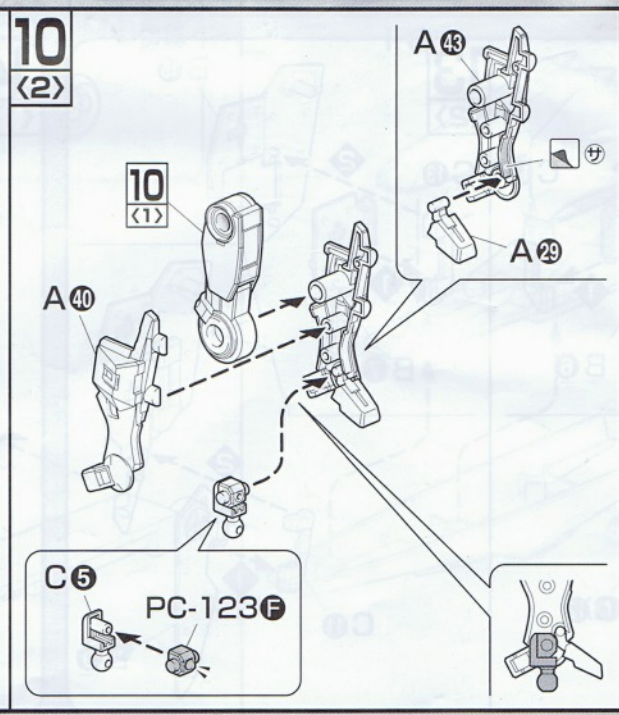
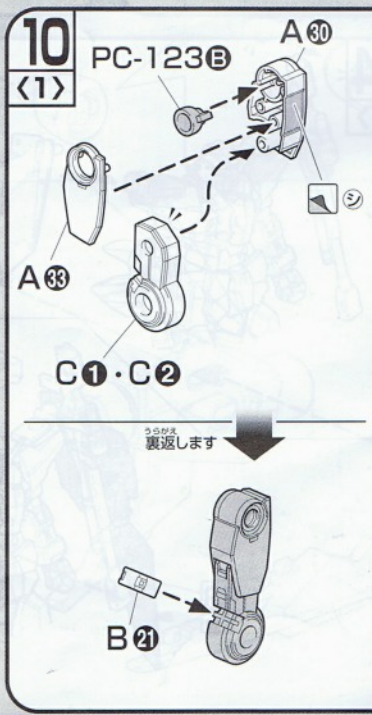
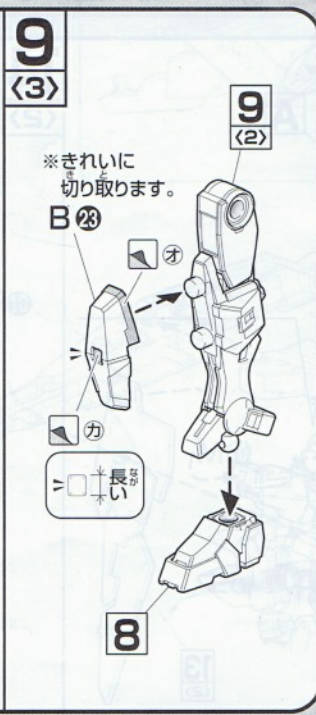
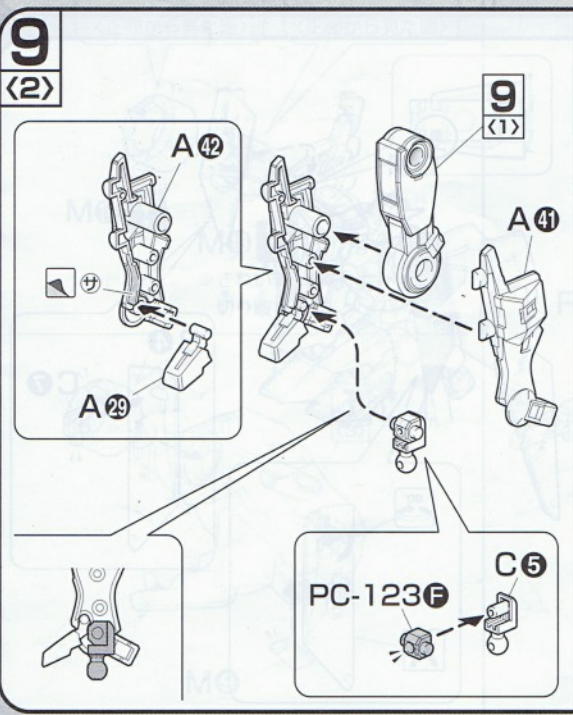
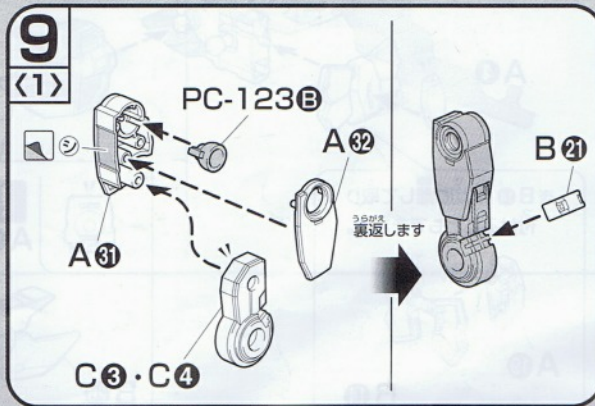
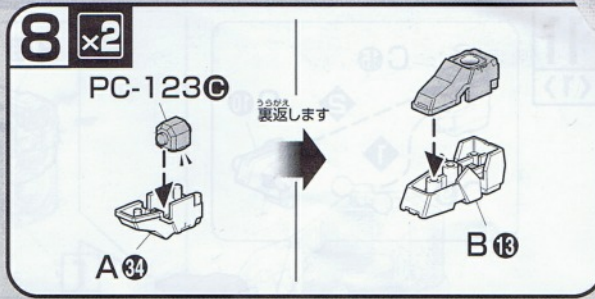
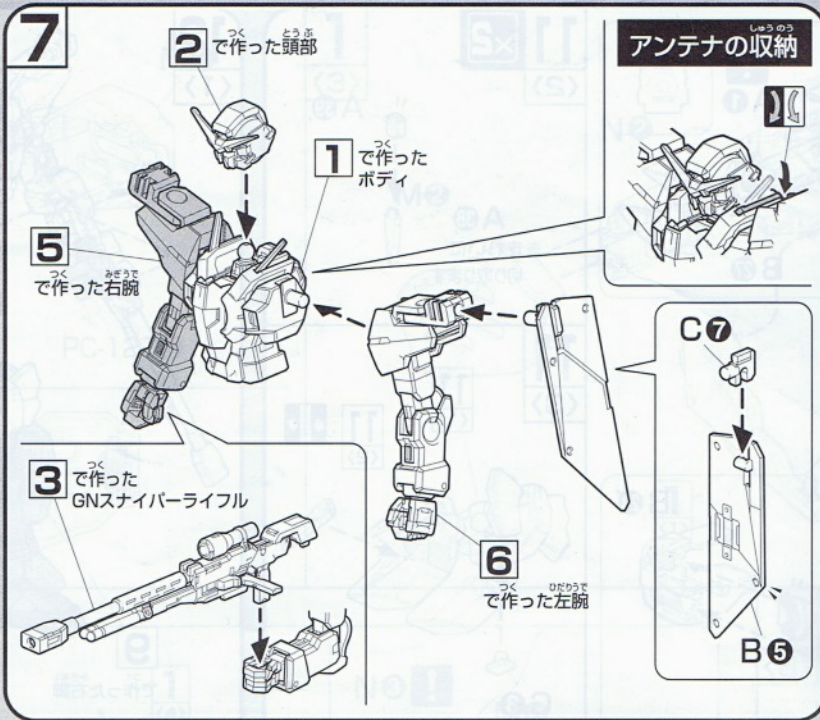
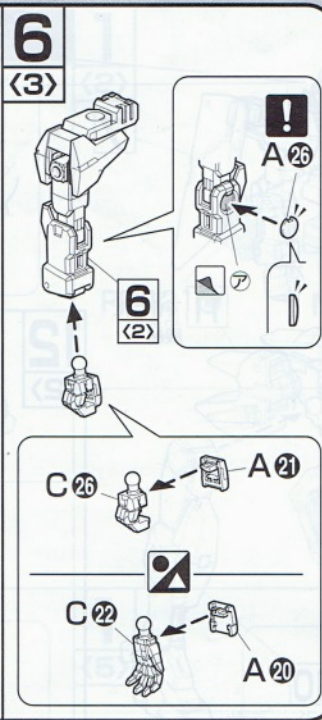
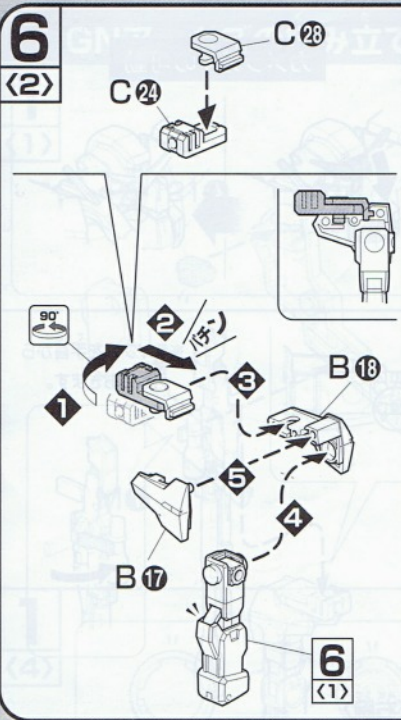


5  
<3>



6  
<1>





※組立途中の記号説明

90° 数値に合わせて回転させます。

! 向きに注意して組み立てる

どちらかを選んで取りつける

シール 番号の番号

両側を同じように動かす

x2 部品を数値の個数作ります

**11**  
(1)

C15  
C10  
C9

**11**  
(2)

B25  
A1  
B27

**11**  
(3)

A4  
B14  
A19  
B26

※B10は切り離して取り付けることもできます。

**11** ×2  
(2)

A38  
A39

※きれいに切り取ります。

**11**  
(3)

C8  
11 (1)  
11 (2)

**12**  
(1)

7  
11  
11で作った腰部  
9  
9で作った右脚  
10  
10で作った左脚

カメラアイの可動

**12**  
(2)

12 (1)  
12 (2)

※ライフルを手首から外しておきます。

右腕

**13**  
(1)

B16  
C14  
B6  
C12

**13**  
(2)

C18  
B7  
B9  
C11

**14**  
(1)

A

**13**  
(1)

**13**  
(2)

**14**  
(2)

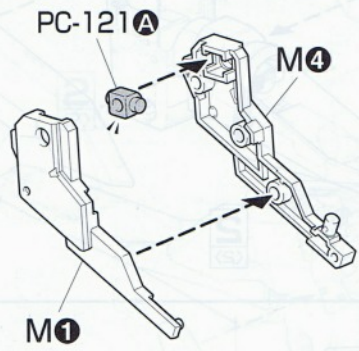
B4  
C7  
A

90°

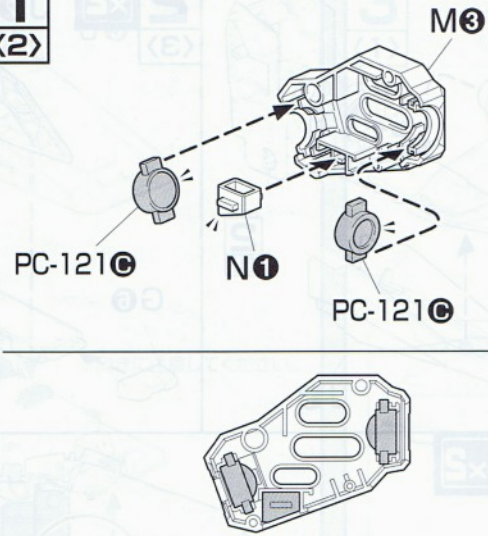


# GNアームズの組み立て

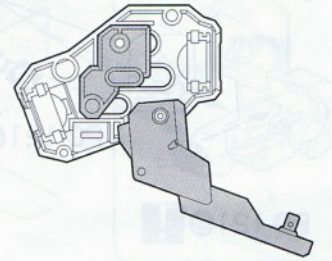
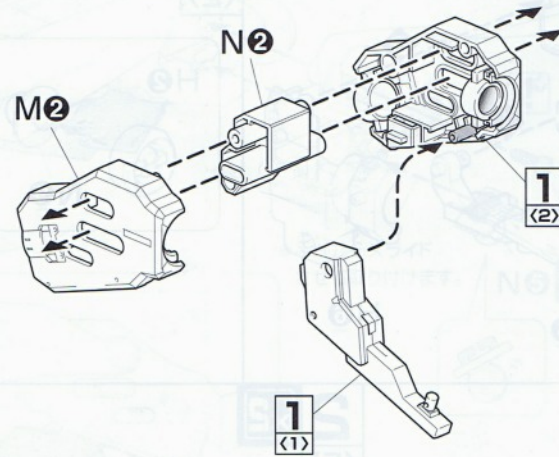
1  
(1)



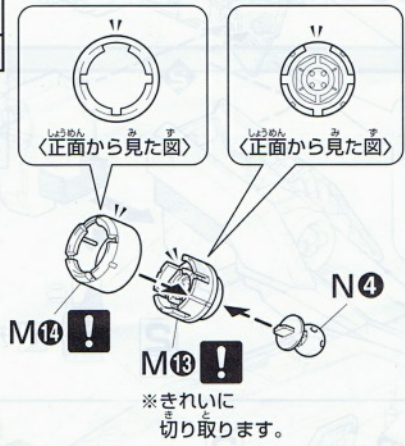
1  
(2)



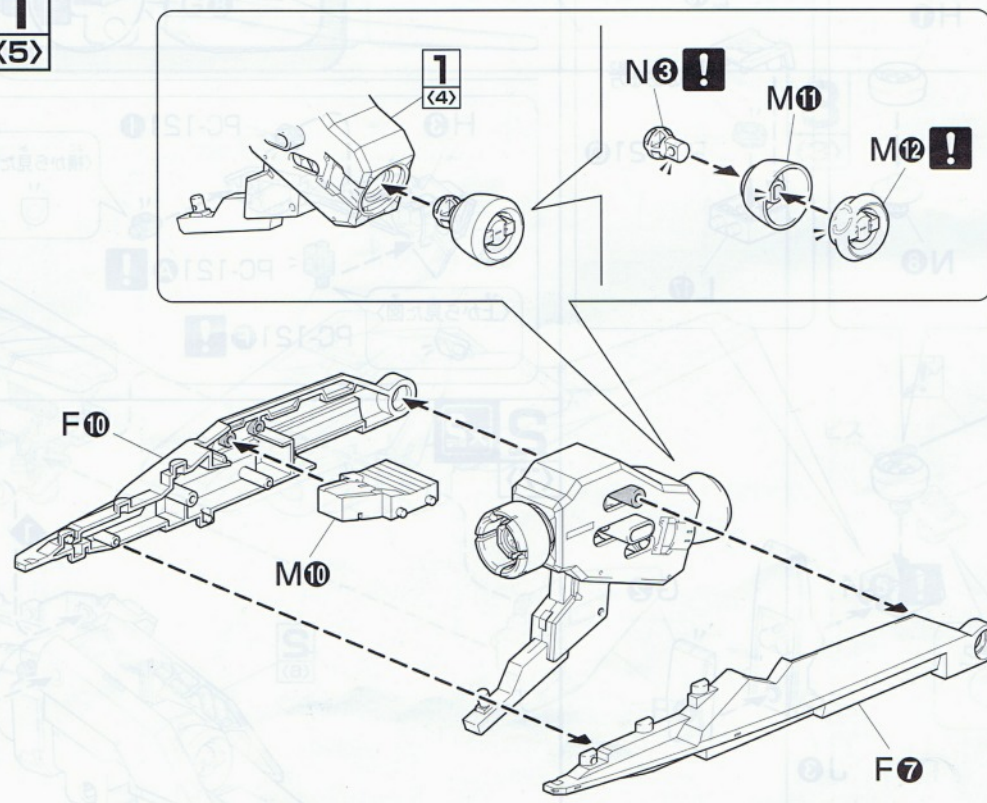
1  
(3)



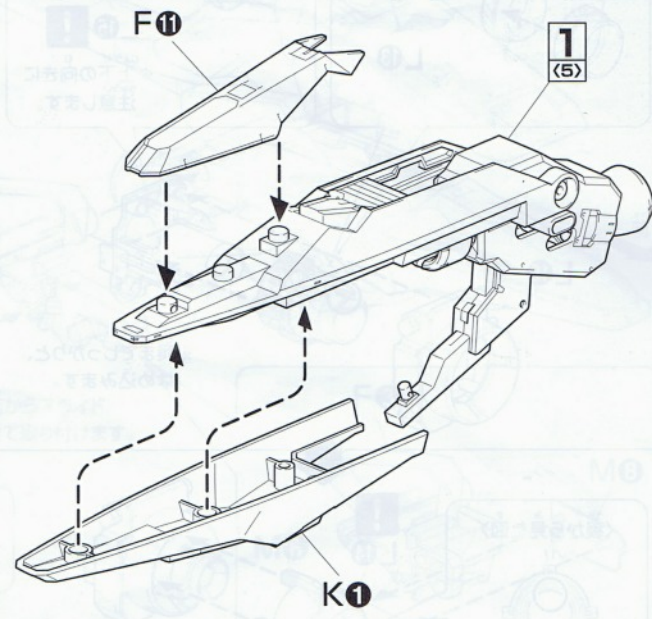
1  
(4)



1  
(5)

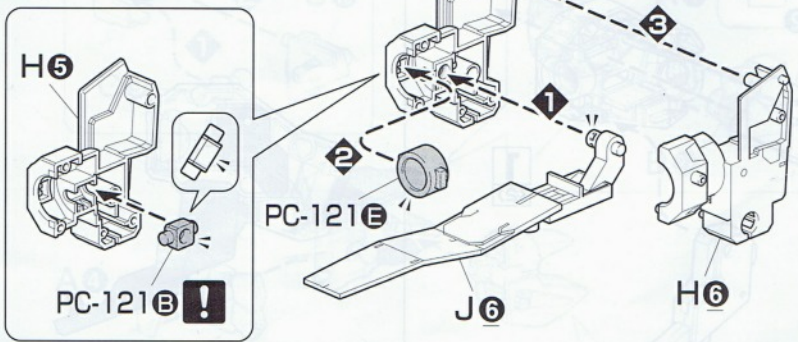


1  
(6)

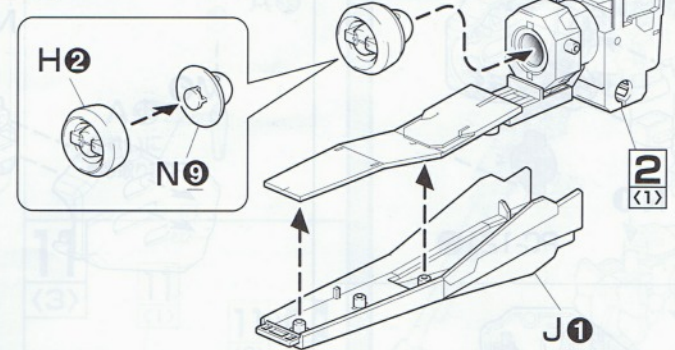


※組立途中の記号説明  
! 向きに注意して組み立てる

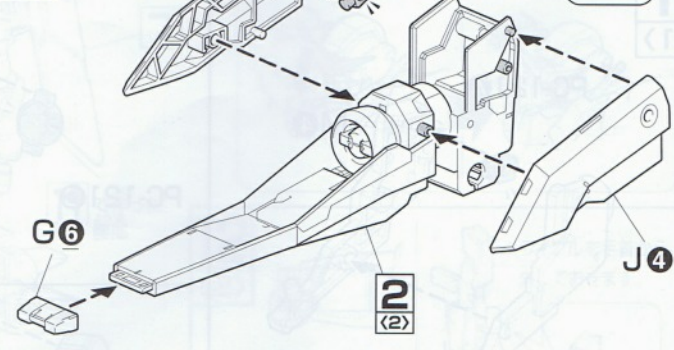
2x2  
(1)



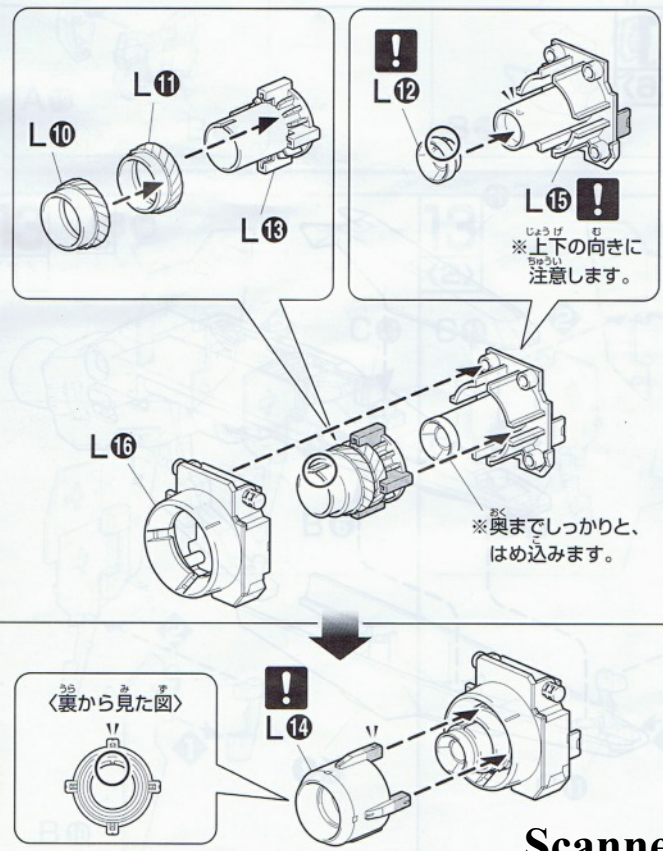
2x2  
(2)



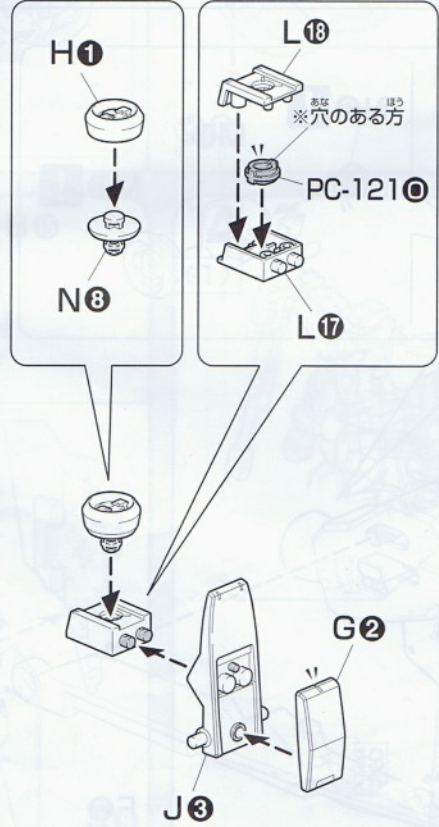
2x2  
(3)



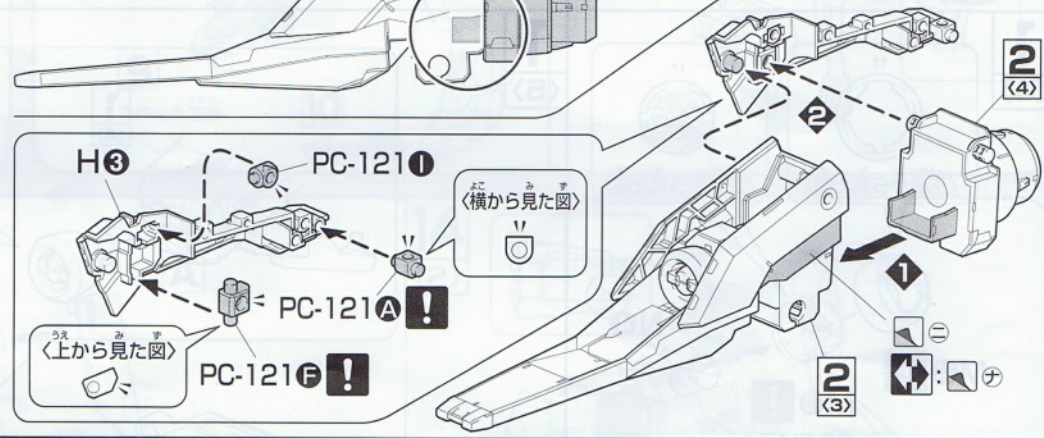
2x2  
(4)



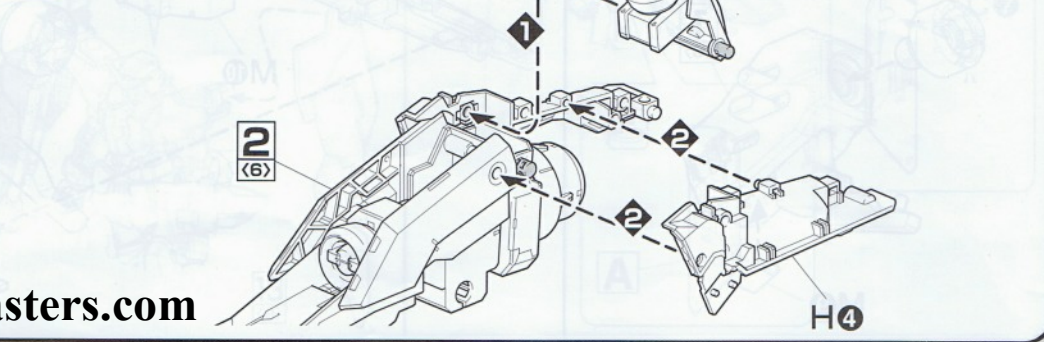
2x2  
(5)



2x2  
(6)



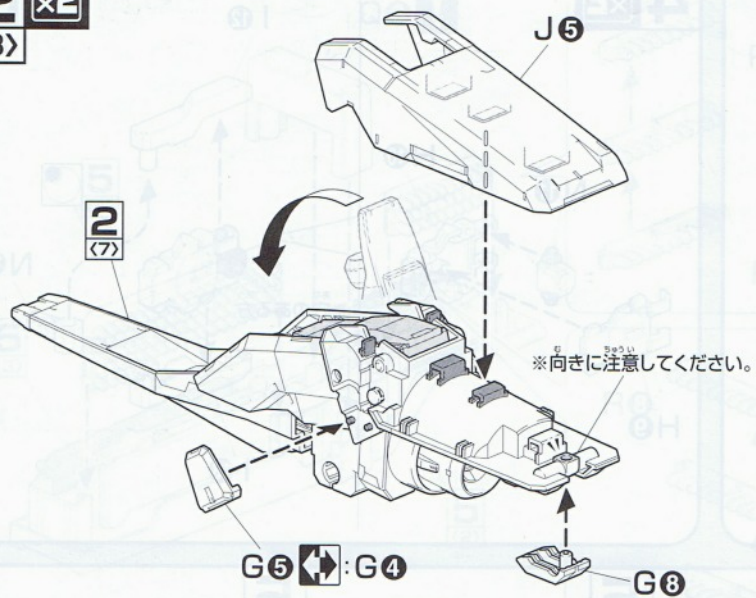
2x2  
(7)



Scanned by www.plasticandplasters.com

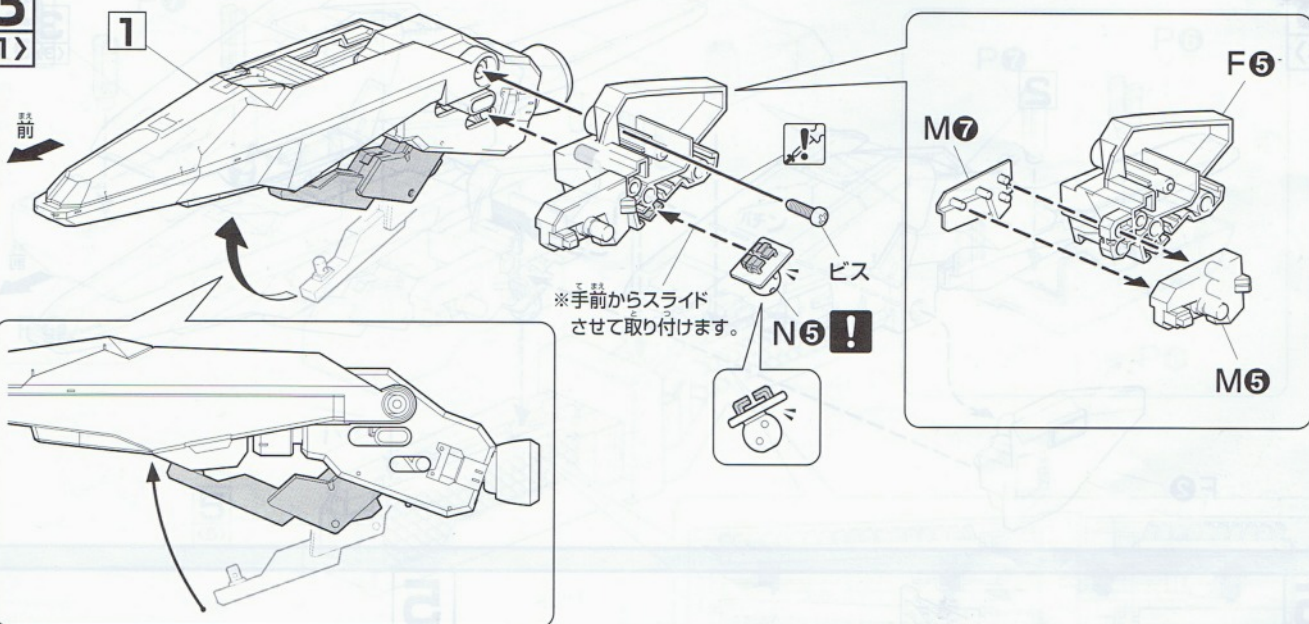
2 x2

(8)



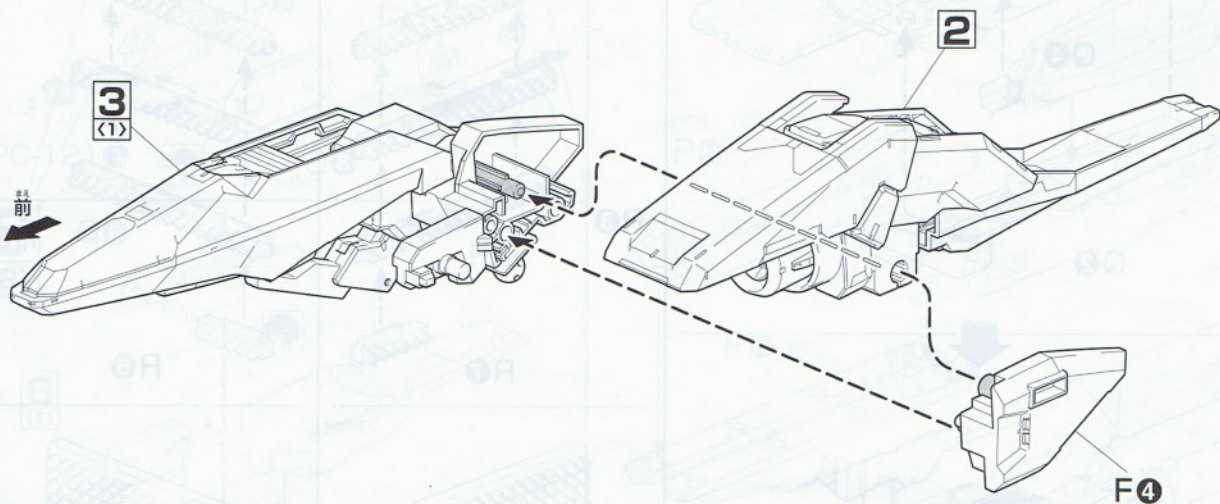
3

(1)



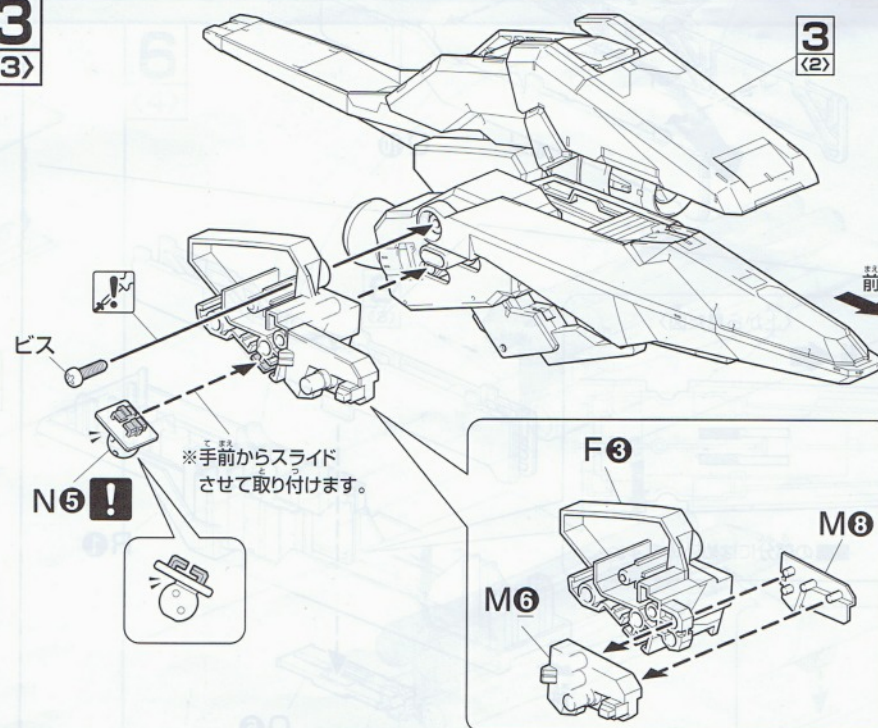
3

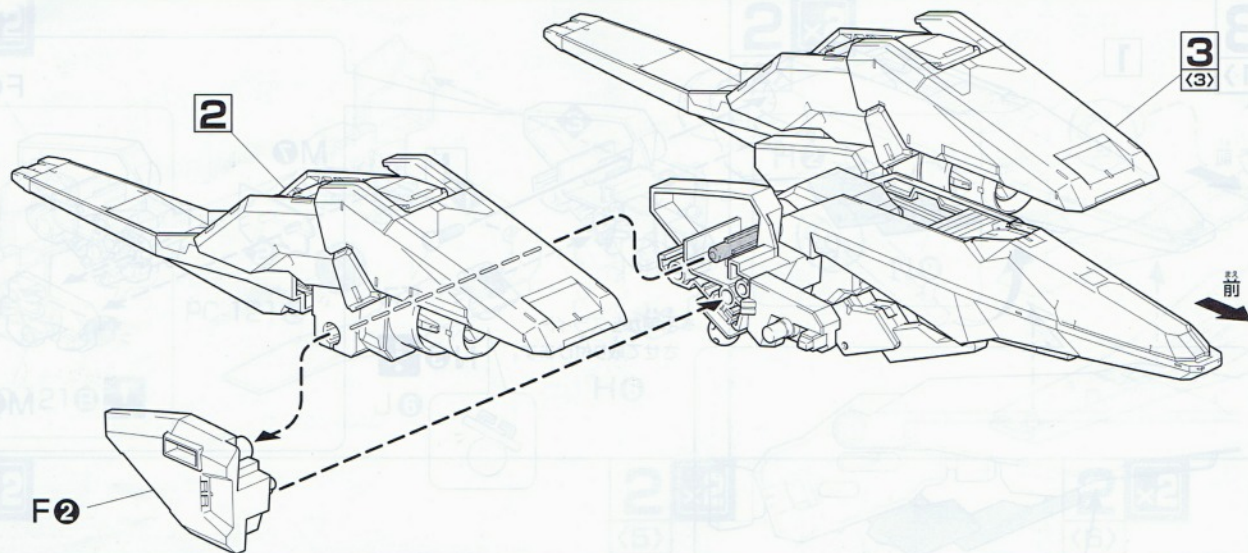
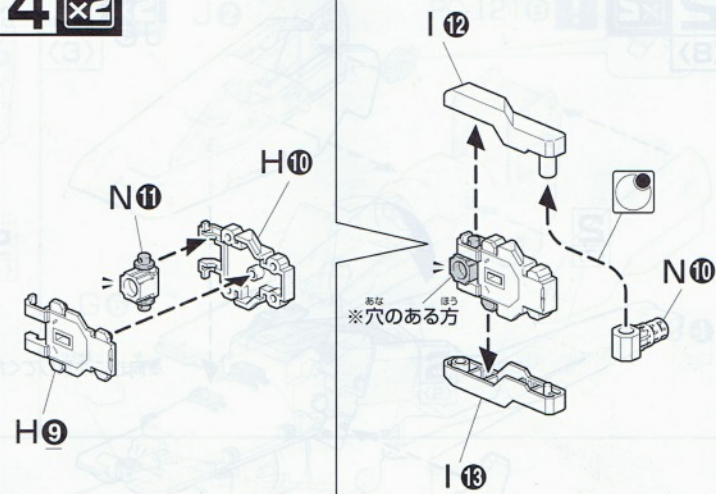
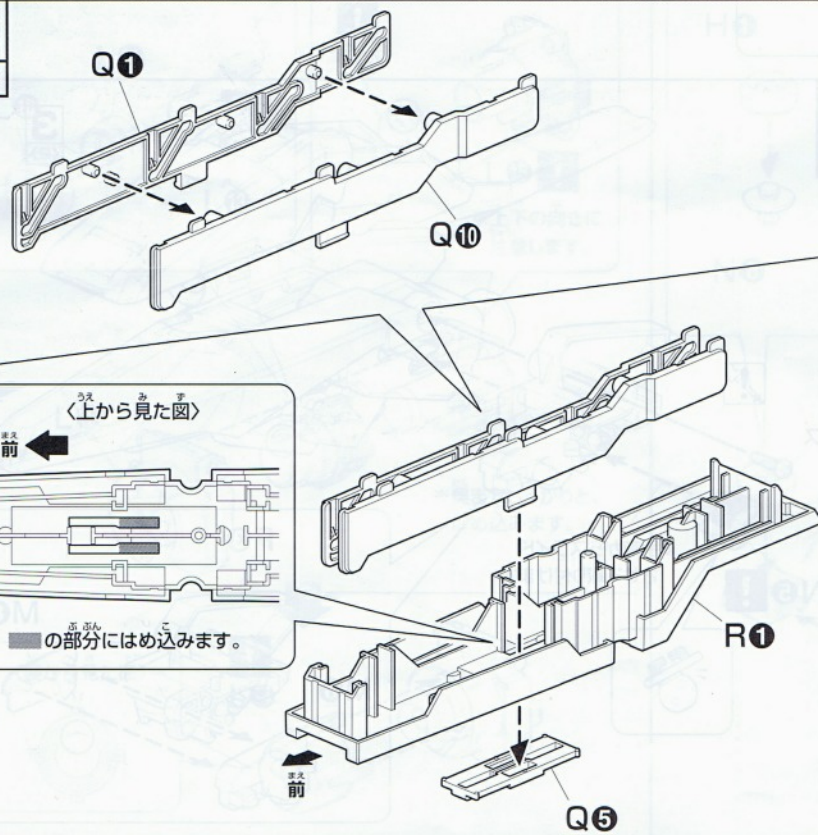
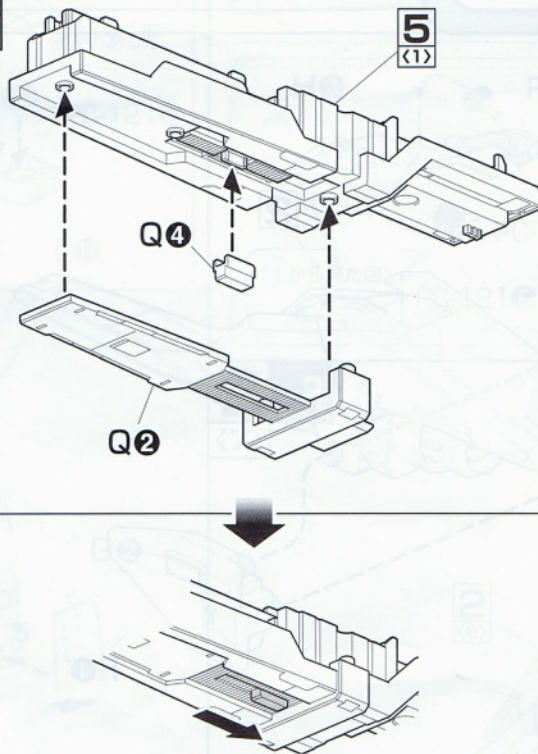
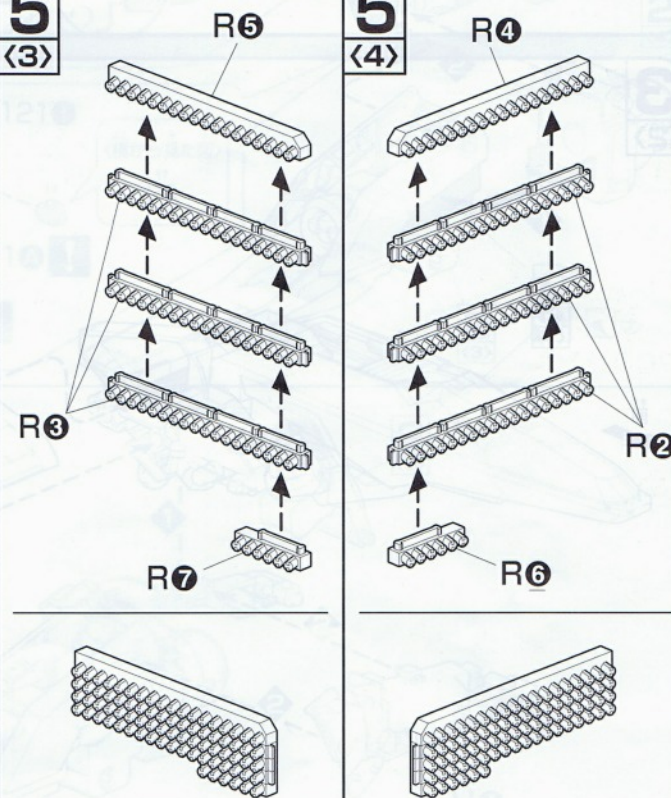
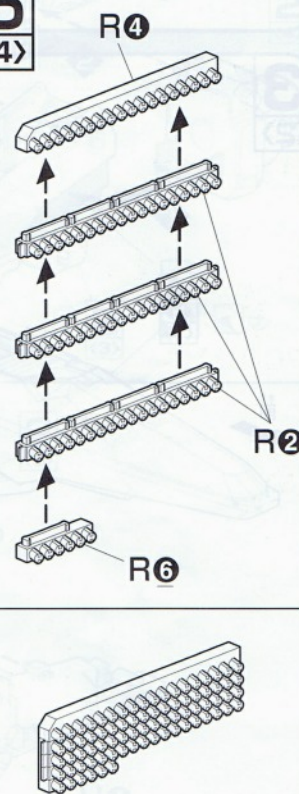
(2)

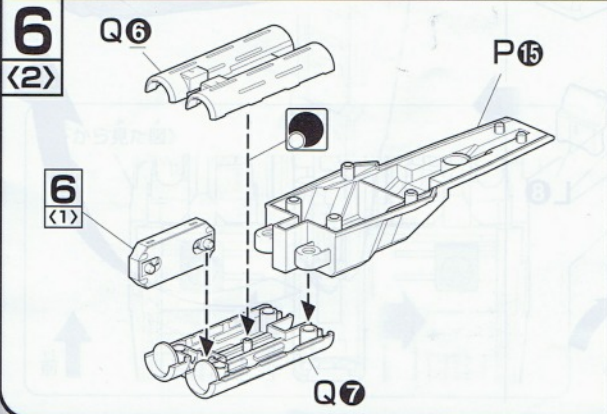
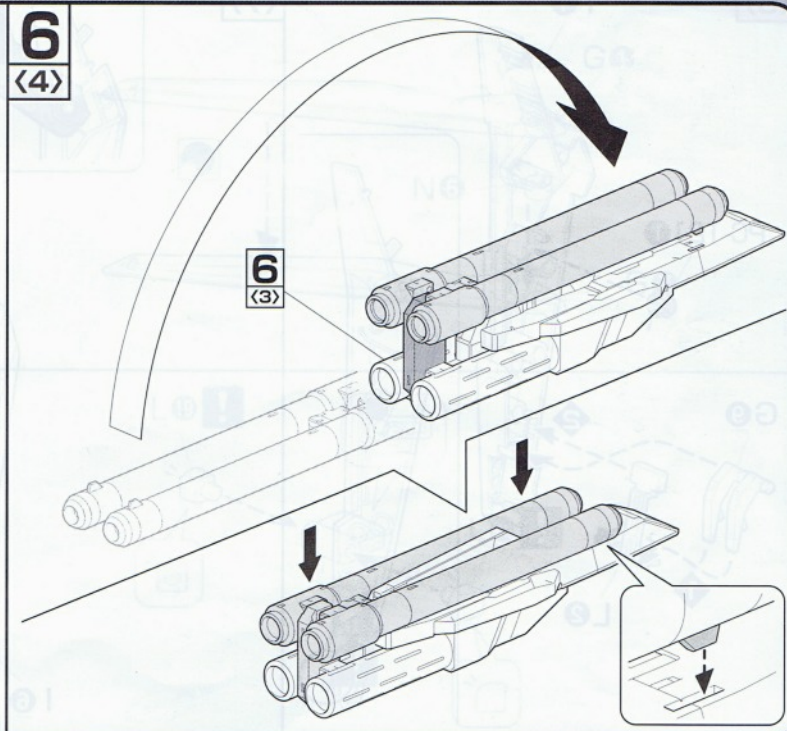
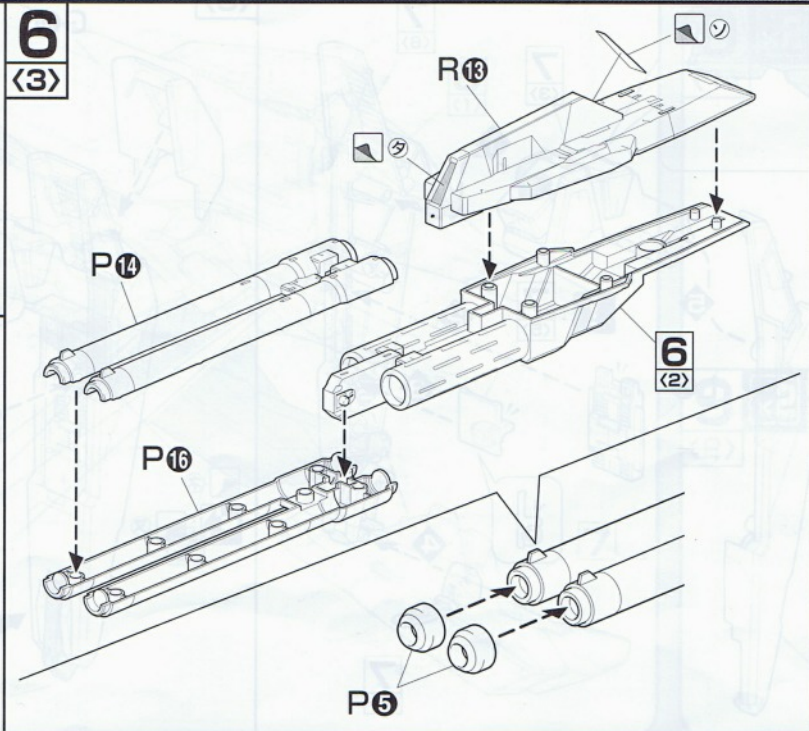
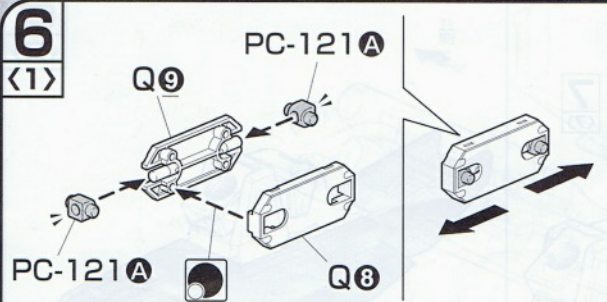
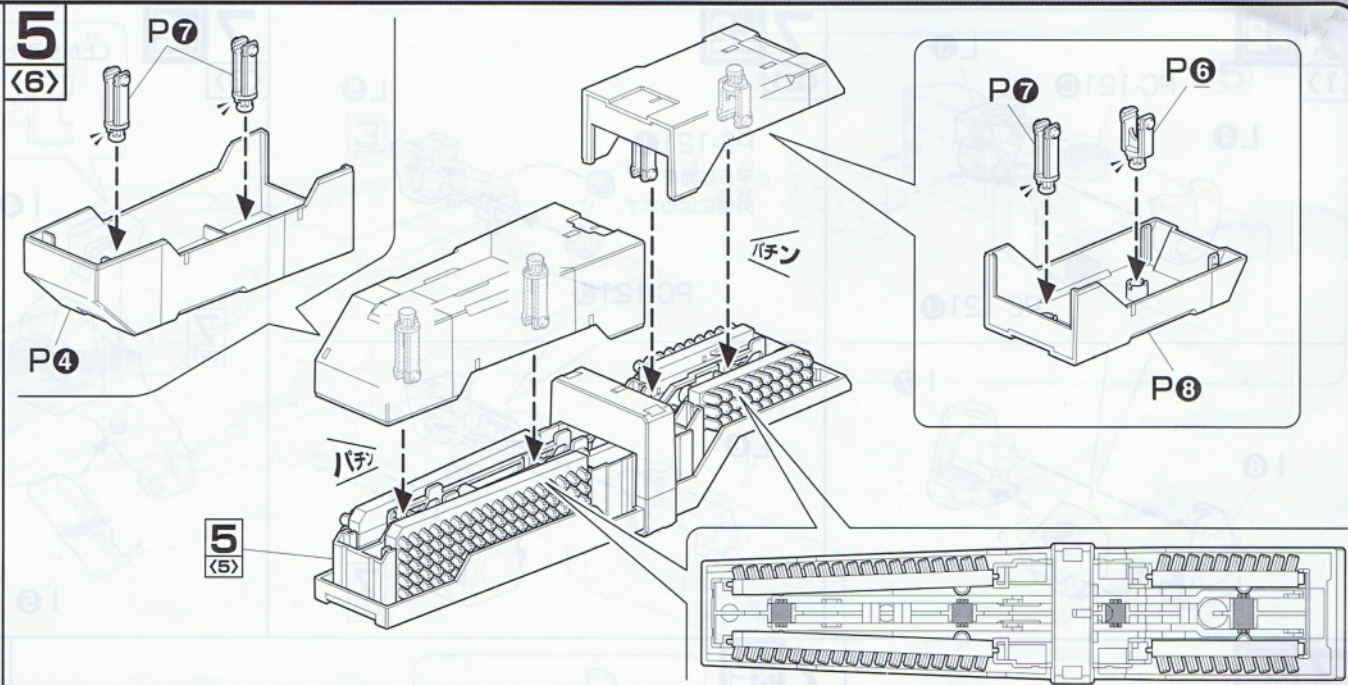
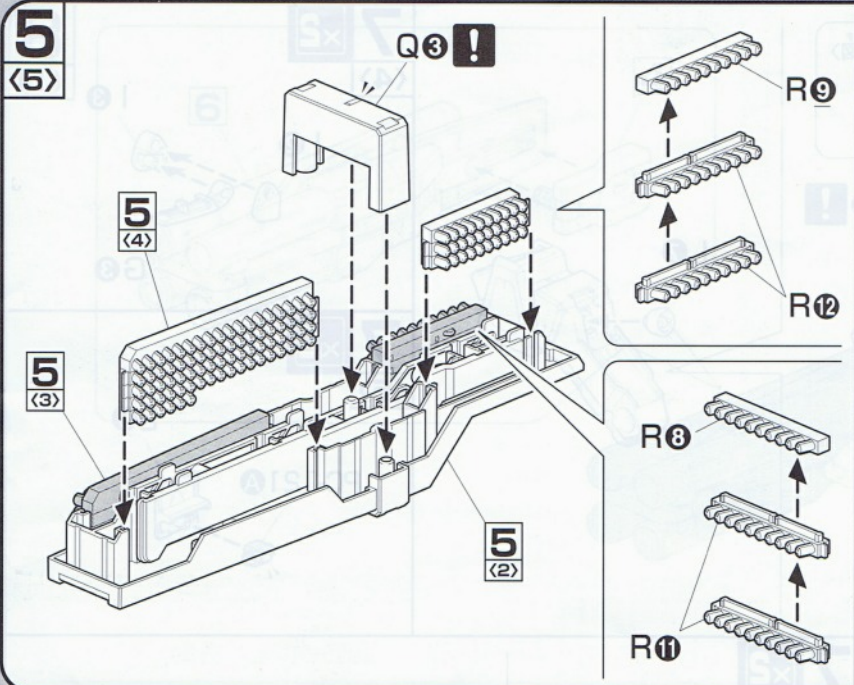


3

(3)



**3****<4>****4****x2****5****<1>****5****<2>****5****<3>****5****<4>**



※相立图中的の記号説明

向きに注意して組み立てる

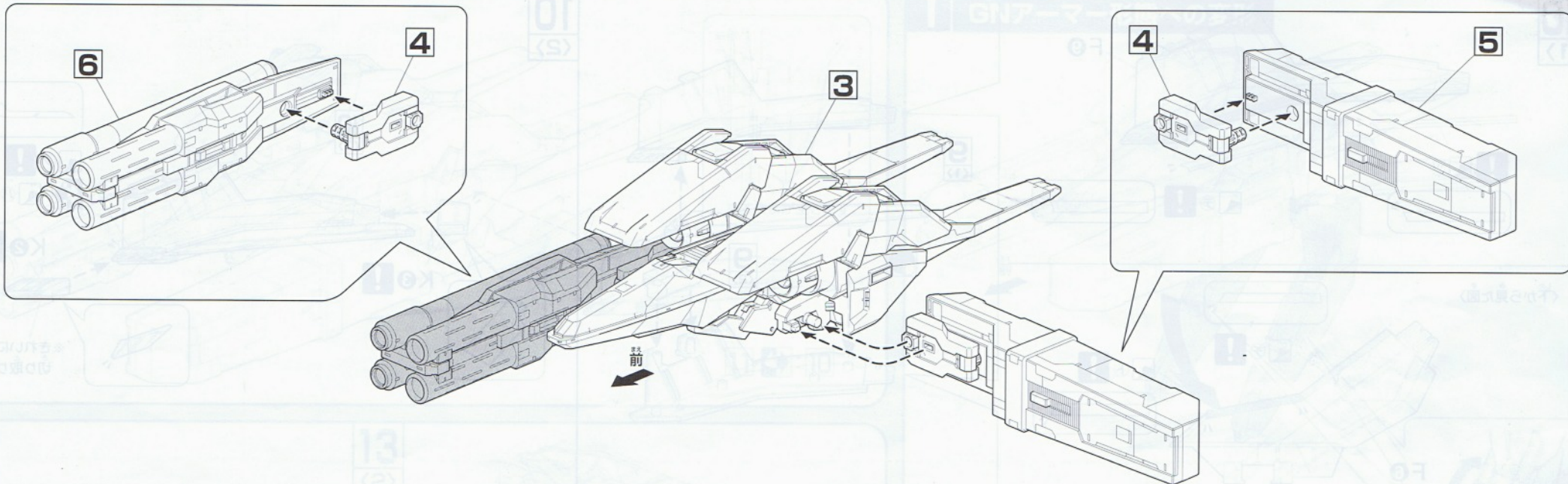
後から組み立てる

シールの番号



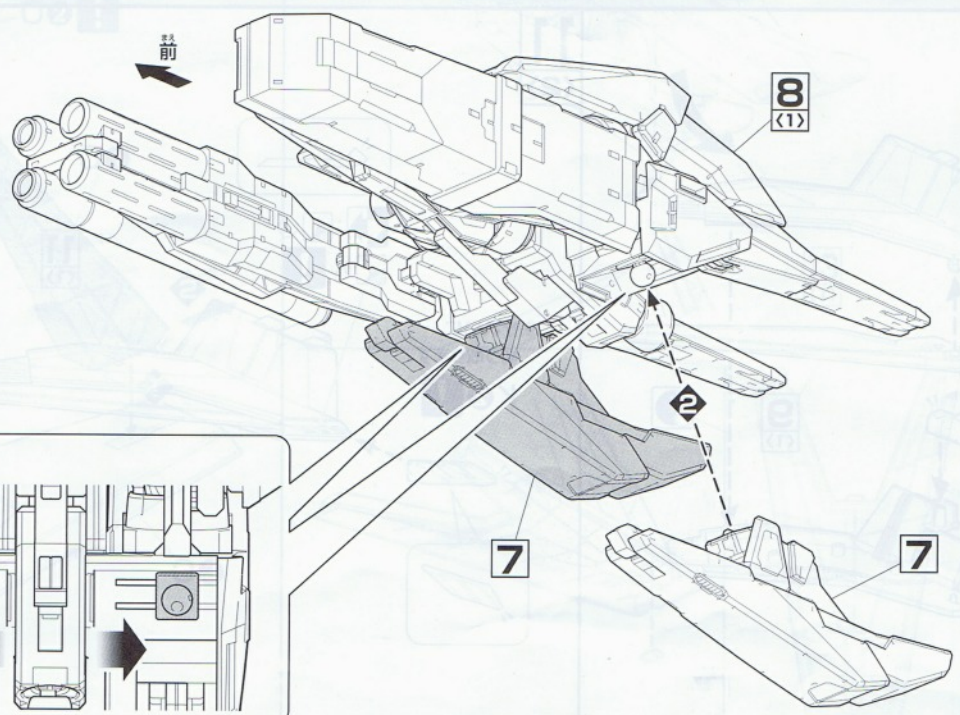
8

<1>

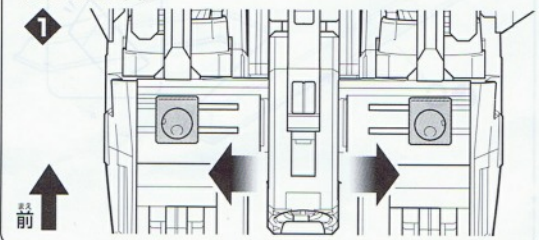


8

<2>

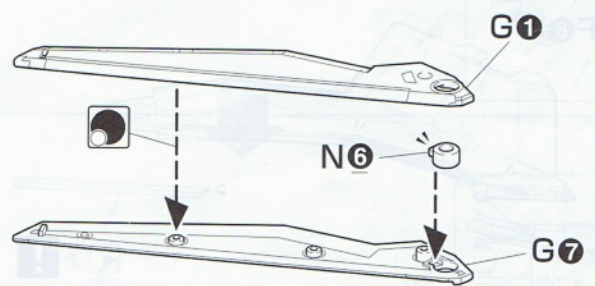


下から見た図



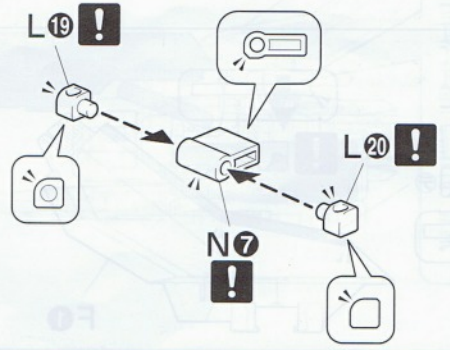
9 x2

<1>



9 x2

<2>



※組立途中の記号説明

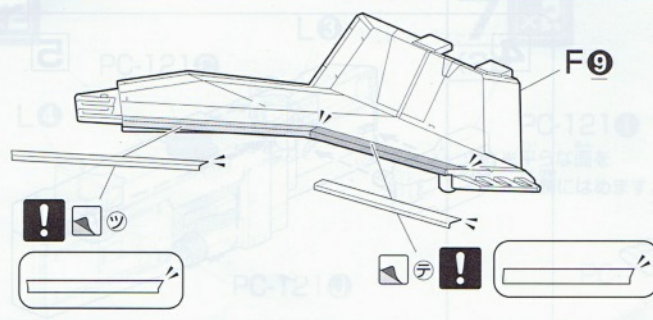
x2 部品を数値の個数作ります

! 向きに注意して組み立てる

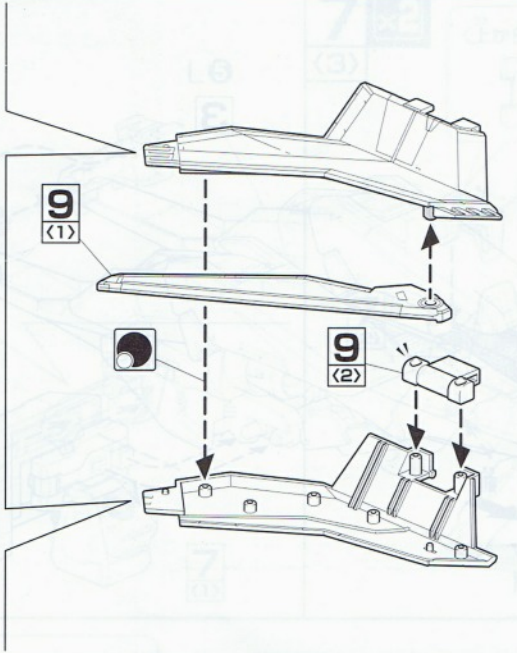
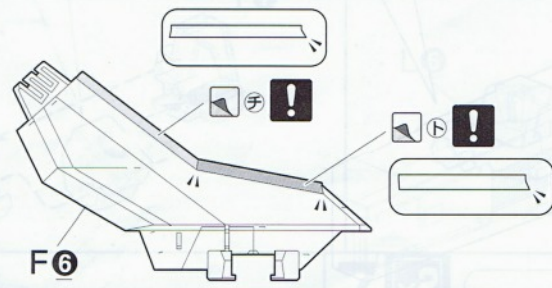
● 後ろから組み立てる

10

<1>

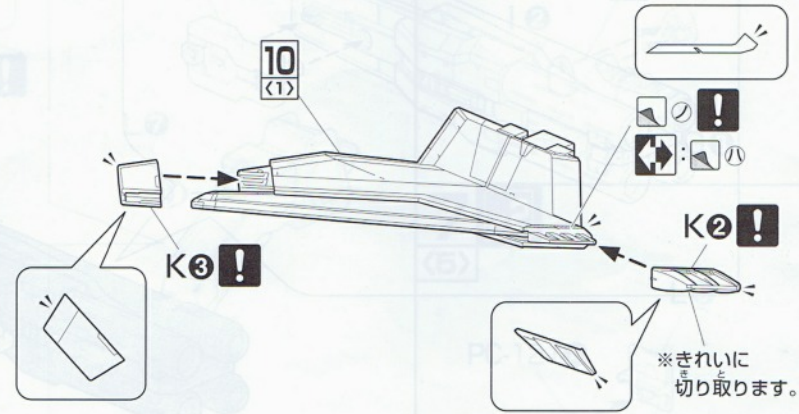


下から見た図



10

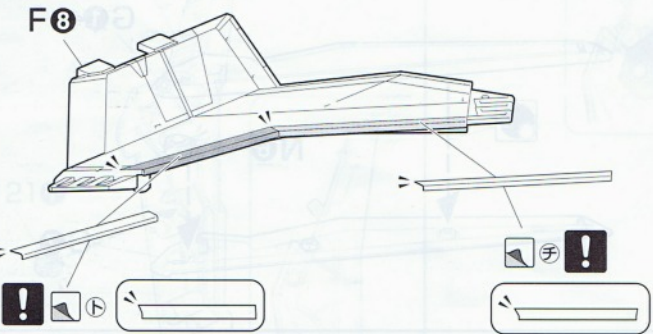
<2>



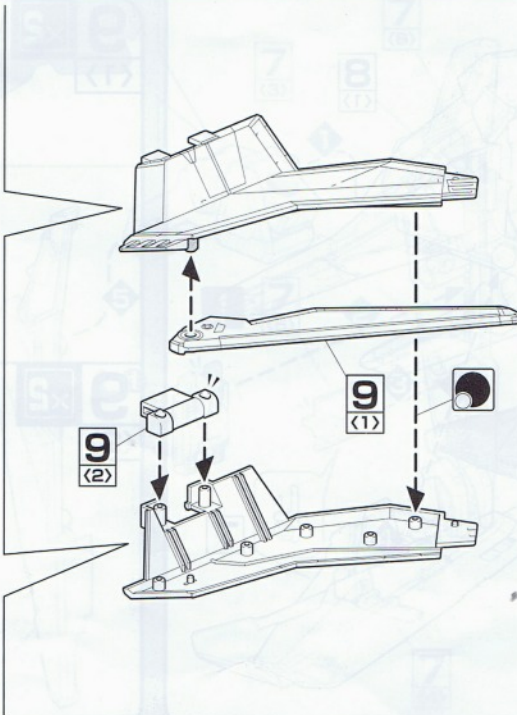
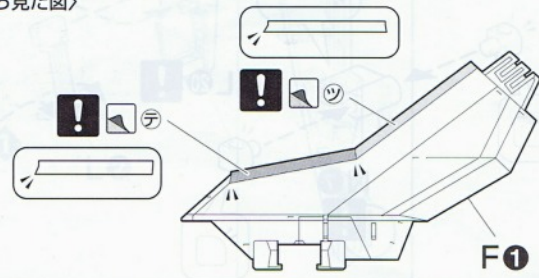
※きれいに切り取ります。

11

<1>

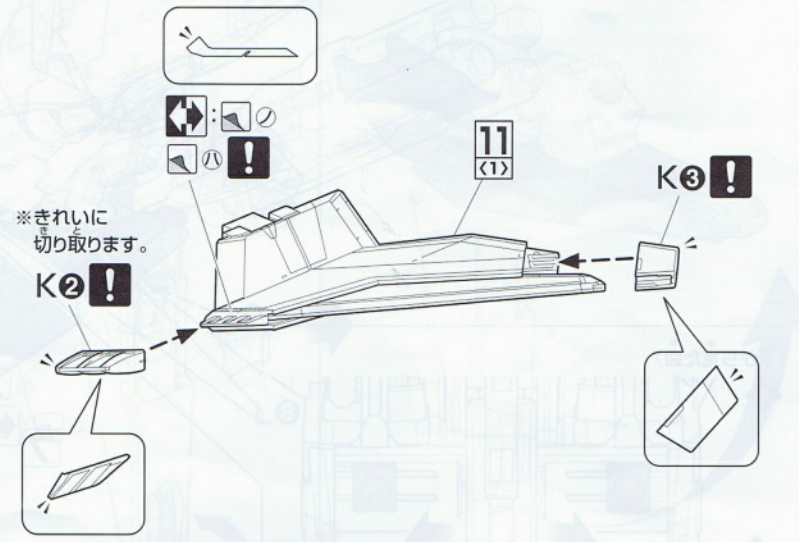


下から見た図



11

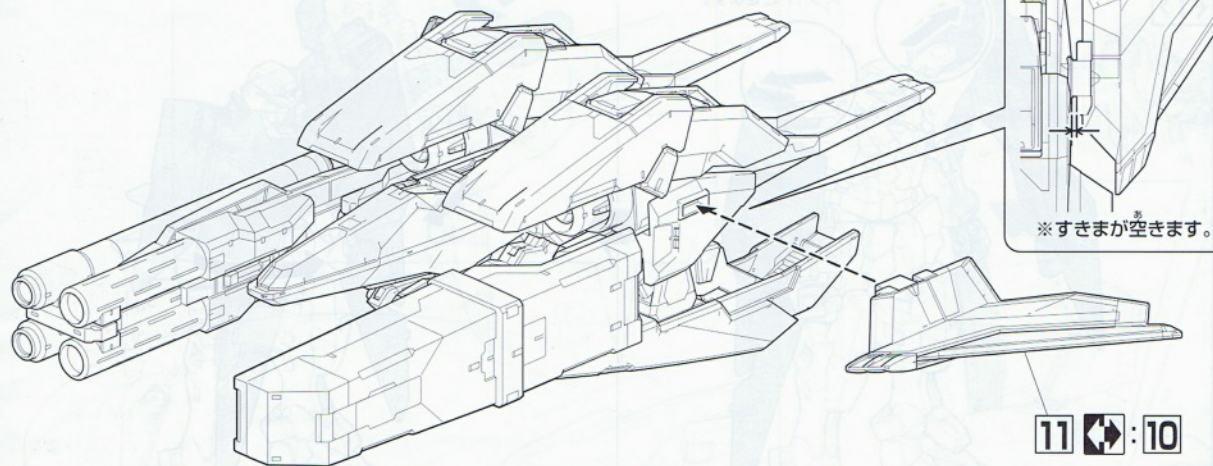
<2>



※きれいに切り取ります。

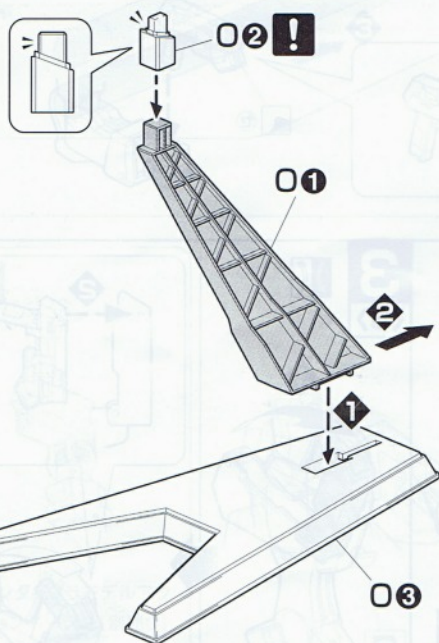


12



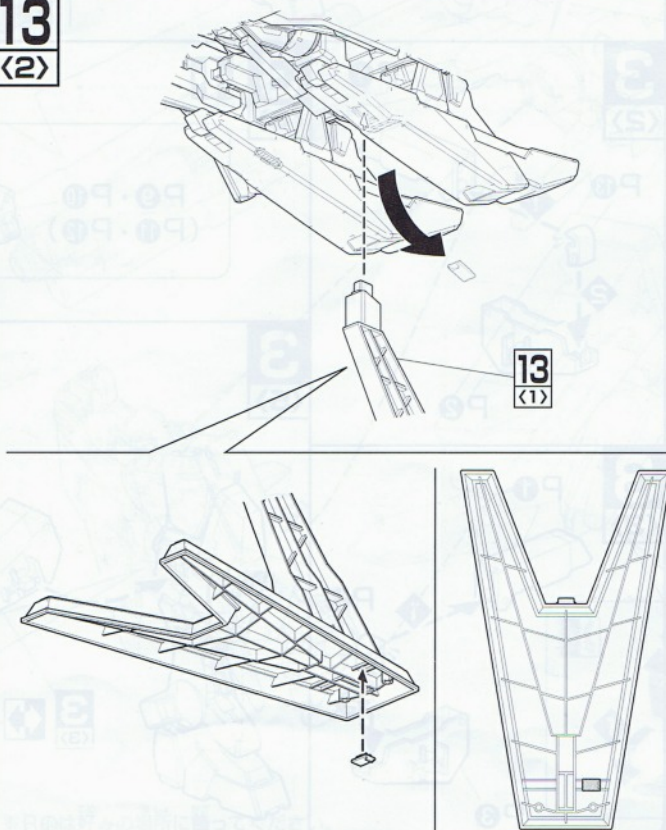
13

&lt;1&gt;



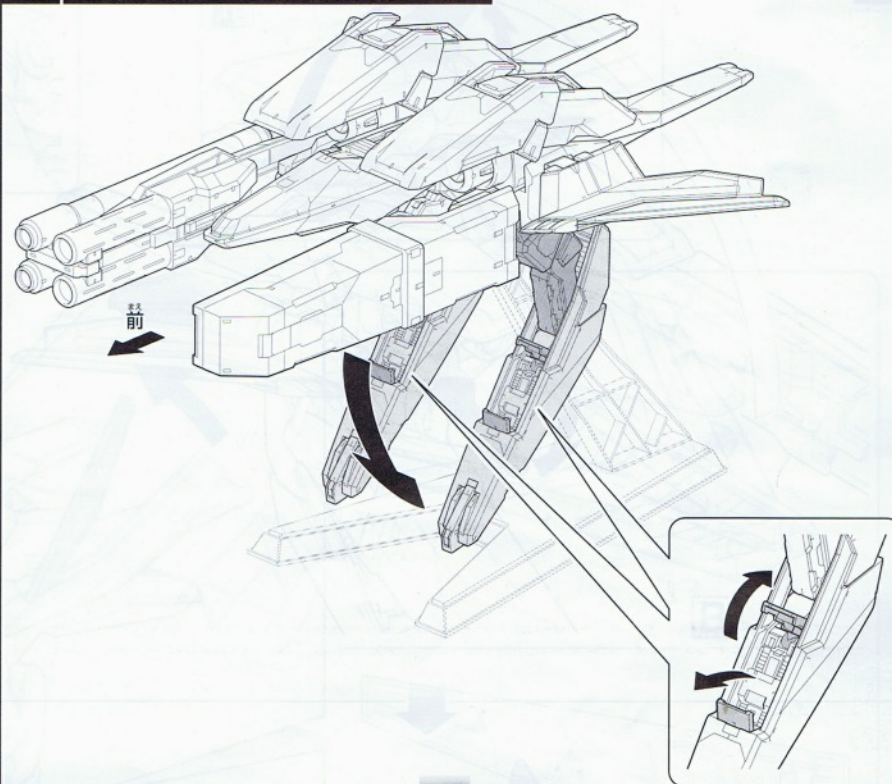
13

&lt;2&gt;

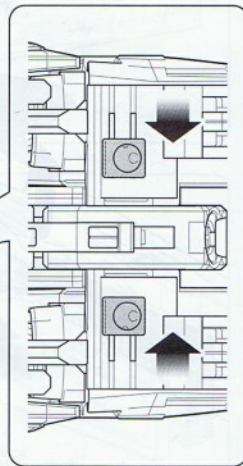
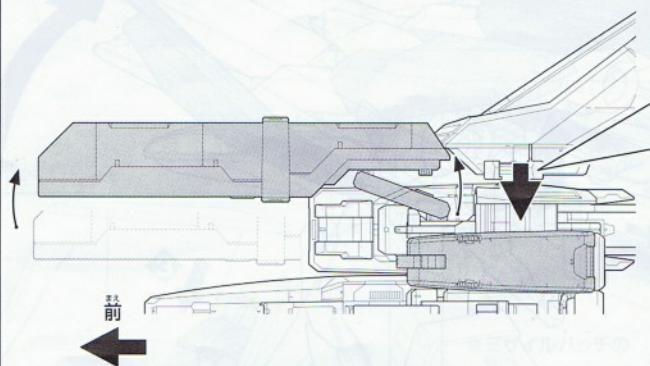


1

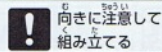
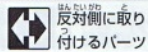
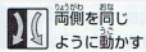
GNアーマー形態への変形



下から見た図

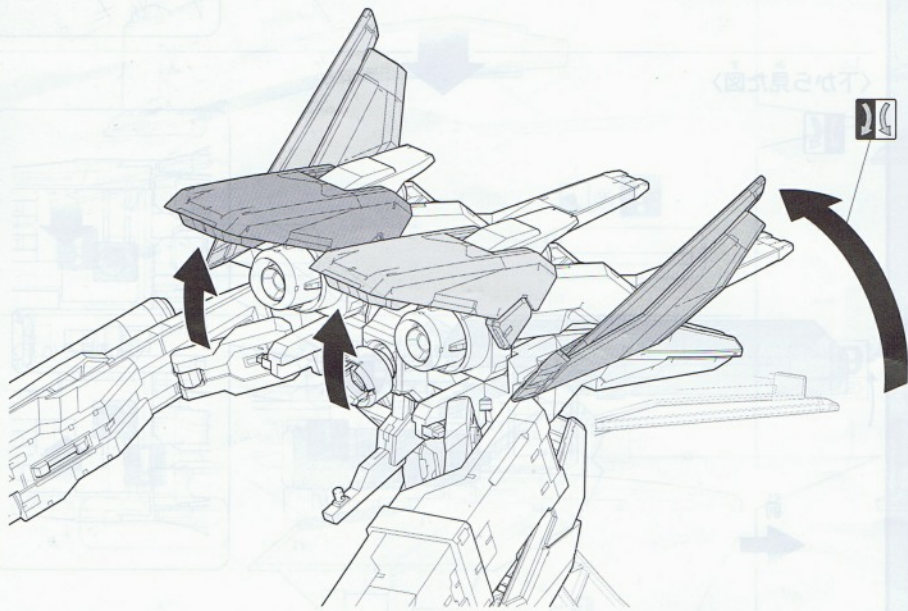
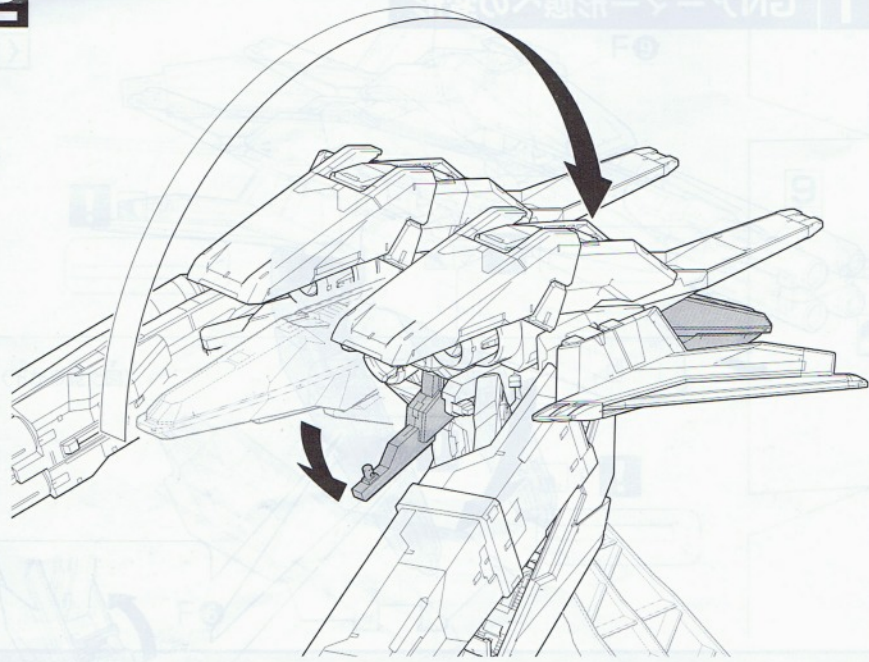


※組立途中の  
記号説明

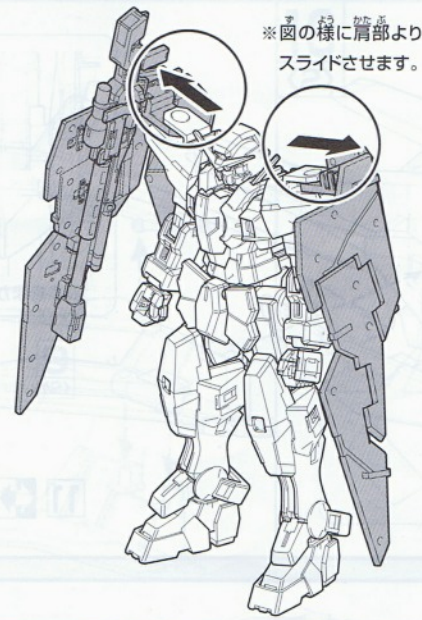


17

2



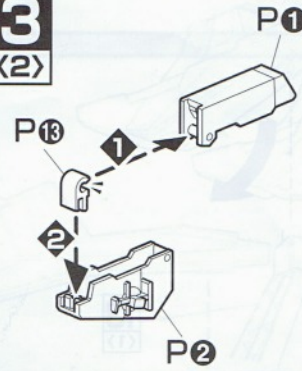
3  
(1)



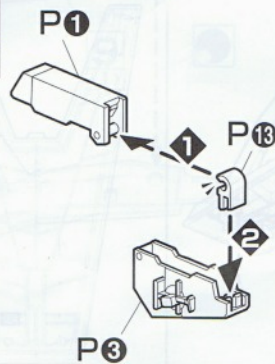
※図の様に肩部より  
スライドさせます。



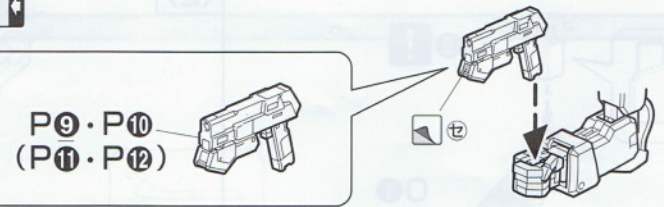
3  
(2)



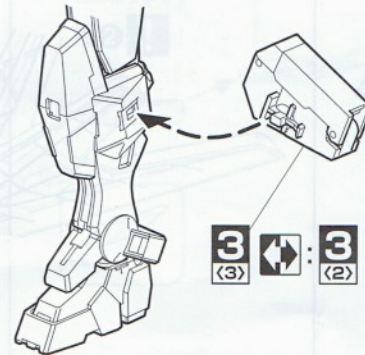
3  
(3)



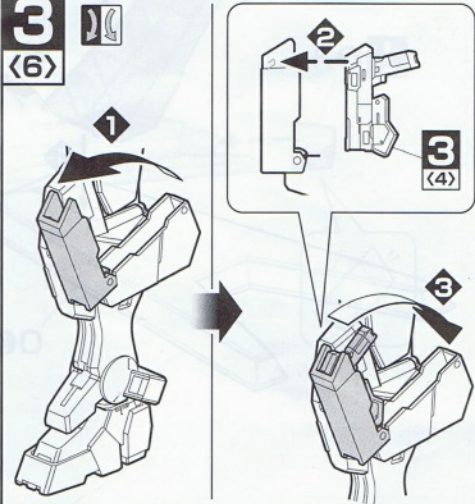
3  
(4)

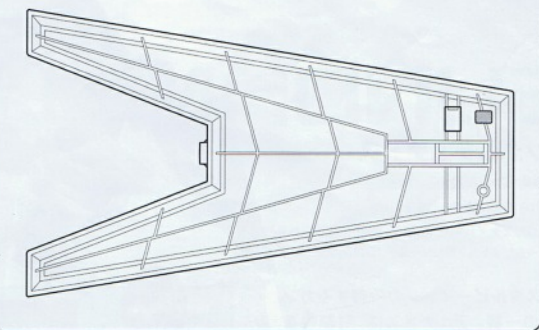
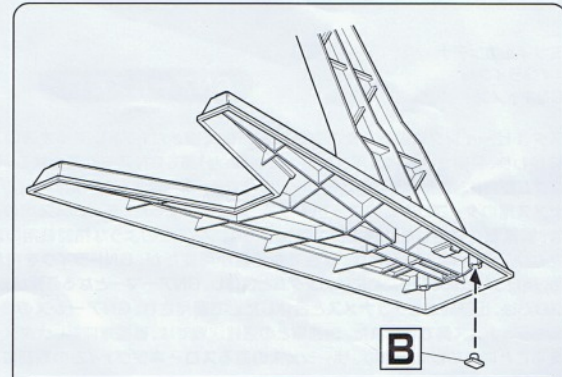
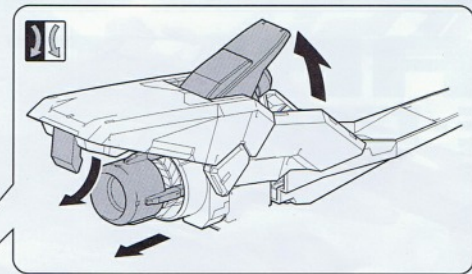
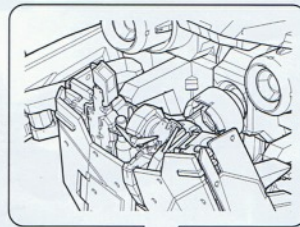
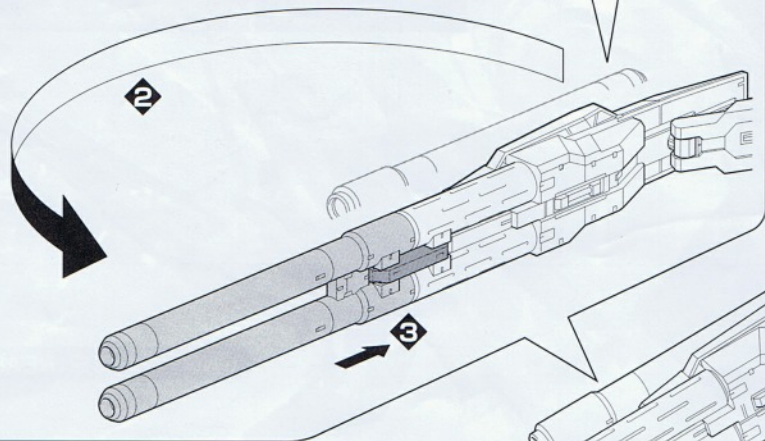
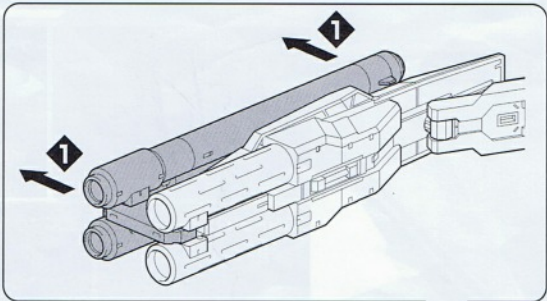


3  
(5)

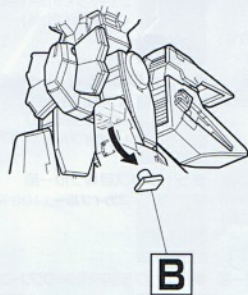


3  
(6)



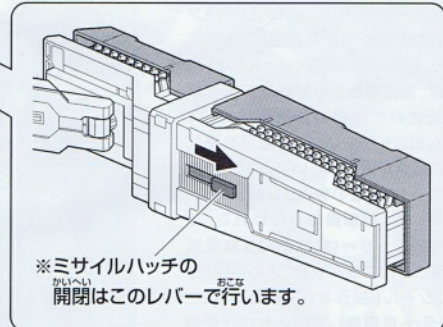
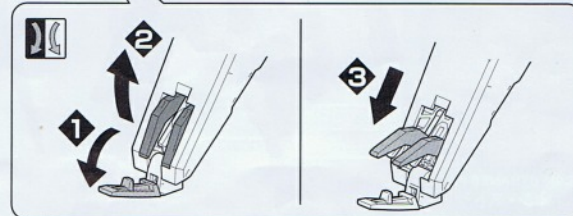


※バンダイプラモデルアクションベース2 (別売り) 差し込み用 (丸型) BA4-A⑩を使用してディスプレイできます。



B

※R⑩は好みの場所に飾ってください。



※ミサイルハッチの開閉はこのレバーで行います。

# GN ARMS TYPE-D

## GNアームズ TYPE-D

型式番号:GNR-001D

全長:47.0m

全幅:36.9m

全高:15.3m

武装:

大型ミサイルコンテナ

GNツインライフル

大型GNキャノン

GNアームズ形態

ソレスタルビーイングが開発したガンダムの強化支援メカ。フトレマイオスのコンテナにかわり、装備される強襲用コンテナの後部が分離しGNアームズとなる。これとガンダムが合体した形態はGNアーマーと呼ばれる。本機はエクシア用のタイプEとデュナメス用のタイプDの二機のみが完成し、実戦に参加した。デュナメス用のタイプDは、艦隊戦を想定した砲撃重視の装備であり、タイプEのような格闘戦用の装備を持たない。またGNアームズは、単独でも戦闘が可能だが、GNDライヴを持たないため、継続した戦闘を行うためにはガンダムと合体し、GNアーマーとなる必要がある。タイプDでは、出撃時からデュナメスと合体した形で運用され、GNアームズのコントロールもデュナメス側で行われた。国連軍との最終決戦では、敵艦隊に対し大ダメージを与えることに成功したものの、サーシェスの駆るスローネツヴァイとの戦闘により破壊されてしまう。

# GUNDAM DYNAMES

## ガンダムデュナメス

型式番号:GN-002

全高:18.2m / 重量:59.1t

武装:GNスナイパーライフル/GNビームサーベル

GNビームピストル/GNシールド/GNフルシールド

ソレスタルビーイングの所有するガンダムの一機。デュナメスは、射撃戦を想定した機体であり、標準装備のGNスナイパーライフルに加え、ミッションに合わせた多くの銃が存在している。一方で、格闘戦用の武器はほとんどない。武装は、遠距離からの狙撃、もしくは敵に接近された時の近距離戦用のGNビームピストルや、攻撃回避用の弾幕などに重点が置かれている。コクピット内でもライフ型の専用コントローラーを使用して、射撃操作が行われる。このコントローラーは、緊急時には武装に直接触らないで操作することも可能だ。また、シールド操作など一部の操作は、コクピットに同乗しているハロが担当している。



GUNDAM DYNAMES PILOT  
ロックオン・ストラトス  
LOCKON STRATOS



FRONT

REAR



GNアーマー形態:FRONT



GNアーマー形態:REAR

## COLOR GUIDE

●よりリアルに仕上げたい方は、下の基本色をご覧ください。  
●塗装には、より安全な「水性塗料」のご使用をおすすめします。  
※ABS部分への塗装は破損する恐れがありますので、塗装はお勧めできません。  
※カラー配合値は参考値であり、写真とカラーガイドの色は異なる場合があります。

●GNアームズ、デュナメスホワイト部 ホワイト(100%) +ネービーブルー(少量)	●デュナメス足等レッド部 モンザレッド(100%)	●ロックオングリーン部 ディトナグリーン(80%) +ダークグリーン(20%)
●GNアームズ本体等ブルー部 コバルトブルー(40%) +ホワイト(35%) +ミディアムブルー(20%) +モンザレッド(5%)	●デュナメス胸等グレー部 ニュートラルグレー(80%) +ブラック(20%)	●ロックオンブルー部 インディブルー(65%) +ディトナグリーン(35%)
●GNアームズ武器等グレー部 ニュートラルグレー(95%) +ブラック(5%)	●デュナメス脚等ライトパーブル部 ホワイト(90%) +パーブル(5%) +スカイブルー(5%)	●ロックオングレー部 ニュートラルグレー(80%) +ブラック(20%)
●デュナメスシールド等グリーン部 ディトナグリーン(80%) +ニュートラルグレー(15%) +ネービーブルー(5%)	●デュナメス目等ブルー部 スカイブルー(100%)	●ロックオンバルト等ダークグリーン部 ダークグリーン(100%)
●デュナメスアンテナ等イエロー部 イエロー(60%) +ホワイト(30%) +オレンジ(10%)	●デュナメス胸部中央等ダークグリーン部 ネービーブルー(80%) +ディトナグリーン(20%)	●ロックオンパイパー等ライトパーブル部 パーブル(60%) +ホワイト(40%)