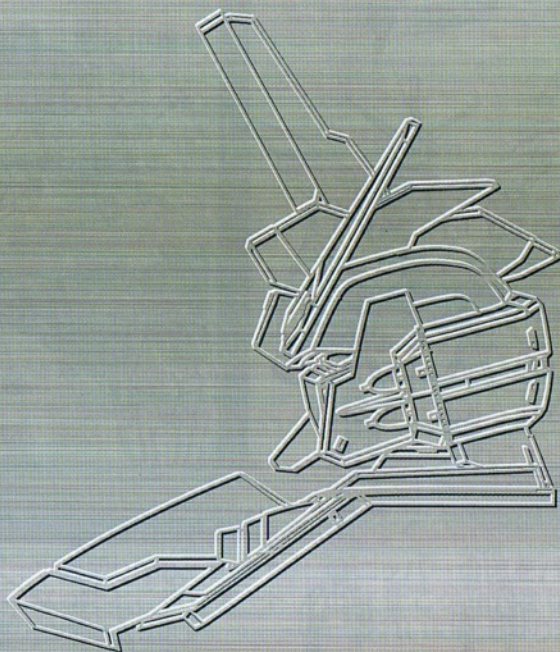




MOBILE SUIT
ZGMF-X19A

∞ JUSTICE GUNDAM

Z.A.F.T. MOBILE SUIT
ZGMF-X19A



GUNDAM SEED

BANDAI 2008 MADE IN JAPAN

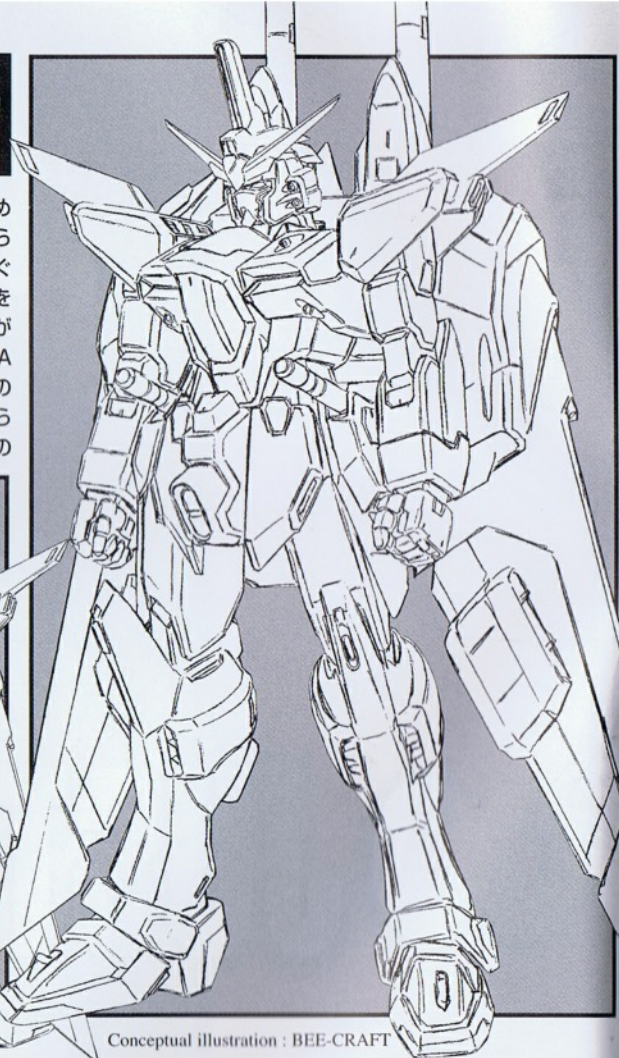
ザフト製新型モビルスーツ
ZGMF-X19A
「インフィニットジャスティスガンダム」
1/100スケール
マスターグレードモデル



0156649

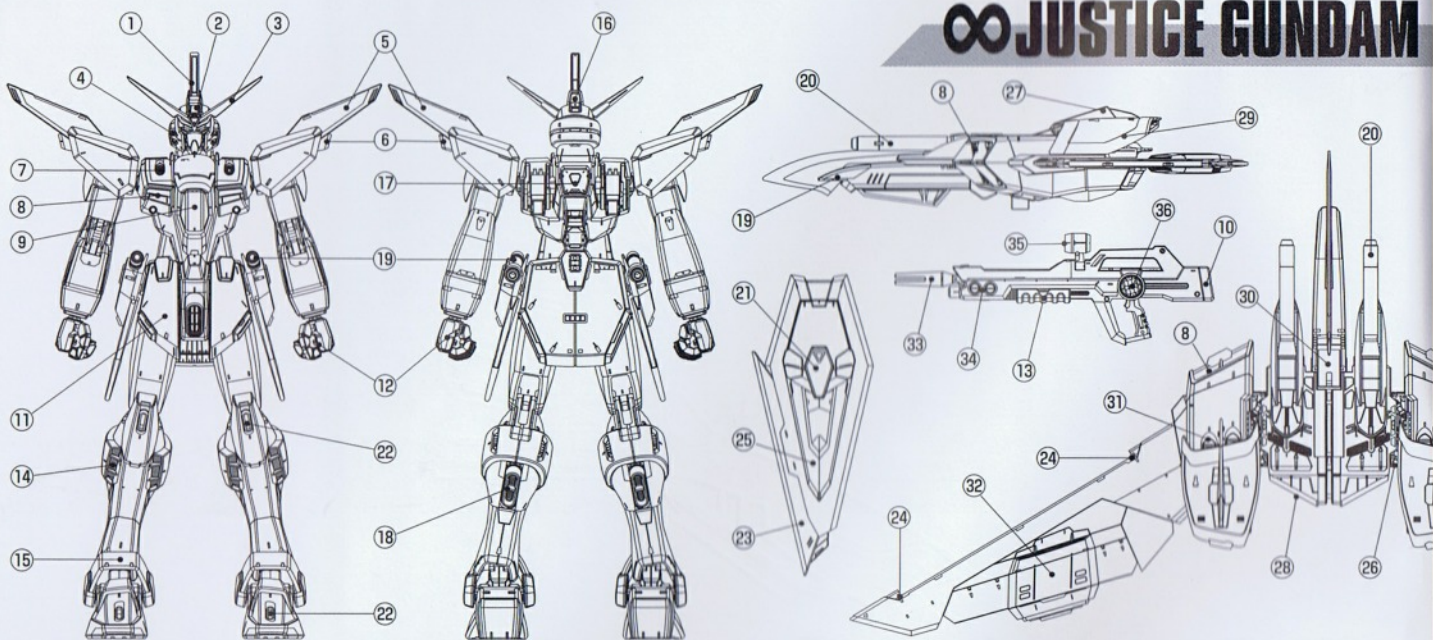
ZGMF-X19A ∞JUSTICE GUNDAM

前大戦の惨禍を経て、新たな指導者にギルバート・デュランダルを迎えたプラントは、彼の強力な手腕によりめざましい復興を遂げた。しかし、その指導力は同時に、権力の暴走に敏感な人々の警戒心を呼び覚ました。彼らの多くは、かつてシーゲル・クラインと志を同じにし、シーゲルの暗殺後はその遺児ラクス・クラインを指導者と仰ぐ者たちであった。ひそかにプラントを離れた彼らは、ザフトの監視を逃れデブリ帯のなかに本拠地を建造、活動を継続した。そして同様に、地球連合でも軍・政財界首脳の動向に警戒心を抱く人々が活動を開始していた。やがて、両者は体制、民族の壁を越えて手を結び、ターミナルと呼ばれる秘密武装組織を結成する。ZGMF-X19A インフィニットジャスティスは、このターミナルの戦力として開発されたモビルスーツだ。その基本設計はザフトの統合開発局によるものだが、ターミナルはそのデータをひそかに奪い取り、デブリ帯の宇宙工廠ファクトリーでさらに改良を加え、完成にこぎつけた。その結果、X19Aは形式番号こそザフトオリジナルのものを継承しているものの、実質的にはターミナル独自のモビルスーツと呼んでもさしつかえない高性能モビルスーツへと進化するに至った。本機のもっとも大きな特徴は、ZGMF-X09A ジャスティスの流れをくむ航空/宇宙支援高機動リフターの装備である。本機のリフター・ファトゥム-01は、X09Aに装備されていたファトゥム-00の発展形だ。主翼はアスペクト比の大きな可変翼へと進化し、スラスターの推力も大幅に引き上げられた。その結果、より強力な空間機動が可能となっている。このリフターの運用次第で、X19A インフィニットジャスティスは多彩かつ変幻自在な戦闘を繰り広げることができる。X09A ジャスティスのパイロットは、アスラン・ザラであった。そのためザフトでのX19Aの開発に際しては、彼の戦闘データをもとに様々な仕様、性能が決定されていた。ターミナルでも同様に、アスランが操縦することを前提に、スペックの最終調整をおこなっている。これは、本機の開発に指導的役割を果たしたキラ・ヤマトの強い提言によるものだ。キラは、当初からX19Aは、自分が搭乗するX20A ストライクフリーダムとの連携運用を念頭に置いていたものと考えられている。これは、X19AおよびX20Aがともに、宇宙戦艦エターナルを専用の運用母艦としていることから裏付けられる。本機は、オーブ攻防戦に際してファクトリーから救援に駆けつけたラクス・クラインの手を経て、アスランに引き渡された。以後、X20Aと本機との連携もたらす効果は圧倒的で、宇宙要塞メサイアの撃破にいたる一連の戦闘にいたるまで赫々たる戦果を記録している。



Conceptual illustration : BEE-CRAFT

∞JUSTICE GUNDAM



- | | | | |
|-------------------------------|---------------|----------------------------|--------------|
| ① センサーマスト | ⑩ パワーアキュムレーター | ⑱ MA-M02Gシュペールラケルタ ビームサーベル | ⑳ サブスラスター |
| ② メインカメラ | ⑪ フロントアーマー | ㉓ MA-6Jハイパーフォルティス ビーム砲 | ㉔ メインノズル |
| ③ ブレードアンテナ | ⑫ マニピレーター | ㉕ MX2002ビームキャリーシールド | ㉖ パワーマトリクス |
| ④ MMI-GAU26 17.5ミリ2連装CIWS | ⑬ フォアエンド | ㉗ MR-Q15Aグリフォン ビームブレイド | ㉘ メインスラスター |
| ⑤ ショルダーガード | ⑭ ニースラスター | ㉙ RQM55シャイニングエッジ ビームブーメラン | ㉚ ウイングスラスター |
| ⑥ サイドキックスラスター | ⑮ アンクルガード | ㉛ MR-Q17Xグリフォン2 ビームブレイド | ㉜ マズル |
| ⑦ MMI-M19L 14ミリ2連装 近接防御機関砲 | ⑯ リアカメラ/センサー | ㉝ EEQ8グラップルスティンガー | ㉞ パワーレギュレーター |
| ⑧ インテーク ⑨ コクピット | ⑰ バックコネクター | ㉟ 可変翼コントロールシステム | ㊱ サイトセンサー |
| | ⑲ レッグスラスター | ㊲ パーティカルスタビライザー | ㊳ トリガーシステム |

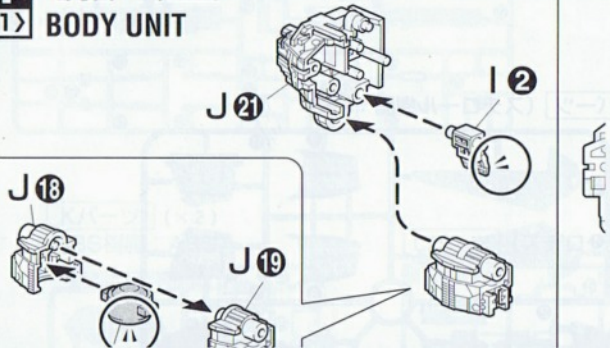
組み立て前の基本説明

部品の向きに注意してください

※組み立て図中にVのついている部品は、形状や向きに注意して組み立ててください。

1 〔胸部の組立〕

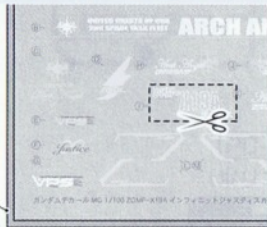
<1> BODY UNIT



ガンダムデカールの貼りかた

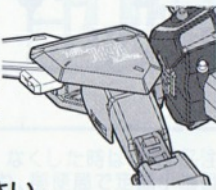
①ガンダムデカールは、転写するマークを保護シートと一緒にマークより大きめに切り出してください。

保護シート



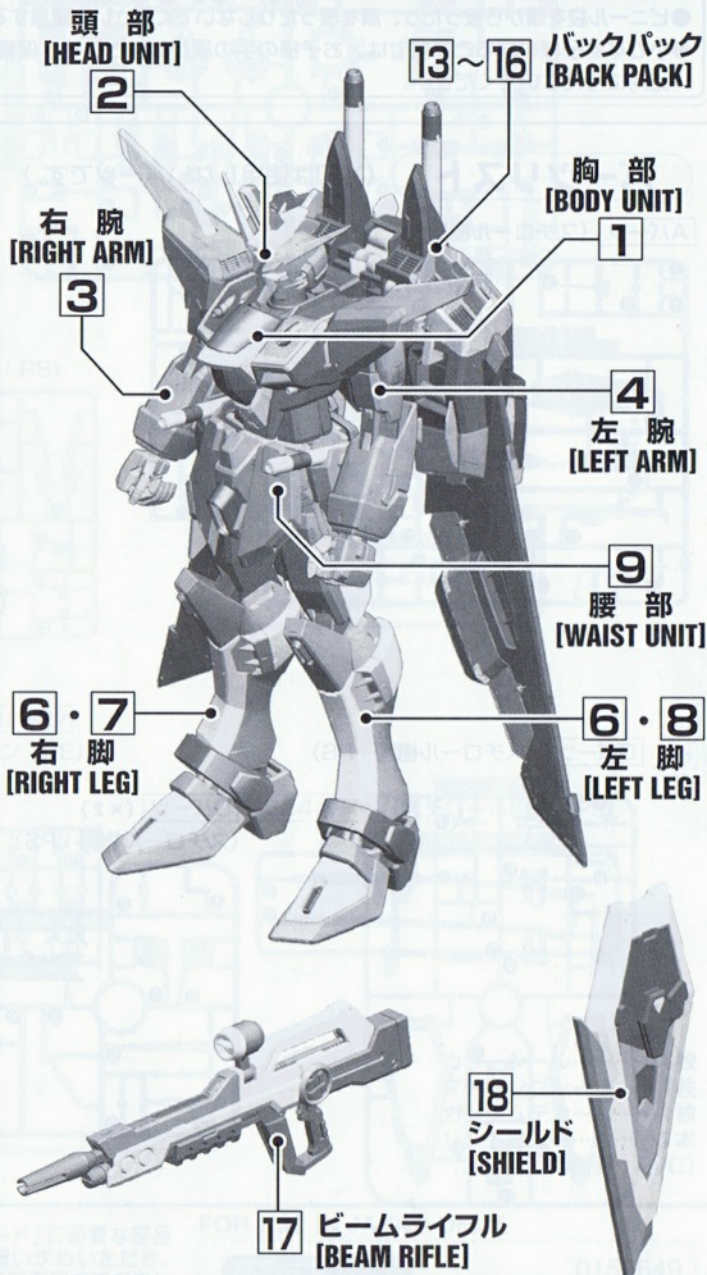
②保護シートをはがし、貼る位置を決めてから、ずれないようにセロハンテープ等で固定し、マークの上からボールペン等の先端の丸い物でこすりつけて定着させます。

③シートを静かにはがし、デカールが定着していない部分が残った場合はシートを元に戻し、その部分を再度こすりつけます。



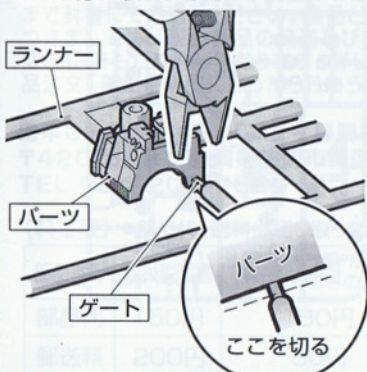
※デカールを貼り間違えた場合は、セロハンテープ等ではがしてください。

説明書をよく読んで完成させましょう

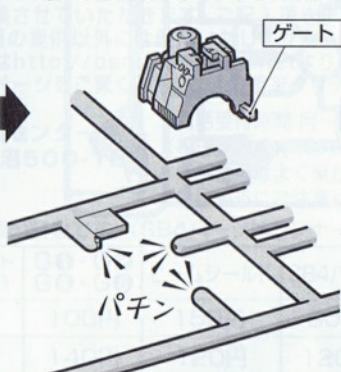


パーツの切り取りかた

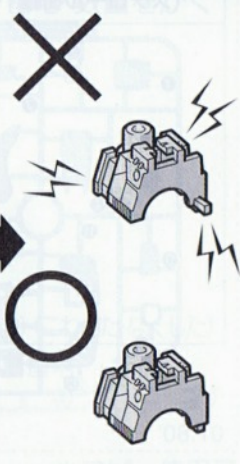
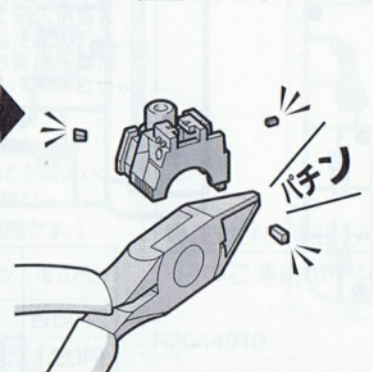
①まず、パーツから少し離れた位置にニッパーの刃を入れて切り取ります。



②パーツを切り離して持ちやすくしたところでゲートの処理に入ります。



③ニッパーの刃をパーツに密着させてゲートを切り取れば、きれいに仕上がります。



【基本説明】 HOW TO
 【部品表】 PARTS LIST
 【胸部】 1 BODY UNIT
 【頭部】 2 HEAD UNIT
 【腕部】 3~5 ARM UNIT
 【脚部】 6~8 LEG UNIT
 【腰部】 9~10 WAIST UNIT
 【完成】 11~12 FINAL ASSEMBLE
 【バックパック】 13~16 BACK PACK
 【武器】 17~22 WEAPONS
 【シール】 SEAL

⚠ 注意

必ずお読みください

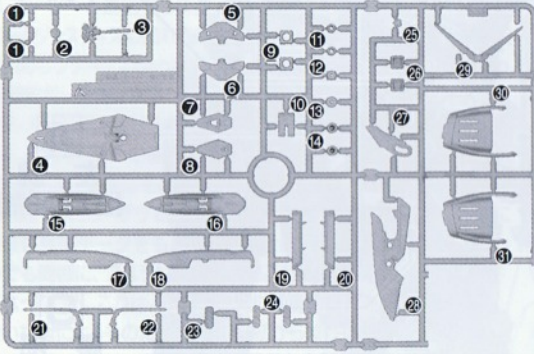
- この商品の対象年齢は15才以上です。〈鋭い部品がありますので、安全上15才未満には適しません。〉
- 小さな部品があります。口の中には絶対に入れないでください。窒息などの危険があります。
- ビニール袋を頭から被ったり、顔を覆ったりしないでください。窒息する恐れがあります。
- 小さなお子様のいるご家庭では、お子様の手の届かないところへ保管し、お子様には絶対に与えないでください。

〈組み立てる時の注意〉

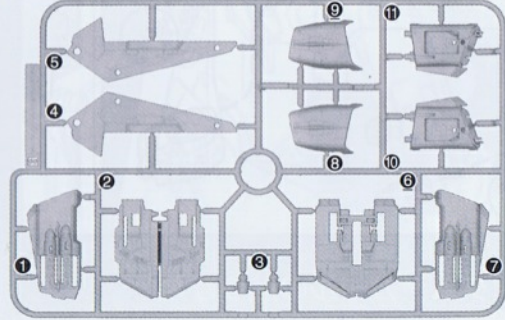
- 組み立てる前に説明書をよく読みましょう。
- 部品は番号を確かめ、ニッパーなどできれいに切り取りましょう。切り取った後のクズは捨ててください。
- 部品の加工の際の刃物、工具、塗料、接着剤などのご使用にあたっては、それぞれの取扱説明書をよく読んで正しく使用してください。
- 部品の中には、やむをえず、とがった所があるものもありますが、気をつけて組み立ててください。
- 塗装にはより安全な「水性塗料」のご使用をおすすめします。

パーツリスト (X印は使用しないパーツです。)

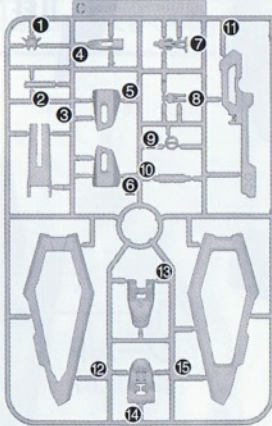
Aパーツ (スチロール樹脂: PS)



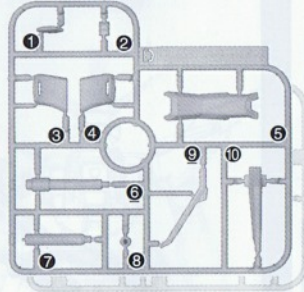
Bパーツ (スチロール樹脂: PS)



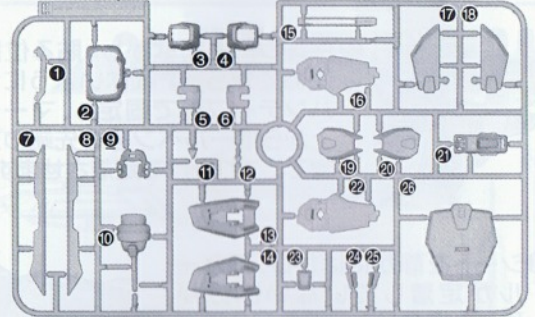
Cパーツ (スチロール樹脂: PS)



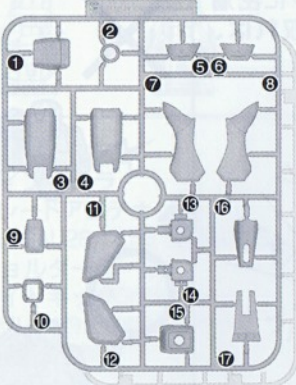
Dパーツ (×2)
(スチロール樹脂: PS)



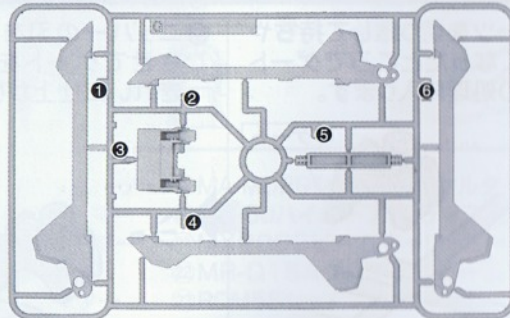
Eパーツ (スチロール樹脂: PS)



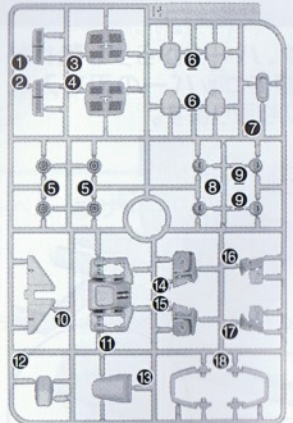
Fパーツ (×2)
(スチロール樹脂: PS)



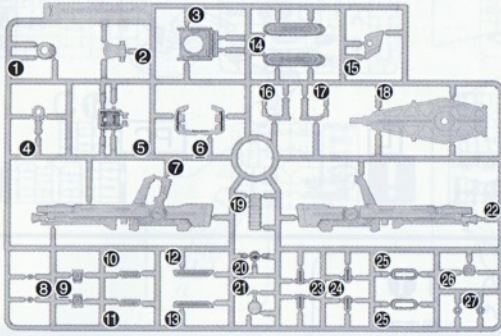
Gパーツ (スチロール樹脂: PS)



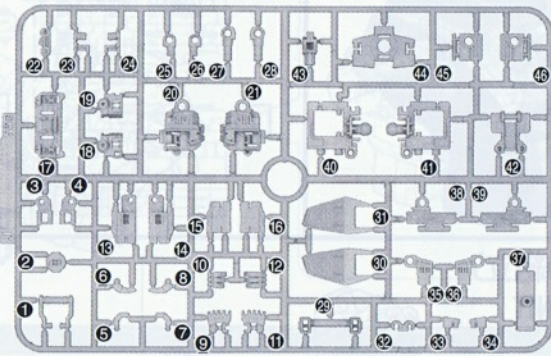
Hパーツ (スチロール樹脂: PS)



Iパーツ (スチロール樹脂: PS)



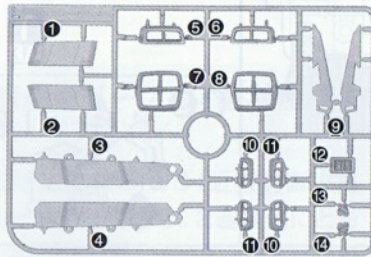
Jパーツ (ABS樹脂: ABS)



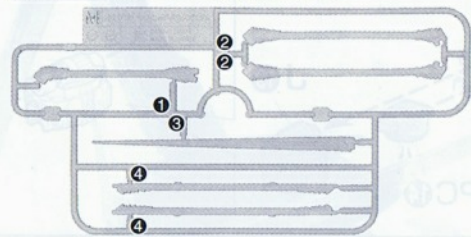
Kパーツ (×2) (ABS樹脂: ABS)



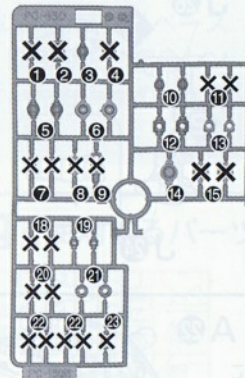
Lパーツ (スチロール樹脂: PS)



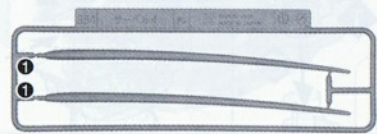
Mパーツ (スチロール樹脂: PS)



PC-130Bパーツ (ポリエチレン: PE)



SB4パーツ (スチロール樹脂: PS)



ビームシールド (PET樹脂: PET)



カラーシール……………1枚
 マーキングシール……………1枚
 ガンダムデカル……………1枚
 リード線……………1本
 (塩化ビニル樹脂: PVC)

《お買い上げのお客様へ》部品をこわしたり、なくした時は、「部品注文カード」に必要な部品の記号/番号/数量をはっきり書いて切り取り、郵便局で定額小為替をお買い求めいただき、封書(裏面に必ず、お客様のお名前、年齢、ご住所を明記してください。)にて下記までお申し込みください。なお、やむをえず部品注文カードをご使用できない場合には発送が遅れる場合がございます。ご了承ください。又、部品注文カードはコピー(拡大含む)での使用も可能です。代金は、料金表通りです。定額小為替は無記入(白紙)で同封してください。なお、部品の形状・重量で郵送料に過不足が生じることがあります。部品発送の際に表記額を超える時は不足分を請求、表記額以下の時には残額をお返しいたします。また、在庫がない場合には注文をお断りする場合がございます。その際は、お送り頂きました代金(為替)を返送いたします。但し、それ以外に掛かった手数料等は、お客様負担になりますので、ご了承の程、何卒よろしくお願い致します。もし部品に不良品がございましたら、その部品を切り取り、商品名を書いて、下記まで封書にてお送りください。良品と交換させていただきます。ご記入頂きました個人情報につきましては、商品・部品の発送及び情報の提供以外には使用いたしません。部品注文の方法は、HPでもご紹介しております。詳しくは<http://bandai-hobby.net>より▶お客様へ■部品注文「部品が必要になったらこちらのページをご覧ください。」の所をクリックしてください。

■申し込み先 (株)バンダイ静岡相談センター
 〒420-8681 静岡県静岡市葵区長沼500-12
 TEL 054-208-7520

《料金表》●部品代、送料は切り取った1個の料金です。(SB4パーツはランナー販売です。)

| 部品番号 | 取扱説明書 | シール・デカルセット (セットでのみの販売) | G①・G② G④・G⑥ | ビームシールド | SB4パーツ | その他 |
|------|-------|---------------------------|----------------|---------|--------|------|
| 部品代 | 150円 | 180円 | 100円 | 150円 | 80円 | 各60円 |
| 郵送料 | 200円 | 80円 | 140円 | 120円 | 120円 | 120円 |

FOR USE IN JAPAN ONLY.

部品注文カード 0156649

1/100SCALE MGシリーズ
 インフィニットジャスティスガンダム

必要な部品の記号・番号・数量をかか

●注文された理由(○で囲む)(こわした・なくした)

・日中ご連絡可能な電話番号 ・年齢
 () () () () () () () ()

R2044010 '08.10

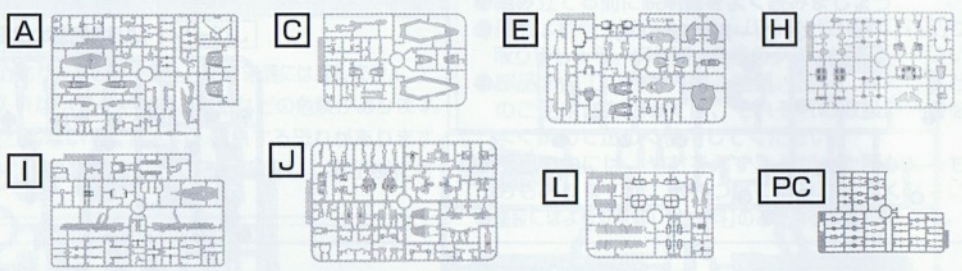
2008.10/T・ON

※コピー使用可

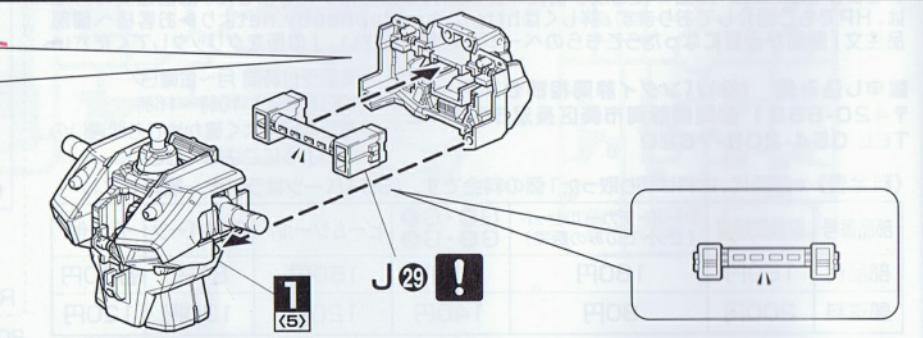
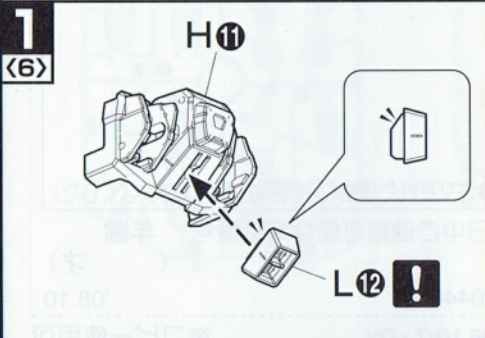
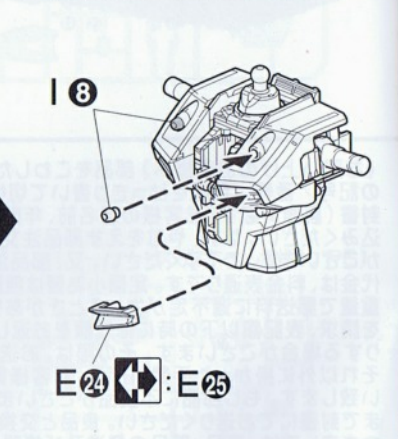
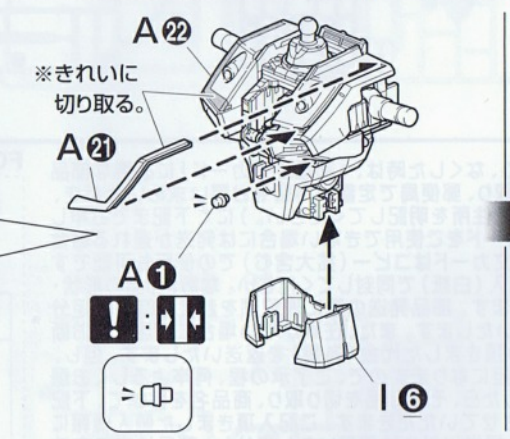
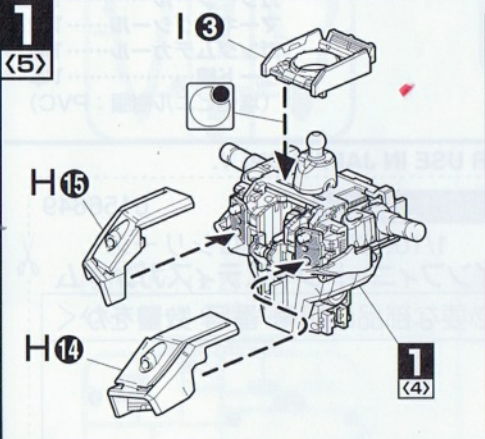
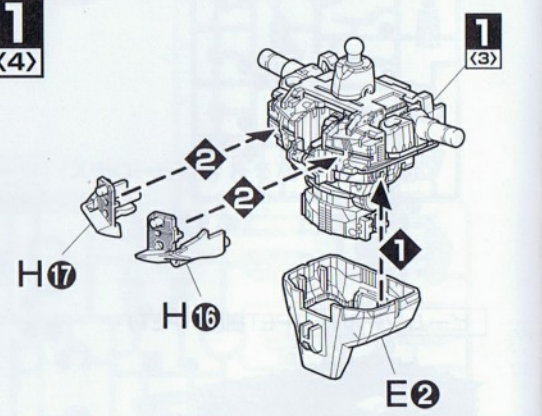
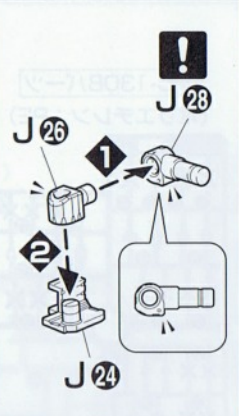
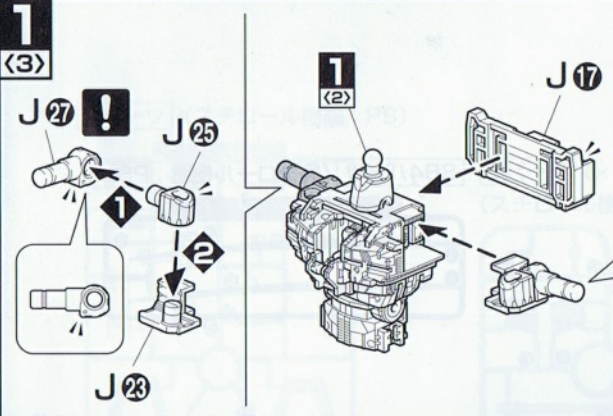
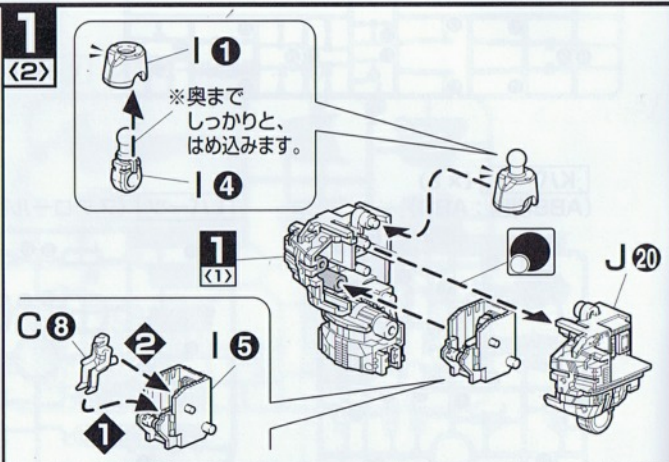
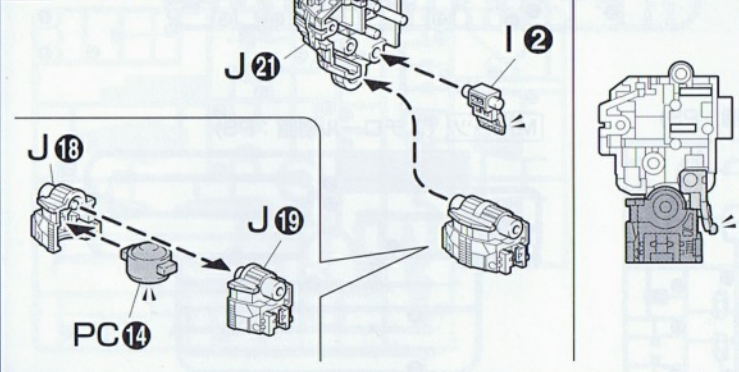
1 BODY UNIT

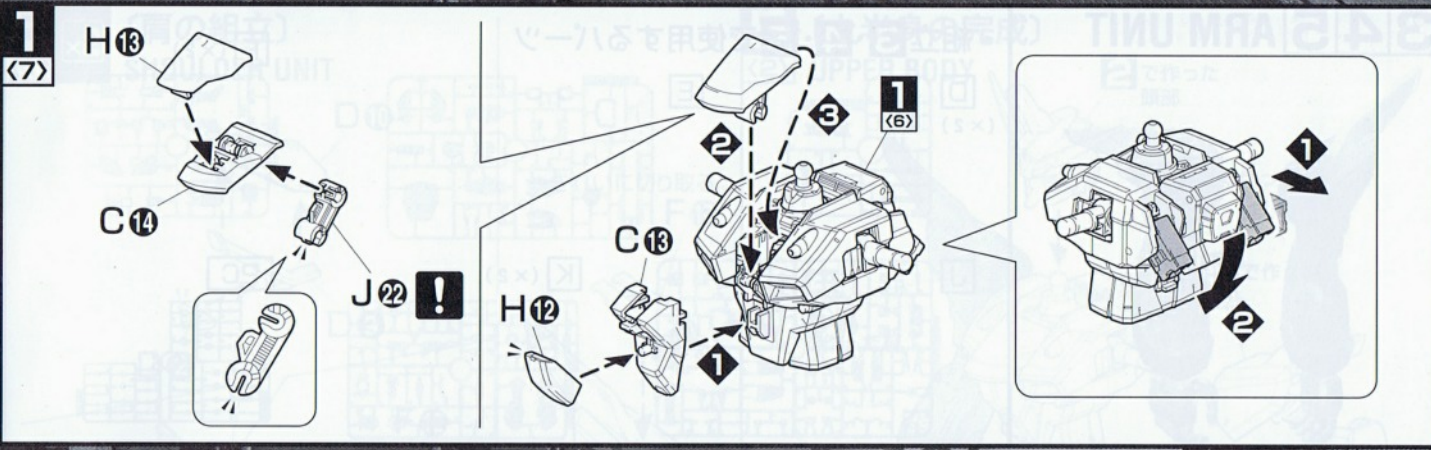


・組立 1 で使用するパーツ



1 (胸部の組立) BODY UNIT

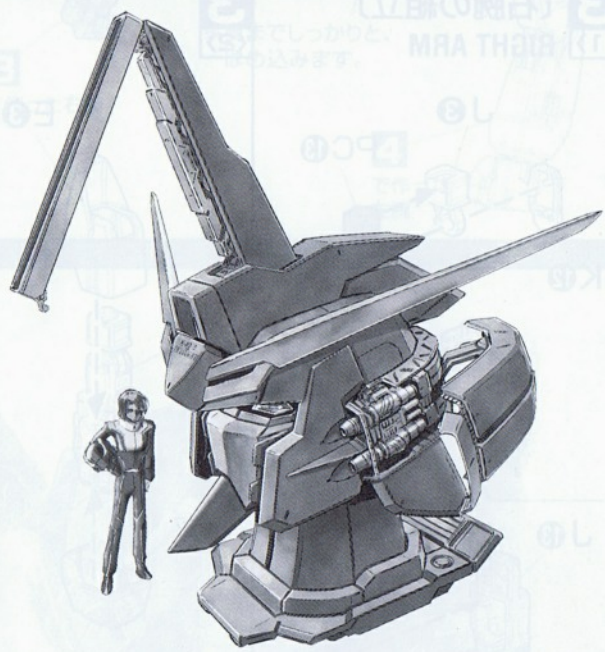




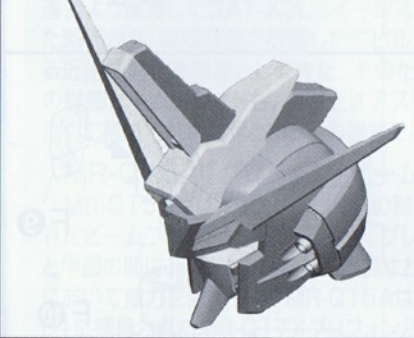
HEAD UNIT 〔頭部〕

X19Aの頭部は、X09Aの構造をベースに、基本性能を向上させたものだ。

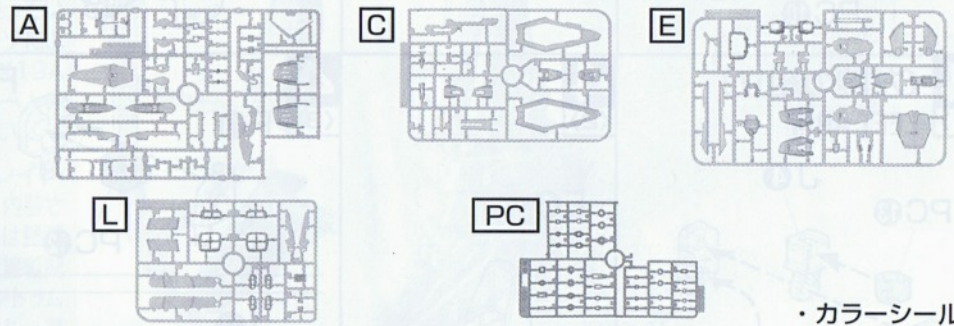
最大の変更箇所は、X09Aでは計2門だったCIWS（近接防御火器システム）が2連装化され、計4門となったことである。2連装化にともない、新たに搭載されたMMI-GAU26の口径は従来の20ミリから17.5ミリに小口径化された。しかし推薬の改良による初速アップと、対装甲貫通性の高い摩擦軽減コーティングを外被に採用した新型弾体の採用により、全体としてのストップングパワーはX09Aよりも約25パーセント向上している。機関砲弾の小口径化により、装弾スペースは従来より20パーセント拡張された。このほか、頭部中央の複合センサーマストの性能が大幅に向上し、これにともない左右両翼のV字型アンテナが短縮された。



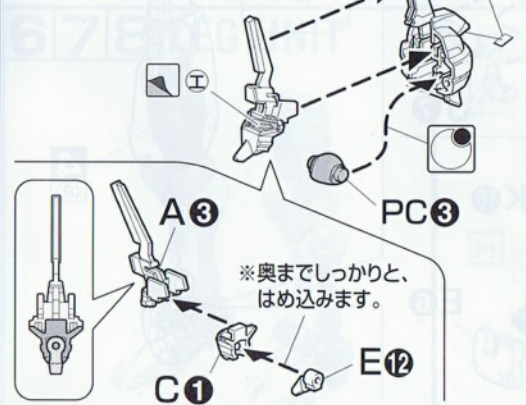
2 HEAD UNIT



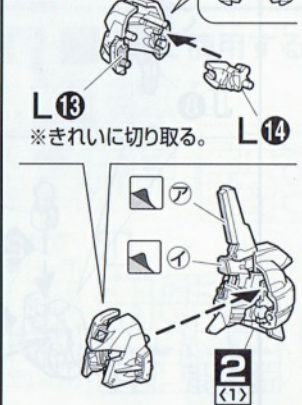
・組立2で使用するパーツ



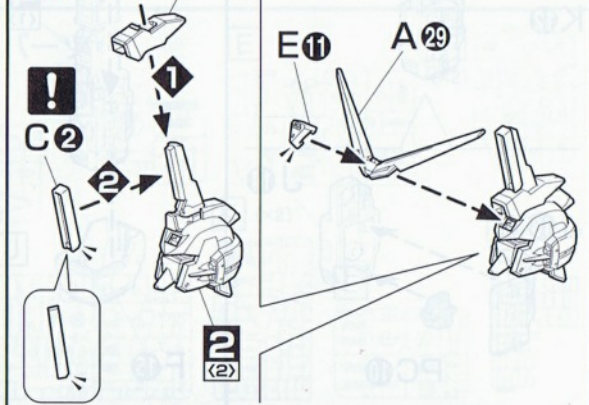
2 〔頭部の組立〕 (1) HEAD UNIT



2 (2)



2 (3)

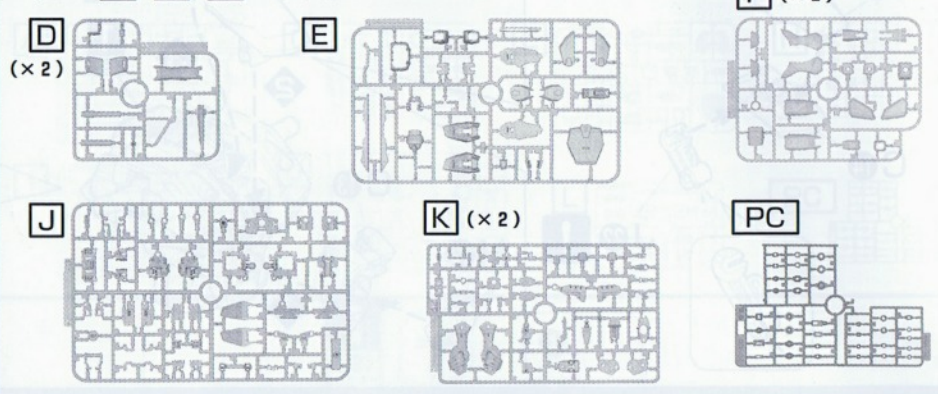


※組立図中の記号説明
 向きに注意して組み立てる
 シールの番号
 先に組み立てる

〔基本説明〕 HOW TO
 〔部品表〕 PARTS LIST
 〔胸部〕 BODY UNIT
 〔頭部〕 HEAD UNIT
 〔腕部〕 ARM UNIT
 〔脚部〕 LEG UNIT
 〔腰部〕 WAIST UNIT
 〔完成〕 FINAL ASSEMBLE
 〔バックパック〕 BACK PACK
 〔武器〕 WEAPONS
 〔シール〕 SEAL

345 ARM UNIT

・組立3・4・5で使用するパーツ



3 (右腕の組立) RIGHT ARM

(1)

(2)

(3)

3 (2)

3 (3)

(3)

(2)

(1)

4 (左腕の組立) LEFT ARM

(1)

(2)

(3)

4 (2)

4 (3)

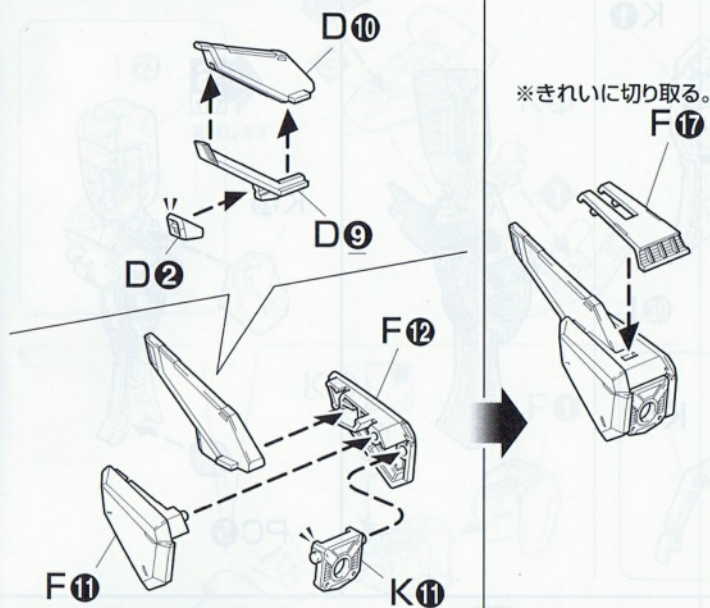
(3)

(2)

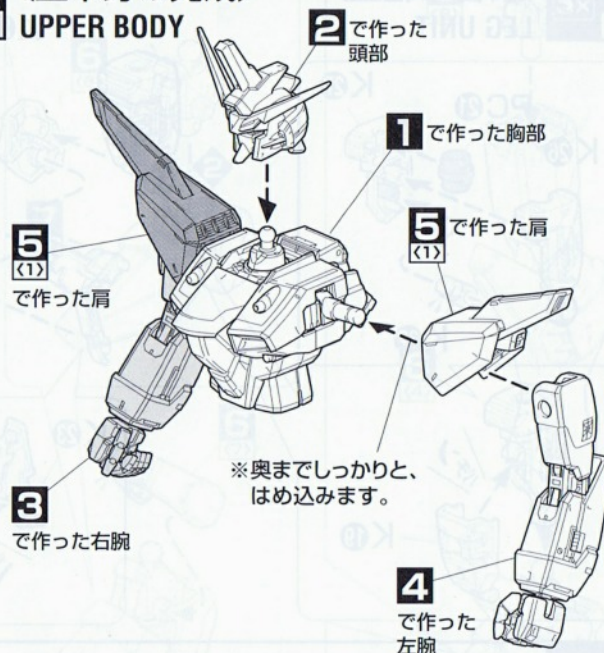
(1)

※組立図中の記号説明 向きに注意して組み立てる

5 (1) x2 (肩の組立) SHOULDER UNIT



5 (2) (上半身の完成) UPPER BODY



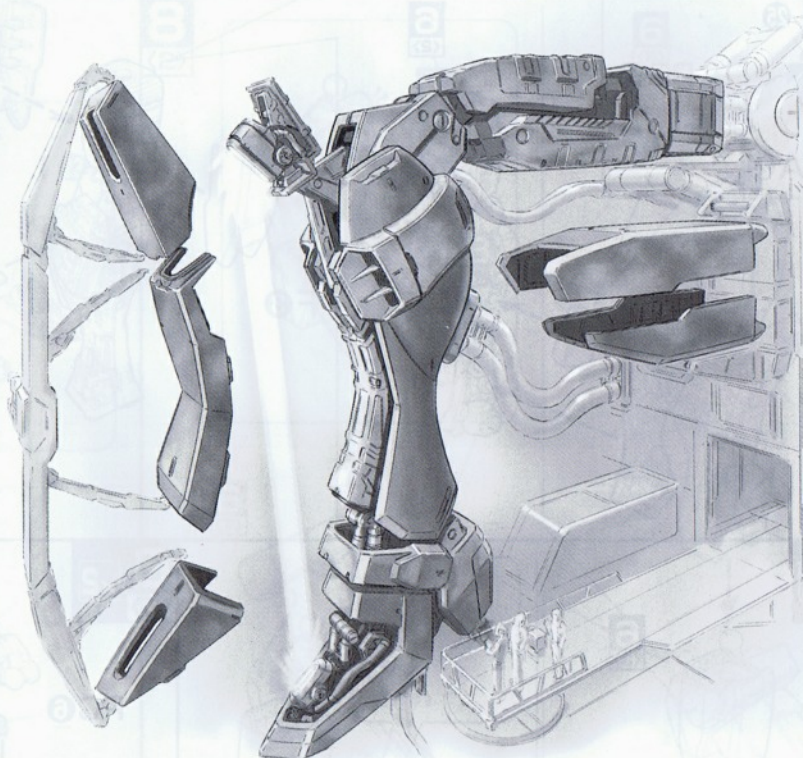
LEG UNIT (脚部)

両脚部の最大の特徴は、MR-Q15Aグリフォンビームブレイドが装備されたことである。

このビームブレイドは、両脚の膝部と甲部との間に展開される。その形状は、いわゆる弓鋸のそれに類似したもので、X19Aの脚による攻撃時に絶大な破壊力を発揮する。しかし、実戦でこの装備を有効に使用することができる技量をもつパイロットはごく少数に限られている。そうしたパイロットの一人として有名なのが、アスラン・ザラである。彼は前大戦時、連合より鹵獲したGAT-X303イーゼスに乗っていた時代から、特殊装備を搭載したモビルスーツによる近接格闘戦を得意としてきた。そのため、X19Aの脚部ビームブレイドも、事実上はアスラン一人のために搭載された兵器といっても過言ではない。

MR-Q15A「グリフォン」ビームブレイド

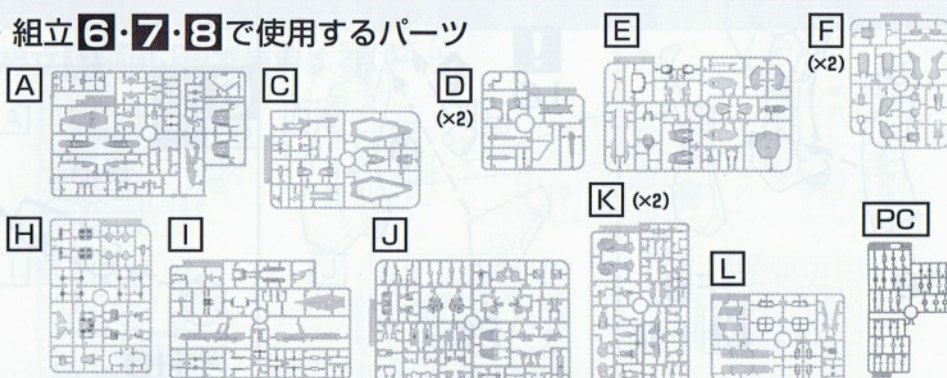
MR-Q15Aグリフォンは、X19Aの脚部に内装されたビームブレイドシステムである。ブレイドは膝部と甲部の間に、いわゆる弓鋸状に展開され、近接戦闘において威力を発揮する。MR-Q15Aは、ファトゥム01に採用されたMR-Q17Xグリフォン2よりも一世代前のタイプだが、これはX19A本体の設計がファトゥム01よりも先行し、仕様が決定されたためである。



6 7 8 LEG UNIT



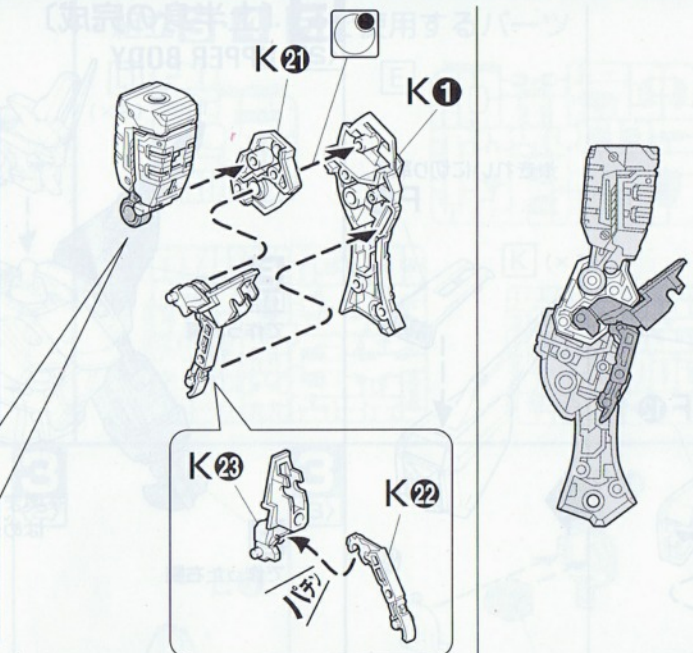
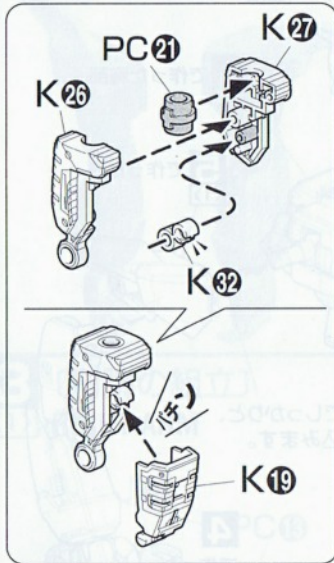
・組立6・7・8で使用するパーツ



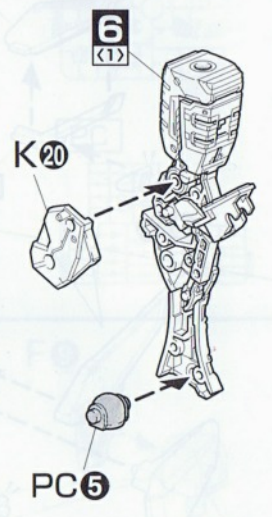
※組立図中の記号説明

x2 部品を数値の個数作ります

6
(1) **x2**
(脚部の組立)
LEG UNIT

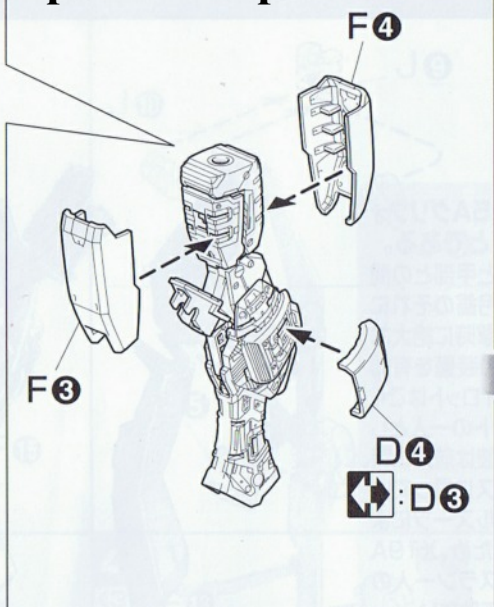
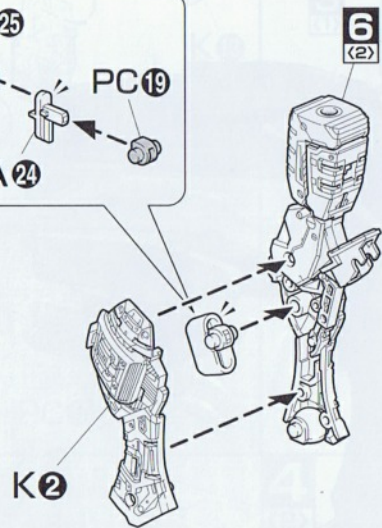
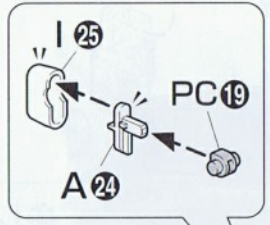


6
(2) **x2**

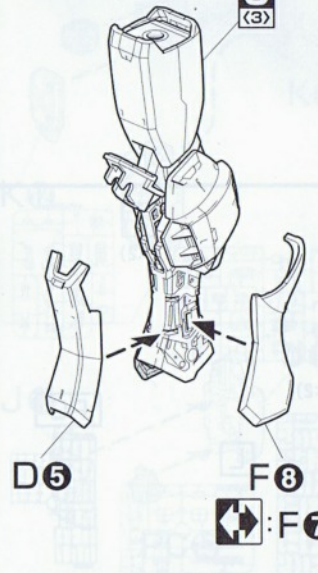


Scanned by www.plasticandplasters.com

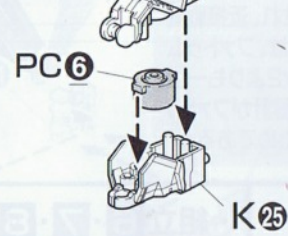
6
(3) **x2**



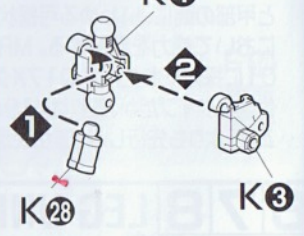
6
(4) **x2**



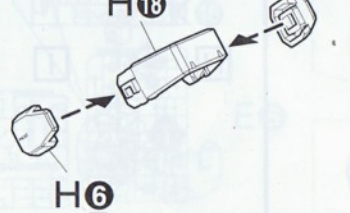
6
(5) **x2**



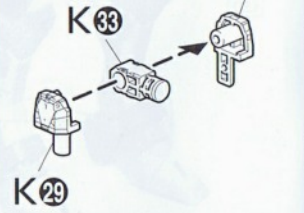
6
(6) **x2**



6
(7) **x2**

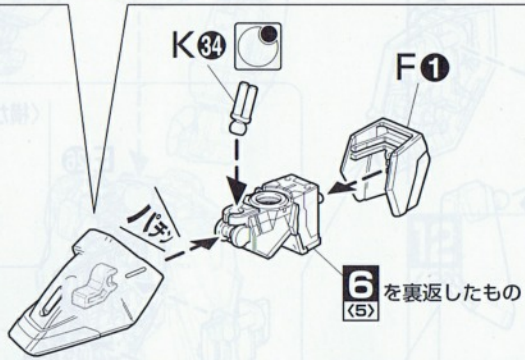
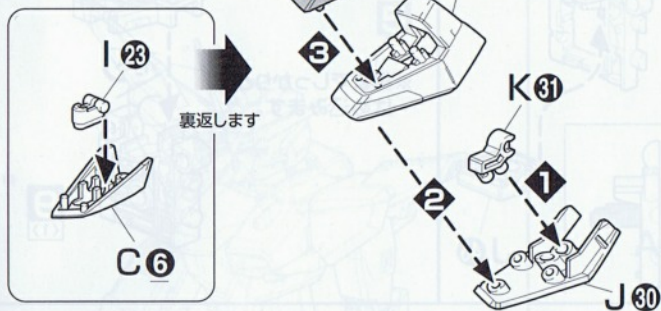


6
(8) **x2**

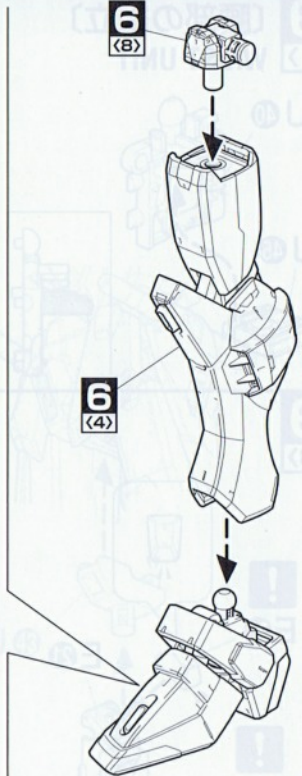
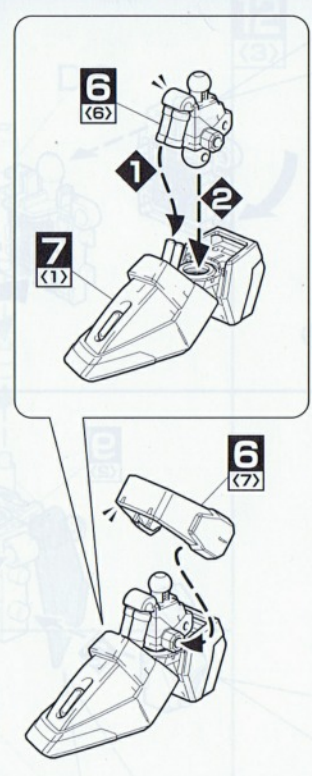


7 [右脚の組立]

(1) RIGHT LEG

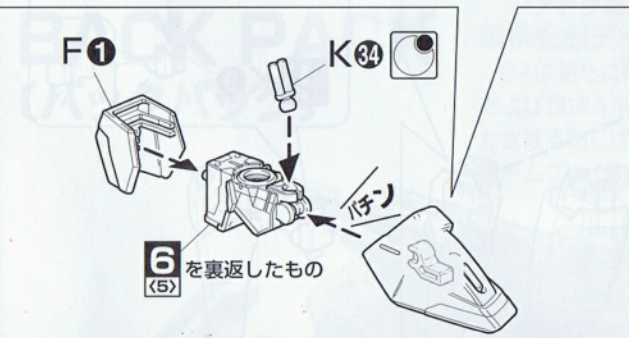
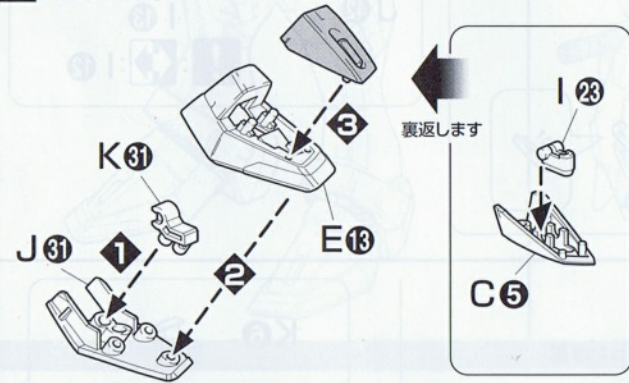


7 (2)

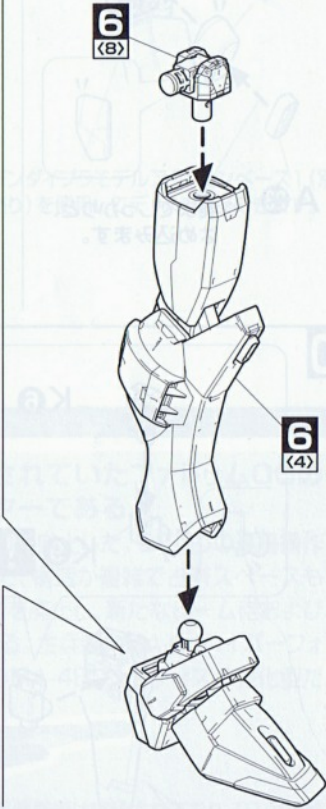
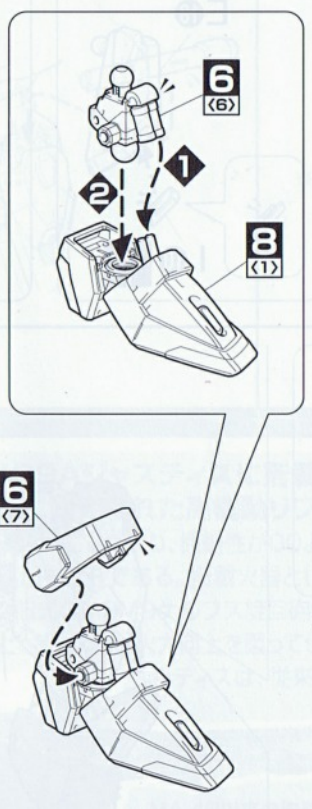


8 [左脚の組立]

(1) LEFT LEG



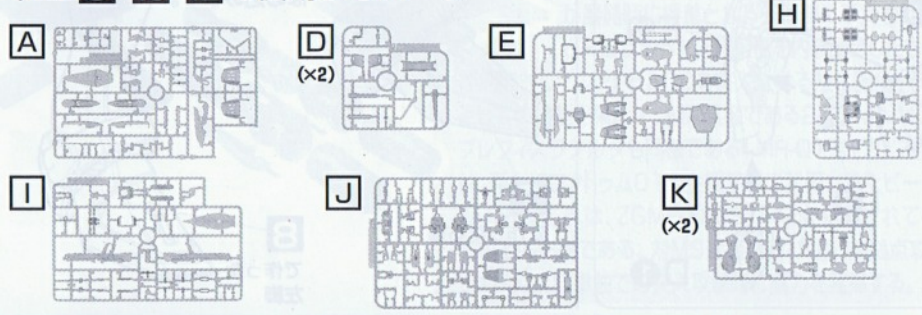
8 (2)



9 10 WAIST UNIT



・組立9・10・12で使用するパーツ

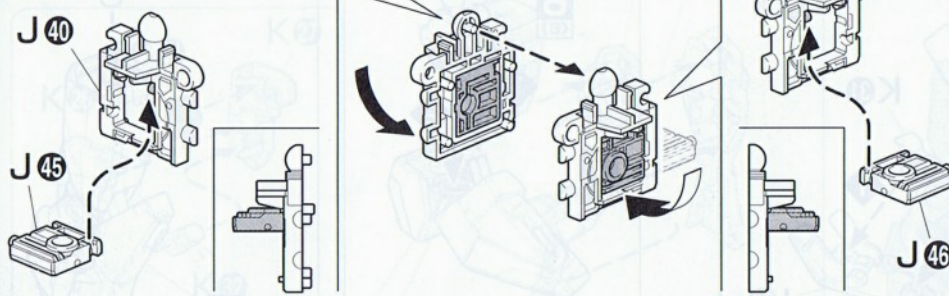


※組立図中の記号説明 先に組み立てる

【基本説明】 (部品表) (胸部) 1 (頭部) 2 (腕部) 3~5 (脚部) 6~8 (腰部) 9 10 (完成) 11 12 (バックパック) 13~16 (武器) 17~22 (シール)

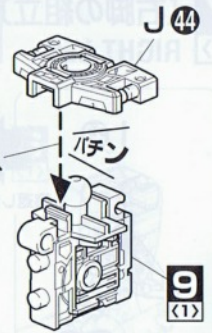
HOW TO PARTS LIST BODY UNIT HEAD UNIT ARM UNIT LEG UNIT WAIST UNIT FINAL ASSEMBLE BACK PACK WEAPONS SEAL

9 (腰部の組立)
 (1) WAIST UNIT

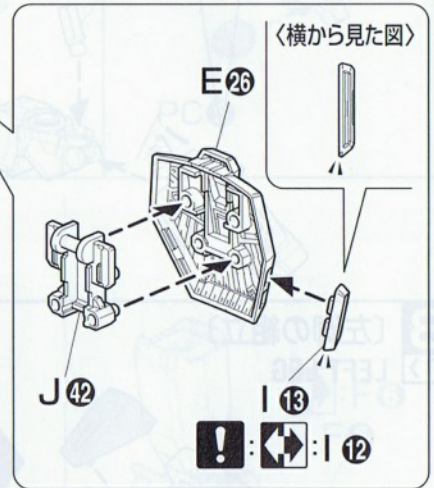
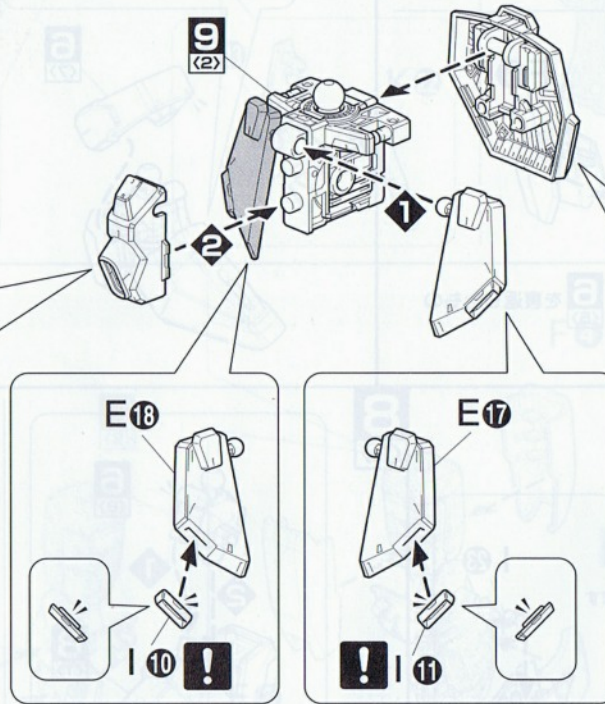
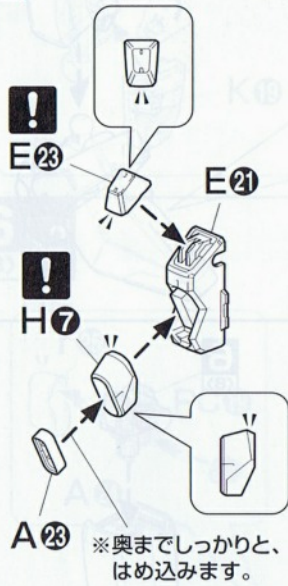


9 (2)

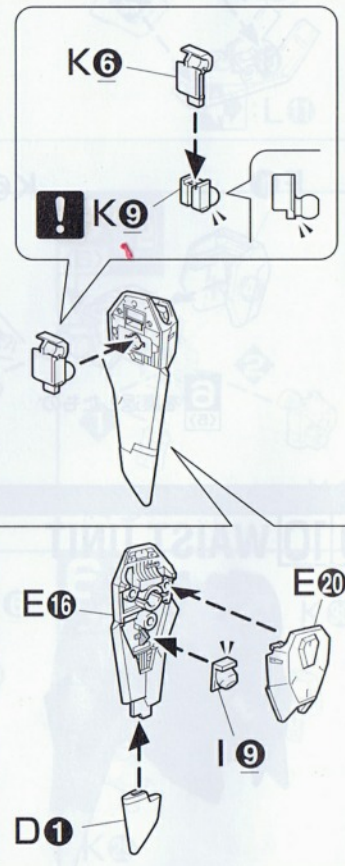
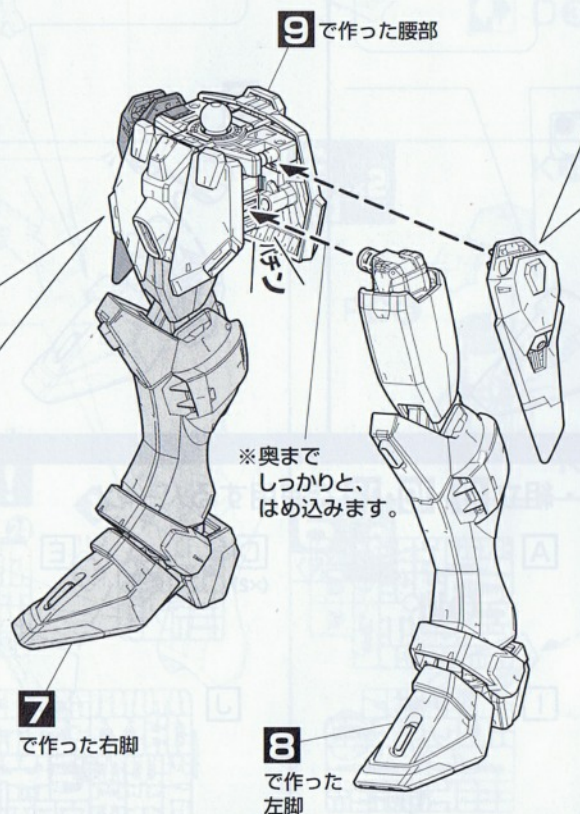
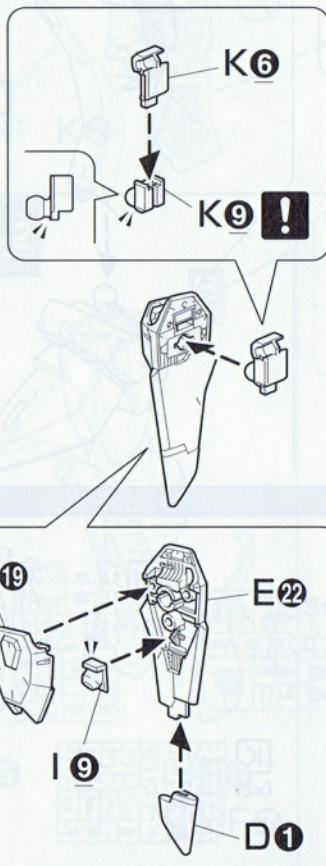
※奥までしっかりと、はめ込みます。



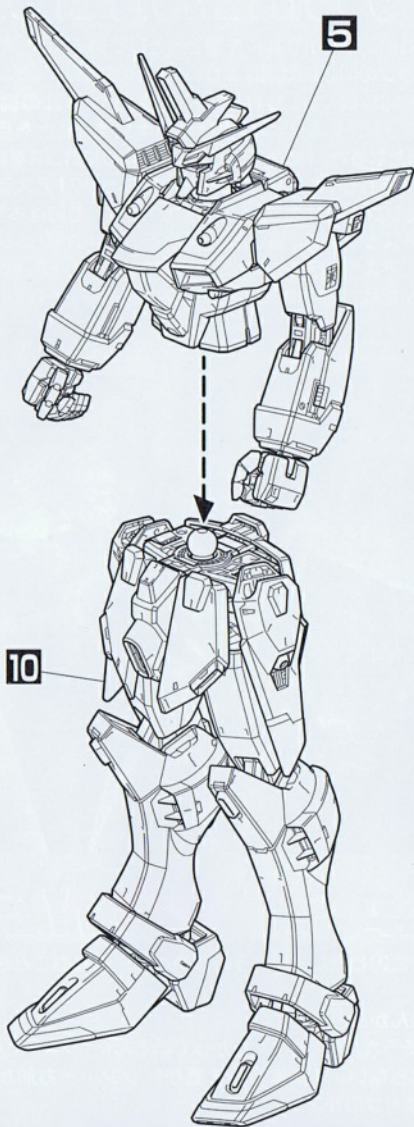
9 (3)



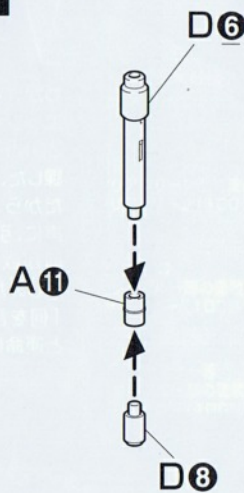
10



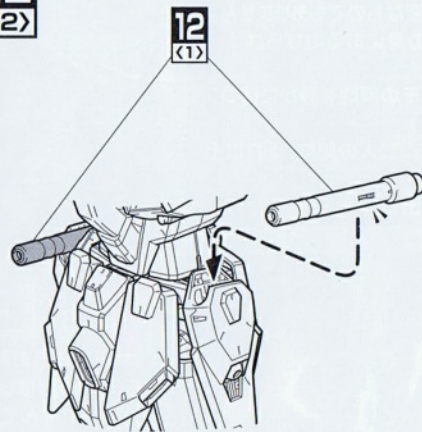
11 (完成)
FINAL ASSEMBLE



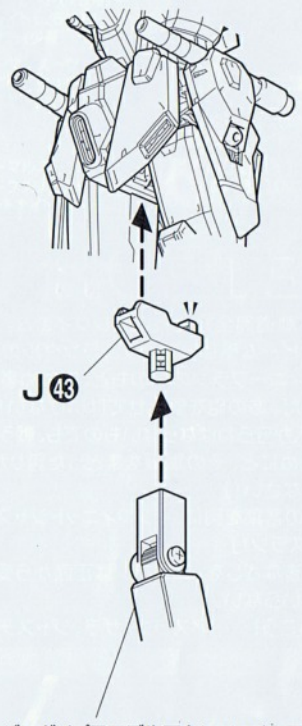
12 $\times 2$
(1)



12
(2)



12
(3)

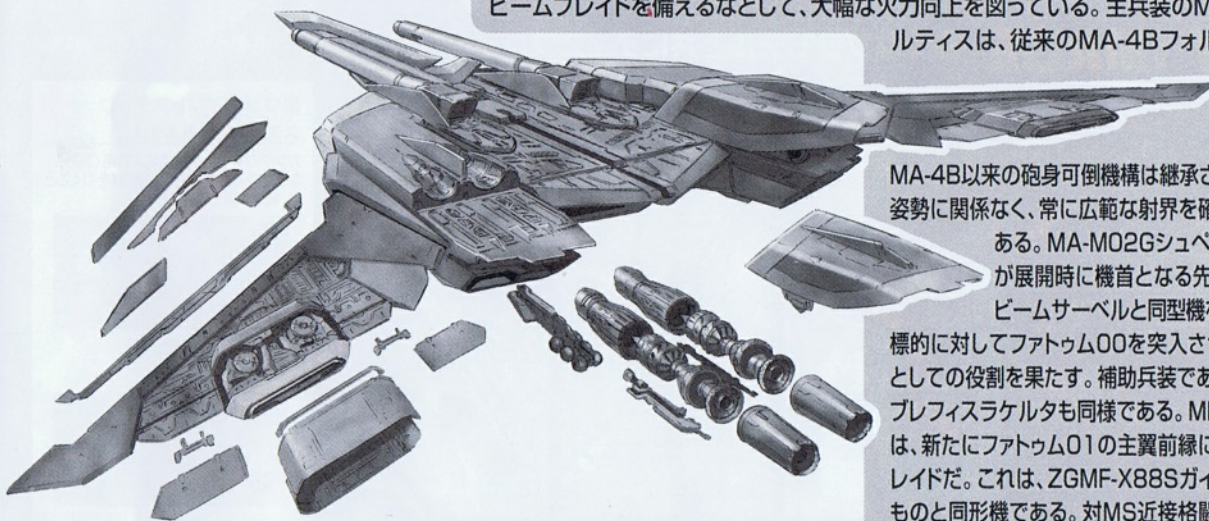


※バンダイプラモデルアクションベース1 (別売り) を使用してディスプレイできます。

BACK PACK (バックパック)

ファトゥム01は、X09Aジャスティスに搭載されていたファトゥム00の戦闘記録データをもとに開発された高機動リフターである。

01は新たに可変翼を装備したことにより、機動性が00よりも向上した。00譲りの遠隔操作および自律AIによる単独運用も健在である。搭載火器として、構造が複雑で占有スペースもかさばる割には威力の低い旧式のM9M9ケルス旋回砲塔を廃止し、新たなビーム砲およびビームブレイドを備えるなどして、大幅な火力向上を図っている。主兵装のMA-6Jハイパーフォルティスは、従来のMA-4Bフォルティスの強化型だ。



MA-4B以来の砲身可倒機構は継承されており、01の装着姿勢に関係なく、常に広範な射界を確保することが可能である。MA-M02Gシュペールラケルタは、00が展開時に機首となる先端部に手持ち兵装のビームサーベルと同型機を内装固定したもので、標的に対してファトゥム00を突入させる際に衝角(ラム)としての役割を果たす。補助兵装である2基のMA-M02Sプレフィスラケルタも同様である。MR-Q17Xグリフォン2は、新たにファトゥム01の主翼前縁に装備されたビームブレイドだ。これは、ZGMF-X88Sガイアに搭載されていたものと同形機である。対MS近接格闘、対艦・対拠点攻撃、ファトゥム01単独での突入攻撃時に威力を発揮する。

※組立図中の記号説明

$\times 2$ 部品を数値の個数作ります

基本説明 | 部品表 | BODY UNIT | HEAD UNIT | ARM UNIT | LEG UNIT | WAIST UNIT | FINAL ASSEMBLE | BACK PACK | WEAPONS | SEAL

VOICE OF COUNTEROFFENSIVE

「やめる、シン！ お前、自分が今なにを撃とうとしているのか、本当にわかっているのか？」アスランの叫びに戦場は凍りつく。その刹那、シャイニングエッジのきらめきが空を切り裂く。「あれは……！」天かける紅の閃光—ZGMF-X19Aインフィニットジャスティス。再び銃を手にすることを自らに課した、アスラン・ザラの新たなる力。「戦争をなくす。そのためにロゴスを討つ。だから、オーブを討つ……それが、本当にお前の望んだことか？」アスランの声に、引き金に指をかけたシンの心は迷う。「思い出せ、シン！ お前は本当は、何が欲しかったんだ？」アスランには、痛いほどわかる。シンの怒り、シンの悲しみが。なぜならそれは、アスラン自身も通って来た修羅の道だから—しかし。「何を言ってるんだ！ あんたは！」血を吐くようなシンの雄叫び。そして、正義と運命は再び激突する。



METEOR

軌道間全方位戦略砲レクイエム。月の裏側に建造された、防御不可能の巨大ビーム砲はいまやデュランダルの手の中に落ちた。そしてその矛先はデスティニープランの名のもと、従わぬ者すべてを焼き払おうとしている。—だめだ。あの砲を撃たせてはいけない！
「それは人が守らねばならないものでも、戦うために必要なものでもありません。平和のためにと、その軍服をまとった誇りがまだその身にあるのなら—道を開けなさい！」
ラクスの言葉に胸に、インフィニットジャスティスは瞬間を静かに待つ。
「—アスラン！」
キラのまなざしを、アスランは正面から受け止める。二人の間に、それ以上の言葉はいらない。
「ああ、行こう！—アスラン・ザラ、ジャスティス……出る！」



THE LAST POWER

もうお前も、過去に囚われたまま戦うのはやめろ！ そんなことをしても、何も戻りはしない。
「くそお！ なんであんたなんかに！」
俺なんかに—ああ、そうさ。俺にもよくわかっているんだ、シン。だから、俺はお前を止めなきゃならない。未来まで殺す気か！ シン……お前が欲しかったのは、本当にそんな力なのか？
「だけど！ だけど！」
引き返せない感情の暴発がシンを襲い、デスティニーを突き動かす。その瞬間。ルナマリアのインパルスがデスティニーの前に立ちはだかった。
「シン、もうやめて！」
馬鹿野郎、シン！ お前の悲しみに、ルナマリアまでまきこむつもりか！ そんなことをすれば、もうお前は二度と帰ってはこれなくなるんだぞ！ なぜそれがわからないんだ！？

DISPLAY IMAGE 様々なプラモデルと共にディスプレイ!!

©創通・サンライズ・毎日放送

■劇中の名シーンをイメージしてディスプレイ!!



様々なMSと戦ったインフィニットジャスティスの劇中シーンをイメージして、キミの手でディスプレイしてみよう。

※写真の完成品は、塗装してあります。

※写真と商品とは、多少異なりますのでご了承ください。

この商品には「MG インフィニットジャスティスガンダム」1セットのみ入っています。



MGストライクフリーダムガンダム



MGデスティニーガンダム



MGフォースインパルスガンダム

■ワンポイントステップ

スミ入れしてみよう!!

ガンダムマーカー/スミ入れ用(別売り)などを使用して、ミゾの所に線を引くことで、模型が引き締まります。



[before]






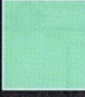







[after]

PAINTING

※よりリアルに仕上げたい場合は、下の基本色をご覧ください。 ※塗装にはより安全な「水性塗料」のご使用をおすすめします。
 ●ABS樹脂部分への塗装は破損する恐れがありますので、塗装はお勧めできません。 ※カラー配合は参考値であり、写真とカラーガイドの色は異なる場合があります。

インフィニットジャスティスガンダム

| | | | |
|--|---|---|--|
|  | 本体等ピンク部の塗装色。 ホワイト(55%) + モンザレッド(30%) + 蛍光ピンク(15%) + ブルー(少量) |  | 本体等ダークグレー部の塗装色。 ブラック(45%) + ネービーブルー(30%) + ホワイト(15%) + ミディウムブルー(10%) |
|  | リフター等レッド部の塗装色。 ワインレッド(75%) + ホワイト(25%) + ブルー(少量) |  | 本体等グレー部の塗装色。 ニュートラルグレー(80%) + ホワイト(15%) + パープル(5%) |
|  | 本体等ホワイト部の塗装色。 ホワイト(100%) + ネービーブルー(少量) |  | 本体等グリーン部の塗装色。 ブルー(30%) + 蛍光グリーン(30%) + ホワイト(25%) + ティトナグリーン(15%) |
|  | アンテナ等イエロー部の 塗装色。 イエロー(80%) + ホワイト(30%) + オレンジ(10%) |  | 本体等シルバー部の塗装色。 シルバー(100%) + ブラック(少量) |

| | |
|---|--|
|  | 目等 クリアグリーン部の塗装色。 クリアグリーン(100%) |
|  | センサー等 クリアブルー部の塗装色。 クリアブルー(100%) |
|  | 後頭部センサー等 スカイブルー部の塗装色。 スカイブルー(100%) |

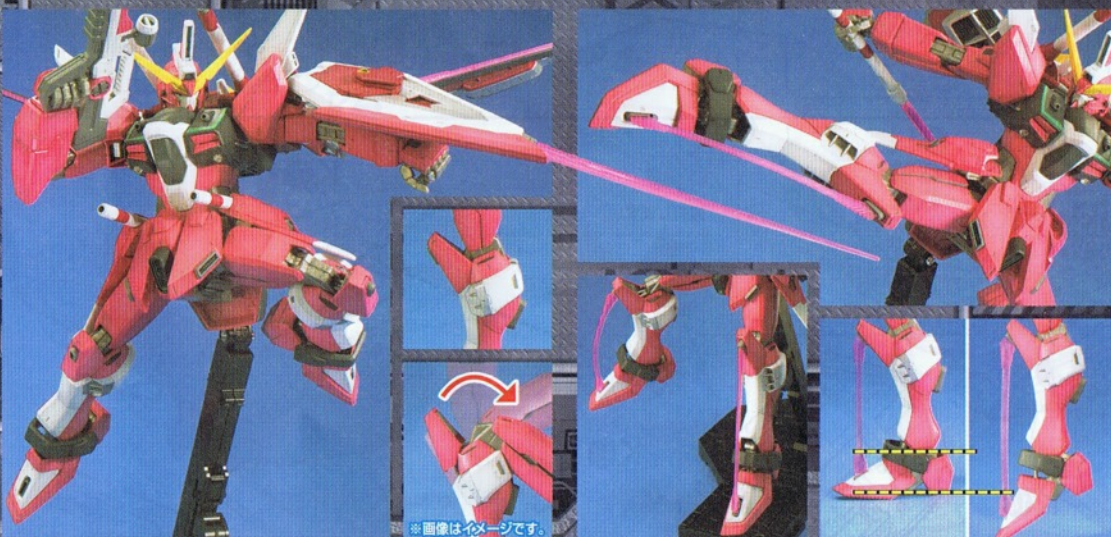
アスラン・ザラ

| | | | |
|---|--|---|--|
|  | ノーマルスーツ レッド部の塗装色。 ワインレッド(75%) + ホワイト(25%) + ブルー(少量) |  | バックパック グレー部の塗装色。 エアクラフトグレー (90%) + ブラック(10%) |
|  | ノーマルスーツ ホワイト部の塗装色。 ホワイト(100%) |  | 髪 ブルー部の塗装色。 インディブルー(80%) + ブラック(20%) + レッド(少量) |
|  | ノーマルスーツ ダークグレー部の塗装色。 ミッドナイトブルー (100%) |  | 顔 肌色部の塗装色。 はた色(100%) |
|  | ノーマルスーツ イエロー部の塗装色。 イエロー(45%) + ホワイト(35%) + オレンジ(20%) |  | |



▲前後、上下に可動範囲を持つ肩と、上体を反らすことも可能な胸部、大胆に広がる股関節等、翼のシルエットとあいまってよりダイナミックなアクションポーズを演出。

▲ファトゥム-01を始めとした、インフィニットジャスティスガンダムの豊富な武装を再現。



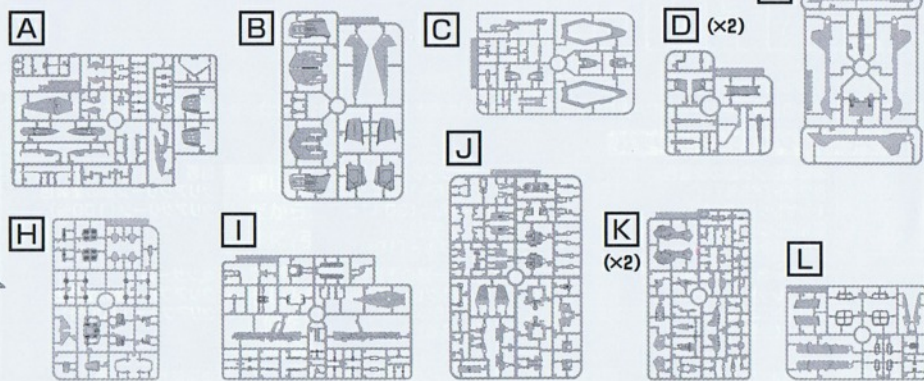
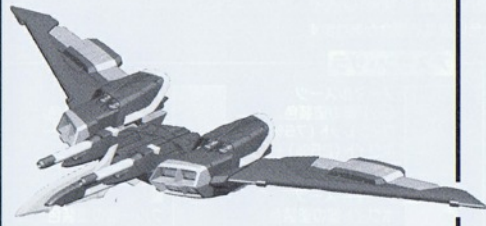
▲膝関節と太腿、膝装甲のスライド連動ギミックで内部フレームを見せ、機動力や可動性を演出。

▲脚部のビームエフェクトはアクションポーズに合わせて長短2種類が付属。

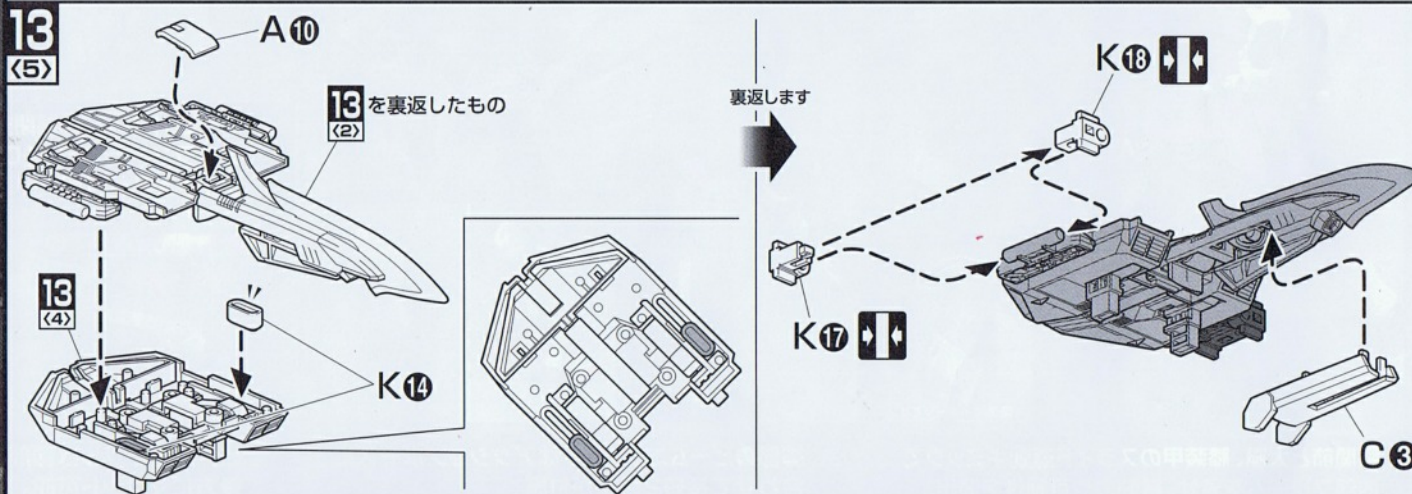
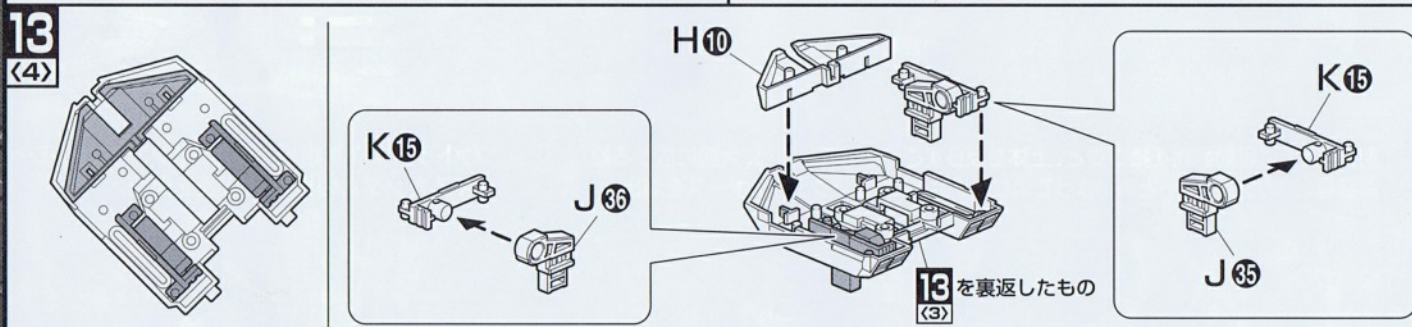
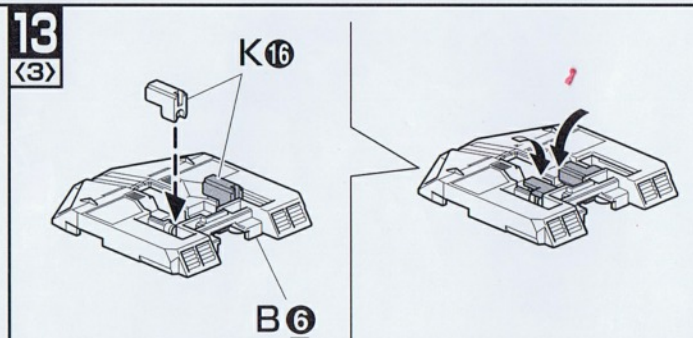
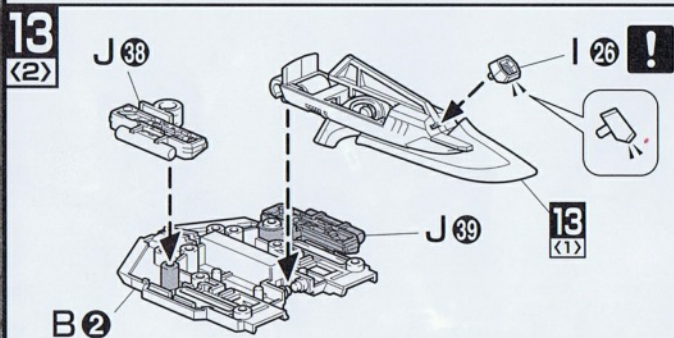
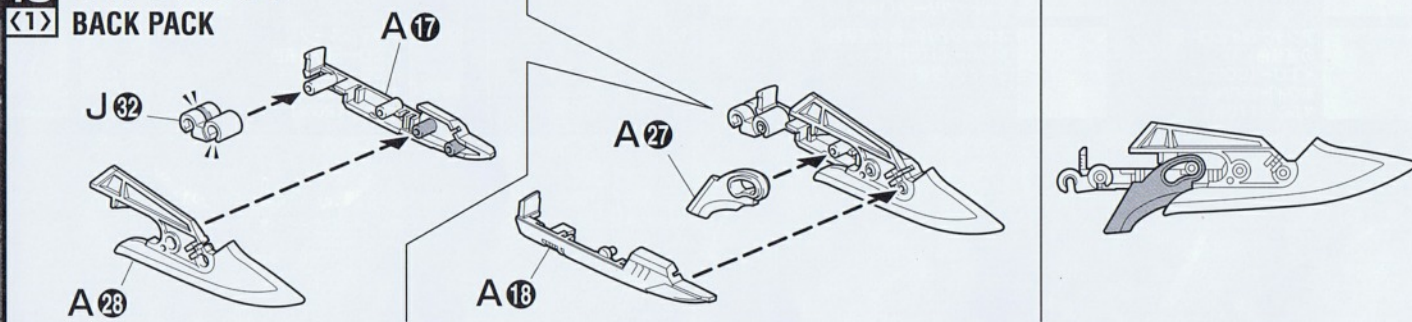
▲ビームライフルは腰部後方にマウント可能。

13 14 15 16 BACK PACK

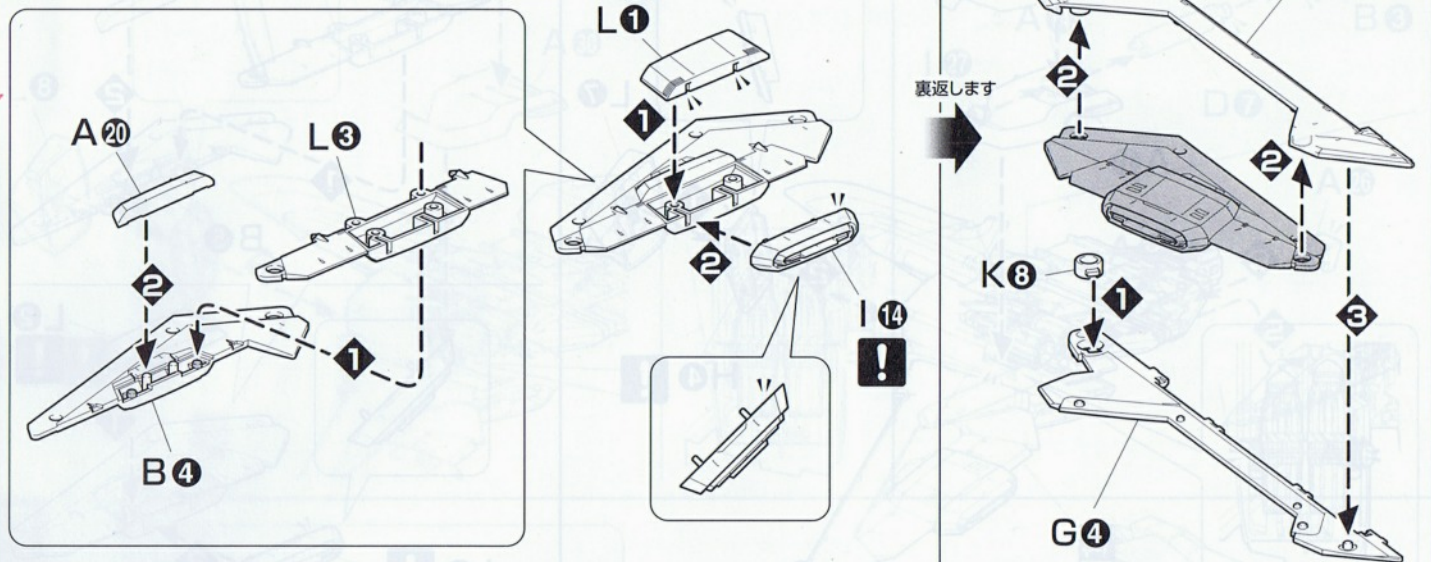
・組立 13・14・15・16 で使用するパーツ



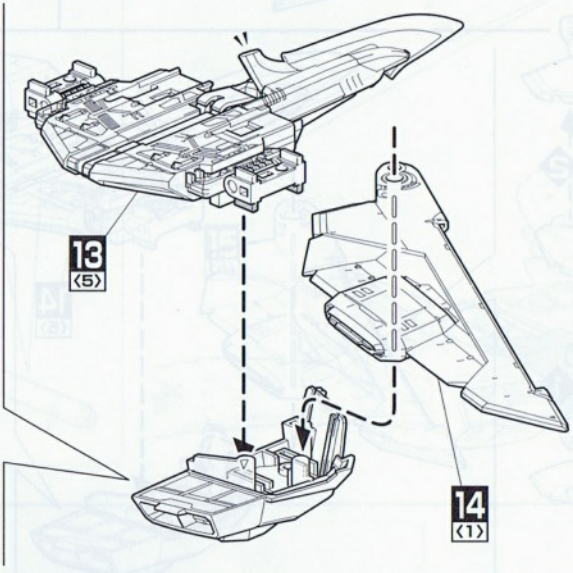
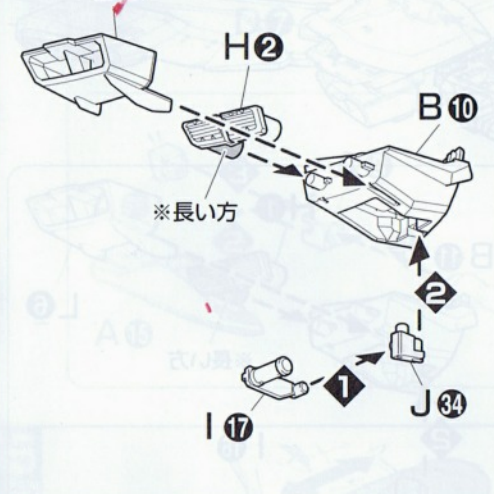
13 (バックパック) BACK PACK



14
(1)



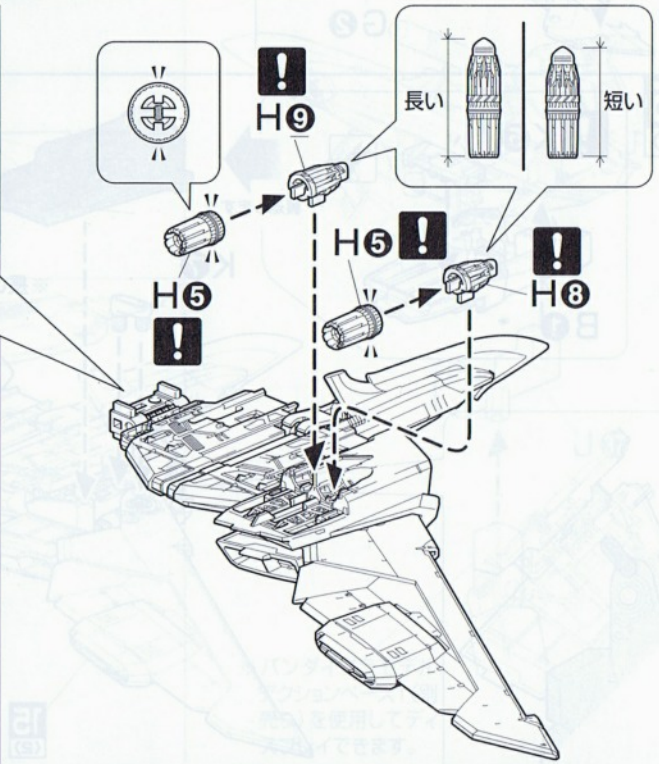
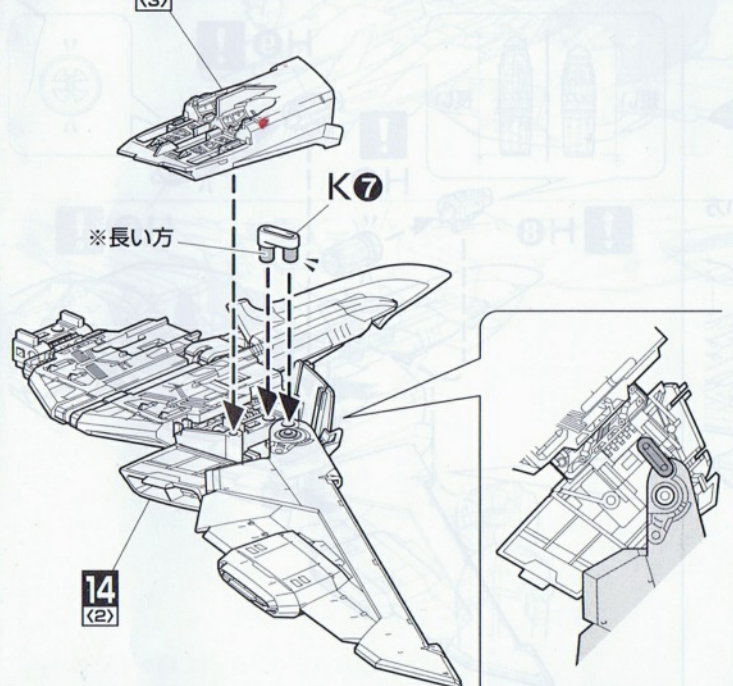
14
(2)



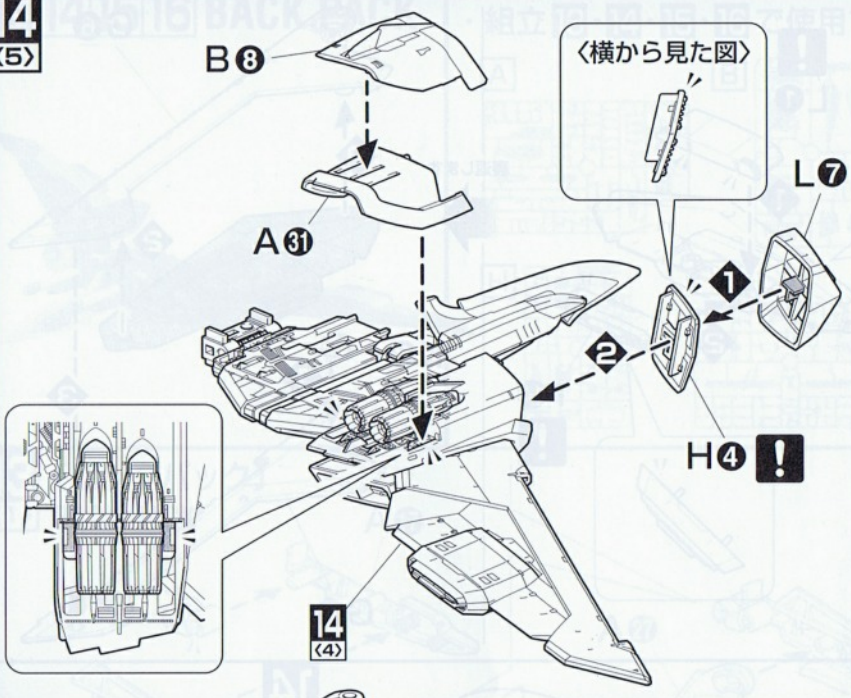
14
(3)



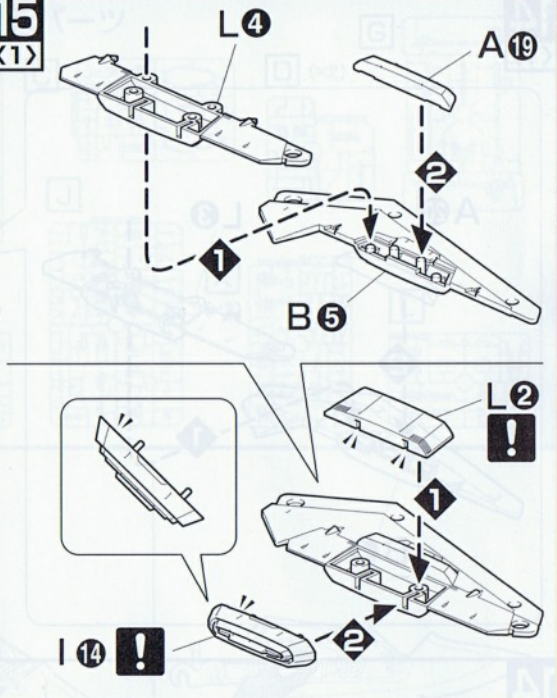
14
(4)



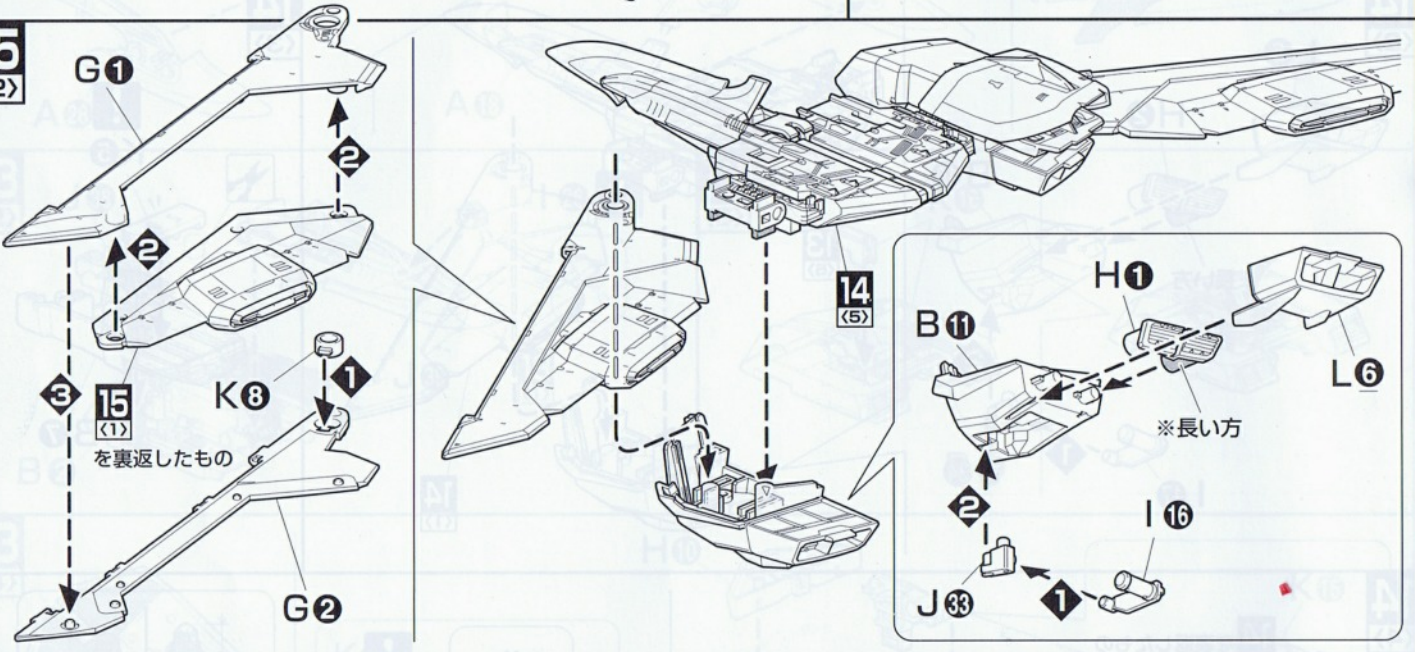
14 (5)



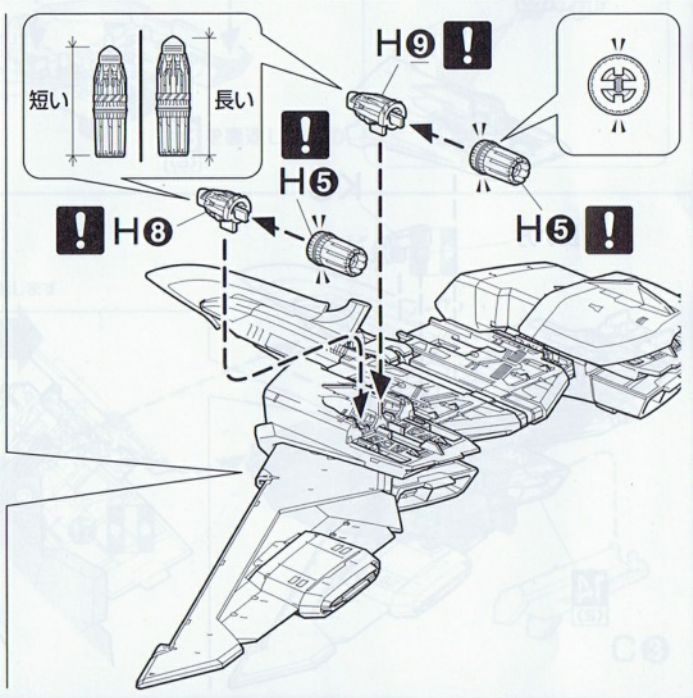
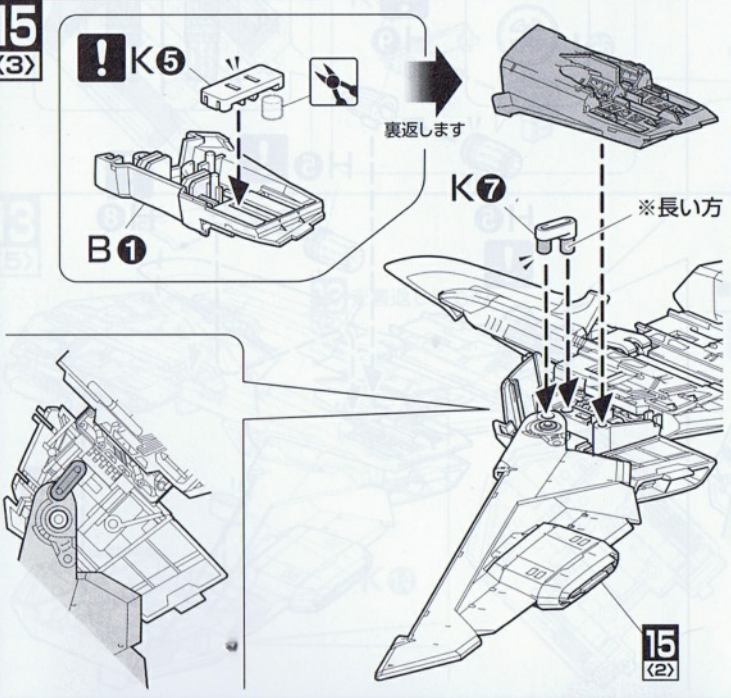
15 (1)

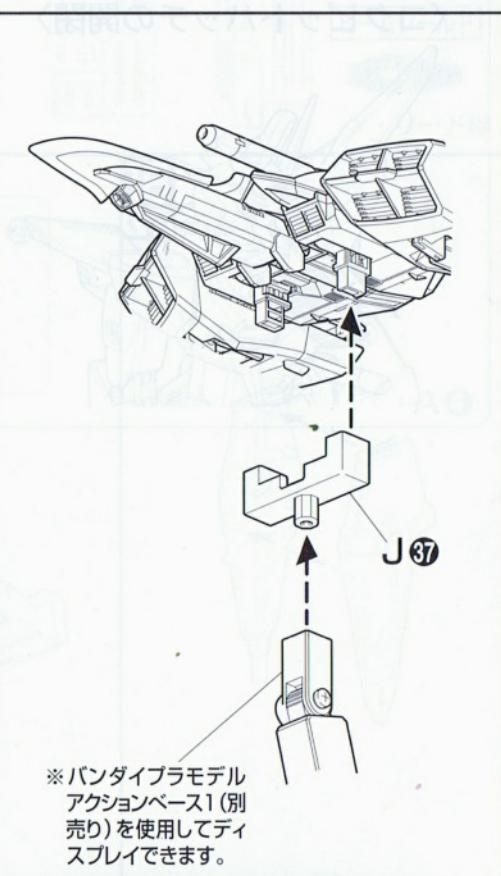
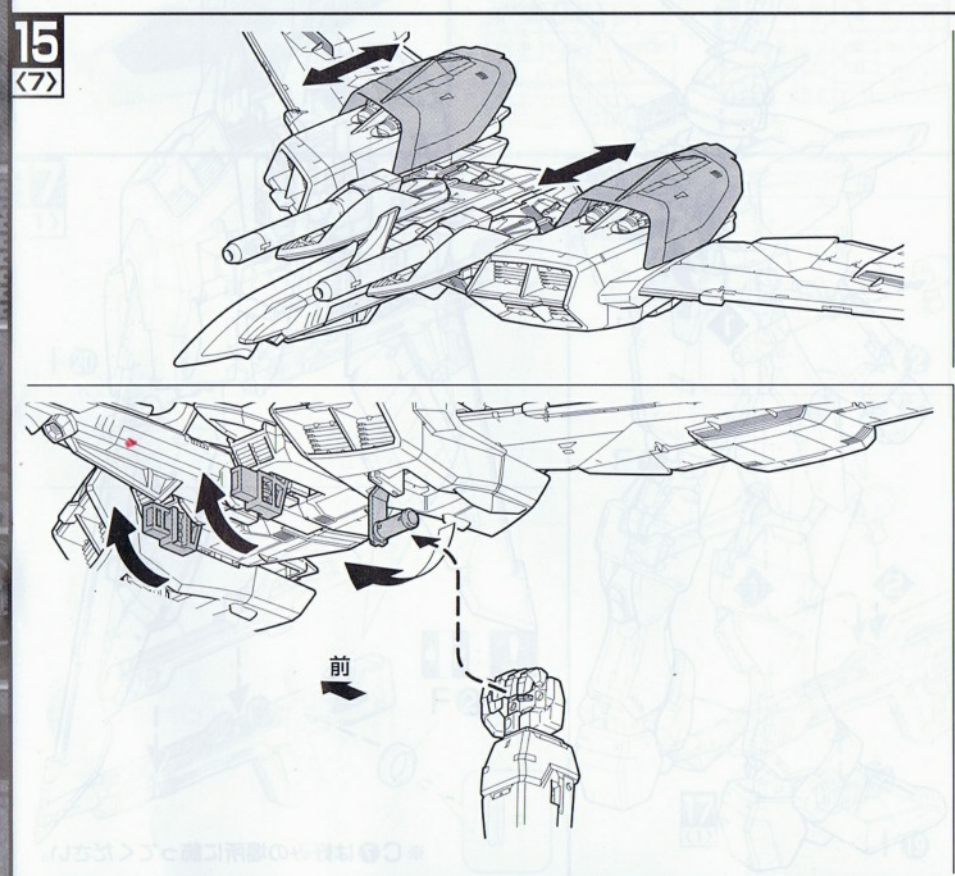
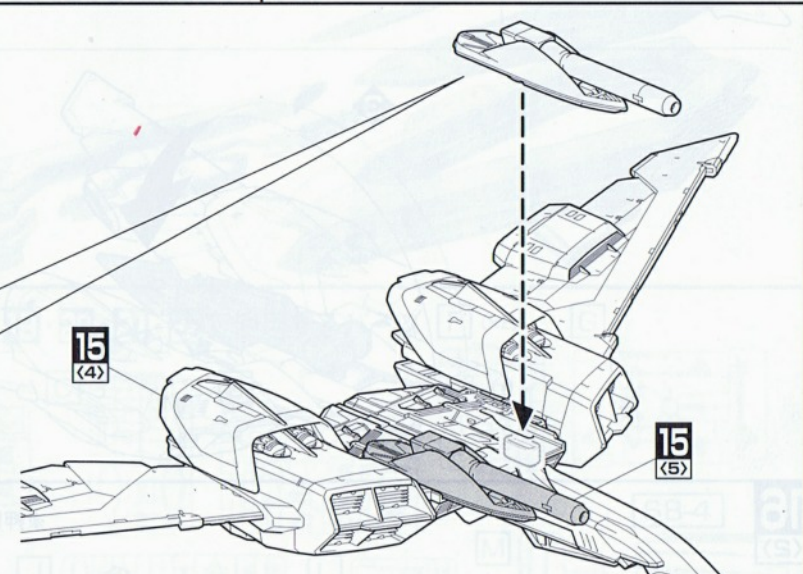
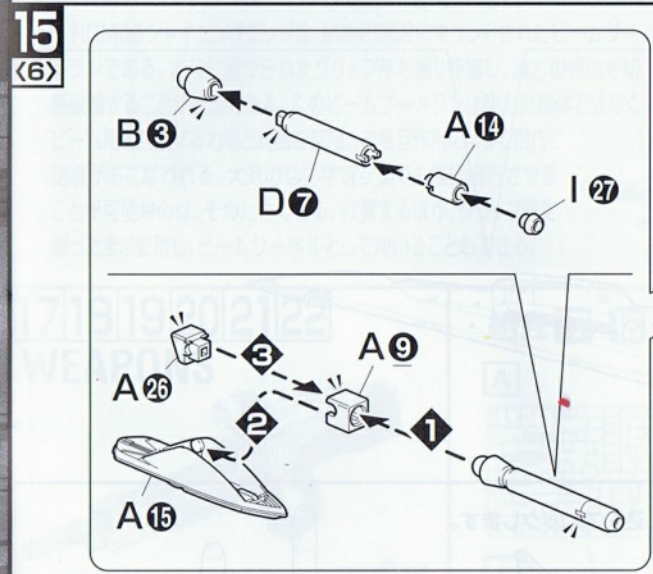
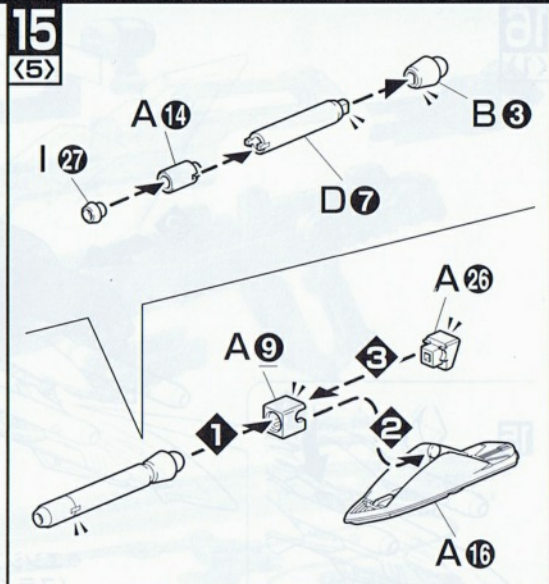
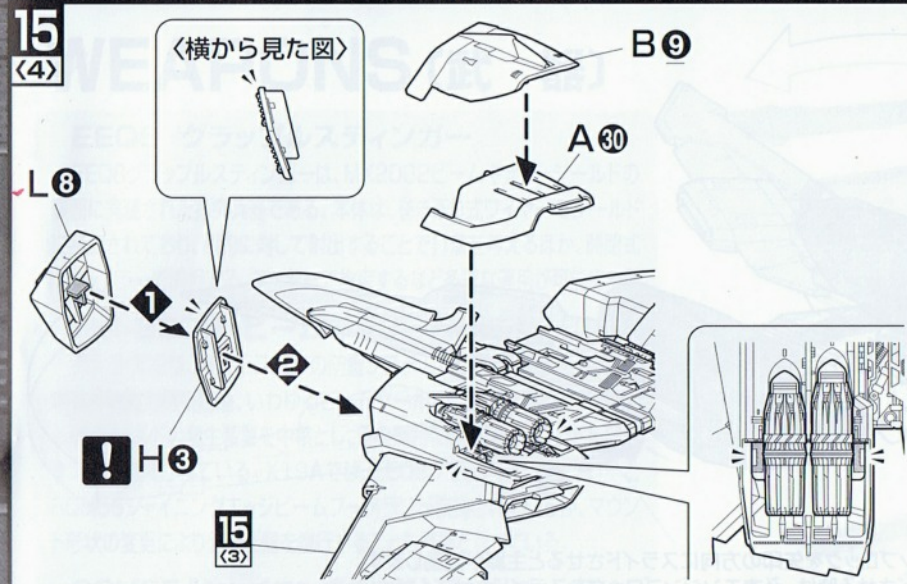


15 (2)



15 (3)

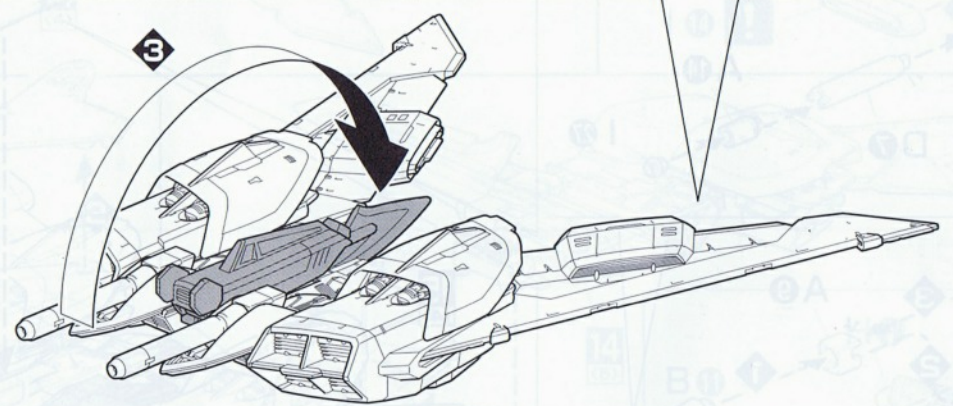
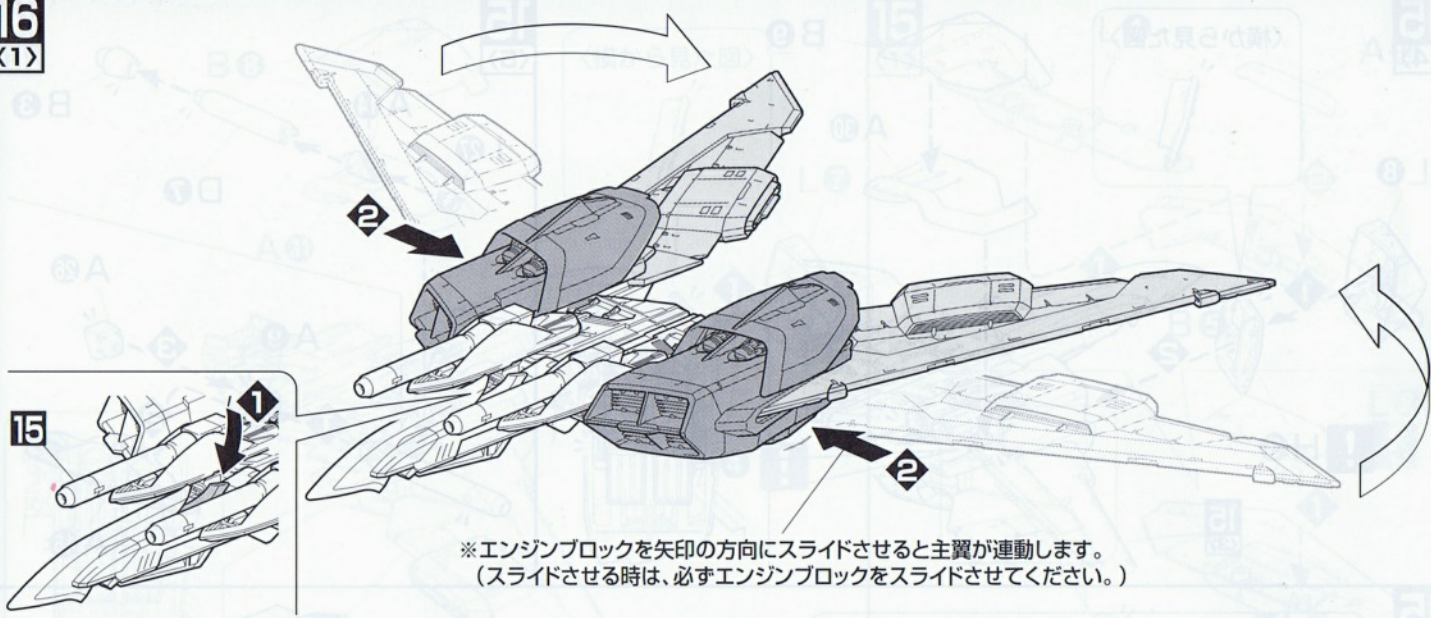




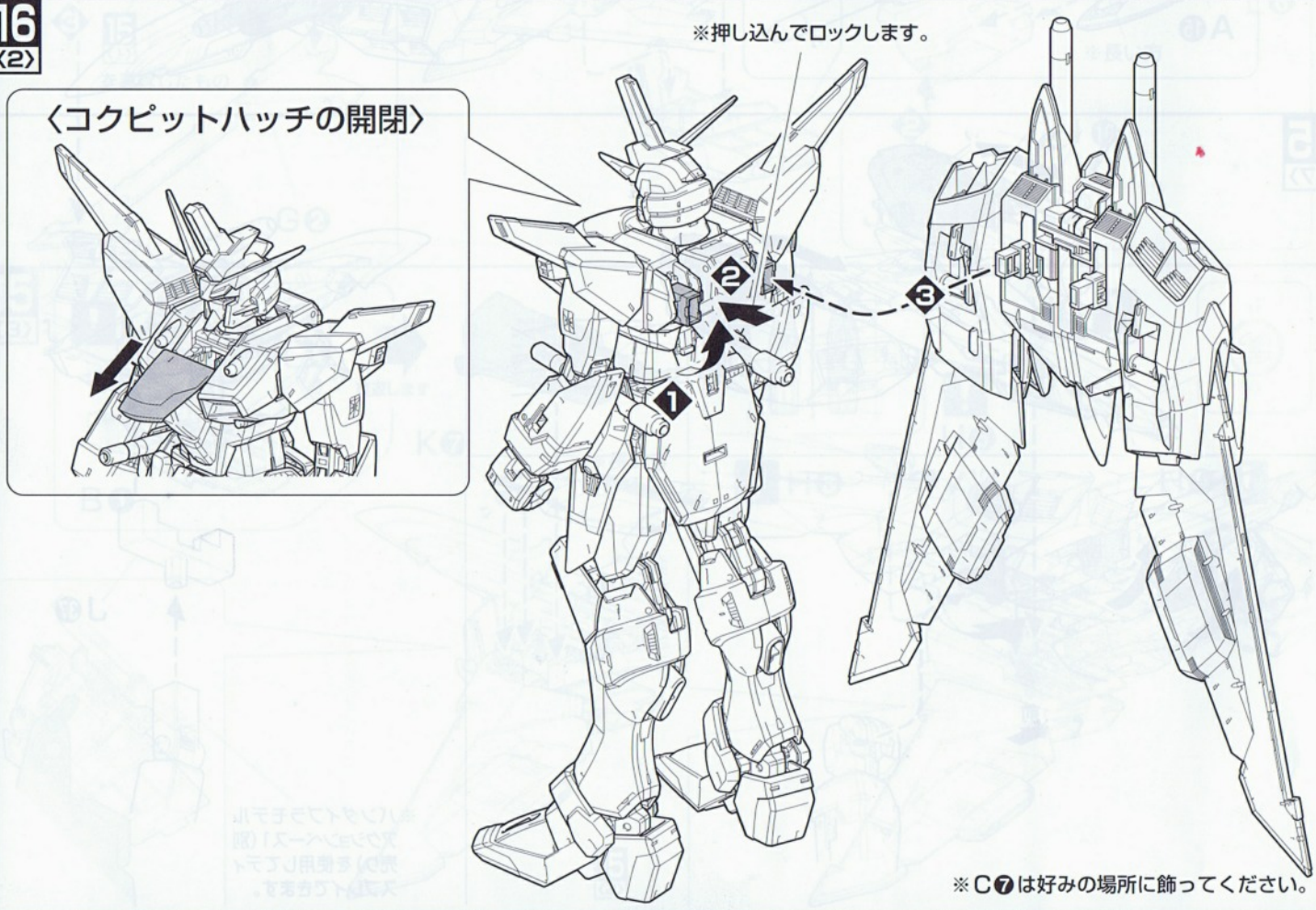
※組立図中の記号説明

! 向きに注意して組み立てる

16
(1)



16
(2)



WEAPONS (武器)

EEQ8 グラップルスティンガー

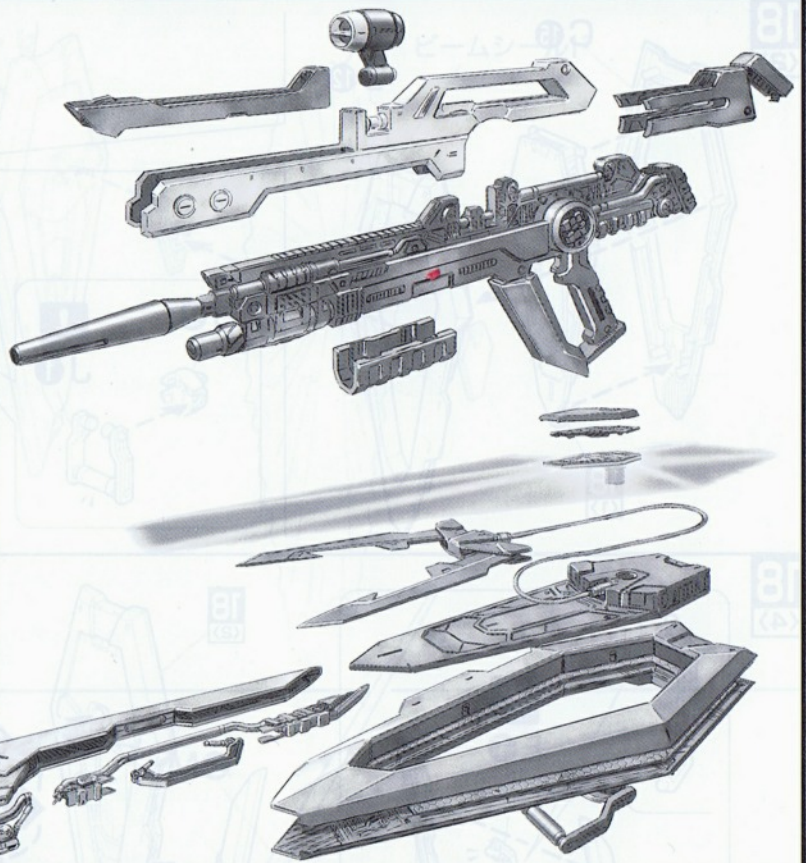
EEQ8グラップルスティンガーは、MX2002ビームキャリーシールドの表面に実装された打突兵器である。本体は、巻き取り式ワイヤーでシールドに接続されており、標的に対して射出することで打撃を与えるほか、開閉式グラブラーで捕捉する、ワイヤーで拘束するなど多彩な運用が可能である。

MX-2002 ビームキャリーシールド

MX-2002は、モビルスーツの防護システムとして標準化が進みつつある非物質力場型防盾、いわゆるビームシールドの最新型である。システムは、シールドの発生装置を中核とし、その周囲に武器携行マウントを配置するよう構成されている。X19Aでは、EEQ8グラップルスティンガーとRQM55シャイニングエッジビームブーメランが装備されているが、マウント形状の変更により他の兵器を携行することも可能となっている。

RQM55「シャイニングエッジ」ビームブーメラン

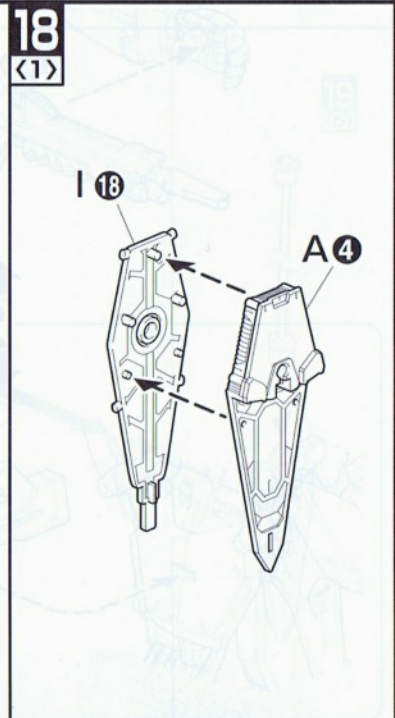
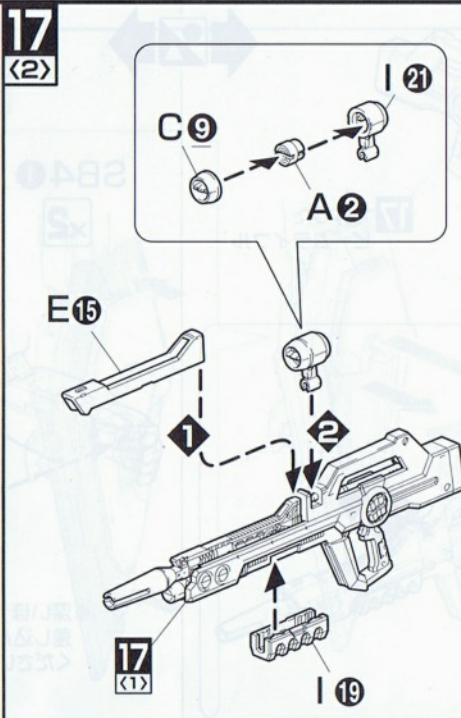
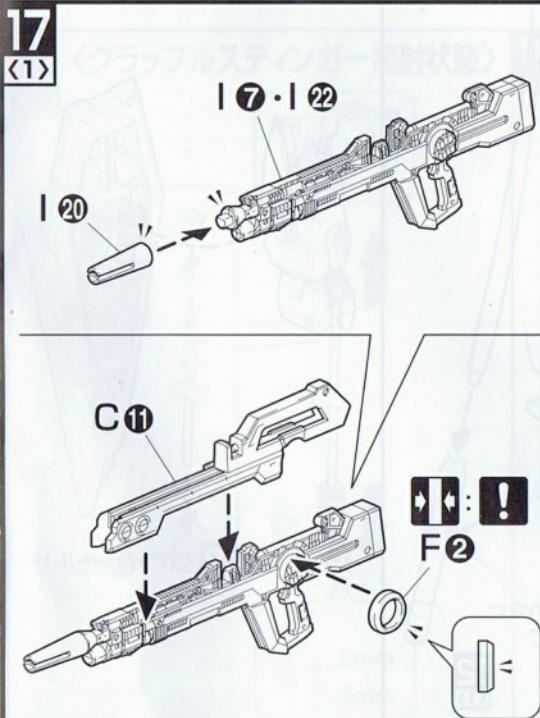
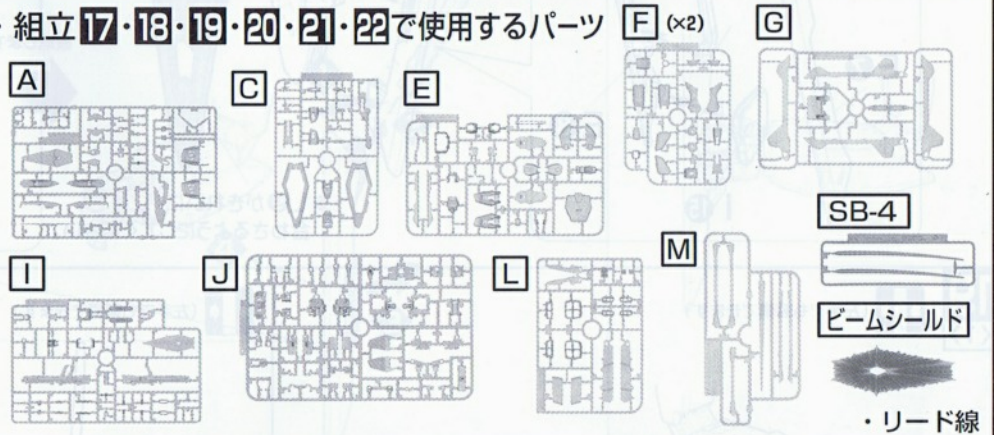
RQM55シャイニングエッジは、MX-2002にマウントされたビームブーメランである。本体に設けられたグリップ部を握り投擲し、遠方の標的を切断破壊することが可能である。このビームブーメランは空力飛翔体ではなく、ビーム場を形成する力場と周囲の空間との相互作用によって飛行・誘導がおこなわれる。大気のない宇宙空間でも旋回飛行させることが可能なのは、そのためである。投擲するほか、グリップ部を握ったまま使用し、ビームサーベルとして用いることもできる。



17 18 19 20 21 22 WEAPONS



・組立 17・18・19・20・21・22 で使用するパーツ



※組立図中の記号説明
 両側に同じパーツを取りつける
 向きに注意して組み立てる

【基本説明】 HOW TO
 【部品表】 PARTS LIST
 【胸部】 1 BODY UNIT
 【頭部】 2 HEAD UNIT
 【腕部】 3~5 ARM UNIT
 【脚部】 6~8 LEG UNIT
 【腰部】 9 10 WAIST UNIT
 【完成】 11 12 FINAL ASSEMBLY
 【バックパック】 13~16 BACK PACK
 【武器】 17~22 WEAPONS
 【シール】 SEAL

18 (2)

C15
C12
J2
J1

18 (3)

A7
A8
A25

18 (4)

E1
E7
E8
I15
A5
L9

※L9がきれいに合わせるようにしてください。

裏返します

19 (1)

⬅️ ➡️ (左手でも装備できます)

17で作ったビームライフル

19 (2)

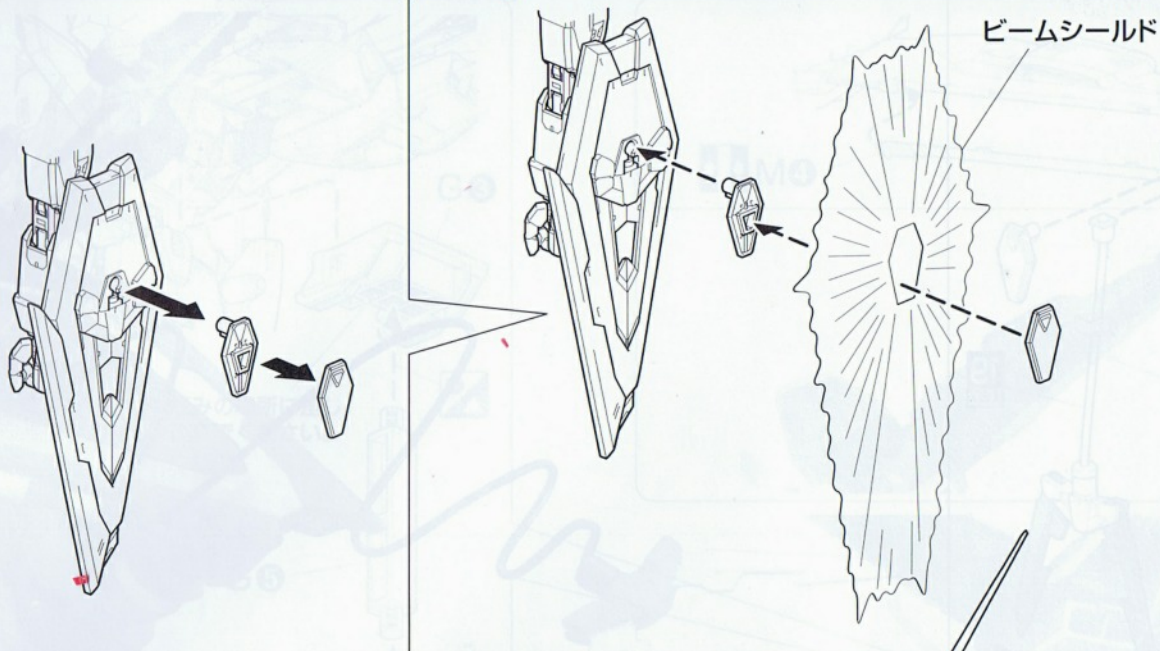
⬅️ ➡️ (左手でも装備できます)

SB41 x2
12 (1)

※深いほうの穴に差し込んでください。

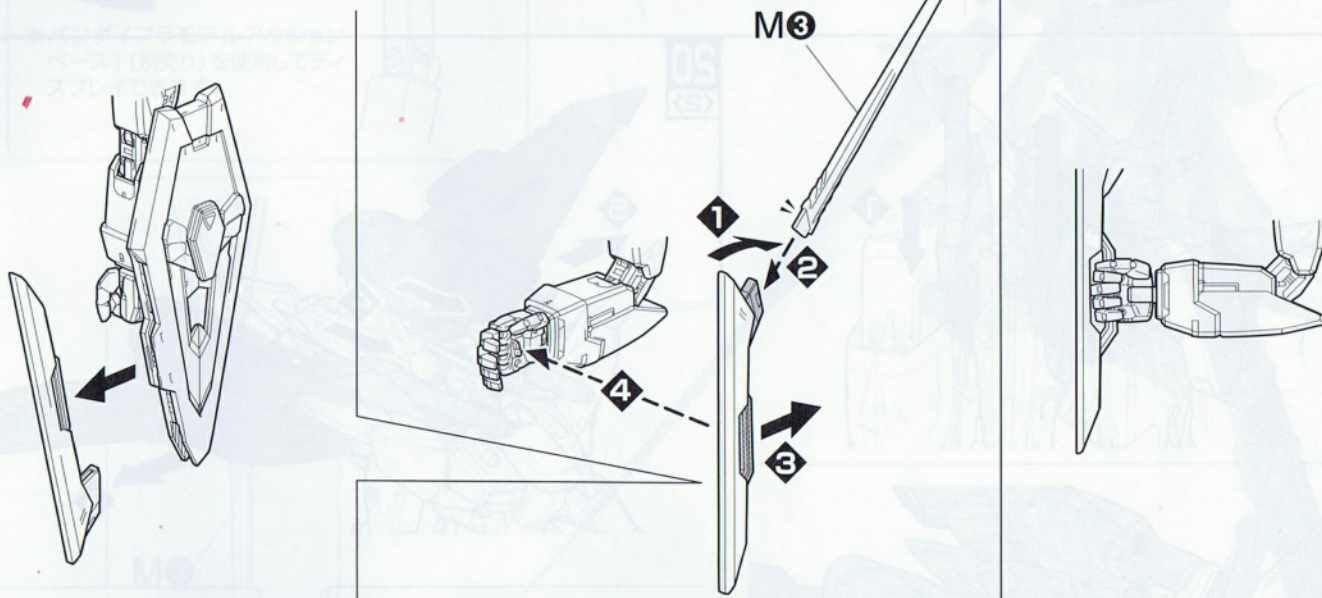
18で作ったシールド

19
(3)



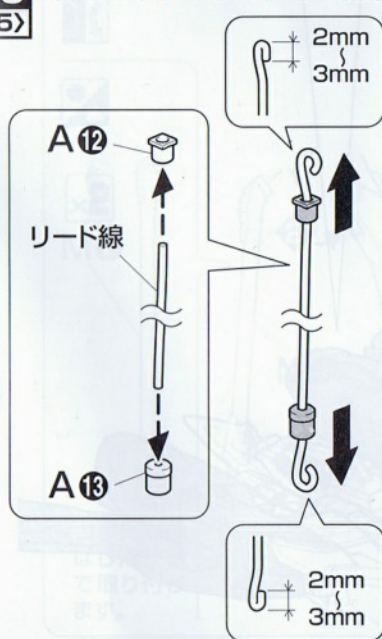
19
(4)

〈シャイニングエッジブーメランの持たせ方〉

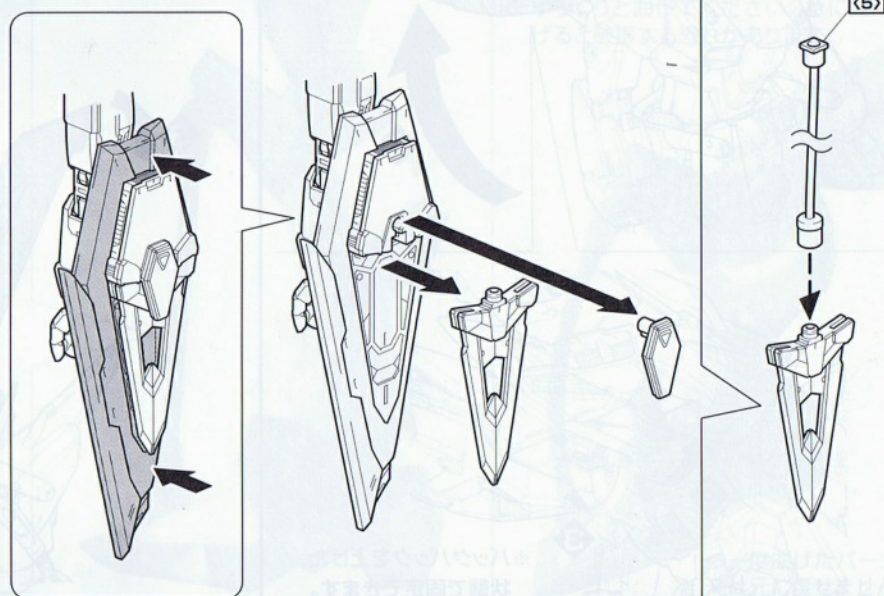


19
(5)

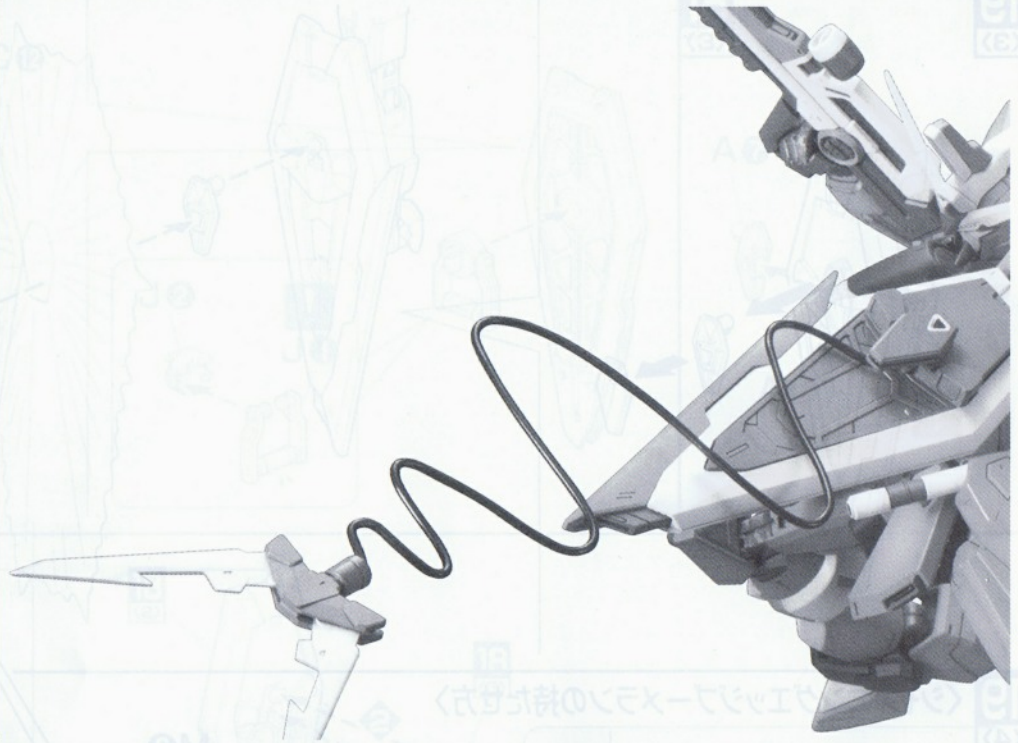
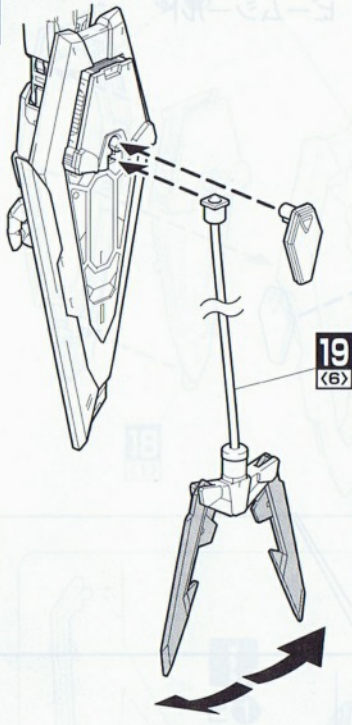
〈グラップルスティンガー発射状態〉



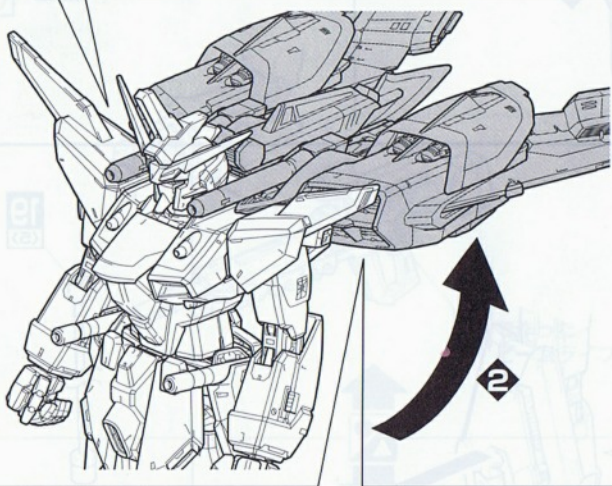
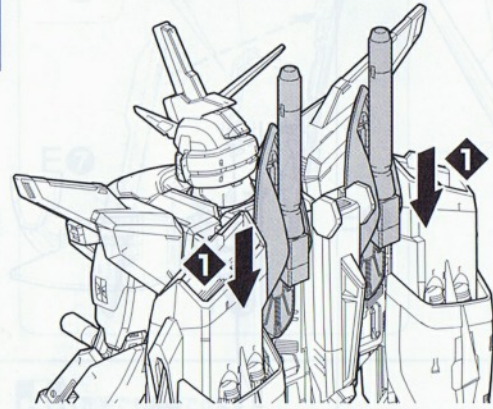
19
(6)



19

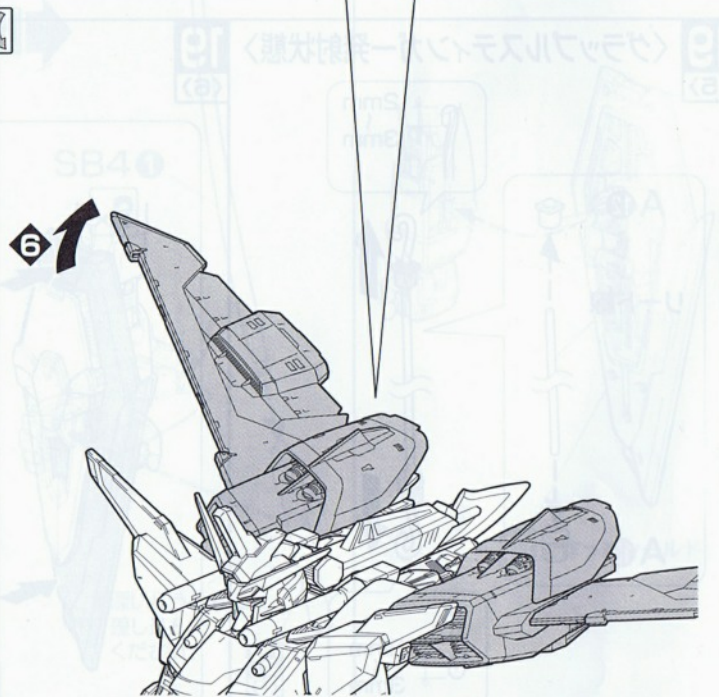
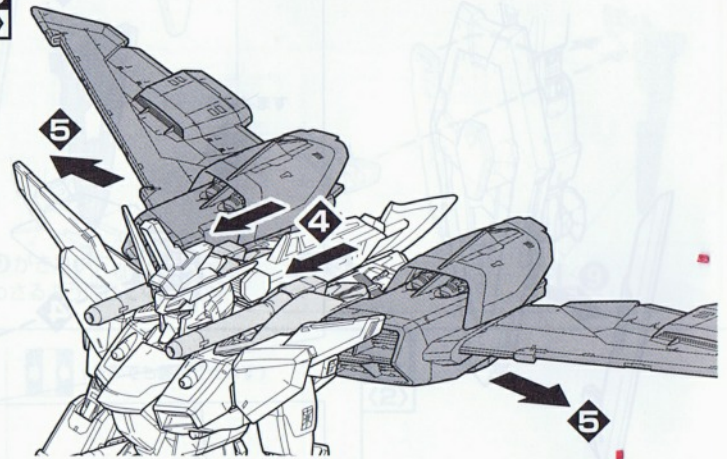


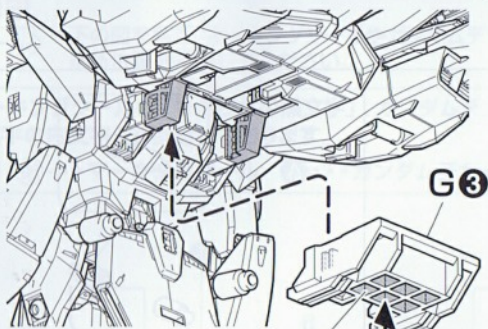
20



※バックパックを上げた状態で固定できます。

20



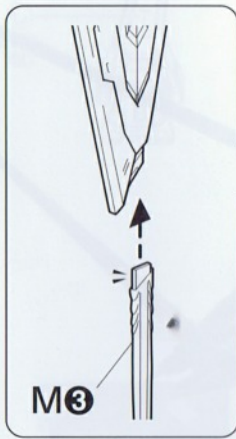


G3

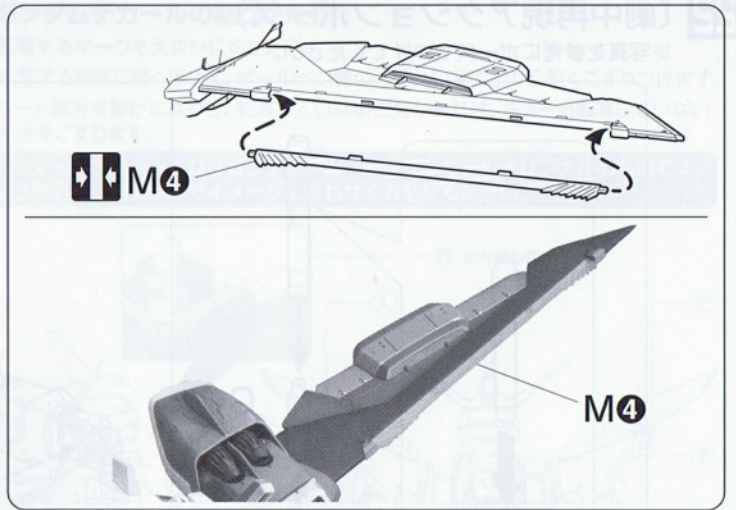
※好みの場所に差し込んでください。

G6

※バンダイプラモデルアクションベース1(別売り)を使用してディスプレイできます。

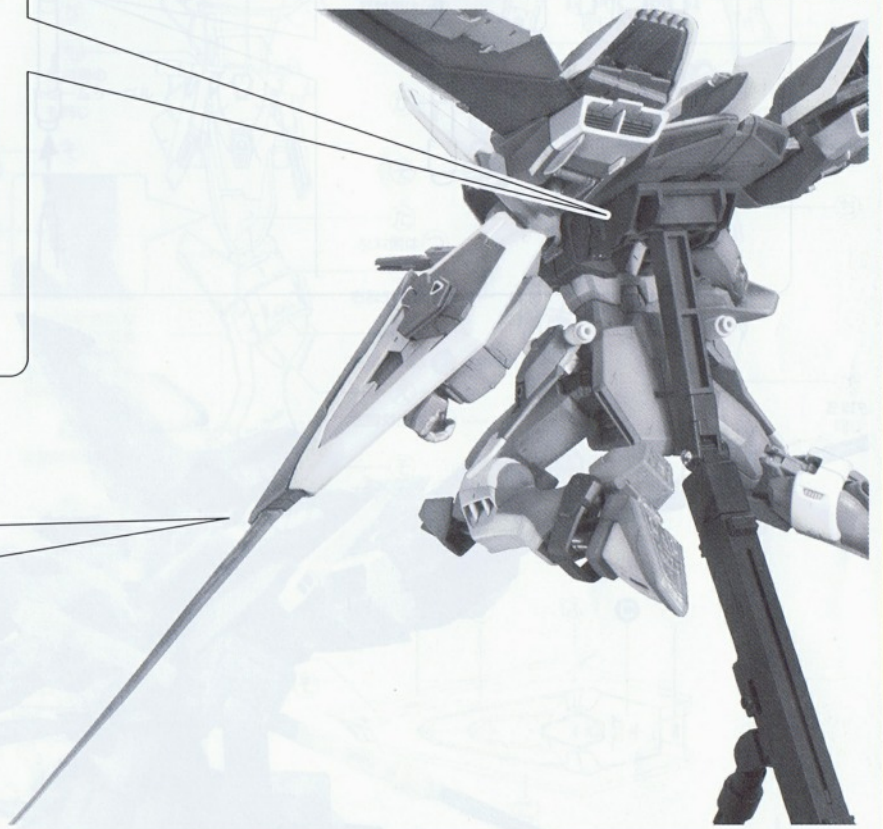


M3

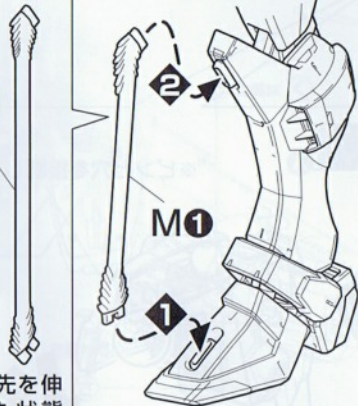


M4

M4



x2
M2

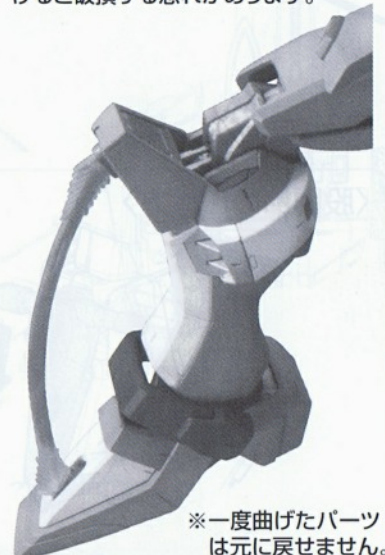


※つま先を伸ばした状態で取り付けます。

M1



※M2を曲げる場合は40度ぐらいのお湯に2分くらい浸してから取り出し、ゆっくりと曲げてください。急に曲げると破損する恐れがあります。



※一度曲げたパーツは元に戻せません。

※組立図中の記号説明

両側を同じように動かす

両側に同じパーツを取りつける

どちらかを選んで取りつける

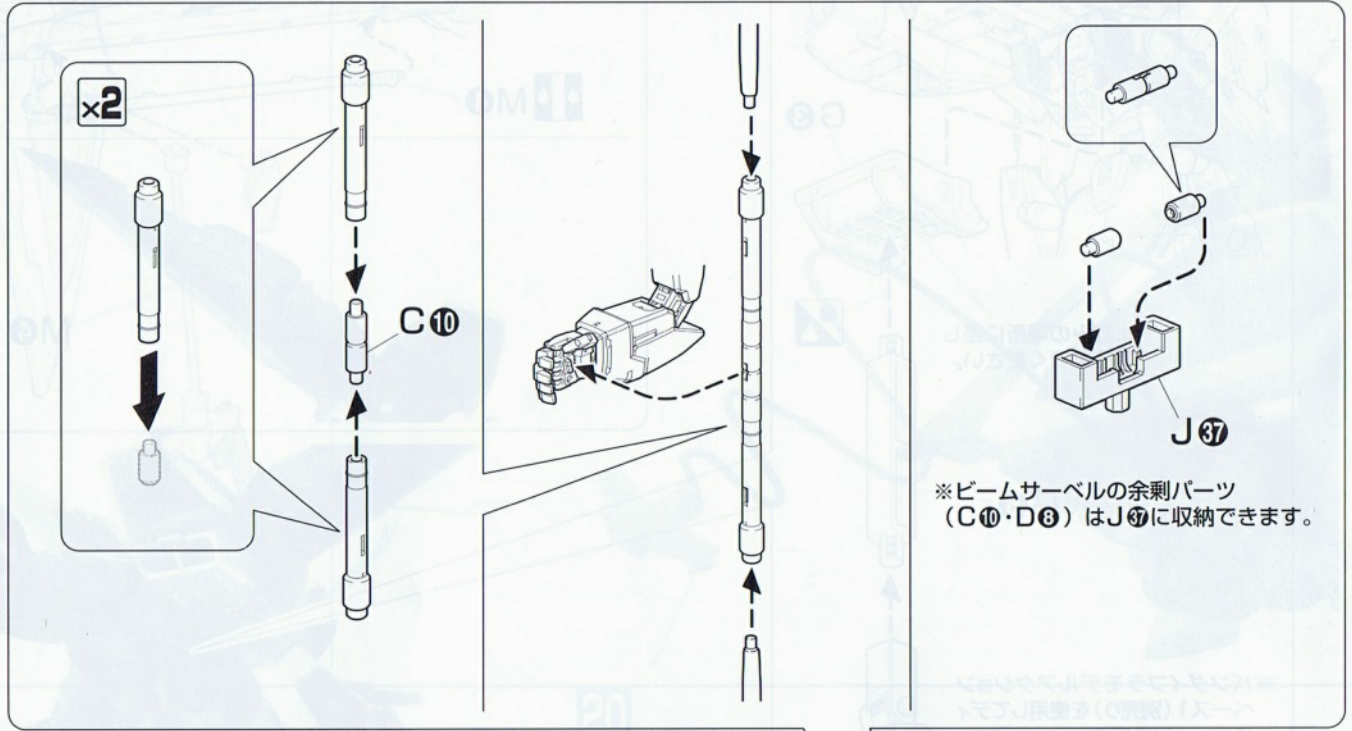
x2 部品を数値の個数作ります

【基本説明】 HOW TO
 【部品表】 PARTS LIST
 【胸部】 1 BODY UNIT
 【頭部】 2 HEAD UNIT
 【腕部】 3~5 ARM UNIT
 【脚部】 6~8 LEG UNIT
 【腰部】 9,10 WAIST UNIT
 【完成】 11,12 FINAL ASSEMBLY
 【バックパック】 13~16 BACK PACK
 【武器】 17~22 WEAPONS
 【シール】 SEAL

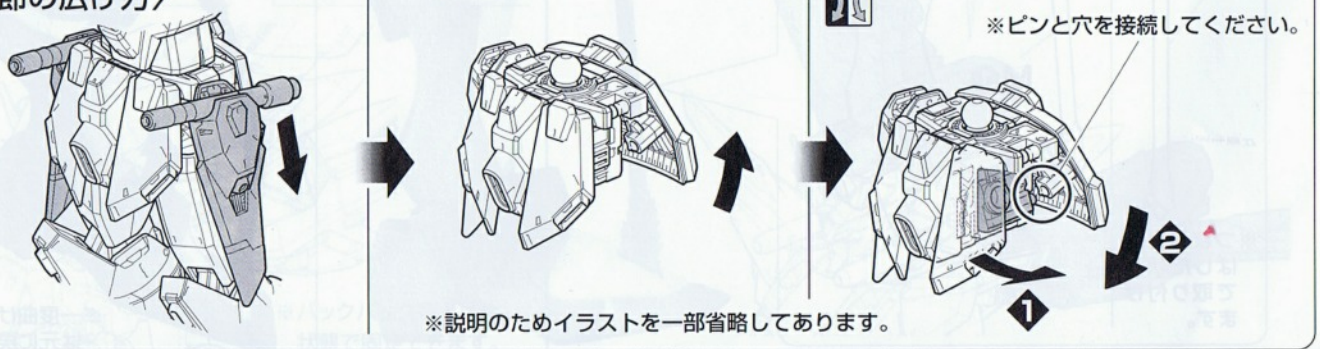
22

〔劇中再現アクションポーズ〕

※写真を参考にポーズをつけてください。



〈股関節の広げ方〉



Seal

〔シール〕 下の図を見て、マーキングシールやガンダムデカールの貼る位置を確認してください。

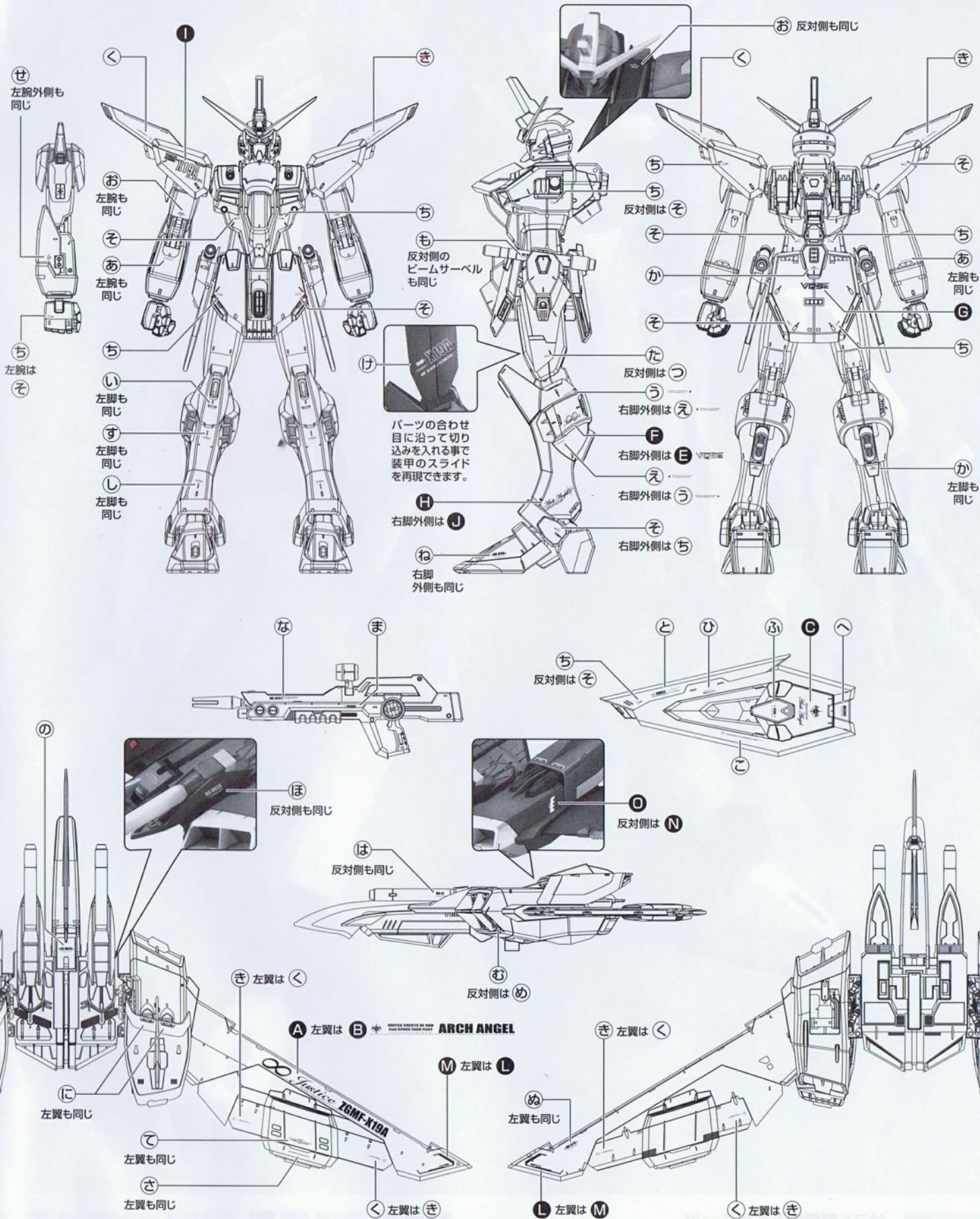
マーキングシールは「ひらがなの黒文字」、ガンダムデカールは「英字の白文字」で表記してあります。

〔例〕 ㊟・・・マーキングシール A・・・ガンダムデカール

【ガンダムデカールの貼りかた】

1. 転写するマークを大きめに切り取ります。
2. 転写する場所に軽く押さえ、ボールペン等の先の丸い物で上から軽くこすりつけます。
3. シート部分を静かにはがし、転写していない部分があれば、もう一度転写していない部分をこすり取ります。

このマーキングシール及びガンダムデカールはプラモデルオリジナルのもので、貼り指示は一例ですのでイメージに合わせてお貼りください。



※余ったマーキングシールやガンダムデカールは好きな所にはってください。

〔基本説明〕 HOW TO PARTS LIST BODY UNIT HEAD UNIT ARM UNIT LEG UNIT WAIST UNIT FINAL ASSEMBLY
 〔部品表〕 〔胸部〕 1 〔頭部〕 2 〔腕部〕 3~5 〔脚部〕 6~8 〔腰部〕 9,10 〔完成〕 11,12 〔バックパック〕 13~16 〔武器〕 17~22 〔シール〕 SEAL



MG
MASTER GRADE
GUNDAM SEED

ザフト製新型モビルスーツ
ZGMF-X19A
「インフィニットジャスティスガンダム」
1/100スケール
マスターグレードモデル

∞ JUSTICE GUNDAM
Z.A.F.T. MOBILE SUIT ZGMF-X19A