

CONSTRUCTION MANUAL



RX-78-2 GUNDAM

注意
必ずお読みください

- この商品の対象年齢は15才以上です。
(鋭い部品がありますので、15才未満には適しません。)
- 小さな部品、電池(別売り)を口の中には絶対に入れないでください。
窒息などの危険があります。
- ビニール袋を頭から被ったり、顔を覆ったりしないでください。
窒息する恐れがあります。
- 小さなお子様のいるご家庭では、お子様の手の届かないところに保管し、お子様には絶対に与えないでください。
《電池を誤作用すると発熱・破裂・液漏れの恐れがあります。下記に注意してください。》
- +- (プラスマイナス) を正しくセットしてください。
- 遊んだ後は必ずスイッチを切り、電池をはずしてください。
- ショートさせたり、充電、分解、加熱、火の中に入れてたりしないでください。
- 万一、電池から漏れた液が目に入った時は、すぐに大量の水で洗い、医師に相談してください。ひふや服に付いた時は水で洗ってください。

《組み立てる時の注意》

- 組み立てる前に必ずお読みください。
- 部品は番号を確かめ、ニッパーなどできれいに切り取ってください。切り取った後のクズは捨ててください。
- 部品の加工の際の刃物、工具、塗料、接着剤などのご使用にあたっては、それぞれの取扱説明書をよく読んで、正しく使用してください。
- 部品の中には、やむをえず、とがった所があるものもありますが、気をつけて組み立ててください。
- 塗装にはより安全な「水性塗料」のご使用をおすすめします。
- このキットの組み立てには+(プラス)ドライバーを 사용합니다ので別にご用意ください。

パーツリスト

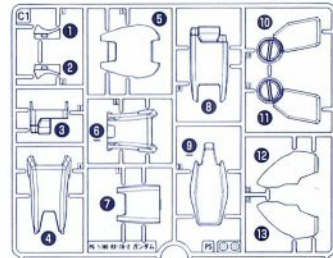
Aパーツ



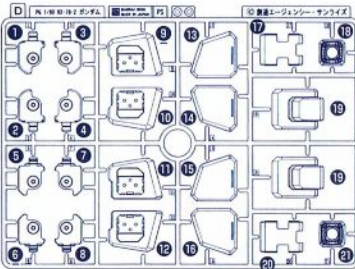
Bパーツ



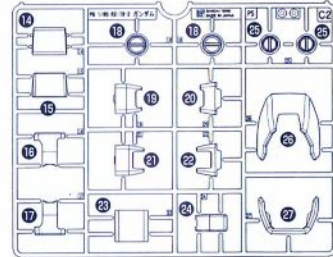
C1パーツ



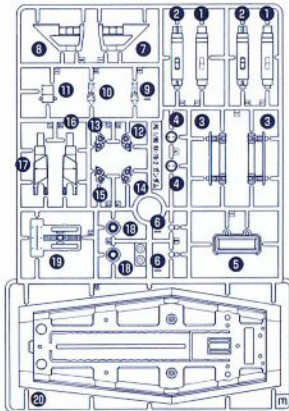
Dパーツ



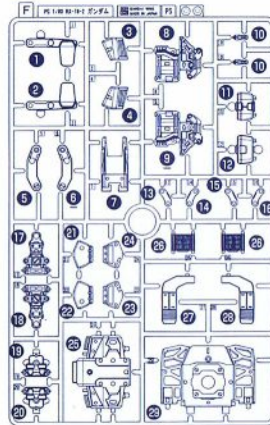
C2パーツ



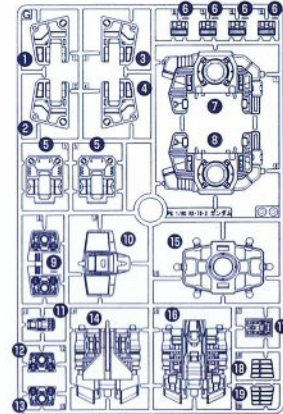
Eパーツ



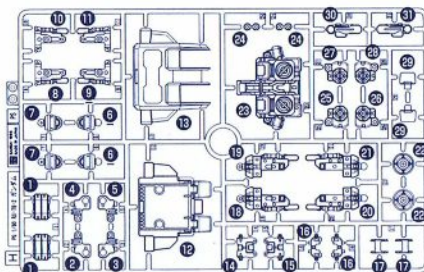
Fパーツ



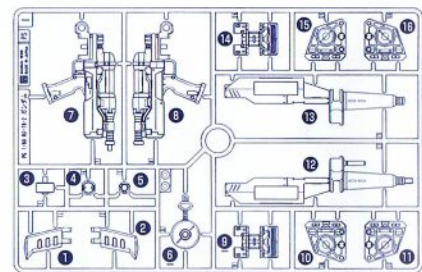
Gパーツ



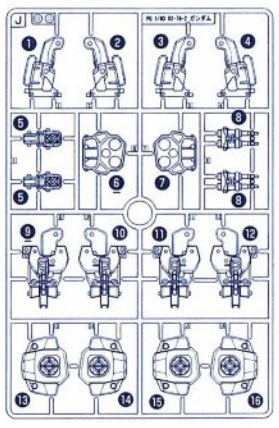
Hパーツ



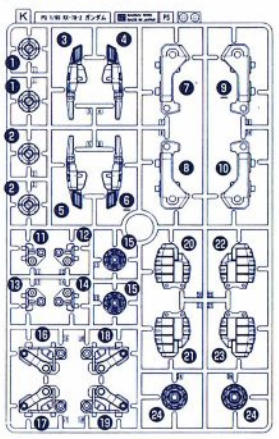
Iパーツ



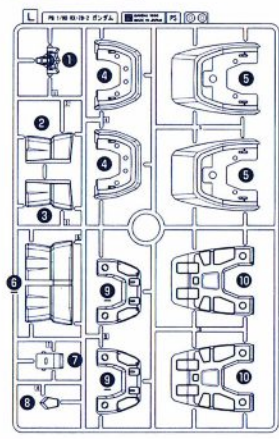
Jパーツ



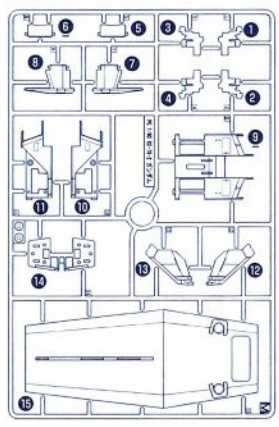
Kパーツ



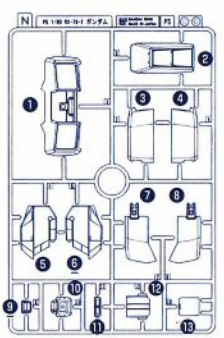
Lパーツ



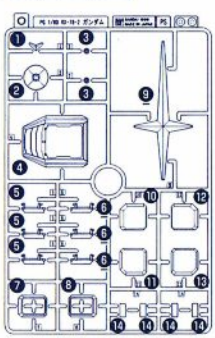
Mパーツ



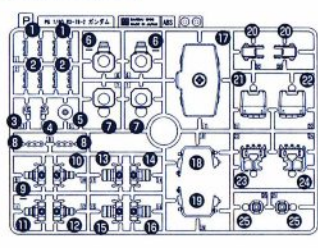
Nパーツ



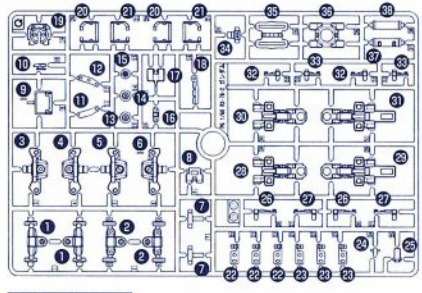
Oパーツ



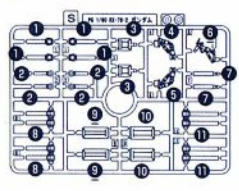
Pパーツ



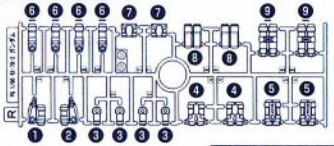
Qパーツ



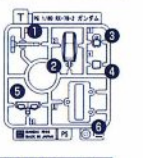
Sパーツ



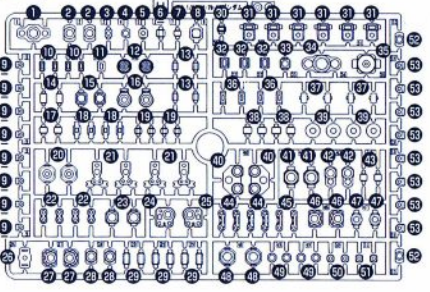
Rパーツ



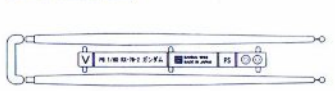
Tパーツ



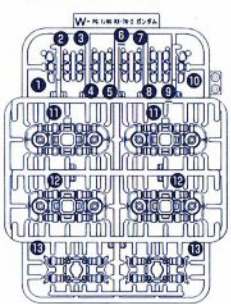
Uパーツ



Vパーツ



Wパーツ



電池金具パーツ



- シール…1 ●アイマスクシール…1
- ビス(小)黒…14 ●ビス(銀)…8
- ビス(大)黒…14
- (※ビス(小)黒・銀…各1、ビス(大)黒…2は予備です。)
- スプリング…2 ●発光ダイオード…1

※LED(発光ダイオード)を点灯させたい方はコイン電池(CR1220・別売)をご使用ください。
 ※このキットの組み立てには、+(プラス)ドライバーを使いますので別にご用意ください。

《お買い上げのお客様へ》 部品をこわしたり、なくした時は「部品注文カード」に必要な部品の番号・数量をはっきり書いて切り取り、封書(裏面にお客様のお名前、年齢、ご住所を明記してください)にて、郵便為替またはお預金小為替で下記までお申し込みください。代金は料金表通りです。為替証書は無記入(白紙)で同封してください。なお、部品の形状・重量で郵送料に過不足が生じることがあります。部品発送の際に表記額を超える時は不足分を請求、表記額以下の時には残額をお返しいたします。もし部品に不良品がございましたら、その部品を切り取り、商品名を書いて、下記まで封書にてお送りください。良品と交換させていただきます。
 ■申し込み先 〒424-8735 静岡県清水市西久保305
 (株)バンダイ静岡工場 お客様相談センター・部品係 TEL0543-65-5315

《料金表》●部品代は1個の料金です。

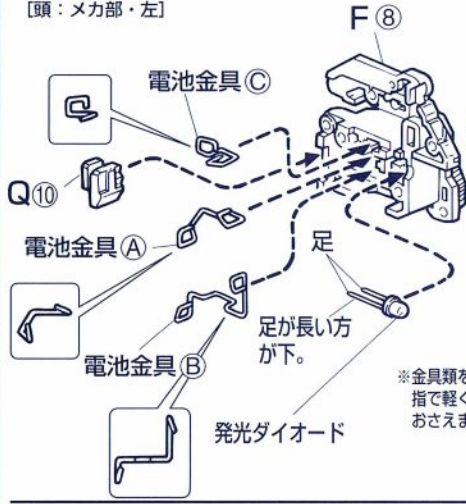
部品番号	E	M	V	発光ダイオード	その他の部品
部品代	200円	100円	各100円	300円	各40円
郵送料	160円	140円	各140円	120円	120円

部品注文カード 98.11/60625-12000
 1/60 SCALE RX-78-2「ガンダム2号機」
 必要な部品の番号・数量を書く
 ●注文された理由(○でかこむ)(こわした・なくした)

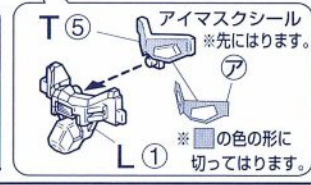
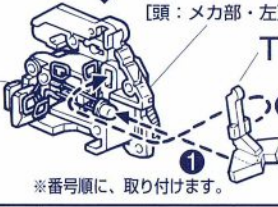
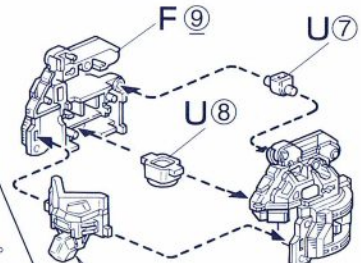
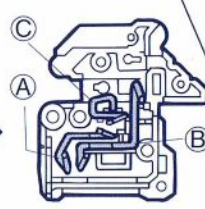
●部品の注文は「普通為替」が「定額小為替」でお願いいたします。

1 頭：電池金具

[頭：メカ部・左]



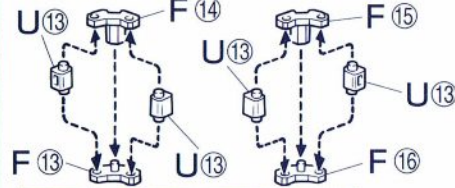
2 頭：メカ部



3 頭：アーム

[アーム右]

[アーム左]

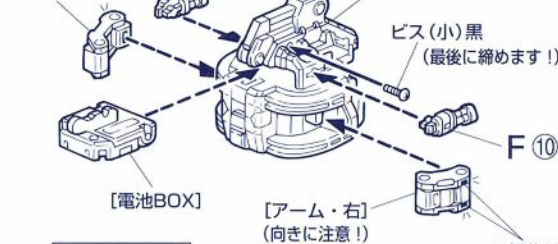


5 頭：コイン電池の入れ方2

※ビスの締めすぎに注意!

[アーム・左] (向きに注意!)

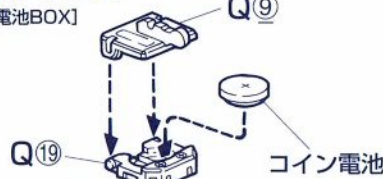
[頭：メカ部]



4 頭：コイン電池の入れ方1

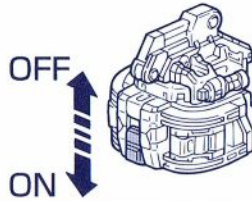
LED (発光ダイオード) を点灯させたい方はコイン電池 (CR1220・別売) をご使用ください。

[電池BOX]



点灯テスト

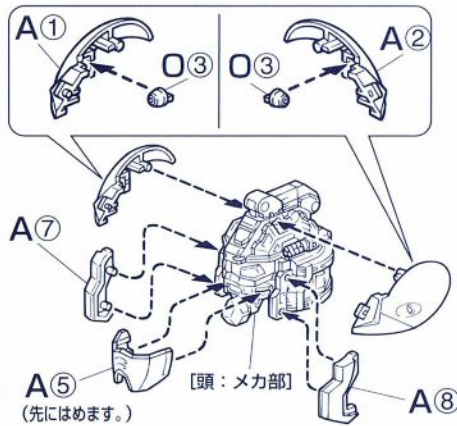
スイッチを入れて、点灯するか確認してください。



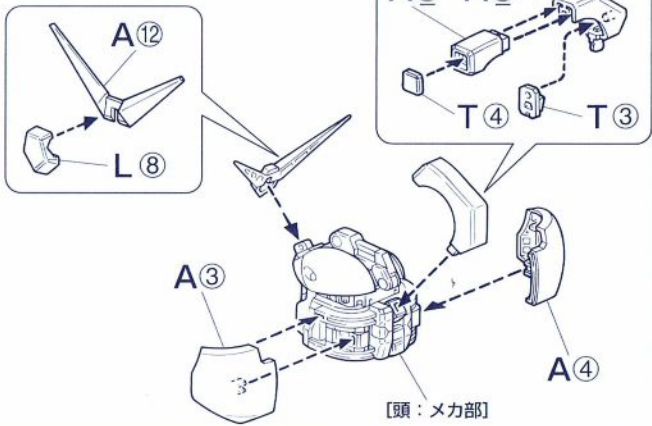
点灯しない場合

1. 電池の＋(プラスマイナス)は合っていますか。
2. 電池は古くありませんか。
3. 接点が離れていませんか。接点が離れている場合、接点が着くように、発光ダイオードの足を微調整して点灯するようにします。

6 頭：頭部カバーの取り付け1



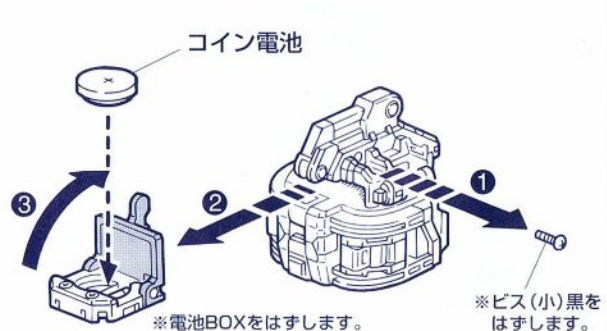
7 頭：頭部カバーの取り付け2



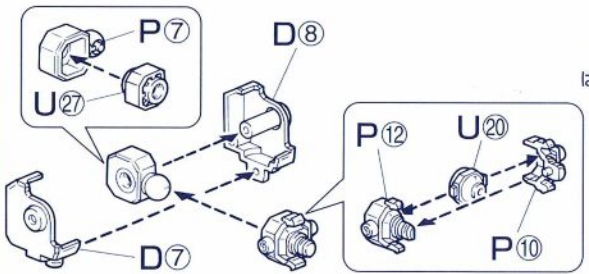
8 頭：頭部の完成



9 頭：コイン電池の交換方法

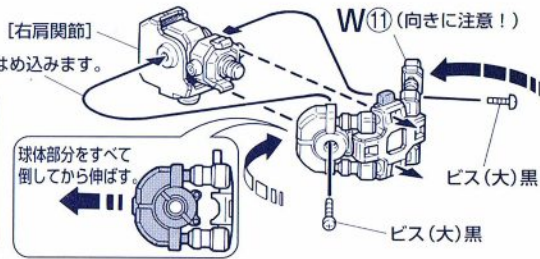


1 右腕：右肩関節

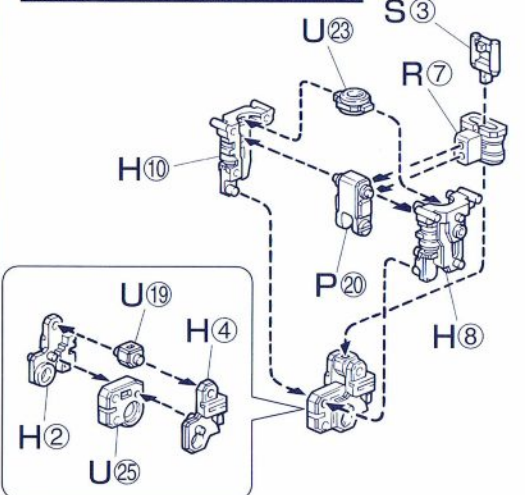


2 右腕：右肩メカ部

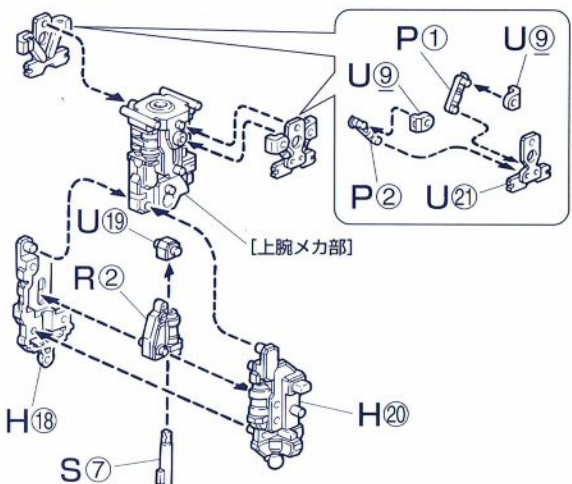
※ビスの締めすぎに注意!



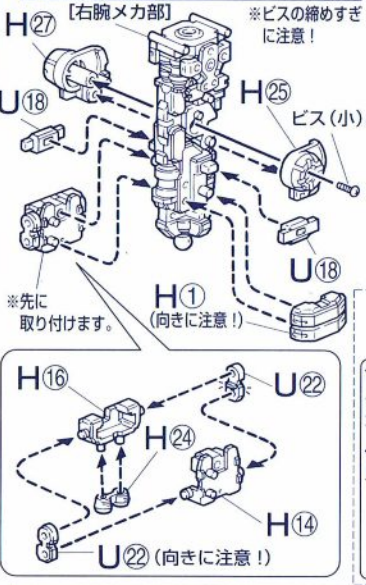
3 右腕：上腕メカ部



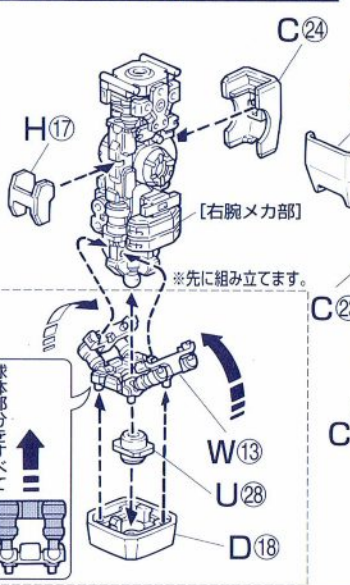
4 右腕：右腕メカ部1



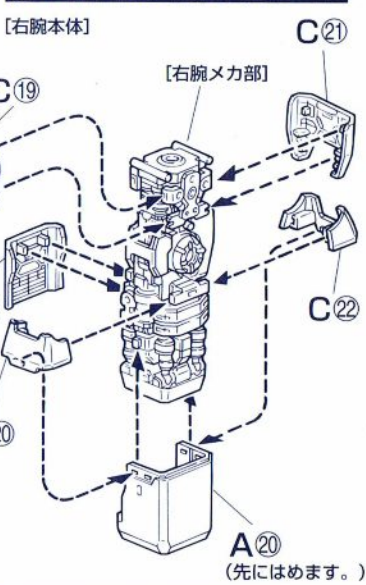
5 右腕：右腕メカ部2



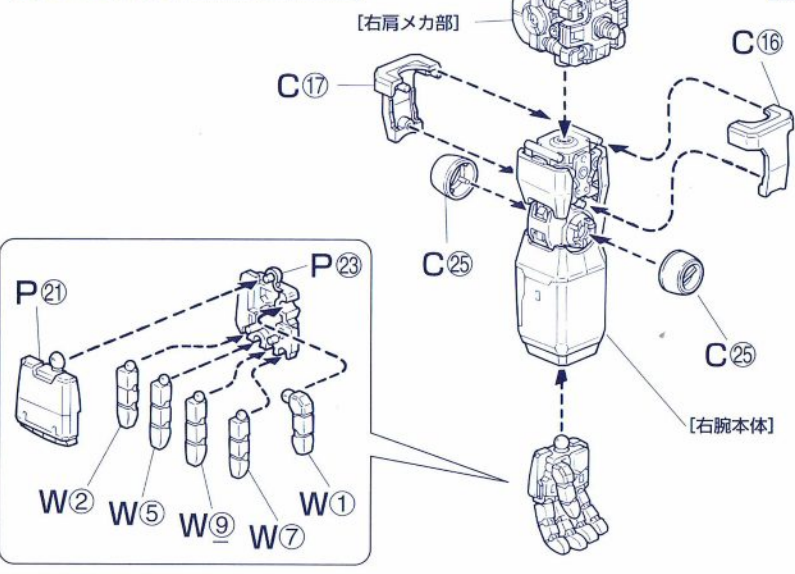
6 右腕：右腕メカ部の完成



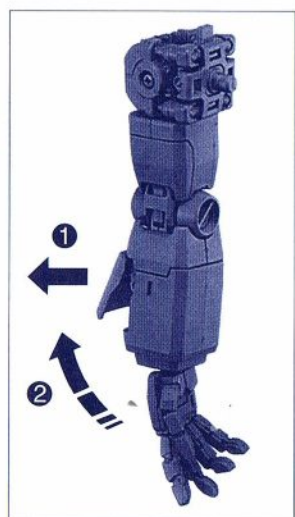
7 右腕：右腕カバーの取り付け



8 右腕：右手首

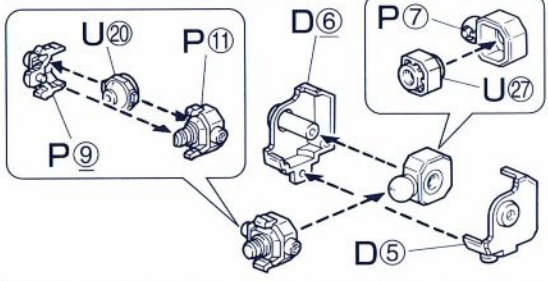


9 右腕：右腕の完成



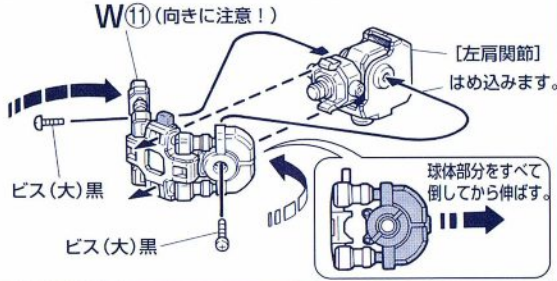
左腕部組立

① 左腕：左肩関節

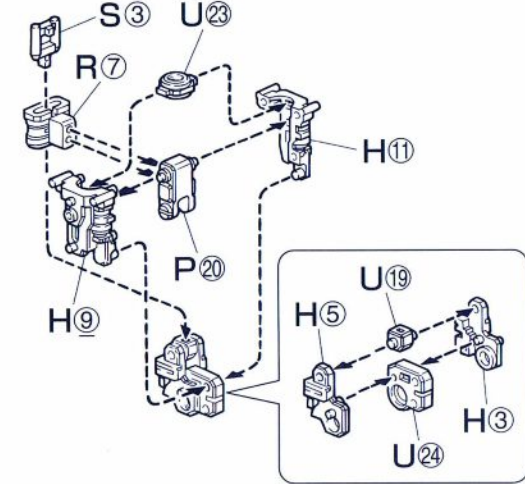


② 左腕：左肩メカ部

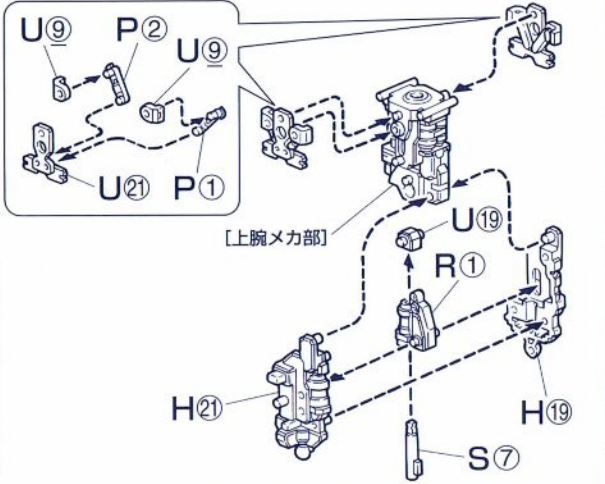
※ビスの締めすぎに注意!



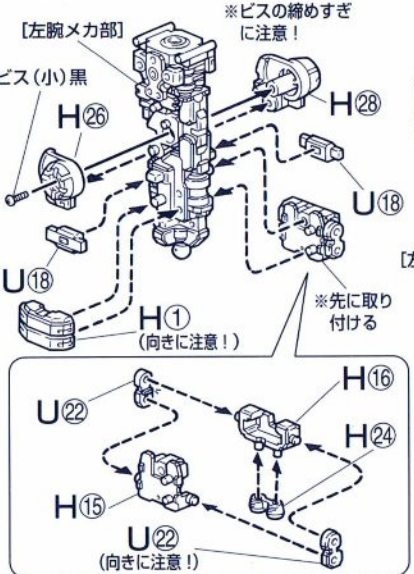
③ 左腕：上腕メカ部



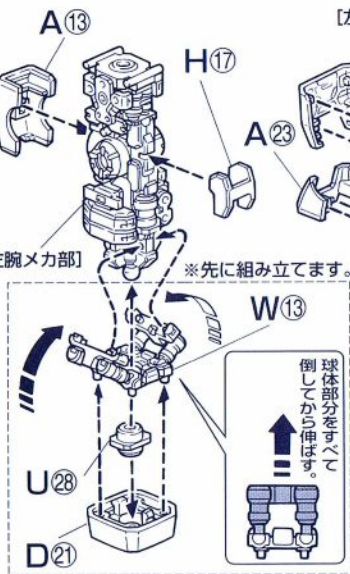
④ 左腕：左腕メカ部1



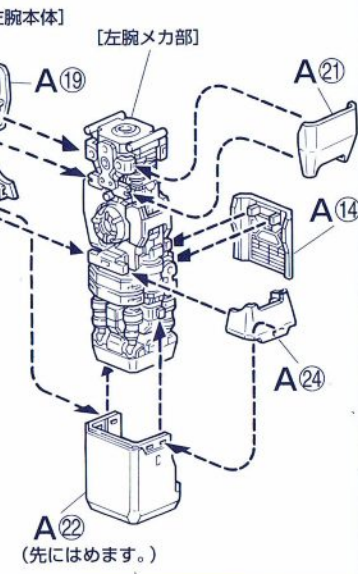
⑤ 左腕：左腕メカ部2



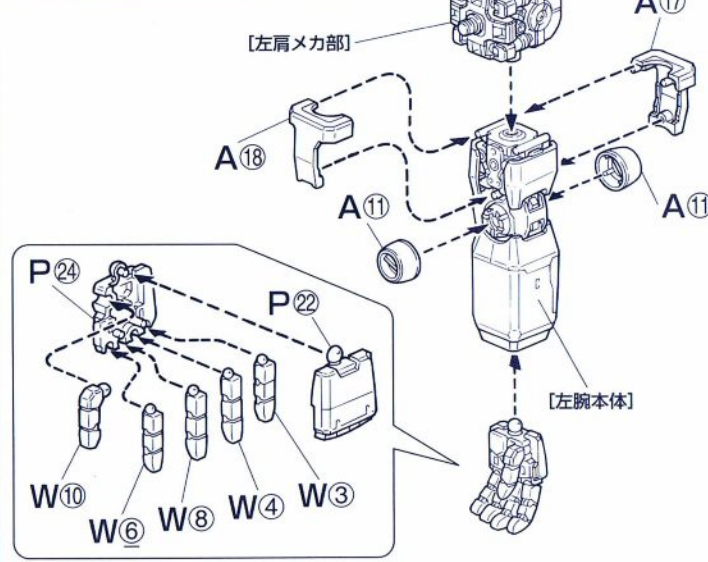
⑥ 左腕：左腕メカ部の完成



⑦ 左腕：左腕カバーの取り付け



⑧ 左腕：左手首

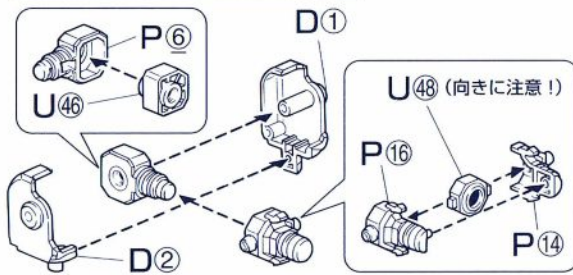


⑨ 左腕：左腕の完成

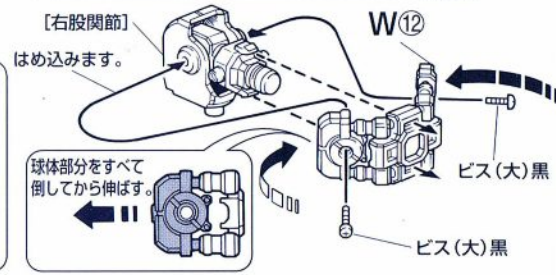


LEFT ARM UNIT ASSEMBLE

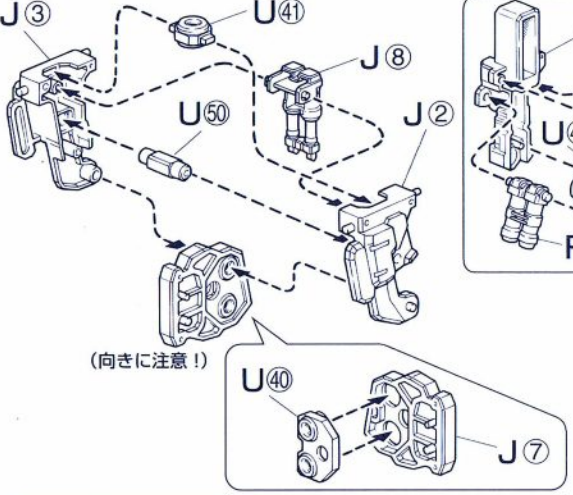
1 右脚：右股関節



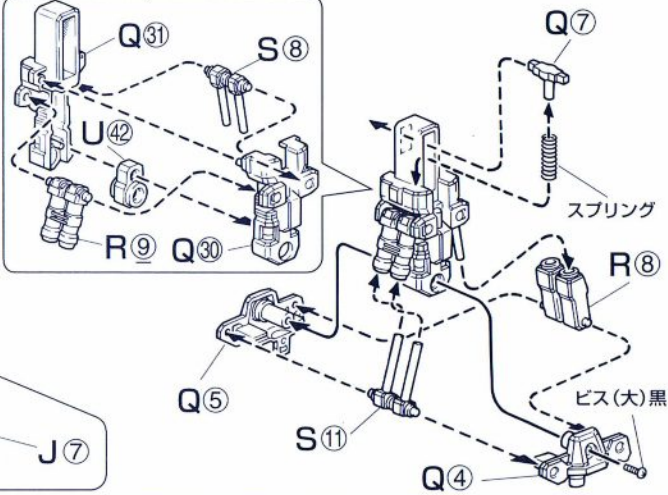
2 右脚：股関節メカ部



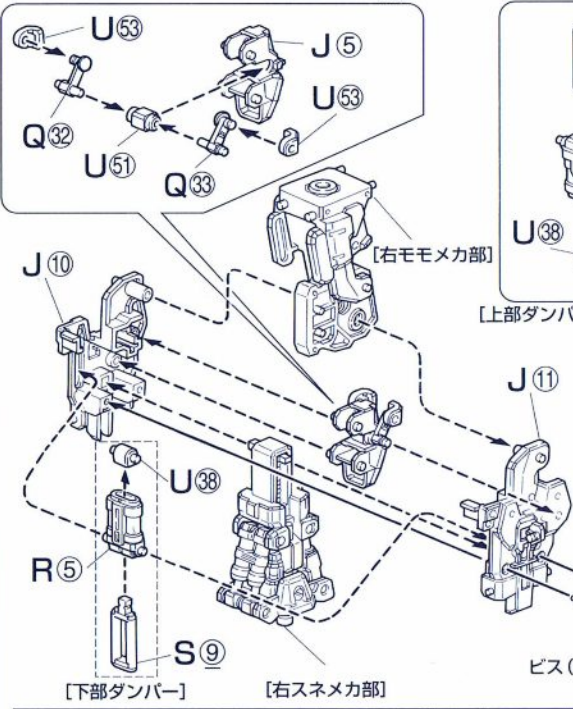
3 右脚：右モモメカ部



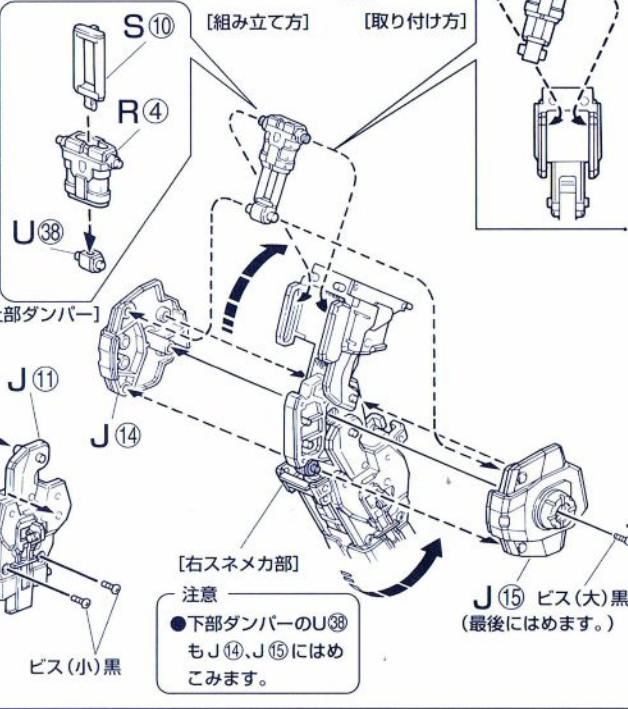
4 右脚：右スネメカ部1



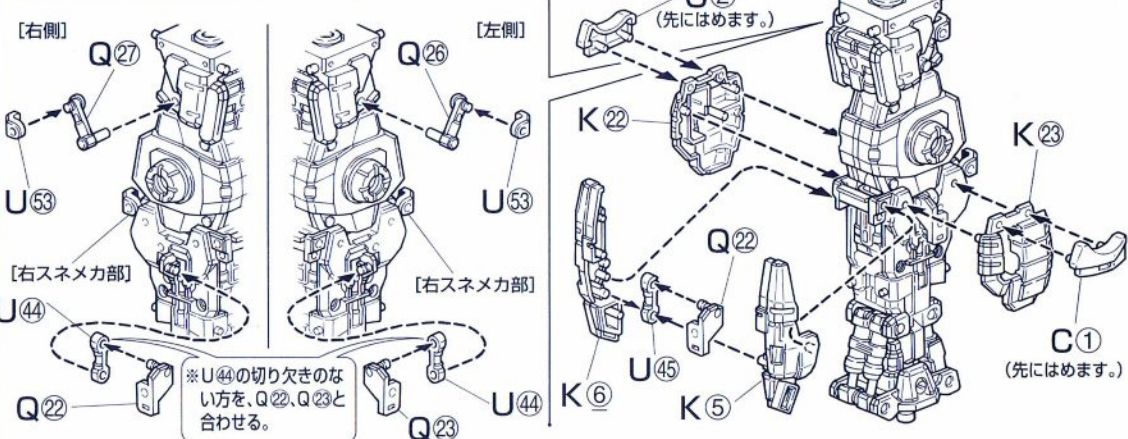
5 右脚：右スネメカ部2



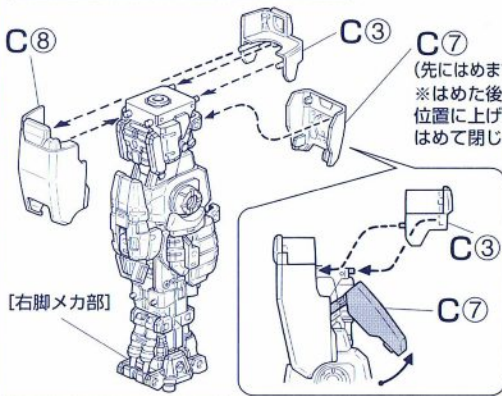
6 右脚：右ヒザ関節メカ部



7 右脚：右脚メカ部

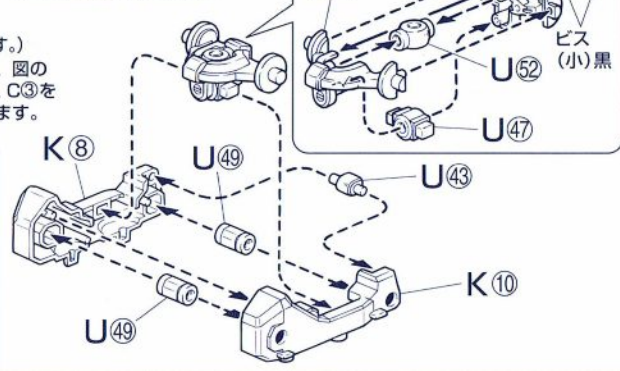


8 右脚：右モモカバーの取り付け

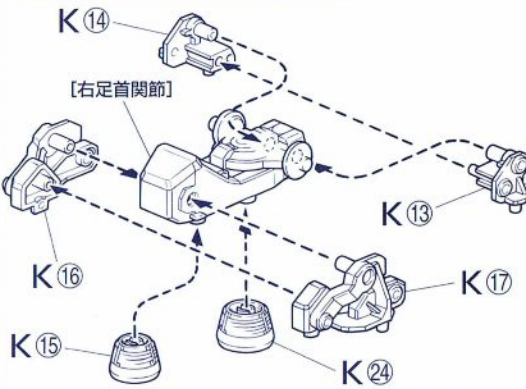


9 右脚：右足首関節

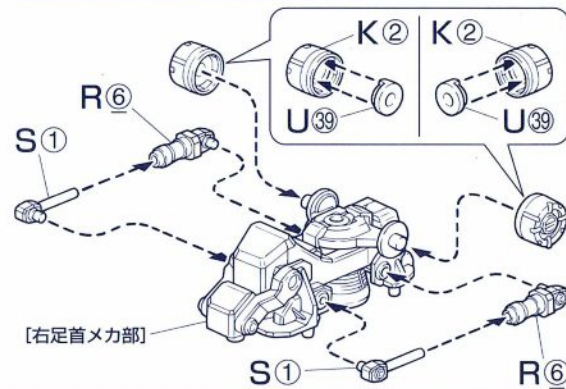
※ビスの締めすぎに注意!



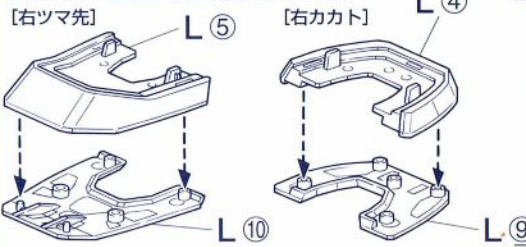
10 右脚：右足首メカ部1



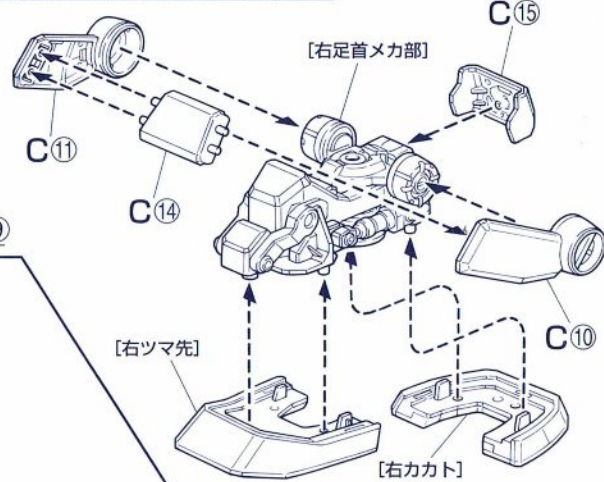
11 右脚：右足首メカ部2



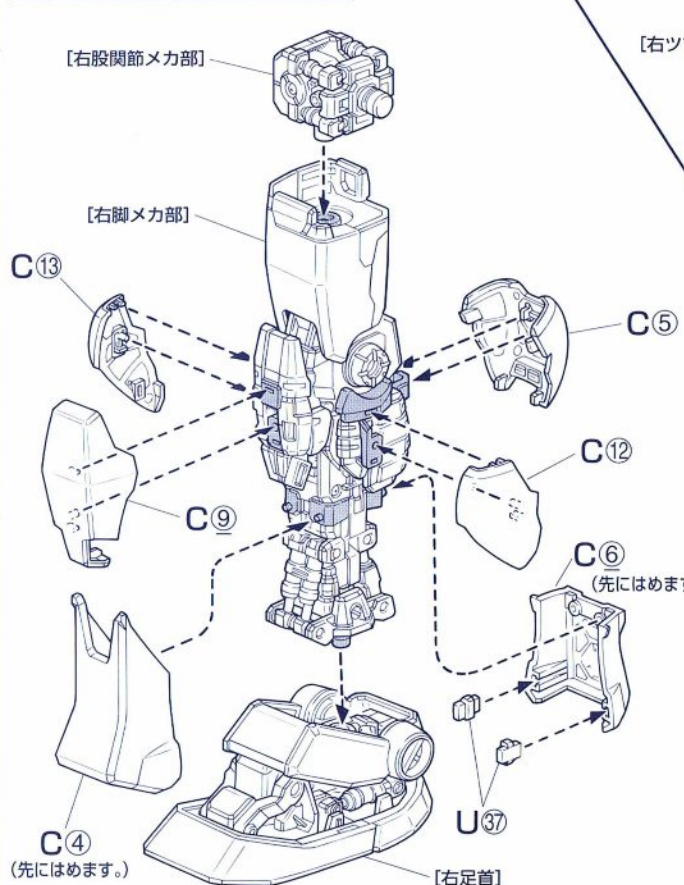
12 右脚：右ツマ先・右カカト



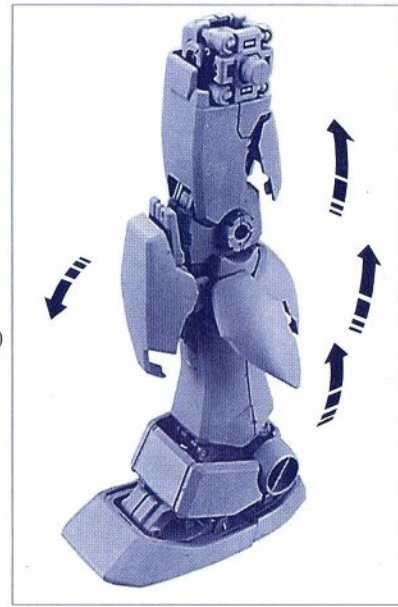
13 右脚：右足首の完成



14 右脚：右脚カバーの取り付け

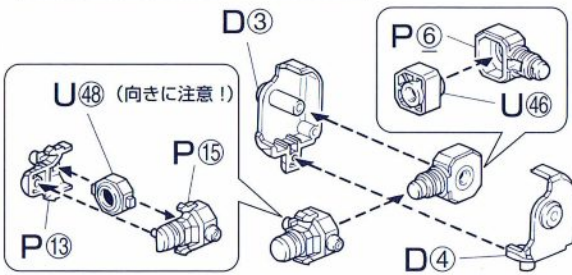


15 右脚：右脚の完成

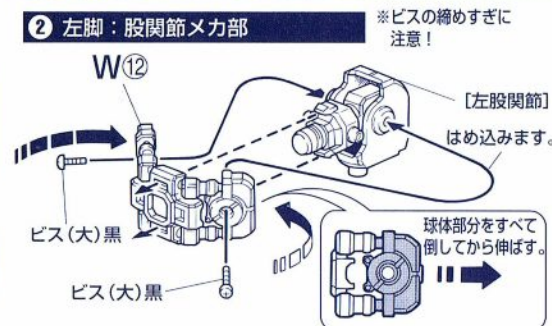


※脚部カバーが開閉します。

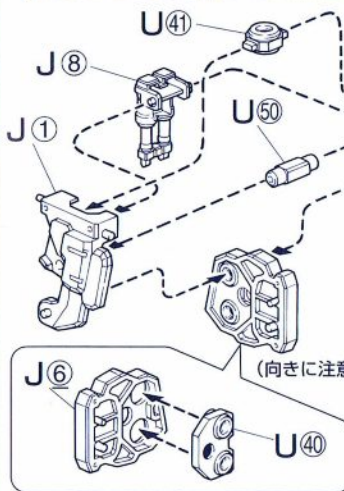
① 左脚：左股関節



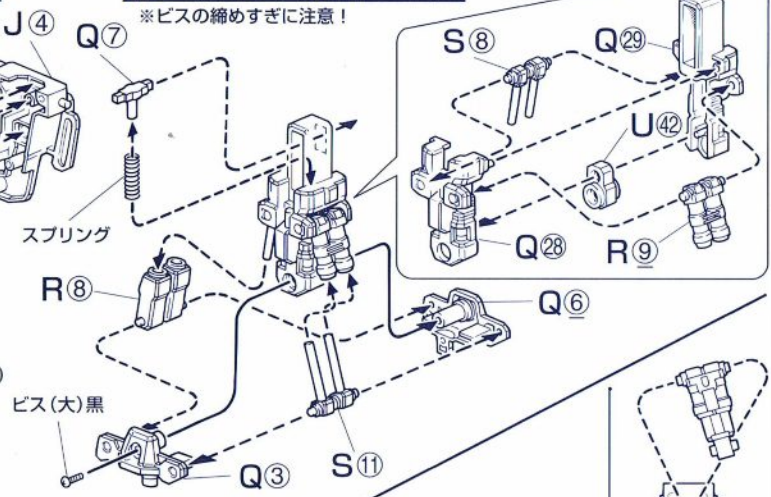
② 左脚：股関節メカ部



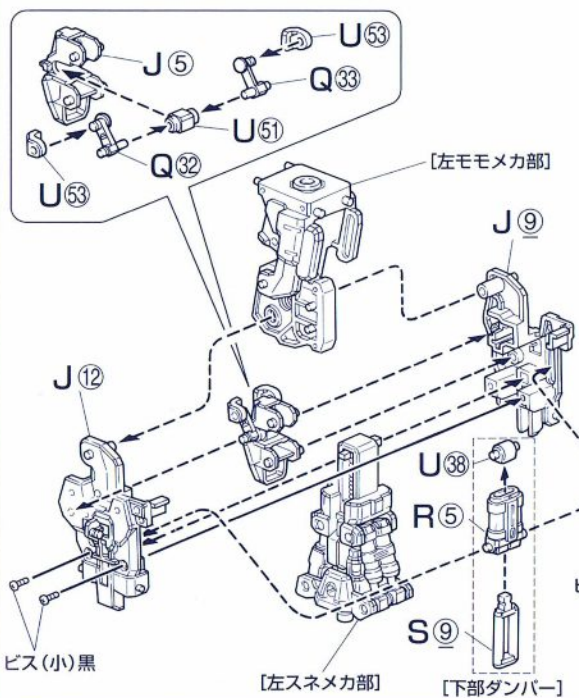
③ 左脚：左モモメカ部



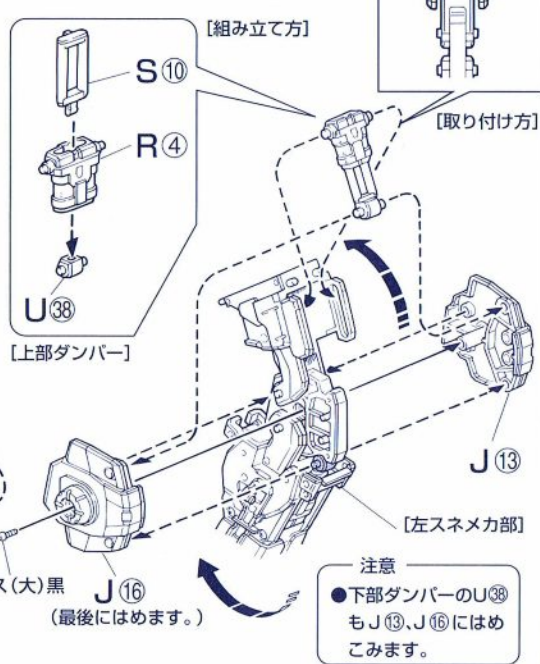
④ 左脚：左スネメカ部1



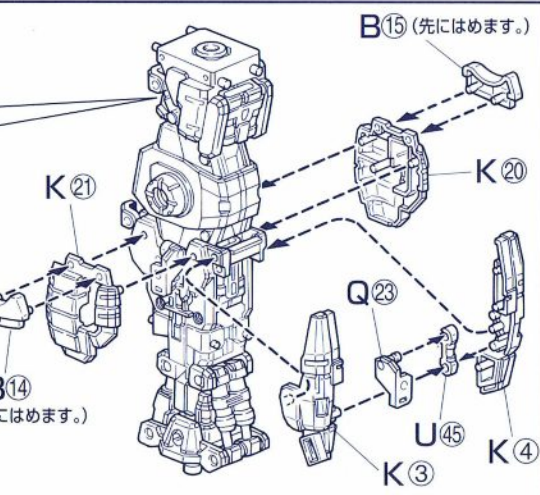
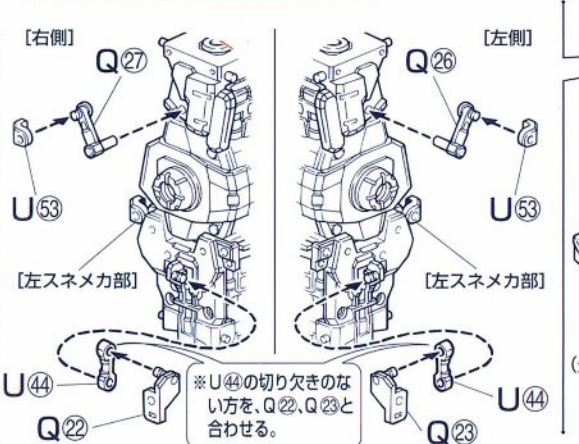
⑤ 左脚：左スネメカ部2



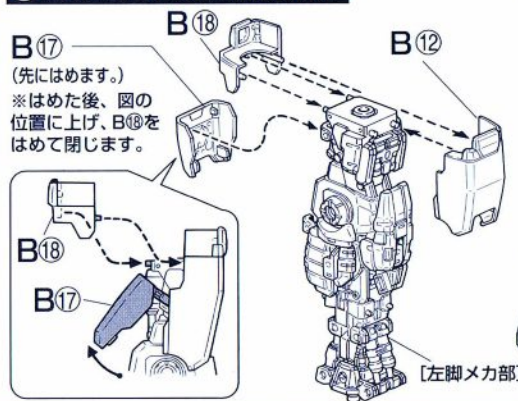
⑥ 左脚：左ヒザ関節メカ部



⑦ 左脚：左脚メカ部

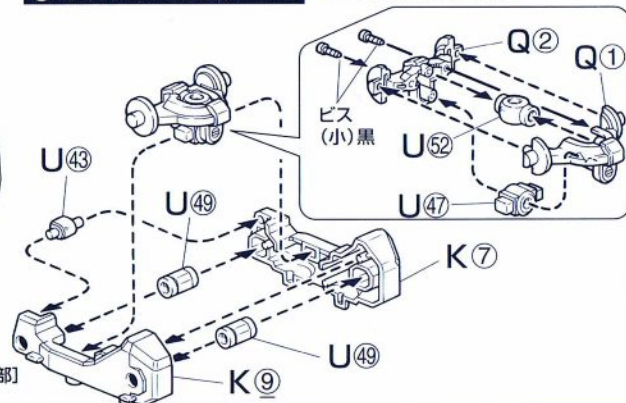


⑧ 左脚：左モモカバーの取り付け

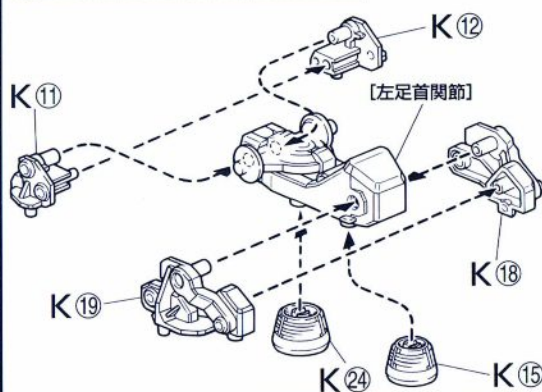


⑨ 左脚：左足首関節

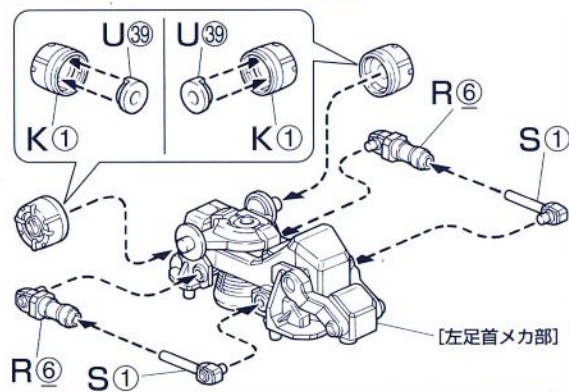
※ビスの締めすぎに注意!



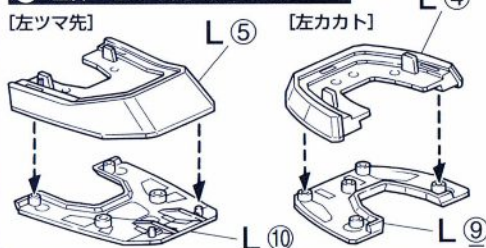
⑩ 左脚：左足首メカ部1



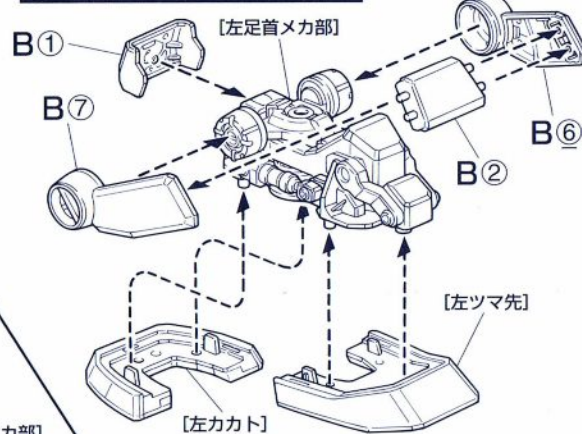
⑪ 左脚：左足首メカ部2



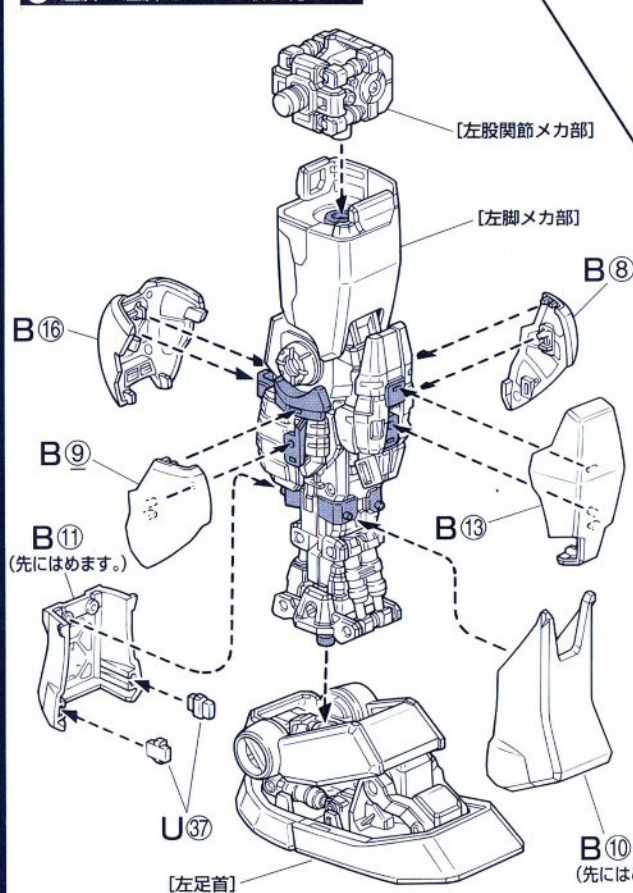
⑫ 左脚：左ツマ先・左カカト



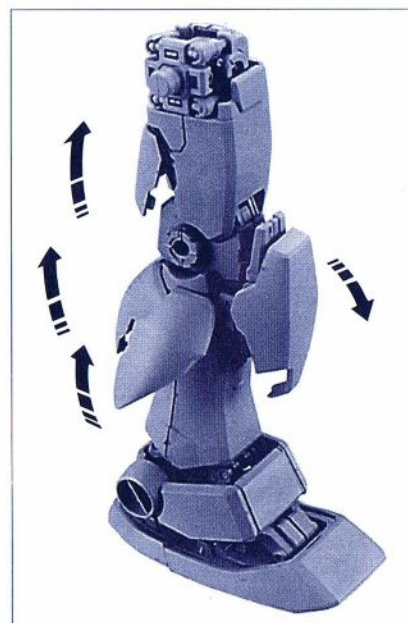
⑬ 左脚：左足首の完成



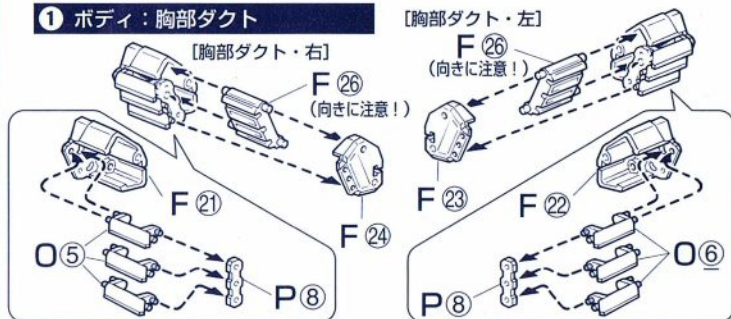
⑭ 左脚：左脚カバーの取り付け



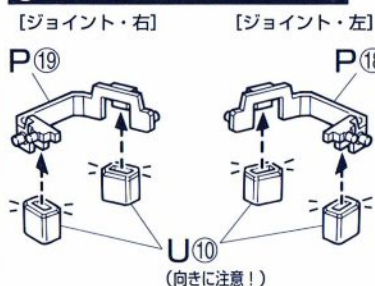
⑮ 左脚：左脚の完成



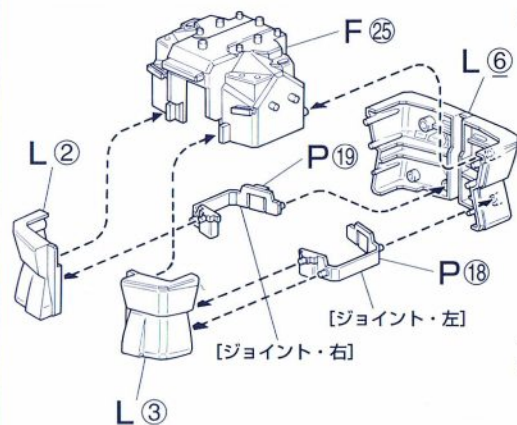
1 ボディ：胸部ダクト



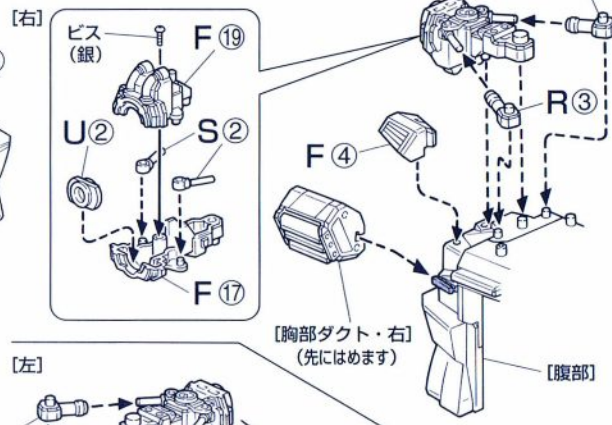
2 ボディ：ジョイント



3 ボディ：腹部

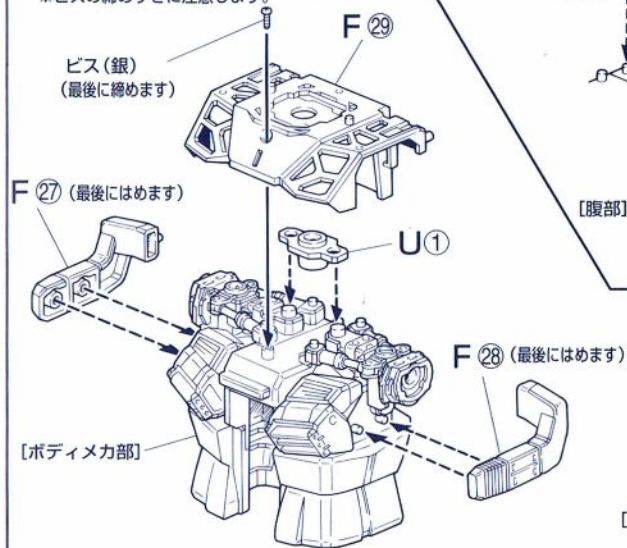


4 ボディ：ボディメカ部1

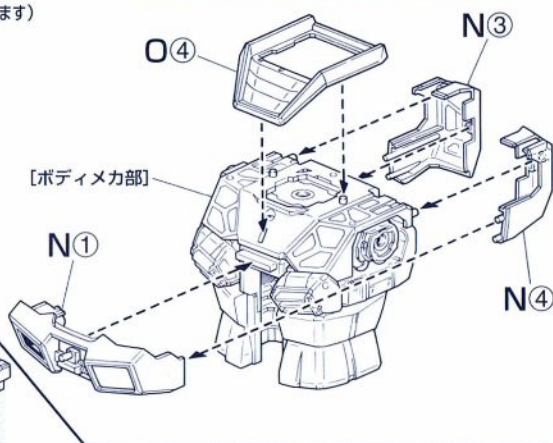


5 ボディ：ボディメカ部2

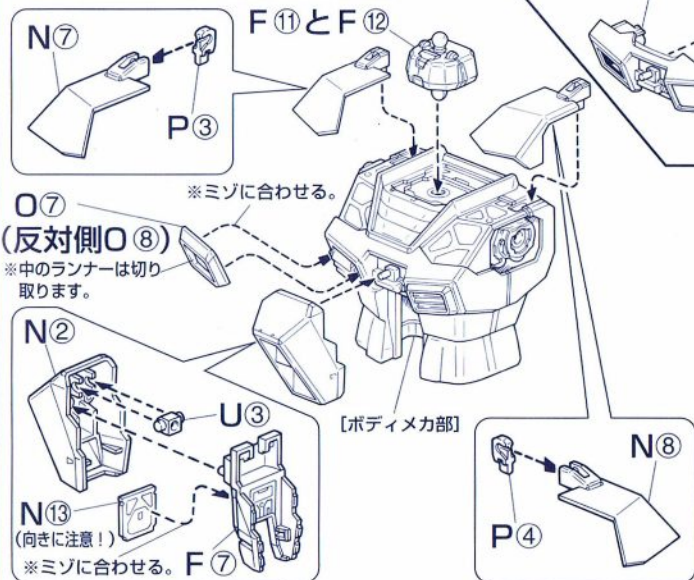
※ビスの締めすぎに注意します。



6 ボディ：ボディカバーの取り付け1



7 ボディ：ボディカバーの取り付け2



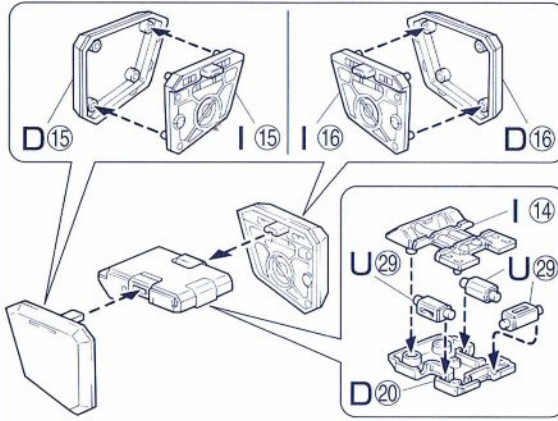
8 ボディ：ボディの完成



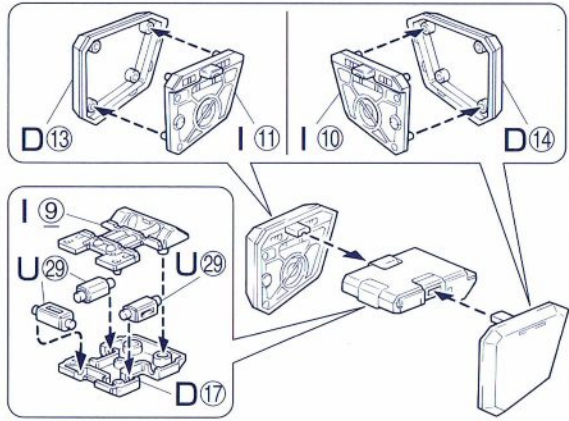
※胸カバー・ハッチが開閉します。

※このページで使用するパーツは、A・D・G・I・L・O・P・Q・Uです。

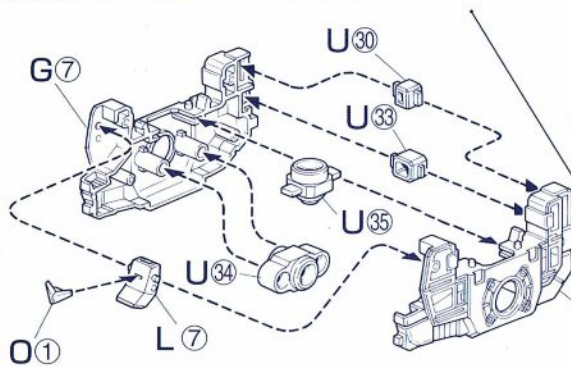
1 ショルダーアーマー：ショルダーアーマー・左



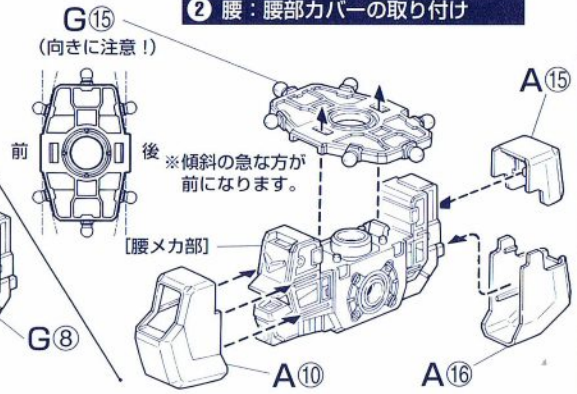
2 ショルダーアーマー：ショルダーアーマー・右



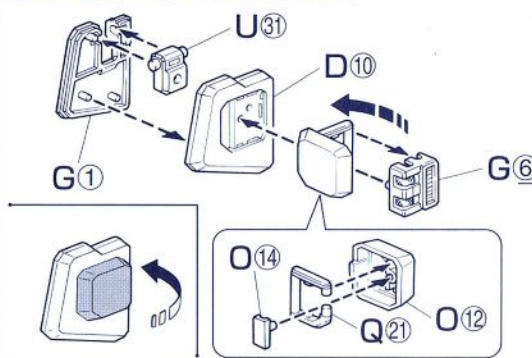
1 腰：腰メカ部



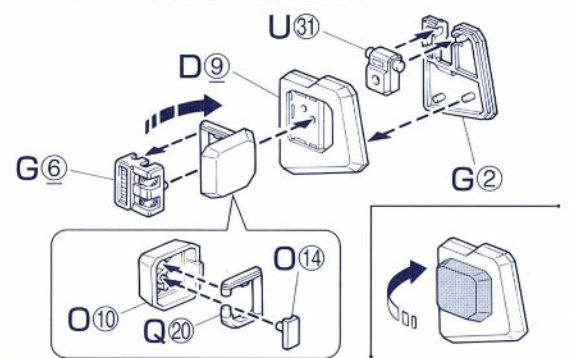
2 腰：腰部カバーの取り付け



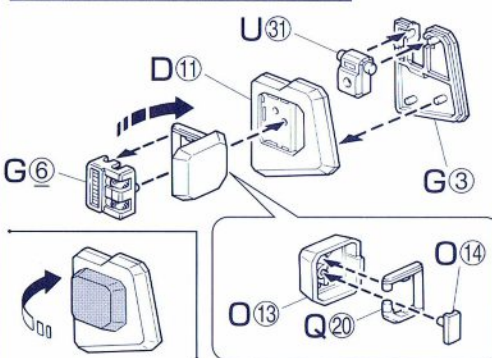
3 腰：フロントアーマー・右



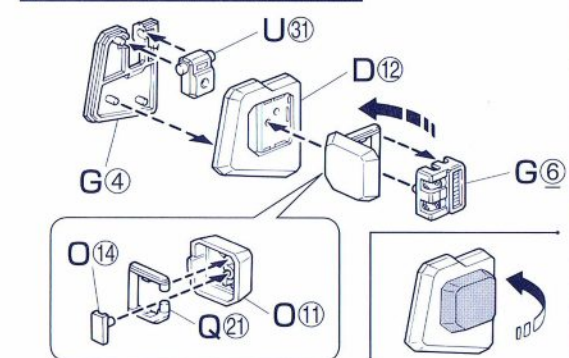
4 腰：フロントアーマー・左



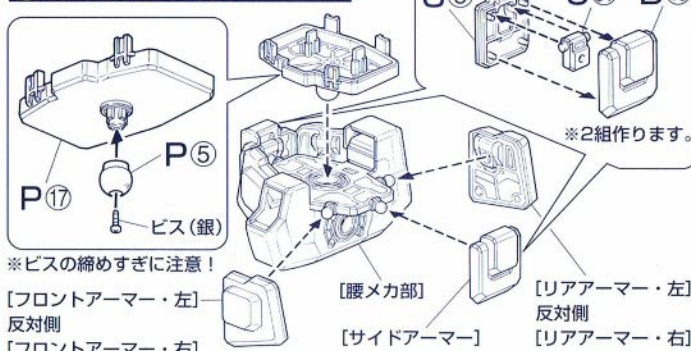
5 腰：リアアーマー・右



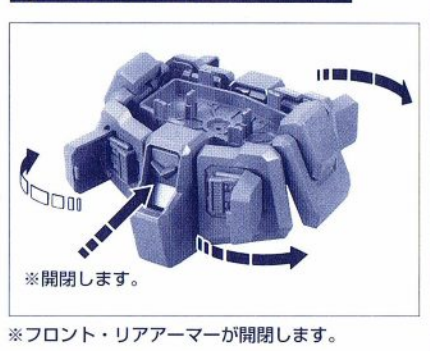
6 腰：リアアーマー・左



7 腰：各部の取り付け

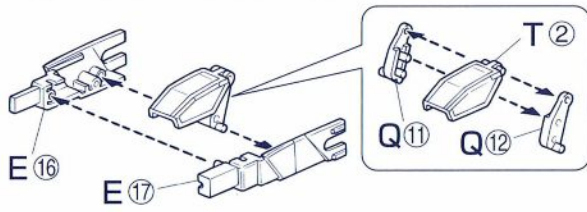


8 腰：腰部の完成



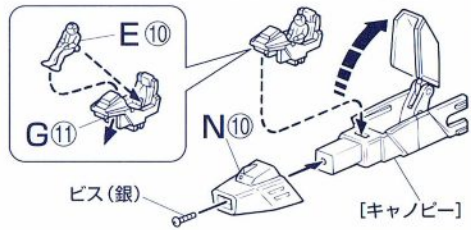
※ビスの締めすぎに注意!
 [フロントアーマー・左] 反対側
 [フロントアーマー・右]
 [腰メカ部]
 [サイドアーマー]
 [リアアーマー・左] 反対側
 [リアアーマー・右]

1 コアファイター：キャノピー

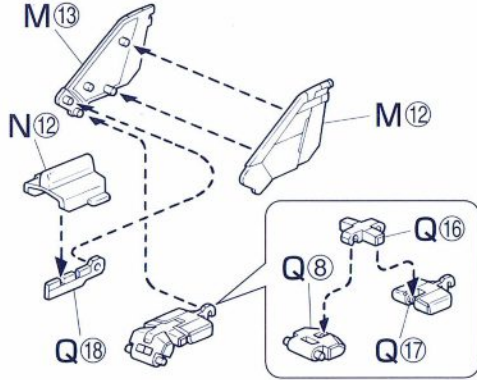


2 コアファイター：コクピット

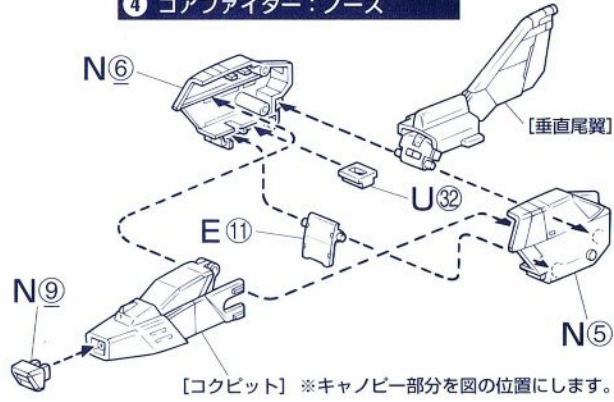
※ビスの締めすぎに注意!



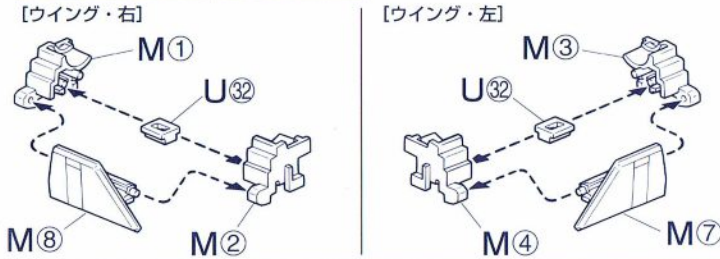
3 コアファイター：垂直尾翼



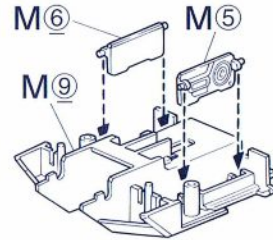
4 コアファイター：ノーズ



5 コアファイター：ウイング

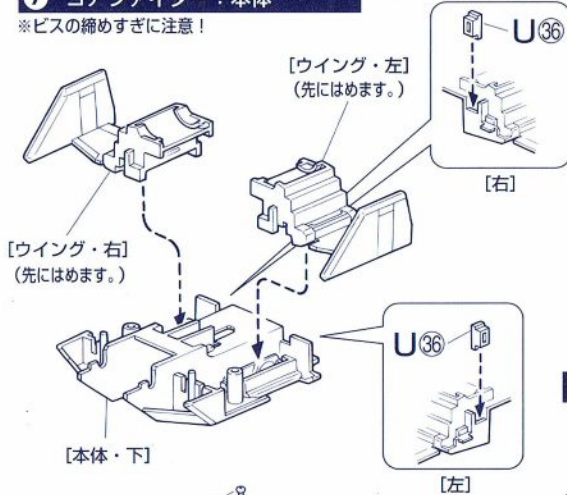


6 コアファイター：本体・下

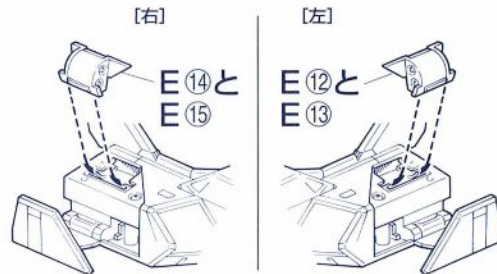


7 コアファイター：本体

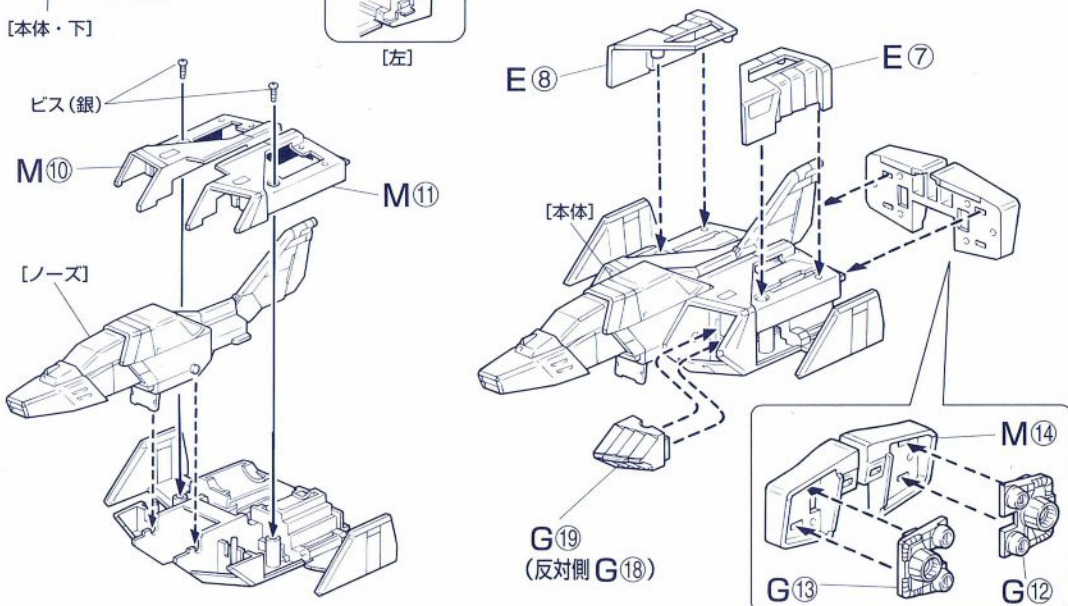
※ビスの締めすぎに注意!



8 コアファイター：ミサイルハッチの取り付け

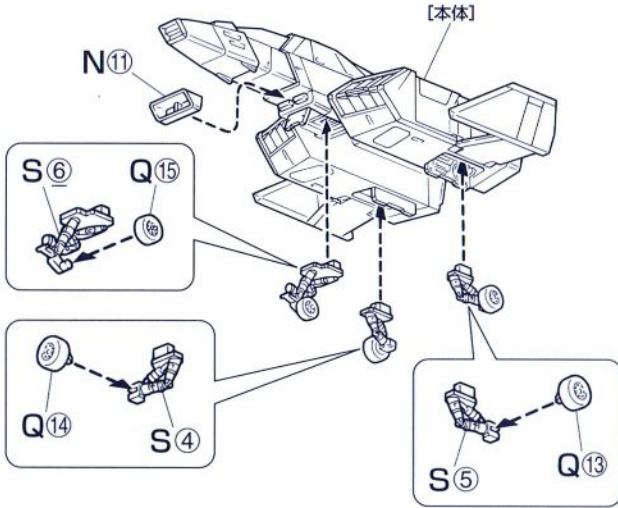


9 コアファイター：各部の取り付け



※このページで使用するパーツは、E・G・H・N・P・Q・S・Uです。

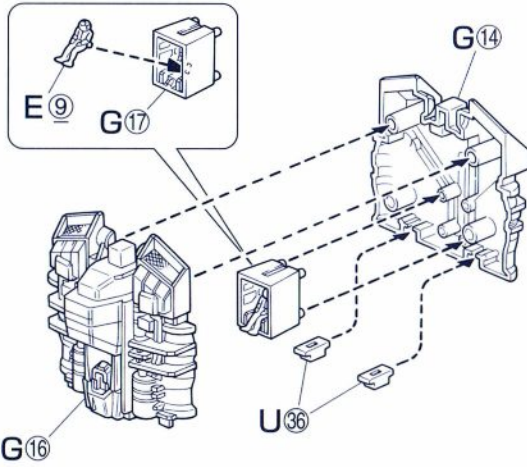
⑩ コアファイター：ランディングギア



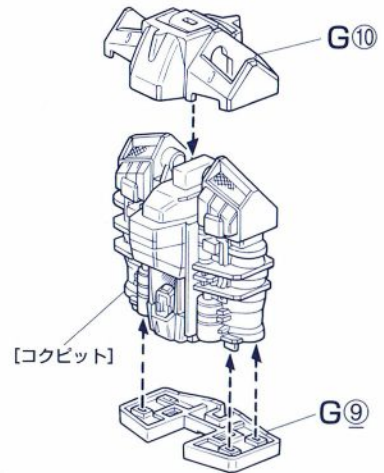
⑪ コアファイター：コアファイターの完成



① コアブロック：コクピット

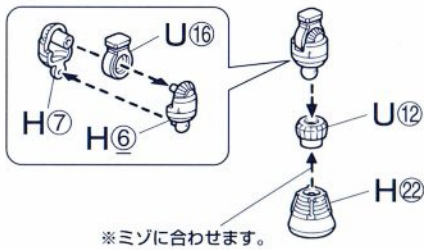


② コアブロック：コアブロックの完成

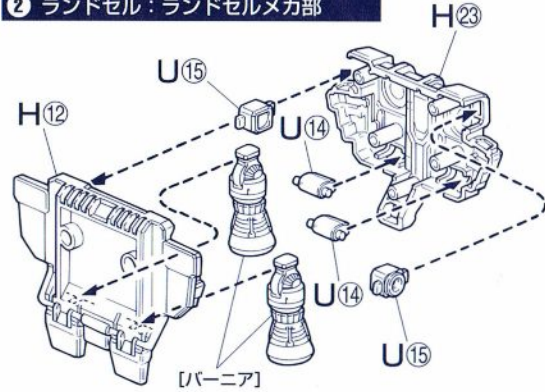


① ランドセル：パーニア

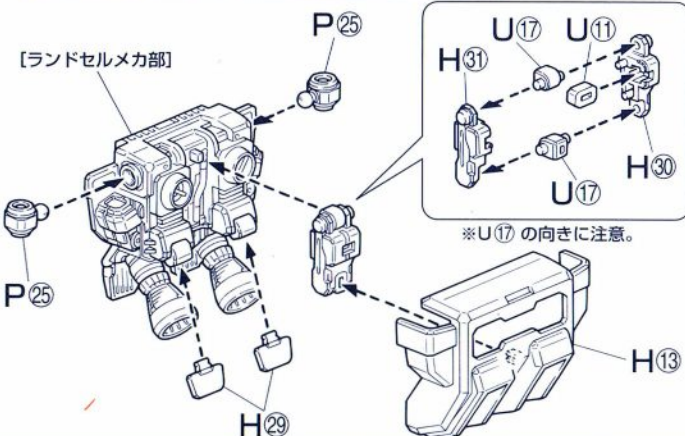
※2組作ります。



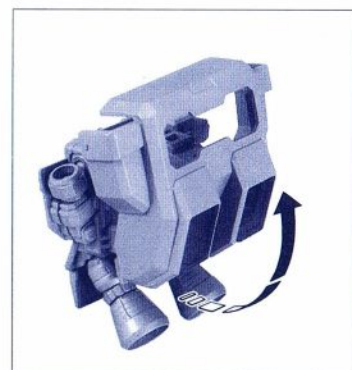
② ランドセル：ランドセルメカ部



③ ランドセル：ランドセルカバーの取り付け

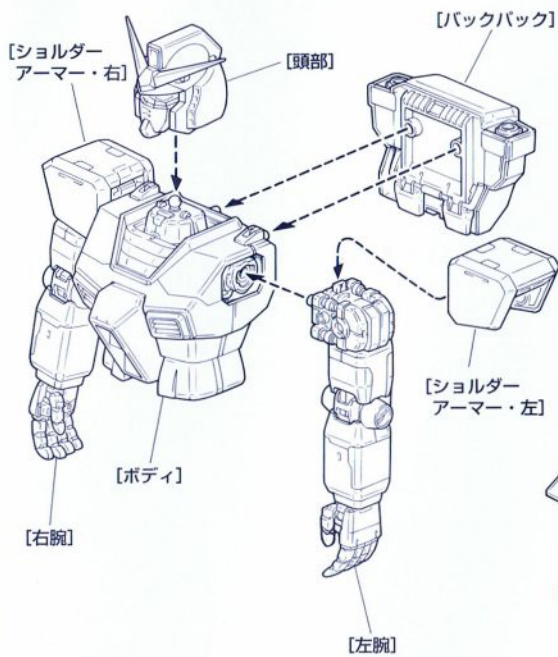


④ ランドセル：ランドセルの完成

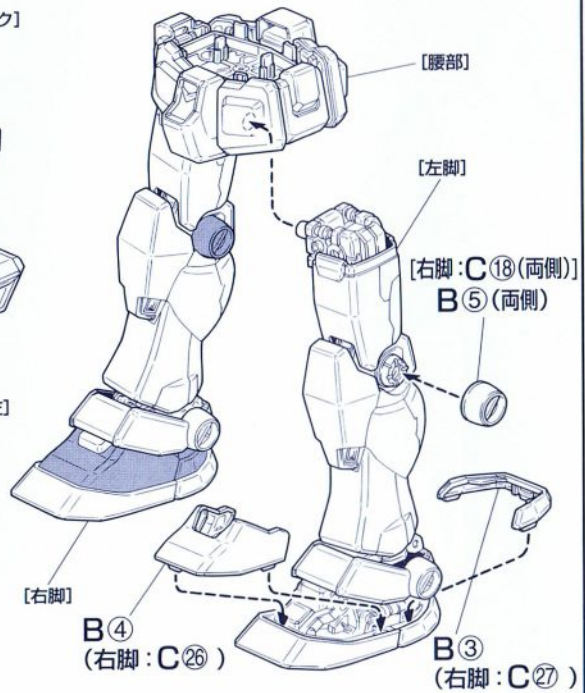


※このページで使用するパーツは、B・Cです。

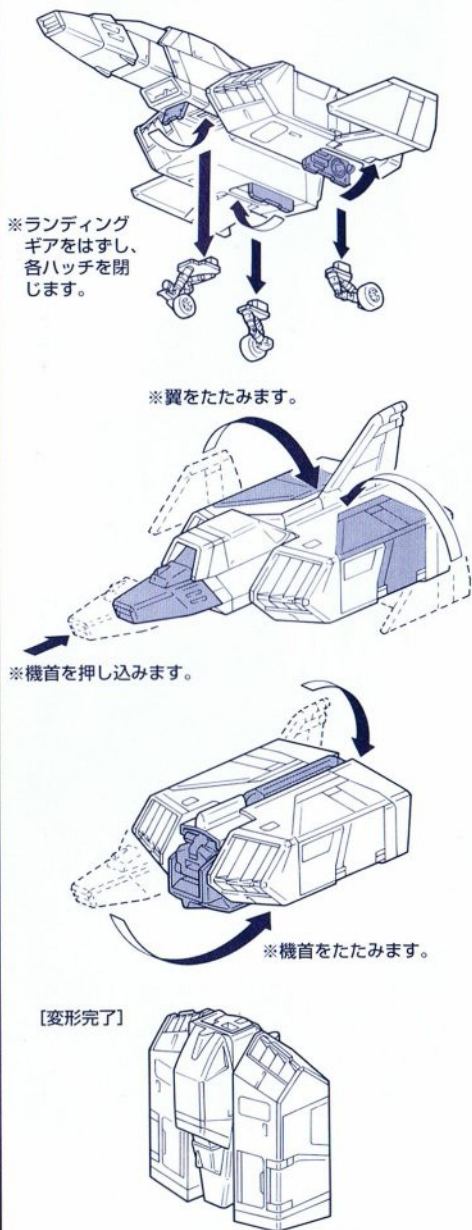
① 合体：Aパーツの完成



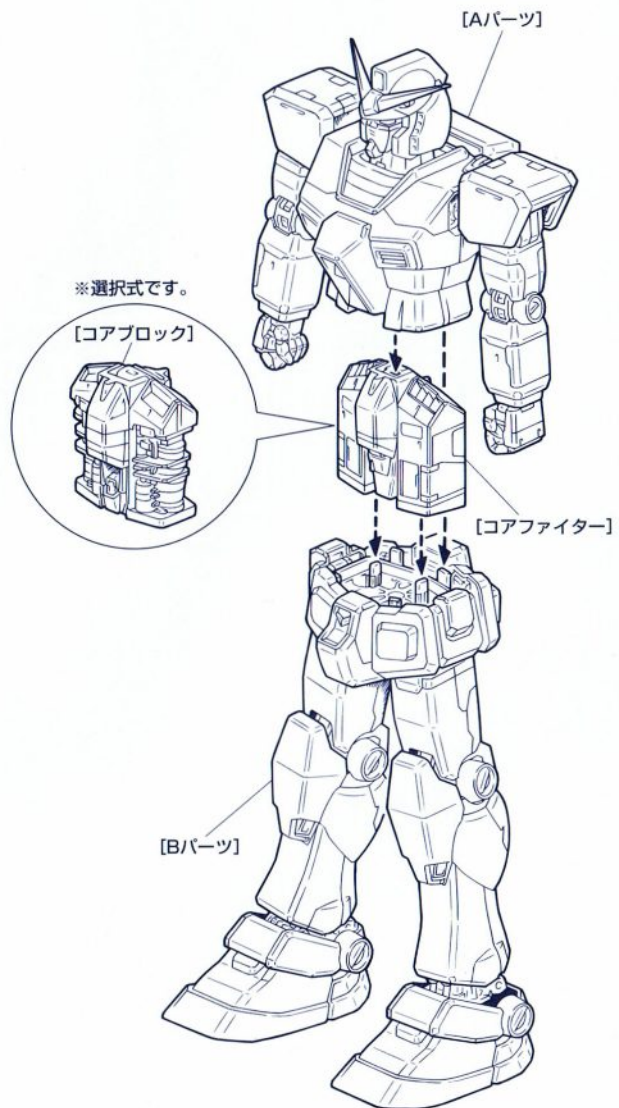
② 合体：Bパーツの完成



③ 合体：コアファイターの変形



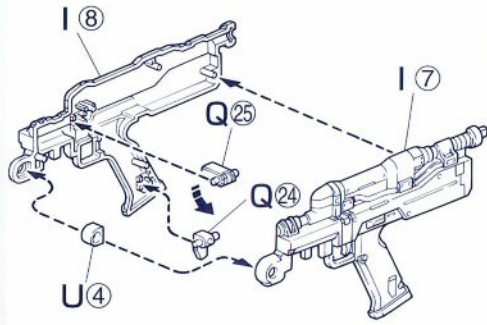
④ 合体：合体



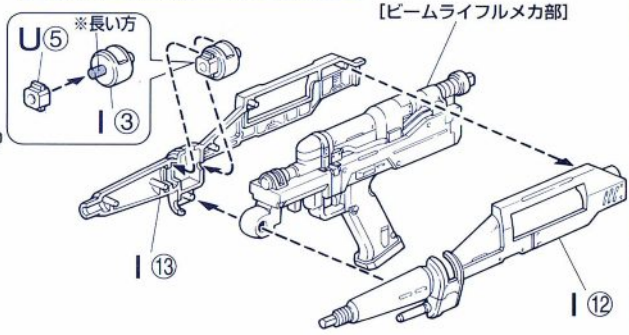
※このページで使用するパーツは、E・F・I・M・O・Q・T・Uです。

武器

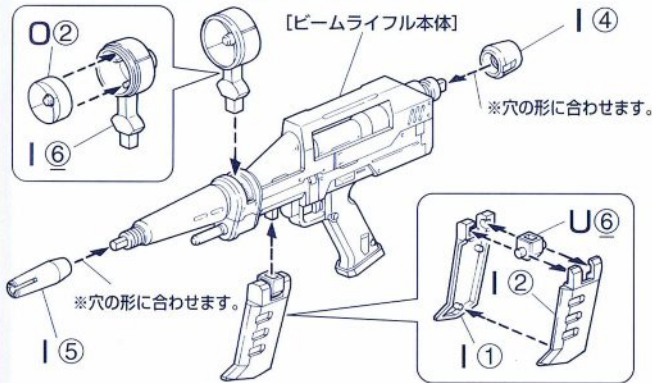
1 武器：ビームライフルメカ部



2 武器：ビームライフル本体



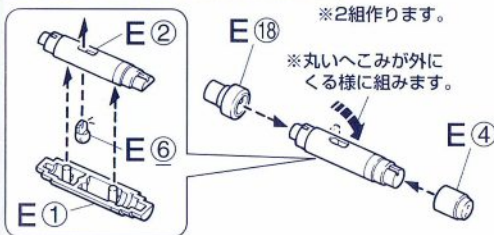
3 武器：ビームライフル各部の取り付け



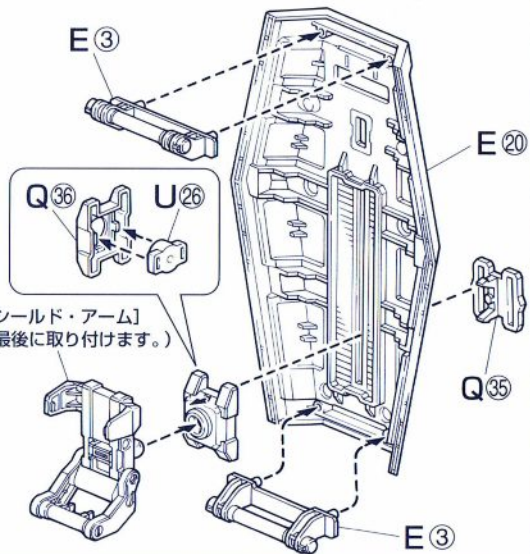
4 武器：ビームライフルの完成



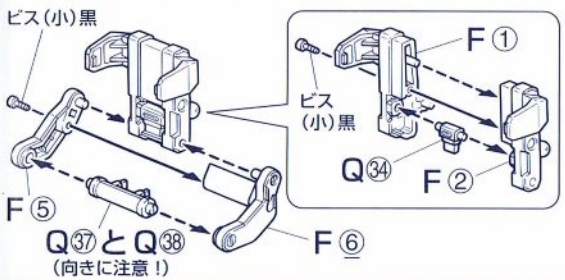
5 武器：ビームサーベル



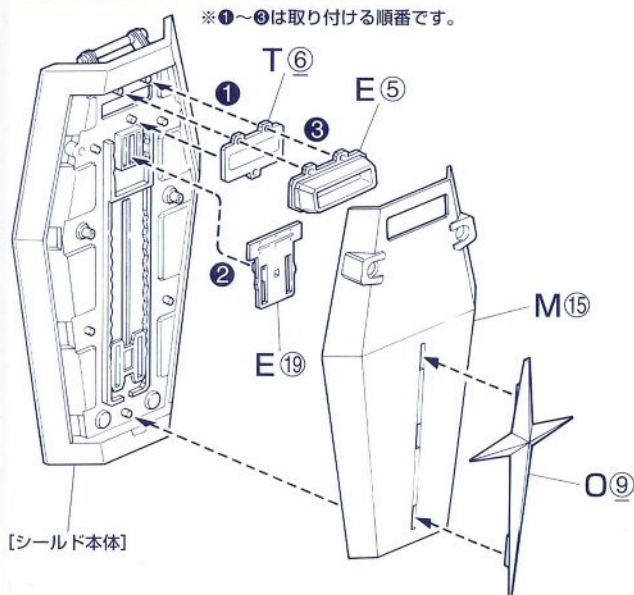
7 武器：シールド本体



6 武器：シールド・アーム



8 武器：シールド前面



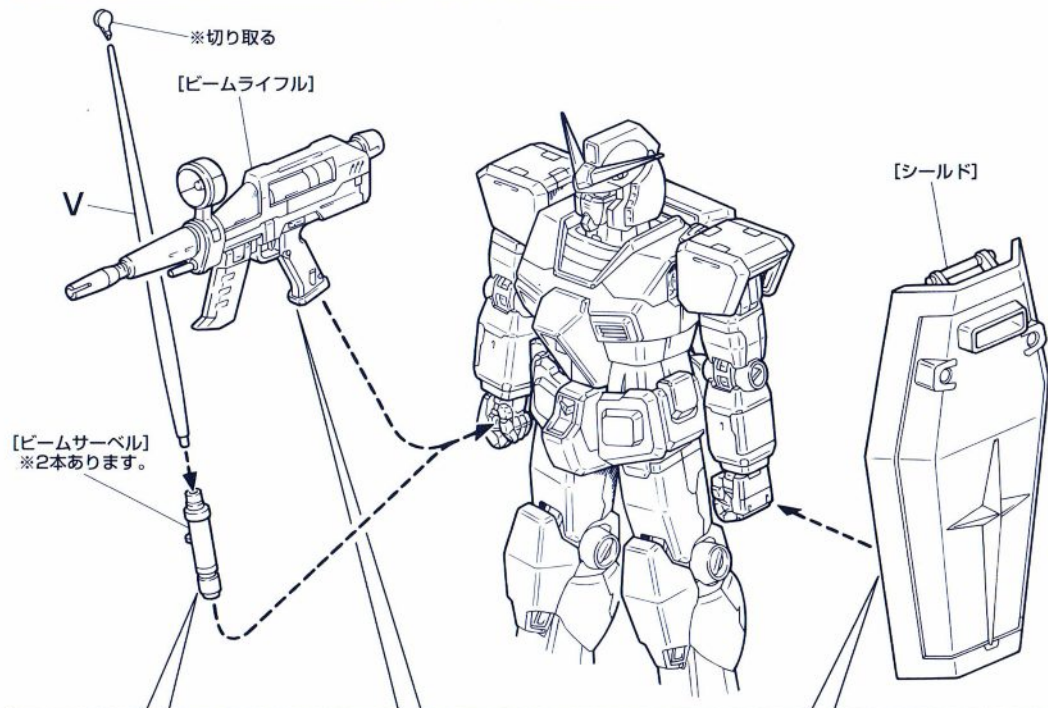
9 武器：シールドの完成



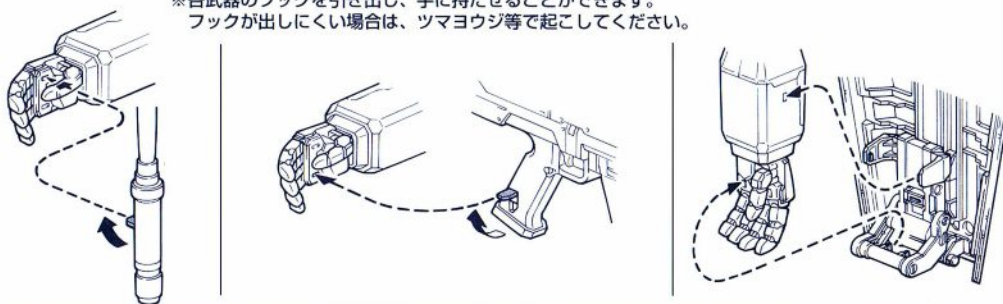
WEAPONS

※このページで使用するパーツは、Vです。

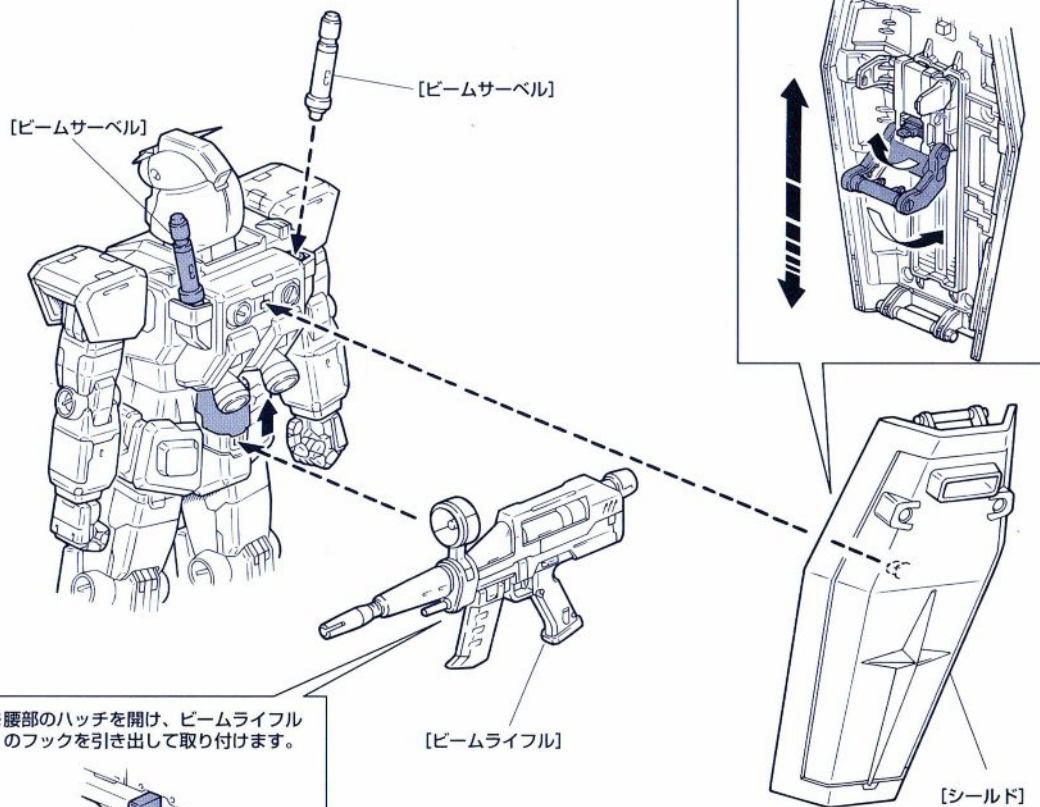
① 完成：武器の取り付け1 [手に持たせる場合]



※各武器のフックを引き出し、手に持たせることができます。フックが出しにくい場合は、つまようじ等で起こしてください。



② 完成：武器の取り付け2 [本体に取り付ける場合]



※腰部のハッチを開け、ビームライフルのフックを引き出して取り付けます。





PERFECT GRADE

RX-78-2 GUNDAM

Ver.1.0

