

# SERPENT CUSTOM

サーペントカスタム / SERPENT

1/100 SCALE MOBILE SUIT : MMS-01

© 創通 エーエー・サンライズ  
新機動戦記  
ガンダム  
Endless Waltz

## SPECIFICATION

MODEL NUMBER :

MMS-01

HEIGHT : 16.6m

WEIGHT : 8.6t

GENERATOR OUT PUT :

2998KW

THRUSTER GENERAL

OUT PUT : 72030kg

MATERIAL :

NEO-TITANIUM ALLOY

ARMAMENTS :

MISSILE×16

DOUBLE GATLING GUN×2

BEAM CANNON×1

BAZOOKA×1



# HG

BANDAI 1998 MADE IN JAPAN

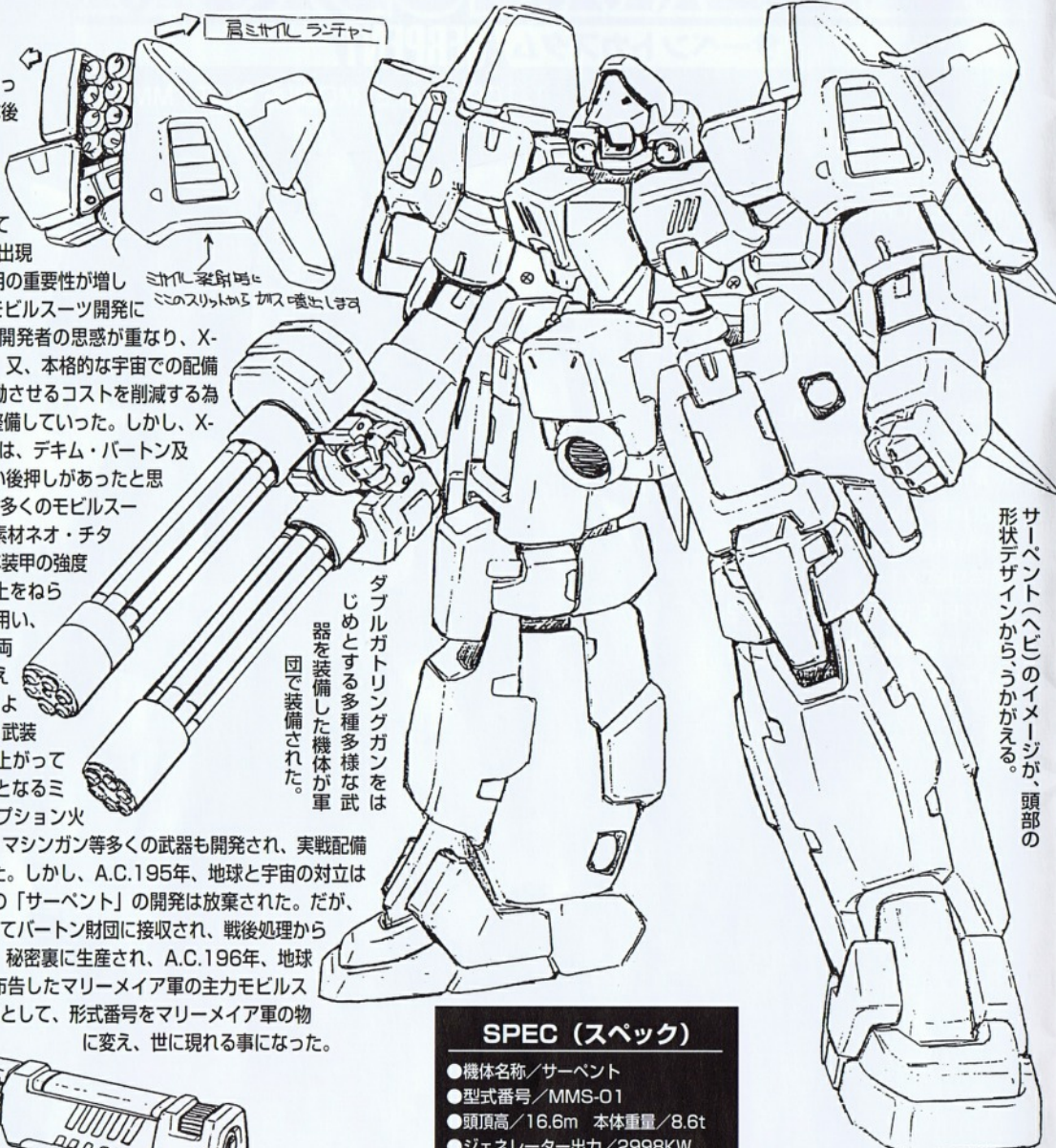
BAN  
DAI



## ネオ・チタニウム合金を採用した重量級量産タイプ。

### サーベントカスタム

「サーベント」は、旧地球連合軍によって汎用モビルスーツリーオーの正統な後継機として、X-18999コロニーで秘密裏に開発されていた機体である。それまでの旧地球連合正規軍のモビルスーツ開発は地球上で行われていたが、コロニーからのガンダム の出現により宇宙空間でのモビルスーツ運用の重要性が増した事と、OZデルマイユ派の月面でモビルスーツ開発に遅れまいとした正規軍モビルスーツ開発者の思惑が重なり、X-18999コロニーで開発が行われた。又、本格的な宇宙での配備を想定し、現行のような地上から移動させるコストを削減する為に生産ラインも同コロニーで平行に整備していった。しかし、X-18999コロニーでの開発生産の裏には、デキム・バートン及びバートン財団の資金提供を含む強い後押しがあったと思われる。性能的には、ガンダムを含む多くのモビルスーツの火器の威力が増していた為、新素材ネオ・チタニウム合金を用いてリーオーに比べ装甲の強度を飛躍的に上げた。又、汎用性の向上をねらい駆動系には調整値の広いパーツを用い、パーツ交換無しに宇宙空間と地上の両局面で対応できるようになった。加えて、バックパックを容易に交換できるように設計し、数種類同時に開発した。武装は、他のモビルスーツの装甲強度が上がっていた為、従来のバルカンより有効打となるミサイルを固定武装に用いた。又、オプション火器も豊富で、バズーカ、ビームガン、マシンガン等多くの武器も開発され、実戦配備に向け生産を始める準備は整っていた。しかし、A.C.195年、地球と宇宙の対立は終局を迎え、X-18999コロニーでの「サーベント」の開発は放棄された。だが、その生産ラインは、終戦の混乱に乗じてバートン財団に接収され、戦後処理から隠された。そして「サーベント」は、秘密裏に生産され、A.C.196年、地球圏統一国家に宣戦布告したマリーメア軍の主力モビルスーツとして、形式番号をマリーメア軍のものに変え、世に現れる事になった。



サーベント(ヘビ)のイメージが、頭部の形状デザインからうかがえる。

ダブルガトリングガンをはじめとする多種多様な武器を装備した機体が軍団で装備された。

ミサイルランチャー

ミサイル発射時にこのスリットからガス噴出します

重量級のモビルスーツならではの装備である強力なバズーカ。



### SPEC (スペック)

- 機体名称/サーベント
- 型式番号/MMS-01
- 頭頂高/16.6m 本体重量/8.6t
- ジェネレーター出力/2998KW
- スラスター総推力/72030Kg
- 装甲材質/ネオ・チタニウム合金
- 武装/ミサイル×16、ダブルガトリングガン×2、バズーカ×1、ビームキャノン×1

## 「私は勝者となるのです…」

マリーメア・クシュリナーダ



少し大きめのベレー帽と羽飾り、肩に掛けたマントが特徴である。

「憎しみは新たな憎しみを増やすだけなんです…」

平和を願う外務官としての姿、少し大人びた印象になったリリーナ。

リリーナ・ドーリアン





# 注意

必ずお読みください

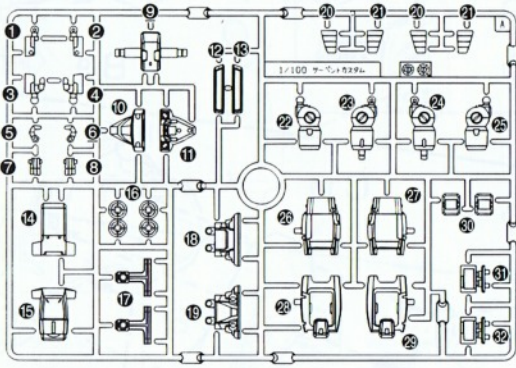
- とがった部品がありますので、8才未満のお子様には絶対に与えないでください。
- 小さな部品があります。口の中には絶対に入れないでください。窒息などの危険があります。

## 《組み立てる時の注意》

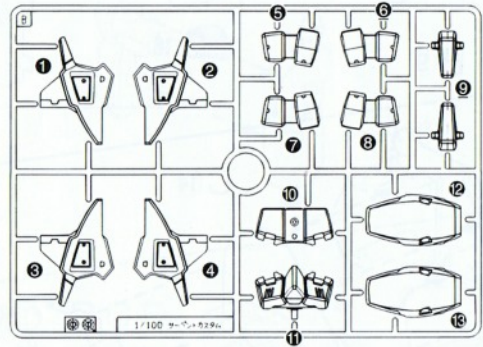
- 組み立てる前に説明書をよく読みましょう。
- 部品は番号を確かめ、ニッパーなどできれいに切り取りましょう。切り取った後のクズは捨ててください。
- 部品の中には、やむをえず、とがった所があるものもありますが、気をつけて組み立ててください。
- 塗装にはより安全な「水性塗料」のご使用をおすすめします。

## パーツリスト

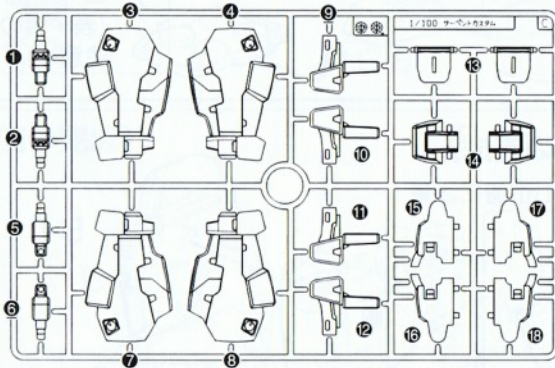
A1パーツ



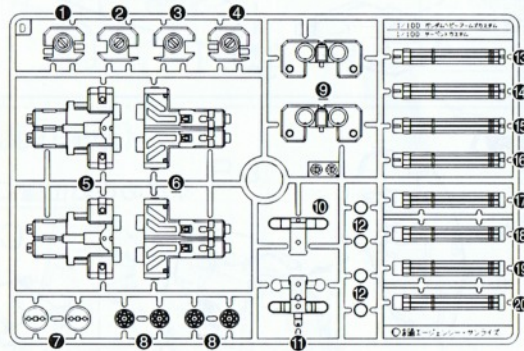
Bパーツ



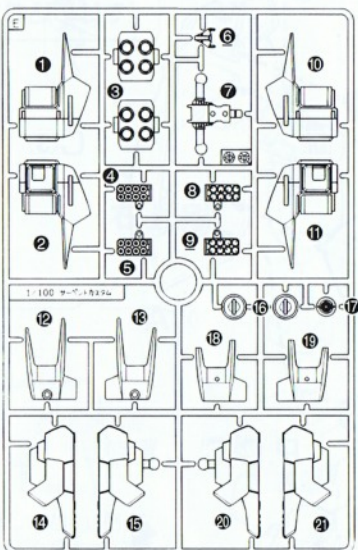
Cパーツ



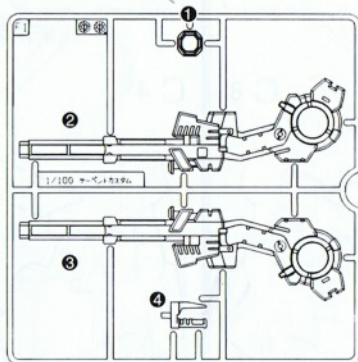
Dパーツ ※1~4、10、11は使いません。



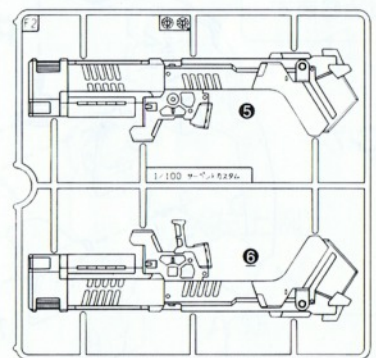
Eパーツ



F1パーツ



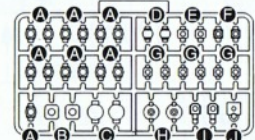
F2パーツ



Gパーツ



〈P.C-111〉

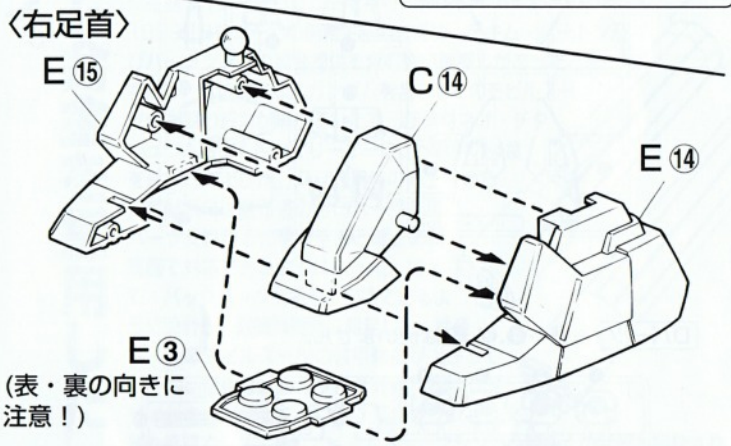
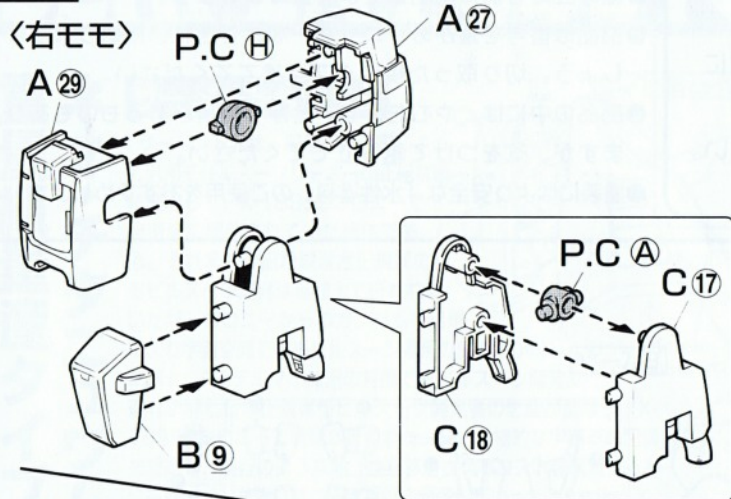


※P.C A 2個は予備です。  
P.C F、I、J は使いません。

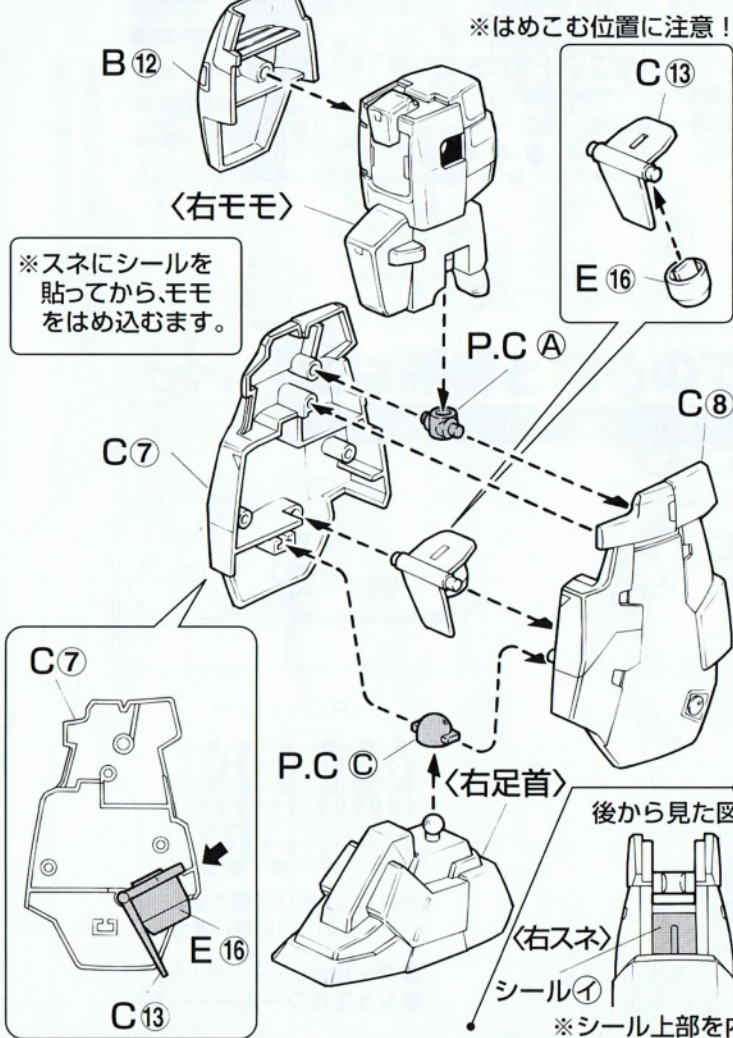
- シール……………1
- ジュエルシール……………1



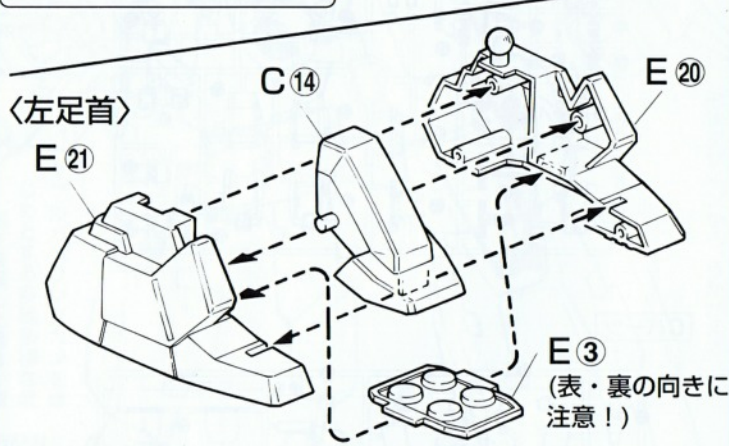
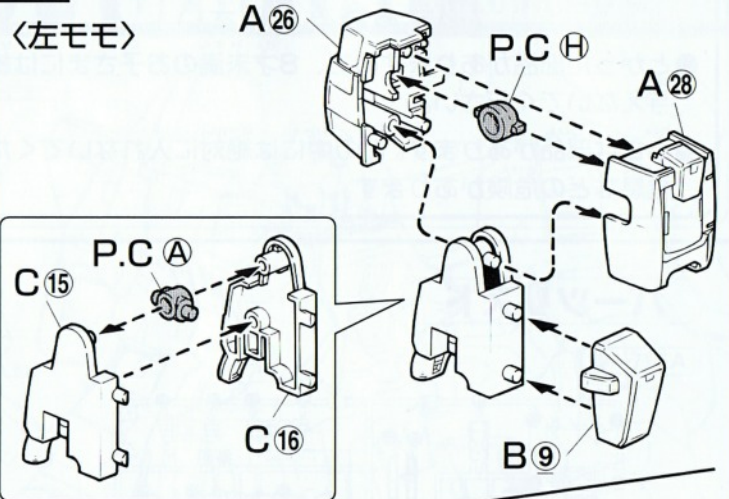
# 1 《右脚の組み立て》



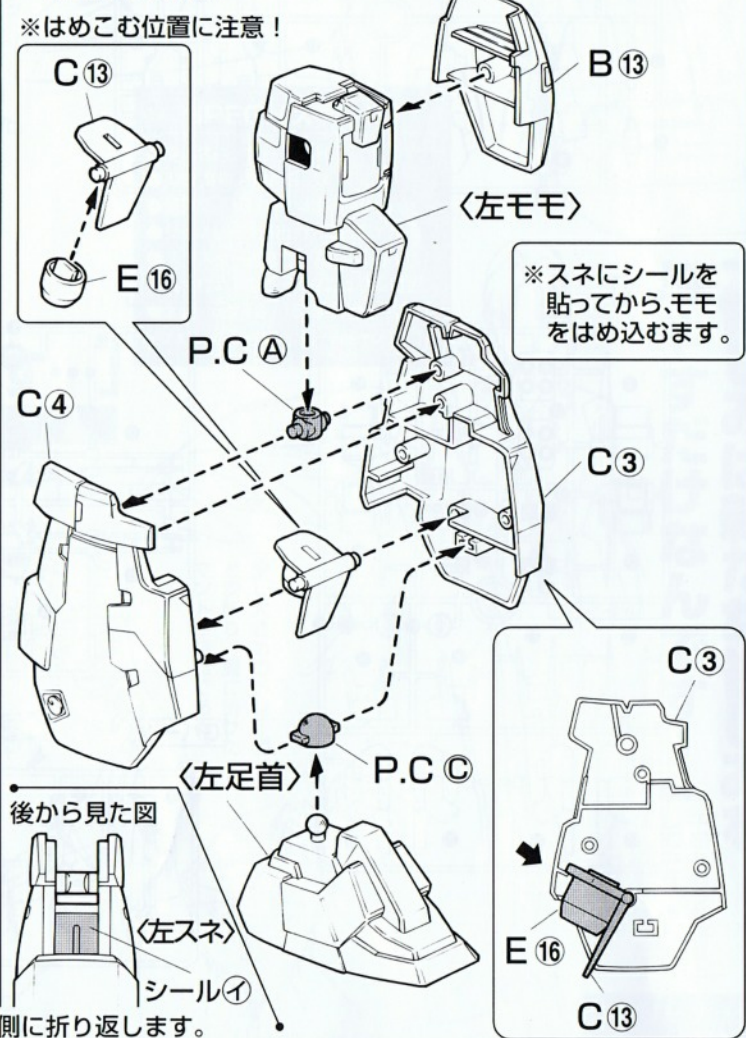
## 《右脚の完成》



# 2 《左脚の組み立て》



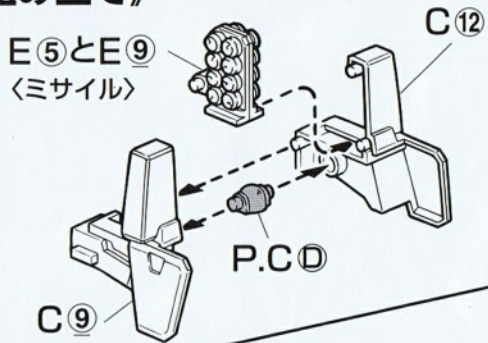
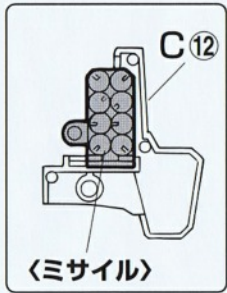
## 《左脚の完成》



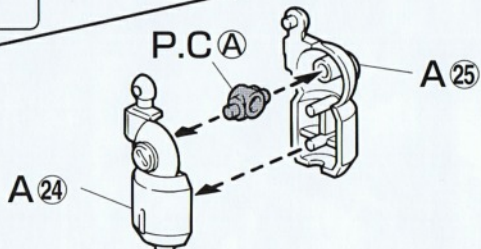


### 3 《右腕の組み立て》

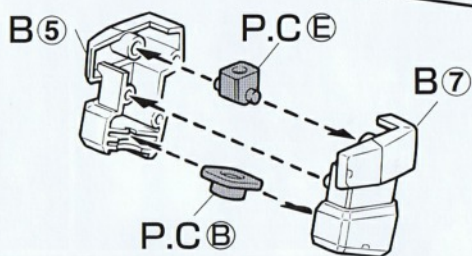
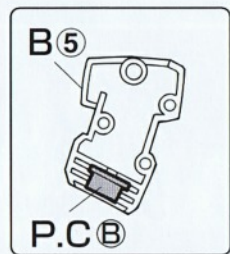
《右肩基部》



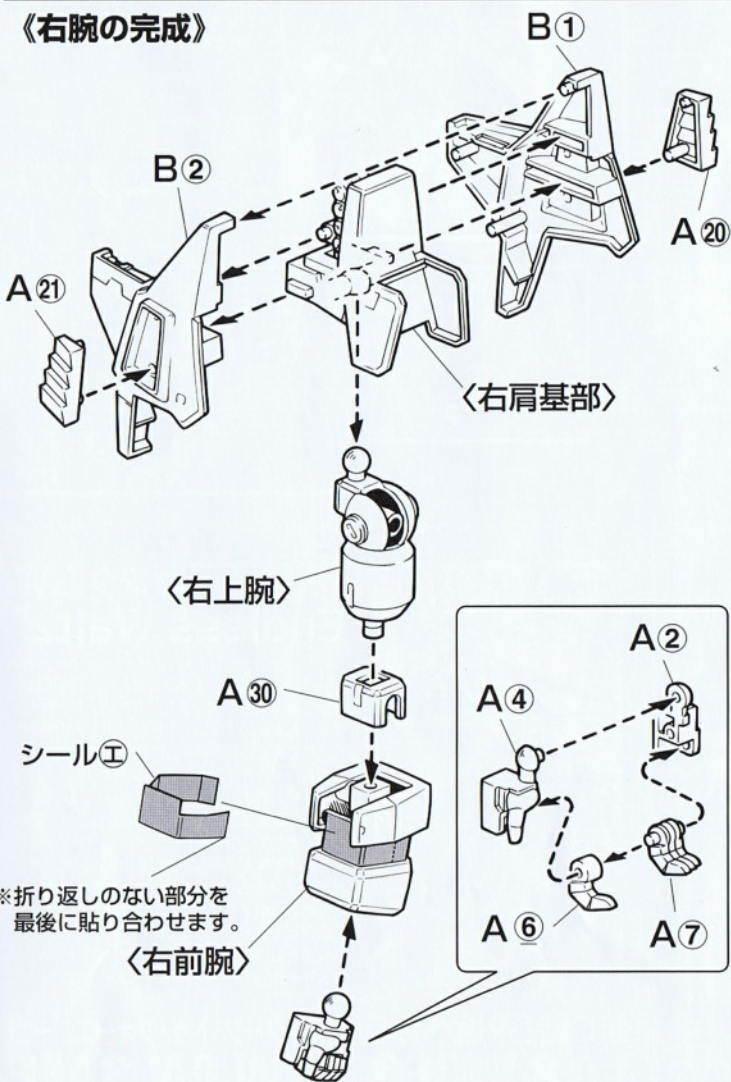
《右上腕》



《右前腕》



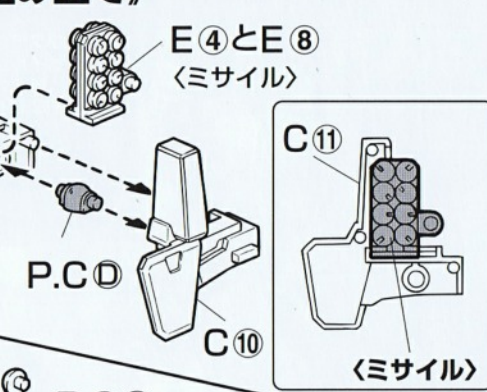
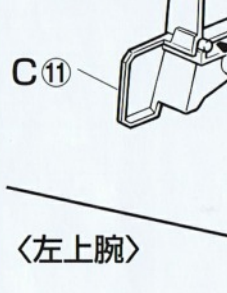
《右腕の完成》



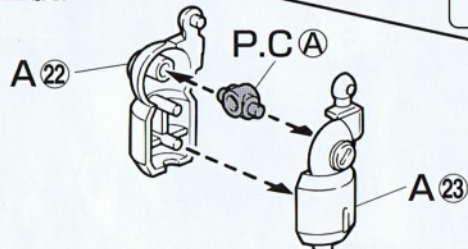
※折り返しのない部分を最後に貼り合わせます。

### 4 《左腕の組み立て》

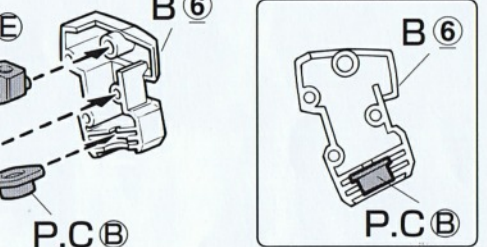
《左肩基部》



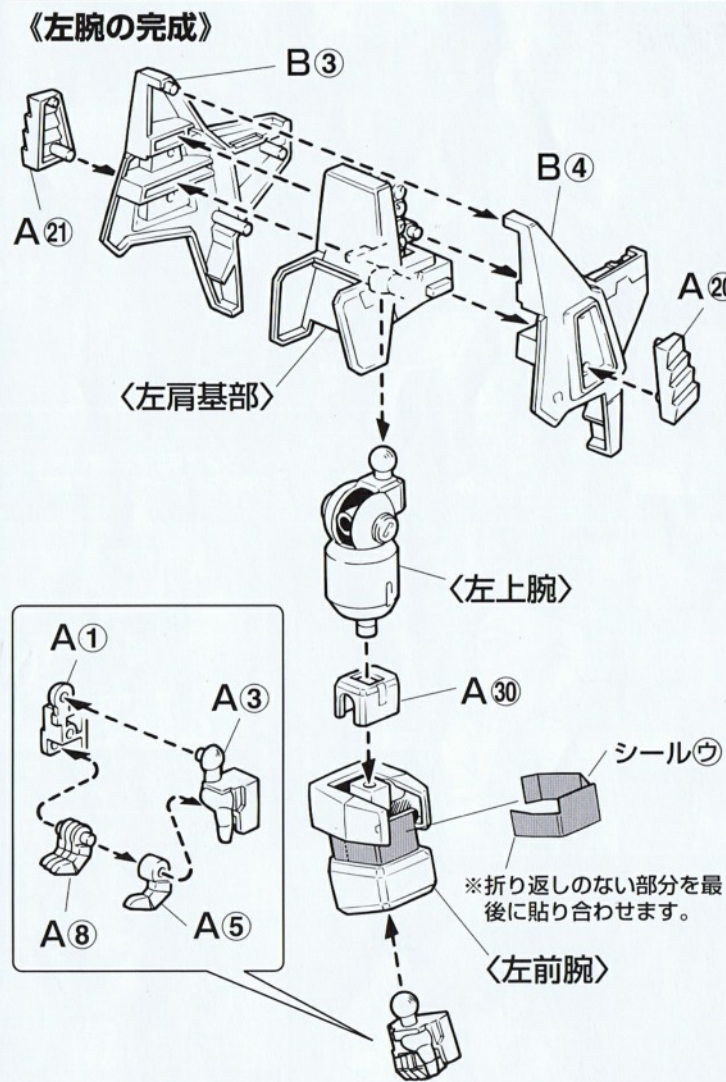
《左上腕》



《左前腕》



《左腕の完成》



※折り返しのない部分を最後に貼り合わせます。

Scanned by www.plasticandplasters.com

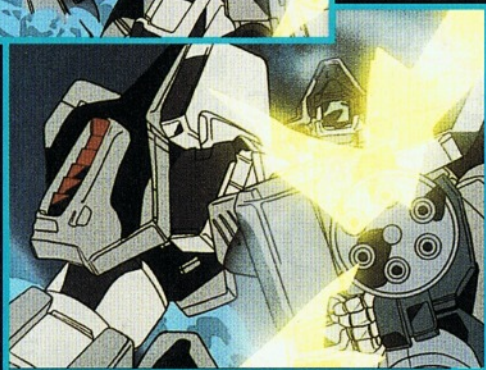




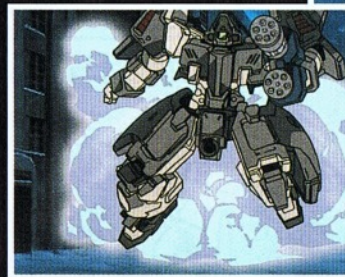
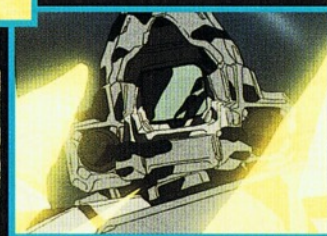
肩がスライドし、ミサイルが現われた。無数のミサイルを同時発射!!



雪と共に、パラシュートを装備したサーペントの大軍が地球降下する。



様々な武装した圧倒的な数のサーペント部隊。これが、ガンダムとはちがう量産型モビルスーツの戦術だろう。



コロニー内の格納庫には、新型モビルスーツサーペントの大軍が、配備されていた。



マリーメア軍の決起演説をするデキム・パートン。その後には、サーペントが象徴的に立っていた。



外務次官リリーナをも、けむに巻く話を展開してみせるマリーメア。



まだ、7歳の幼き少女、マリーメア。

**GUNDAM W** ENDLESS WALTZ  
新機動戦記ガンダムW  
"Endless Waltz"



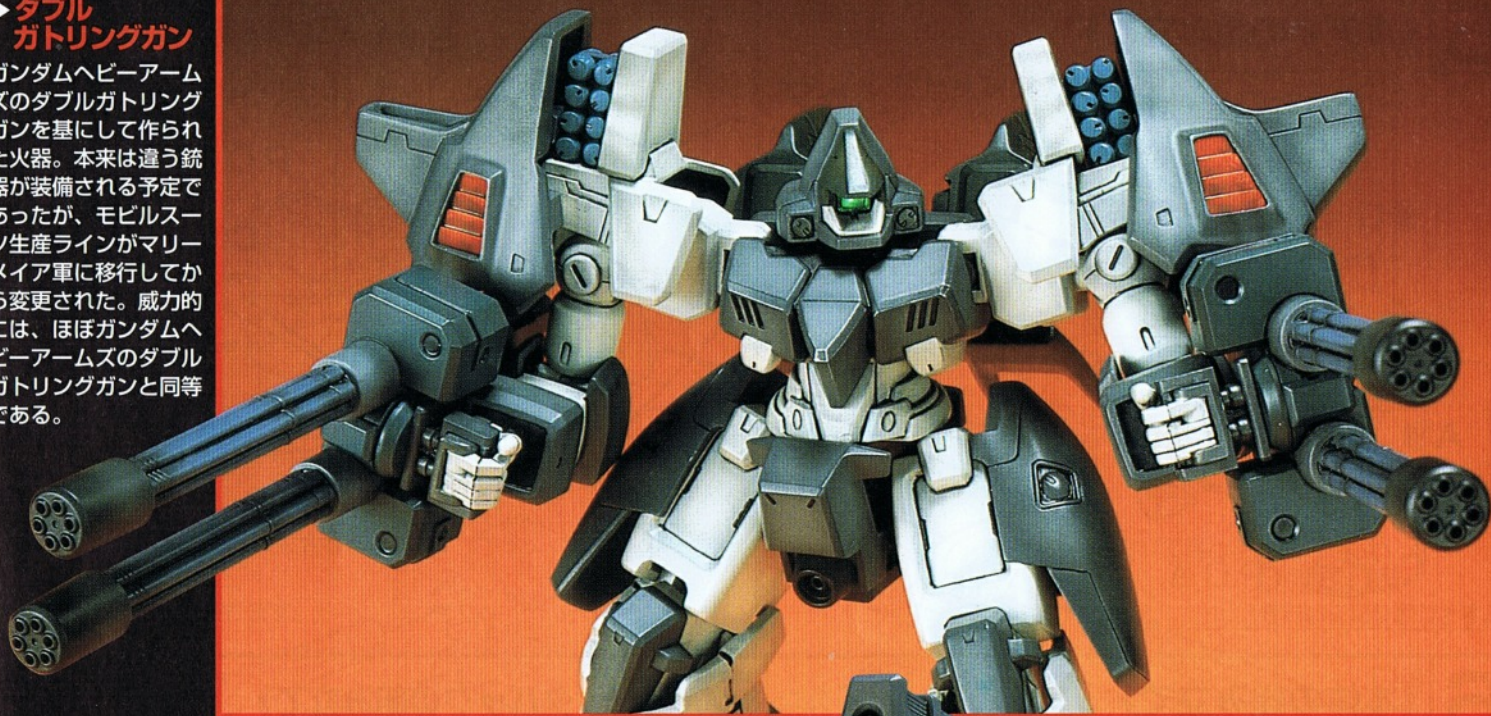
(ストーリー) コロニーを地球に落とし、混乱に陥った地球をガンダムで制圧する。これがかつてデキムが発案した本来のオペレーション・メテオの全貌だった。この非人道的であまりに乱暴な作戦が遂行される以前、デュオ、カトル、トロフは、それぞれ真の平和を望む戦士としての道を選択した。純粋すぎるがゆえに過酷な運命を背負ってしまった戦士達のドラマ。そして、プリベンター"ウインド"としてのゼクス。彼が操るトルギスのすさまじい機動力とメガキャノンの威力は、圧巻。カトルが資源衛星から打ち出したガンダムを宇宙で受け取るというヒーロ。無謀とも思えるこの行動だが、ヒーロの表情は決意に満ちていた……。息をもつかせぬハイスピードなストーリー展開、もう誰にも止められない!!

**第3話「永遠への回帰(リターン・トゥ・フォーエバー)」**  
**LD&VIDEO NOW ON SALE**



### ▶ダブル ガトリングガン

ガンダムヘビーアームズのダブルガトリングガンを基にして作られた火器。本来は違う銃器が装備される予定であったが、モビルスーツ生産ラインがマリーメア軍に移行してから変更された。威力的には、ほぼガンダムヘビーアームズのダブルガトリングガンと同等である。



### ▲ミサイル

唯一固定武装された火器で両肩に装備されている。リーオークラスのモビルスーツであれば、当たり所によって撃破できる威力を持っている。

### ▶バズーカ

サーベントが持つ実弾火器で最大の武器。取り回しは少々不便であったが、強力な威力の為、色々な戦局で用いる事を想定されていた。

### ◀ビームキャノン

トールギスⅢのメガキャノンの技術を受け継いだビーム兵器。威力は、メガキャノンに及ばないものの、大量生産をした大型ビーム兵器としては最大級の威力を誇った。



### ▶マリーメア・クシュリナーダ

Barton財団総帥デキム・ Bartonの娘で2年前に死亡したレイア・ Bartonと、今は亡きOZ総帥トリーズ・クシュリナーダの子として生を受けた。祖父デキム・ Bartonを後見に父の意志を継ぐ地球圏の正統な後継者として君臨すべく、7歳という年齢でありながら自らの軍を率いて地球圏統一国家に宣戦布告をした。しかし、実権は祖父デキムが掌握しており、デキムが行おうとしていた真のオペレーションメテオの正当化をトリーズ・クシュリナーダの名で成そうとした事と、トリーズ親派の兵士を結束させマリーメア軍の兵力増強を計る為だけに育てられ、擁立された辛く悲しい少女であった。



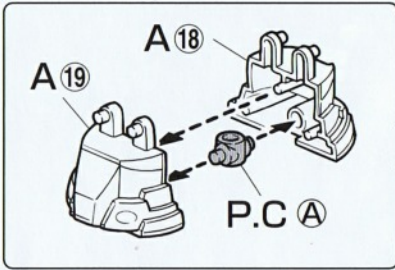
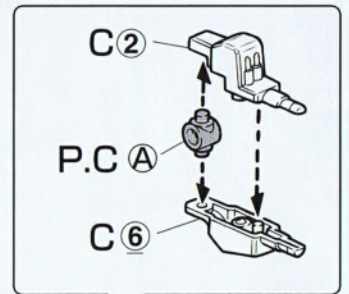
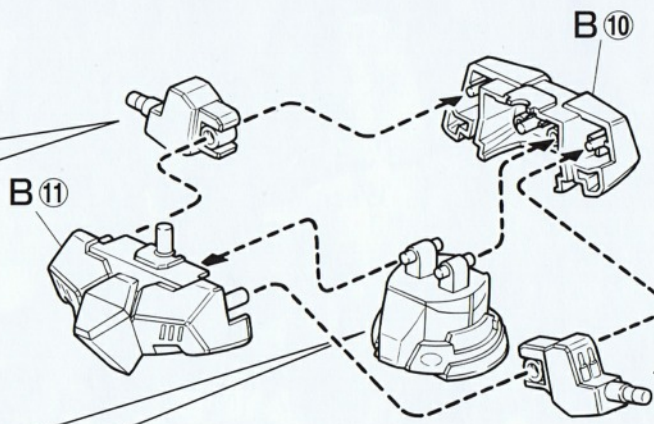
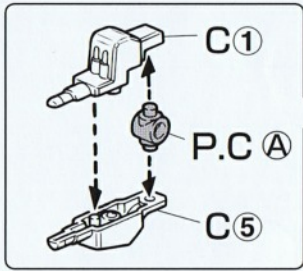
### ▶リリーナ・ドーリアン

AC195年、地球圏統一連合のドーリアン外務次官の娘として育てられていた、リリーナ・ドーリアンは、実は自分が全ての武装を放棄する事による平和の確立「完全平和主義」を提唱する北欧の小国、サンクキングダム王国ピースクラフト家の忘れ形見であり、しかもOZのエースパイロット ゼクス・マークスが実兄ミリアルドであることを知った。自らの運命を受け入れたリリーナは、動乱へ向かう連合やコロニーに対し、ピースクラフトの名を名乗りサンクキングダム王国を復興し「完全平和主義」を訴える平和への闘いを挑んだ。



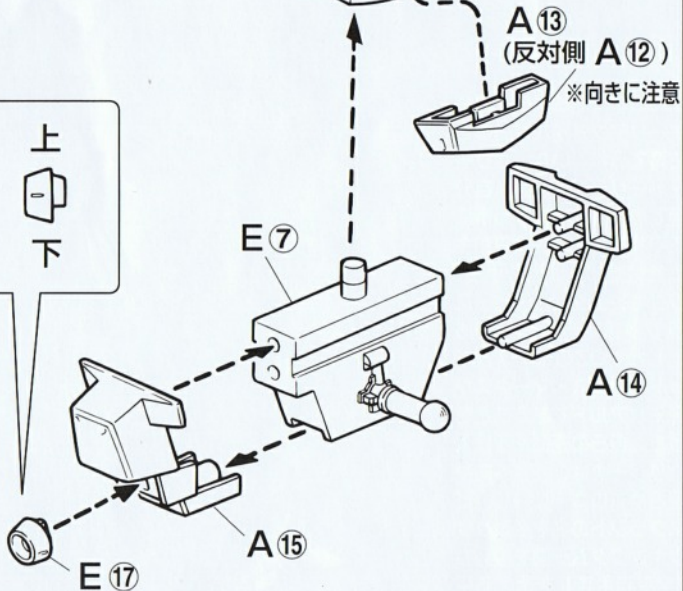
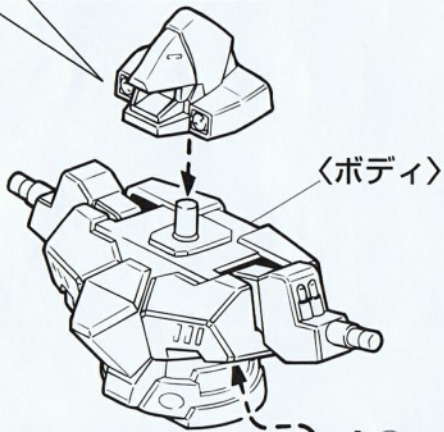
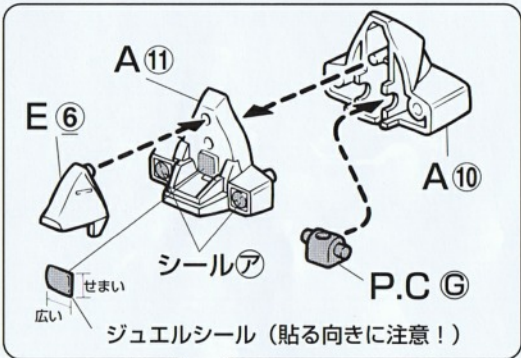


## 5 《ボディの組み立て》

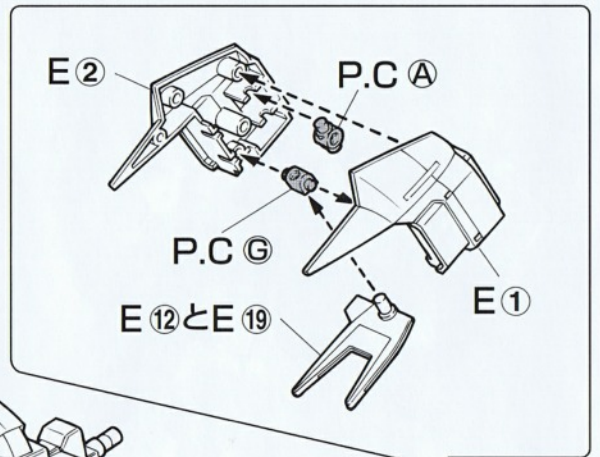


## 6 《本体の組み立て》

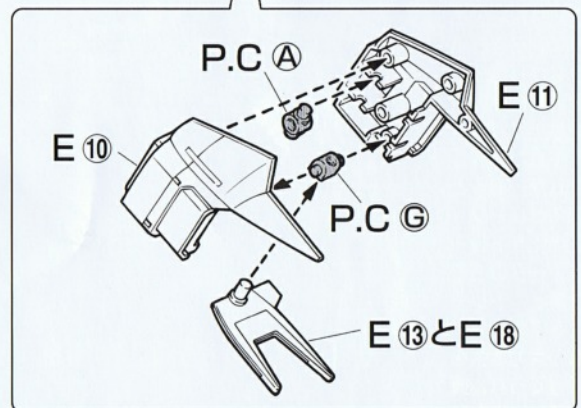
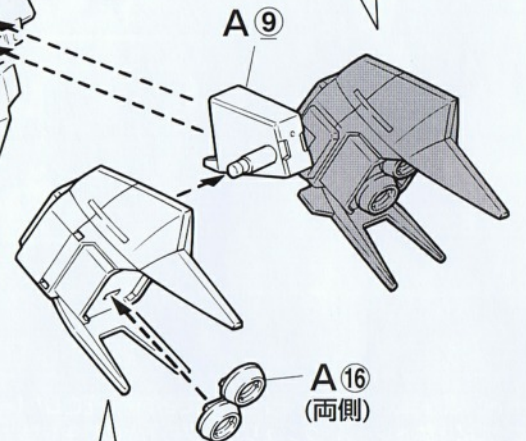
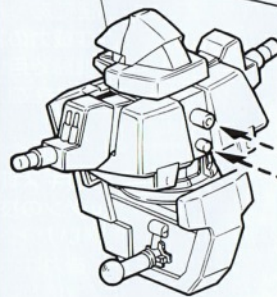
※シールは先に貼ります。



## 7 《バックパックの組み立て》



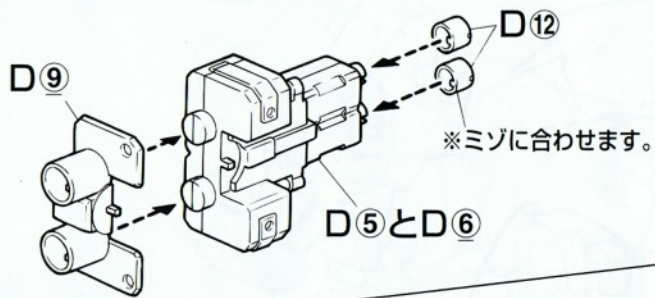
《本体》



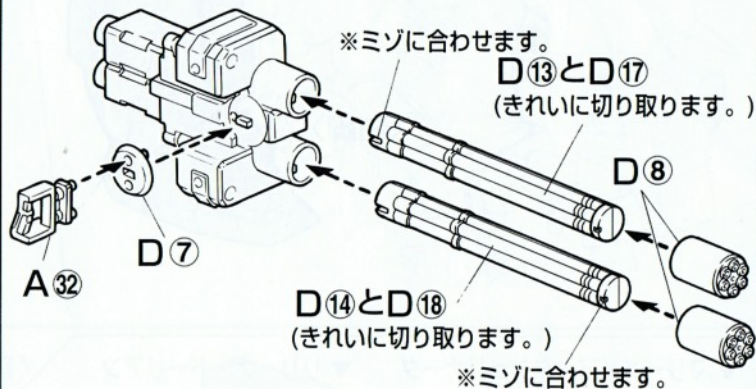
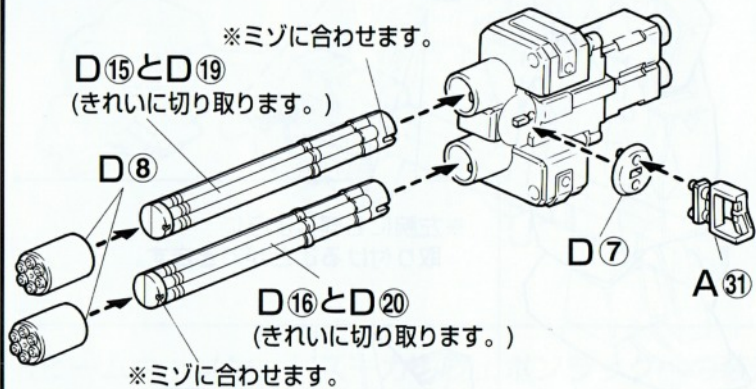
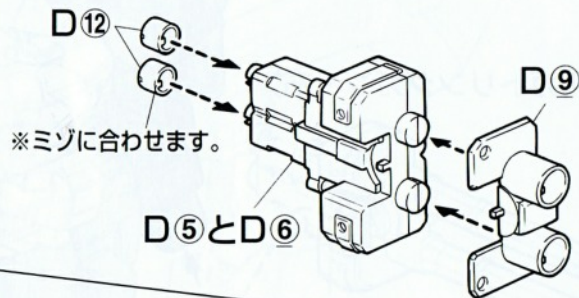


# 8 《武器の組み立て》

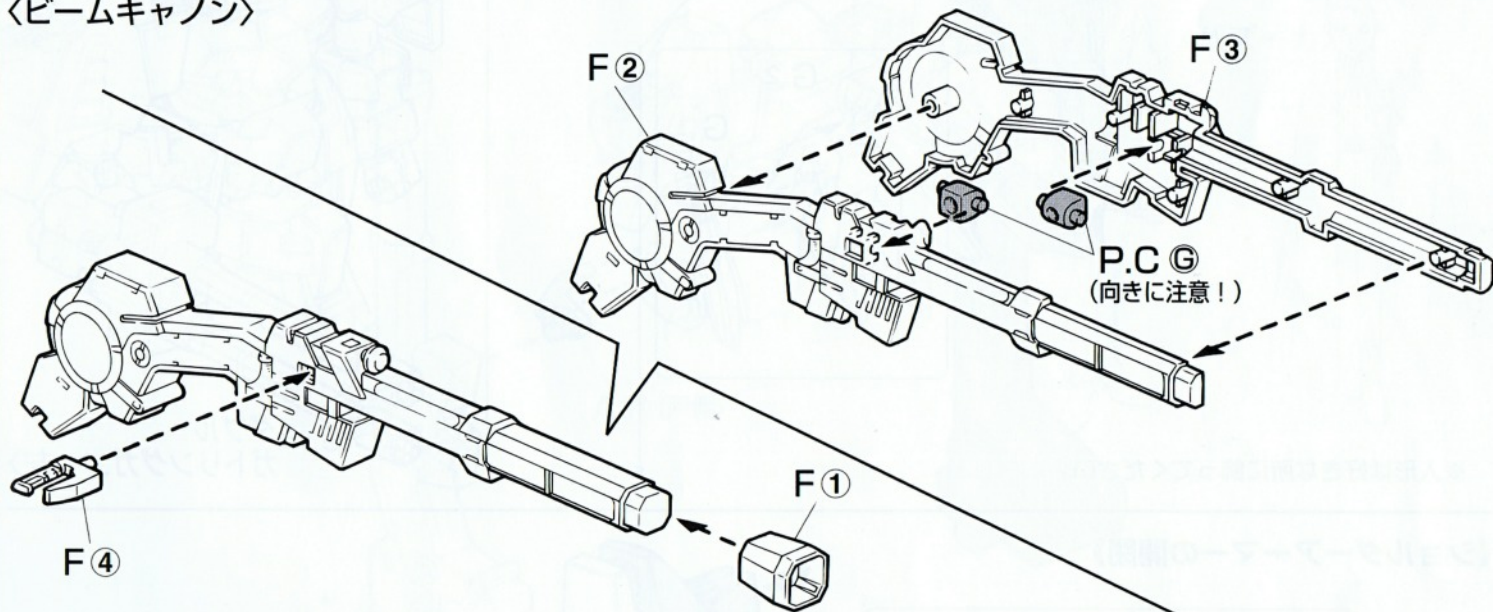
## 〈ダブルガトリングガン・右〉



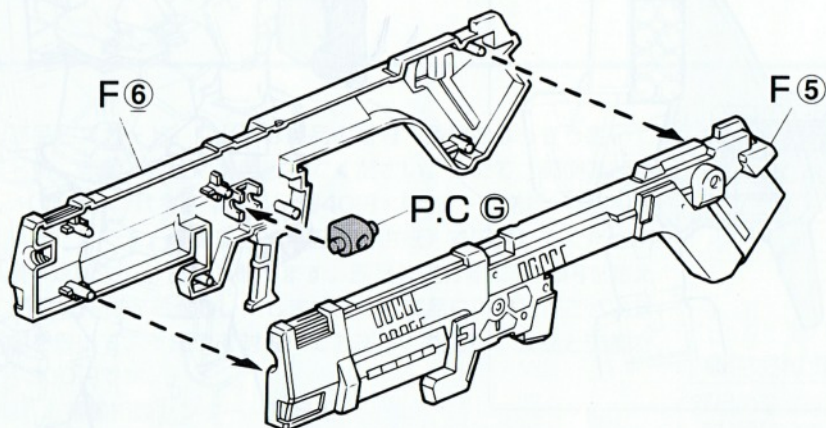
## 〈ダブルガトリングガン・左〉



## 〈ビームキャノン〉

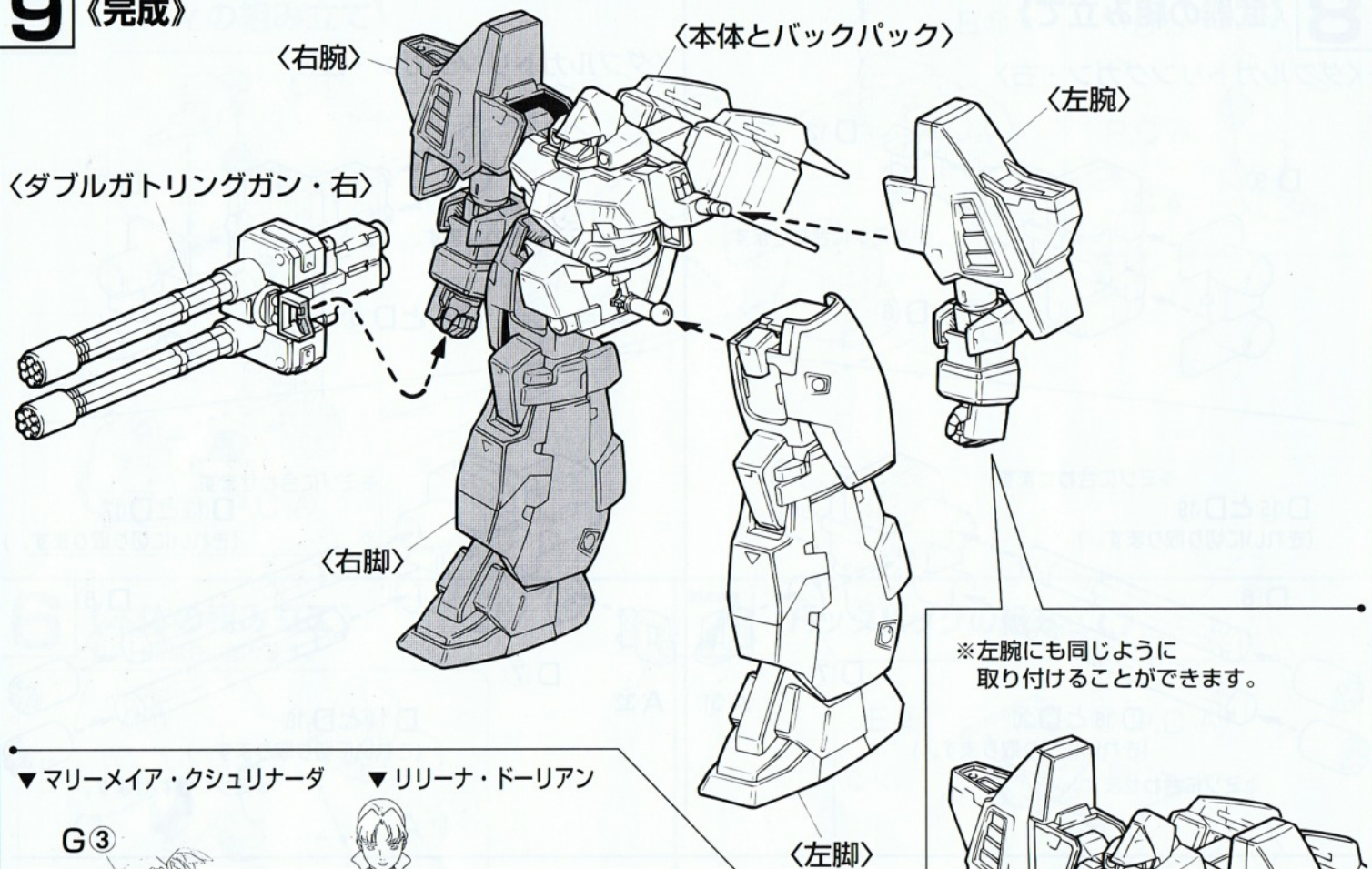


## 〈バズーカ〉



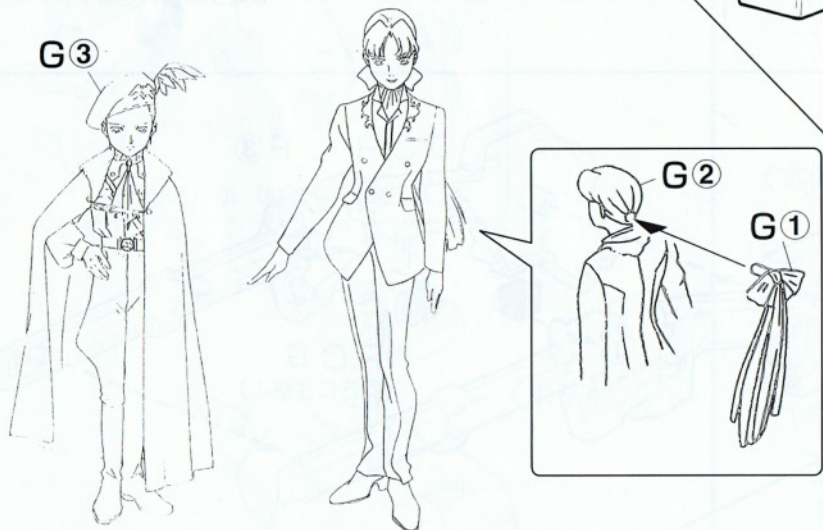


# 9 《完成》



※左腕にも同じように取り付けることができます。

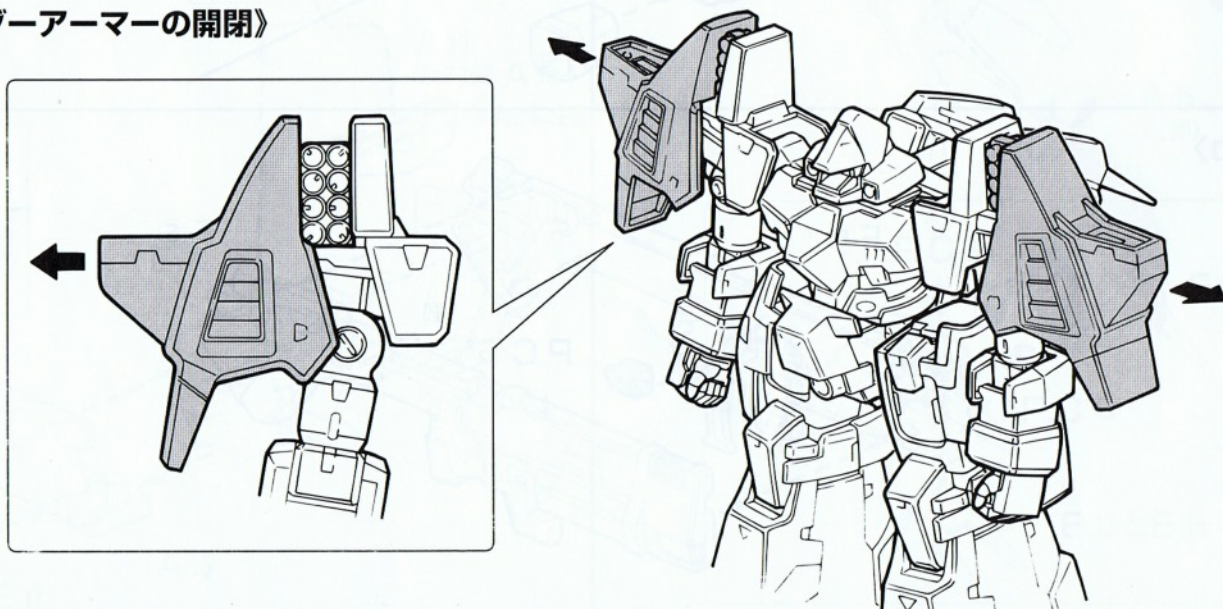
▼ マリーメア・クシュリナーダ ▼ リリーナ・ドーリアン



※人形は好きな所に飾ってください。



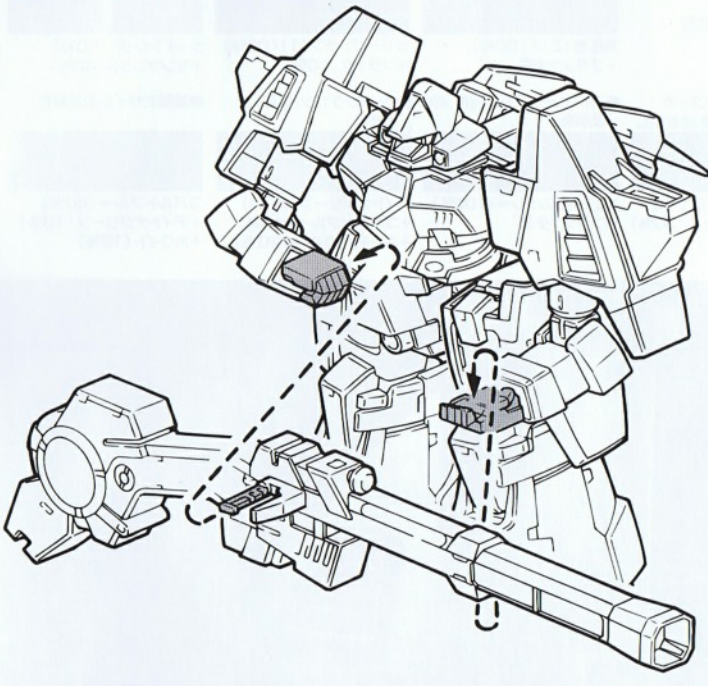
## 《ショルダーアーマーの開閉》



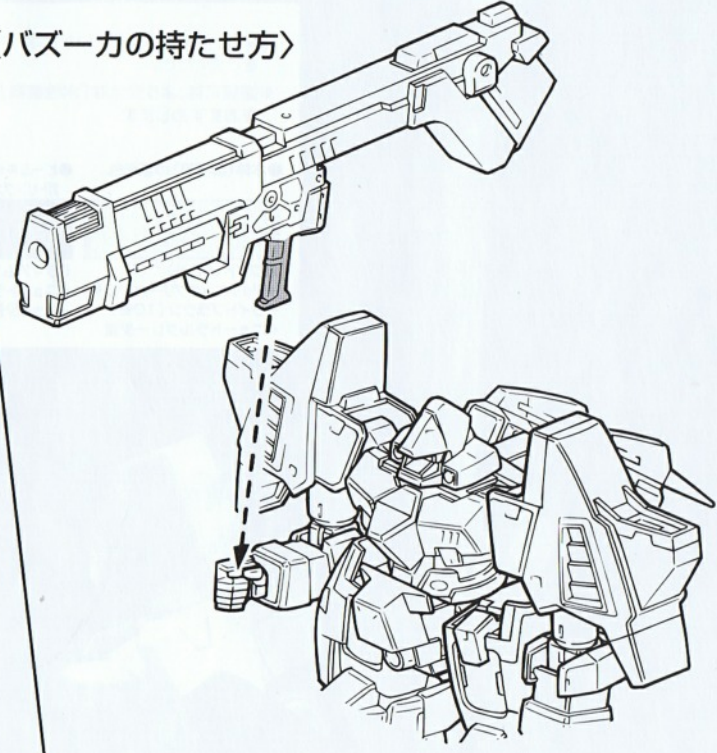


# 10 《武器の取り付け》

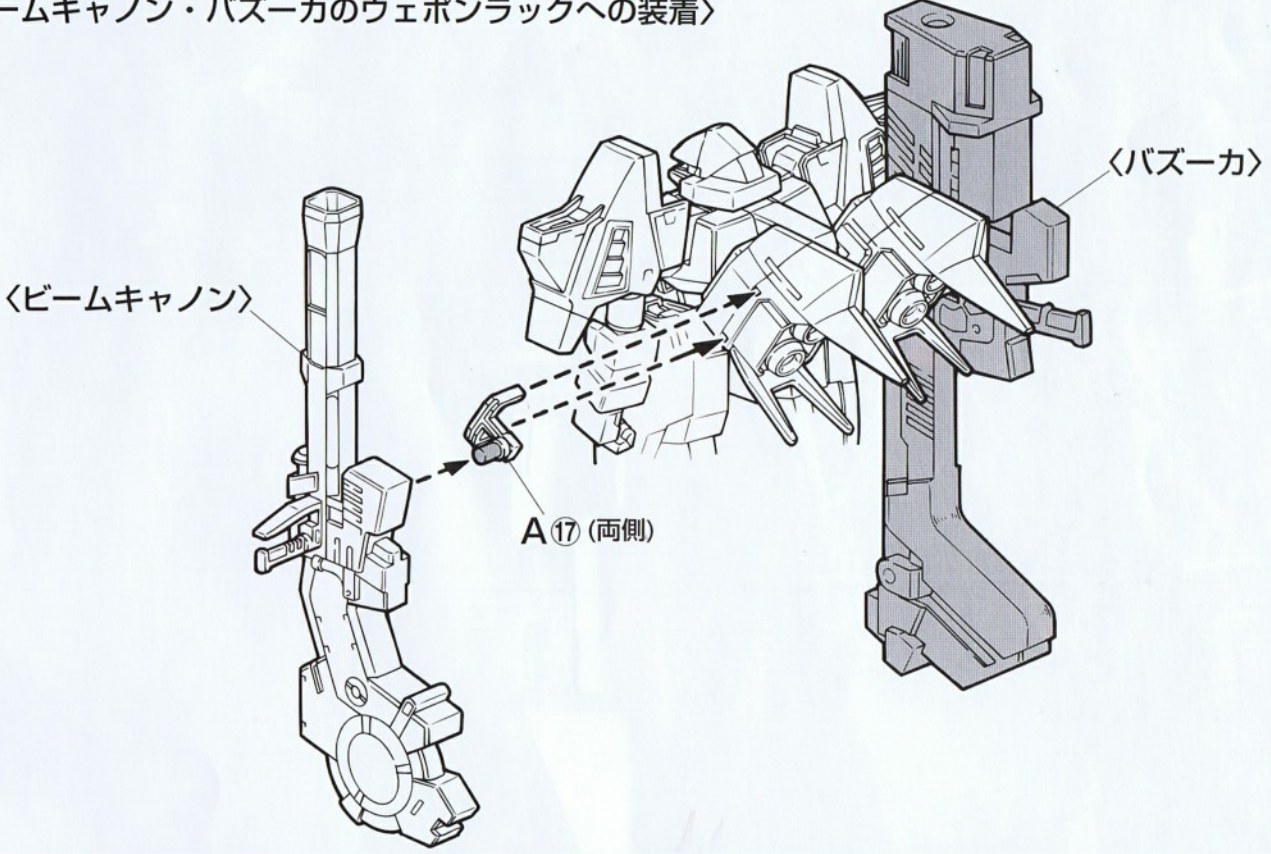
〈ビームキャノンの持たせ方〉



〈バズーカの持たせ方〉



〈ビームキャノン・バズーカのウェポンラックへの装着〉



## 《お買い上げのお客様へ》

部品をこわしたり、なくした時は「部品注文カード」に必要な部品の番号・数量をはっきり書いて切り取り、封書（裏面にお客様のお名前、年齢、ご住所を明記してください。）にて、郵便為替または定額小為替で下記までお申し込みください。代金は部品代(1個40円×個数)+郵送料(120円)+為替手数料（金額によって異なります。）です。為替証書は無記入（白紙）で同封してください。なお、部品の形状・重量で郵送料に過不足が生じることがあります。部品発送の際に120円を超える時は不足分を請求、120円以下の時には残額をお返しいたします。もし部品に不良品がございましたら、その部品を切り取り、商品名を書いて、下記まで封書にてお送りください。良品と交換させていただきます。（G②・G③は各300円です。）

■申し込み先 (株)バンダイ静岡工場 お客様相談センター・部品係  
〒424-8735静岡県清水市西久保305 TEL0543-65-5315

部品注文カード 61216-2000

1/100SCALE  
⑦ サーペントカスタム

必要な部品の番号・数量をかく

●注文された理由(○で囲む) (こわしたなくした)

部品の注文は「普通為替」か「定額小為替」をお願いいたします。



# COLOR GUIDE

※よりリアルに仕上げたい場合は、次の基本色をご覧ください。

※塗装には、より安全な「水性塗料」のご使用をおすすめします。

●本体(胸部等)の塗装色。



軍艦色(2) (100%)  
+ブラック少量

●足、バックパック等の塗装色。



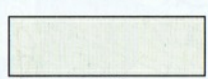
オリーブドラブ(1) (90%)  
+ブラック(10%)

●肩スリットの塗装色。



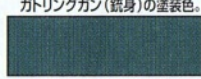
シャインレッド(60%)  
+モンザレッド(40%)

●本体(脚部等)の塗装色。



ホワイト(80%)  
+ダックエッググリーン(10%)  
+ライトブラウン(10%)  
+ニュートラルグレー少量

●ビームキャノン、バズーカ  
ガトリングガン(銃身)の塗装色。



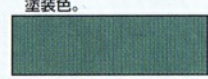
ミディウムブルー(70%)  
+ニュートラルグレー(30%)  
+レッド少量

●ガトリングガン(先端部)の  
塗装色。



ニュートラルグレー(100%)  
+ブラック少量

●ガトリングガン(本体)の  
塗装色。



デイトナグリーン(40%)  
+コバルトブルー(40%)  
+ネービーブルー(20%)

●肩部ミサイルの塗装色。



コバルトブルー(80%)  
+デイトナグリーン(10%)  
+ホワイト(10%)

