

# CONSTRUCTION MANUAL



**MSZ-006 ZETA GUNDAM**



**注意**  
必ずお読みください

- この商品の対象年齢は15才以上です。  
(鋭い部品がありますので、15才未満には適しません。)
- 小さな部品、電池(別売り)を口の中には絶対に入れないでください。  
窒息などの危険があります。
- ビニール袋を頭から被ったり、顔を覆ったりしないでください。  
窒息する恐れがあります。
- 小さなお子様のいるご家庭では、お子様の手の届かないところに保管し、お子様には絶対に与えないでください。  
(電池を誤使用すると発熱・破裂・液漏れの恐れがあります。下記に注意してください。)
- +- (プラスマイナス) を正しくセットしてください。
- 遊んだ後は必ずスイッチを切り、電池をはずしてください。
- ショートさせたり、充電、分解、加熱、火の中に入れてたりしないでください。
- 万一、電池から漏れた液が目に入った時は、すぐに大量の水で洗い、医師に相談してください。ひふや服に付いた時は水で洗ってください。

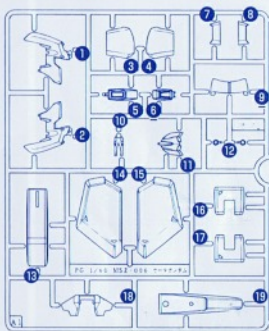
**《組み立てる時の注意》**

- 組み立てる前に必ずお読みください。
- 部品は番号を確かめ、ニッパーなどできれいに切り取ってください。切り取った後のクズは捨ててください。
- 部品の加工の際の刃物、工具、塗料、接着剤などのご使用にあたっては、それぞれの取扱説明書をよく読んで、正しく使用してください。
- 部品の中には、やむをえず、とがった所があるものもありますが、気をつけて組み立ててください。
- 塗装にはより安全な「水性塗料」のご使用をおすすめします。
- このキットの組み立てには+(プラス)ドライバーを使いますので別にご用意ください。

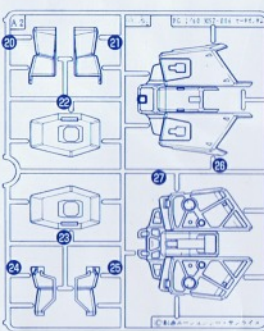
**パーツリスト**

[使用材質] <成形品> (スチロール樹脂:PS)、(ABS樹脂:ABS)、(ポリプロピレン:PP)、(ポリエチレン:PE)、  
<リド線、チューブ> (塩化ビニル樹脂:PVC)

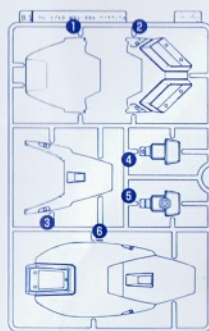
**A1パーツ**



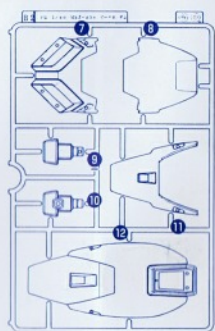
**A2パーツ**



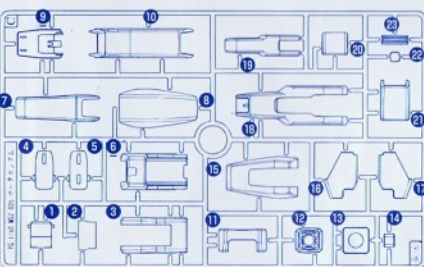
**B1パーツ**



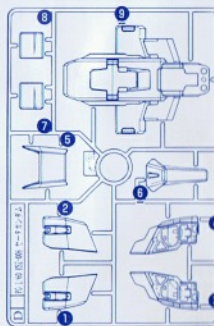
**B2パーツ**



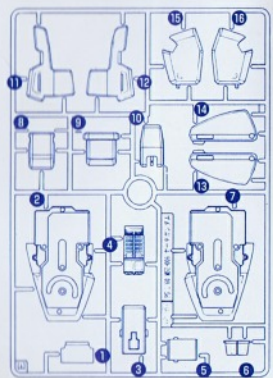
**Cパーツ (x2)**



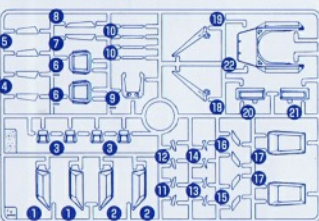
**Dパーツ**



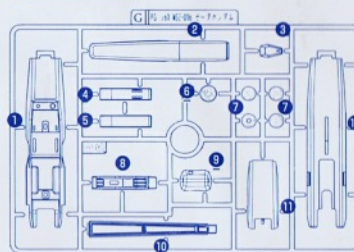
**Eパーツ (x2)**



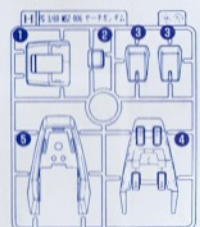
**Fパーツ**



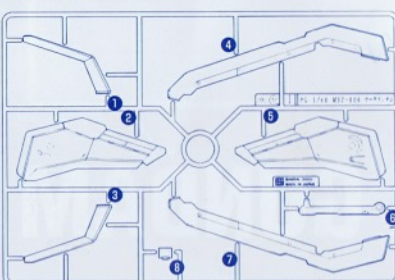
**Gパーツ**



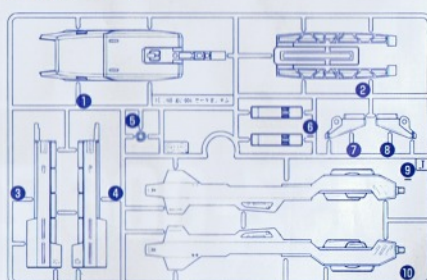
**Hパーツ (x2)**



**Iパーツ (x2)**

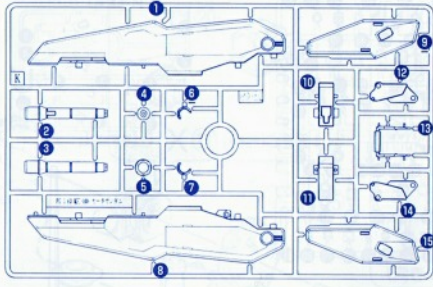


**Jパーツ**

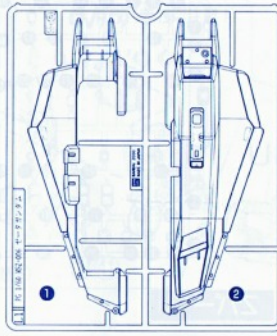




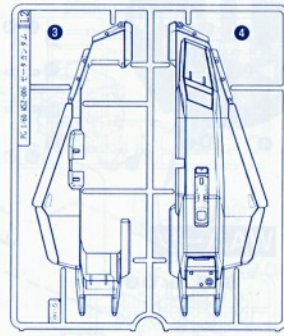
Kパーツ



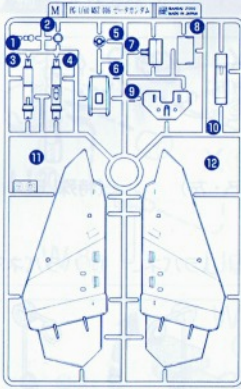
L1パーツ



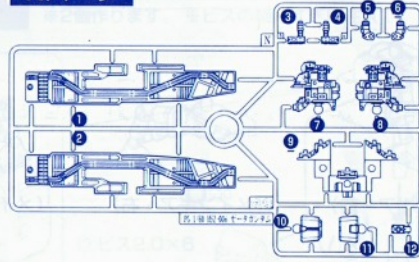
L2パーツ



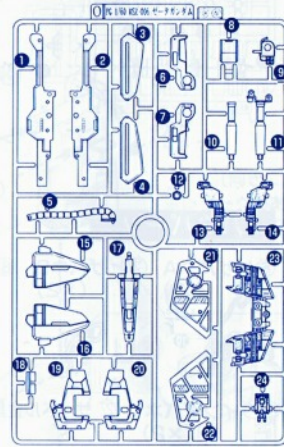
Mパーツ (x2)



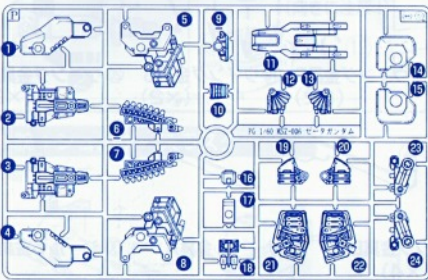
Nパーツ



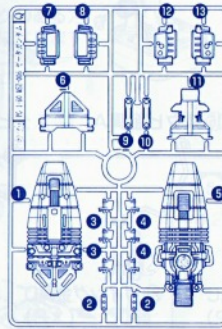
Oパーツ



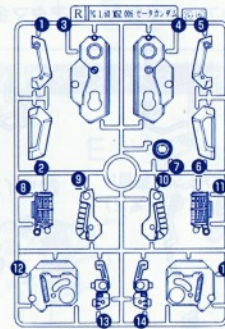
Pパーツ (x2)



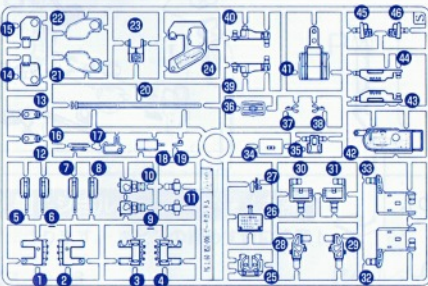
Qパーツ (x2)



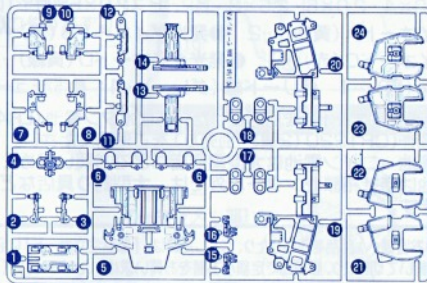
Rパーツ (x2)



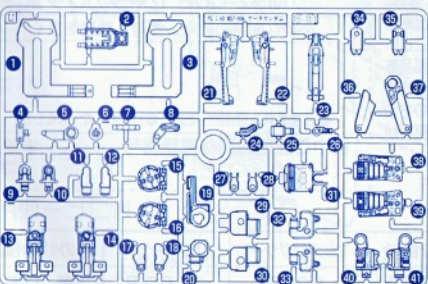
Sパーツ



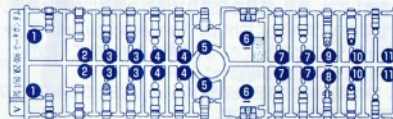
Tパーツ



Uパーツ (x2)

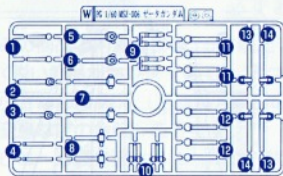


Vパーツ

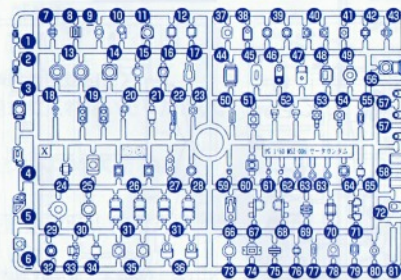




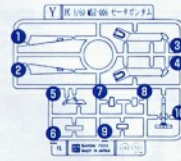
Wパーツ



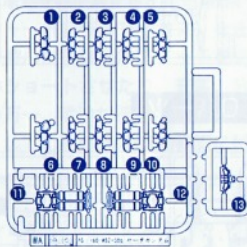
Xパーツ (x2) ※⑧~⑩各1個は予備です。



Yパーツ



WAパーツ



Zパーツ



(ノーズギア・前)



(メインギア・右)



(メインギア・左)

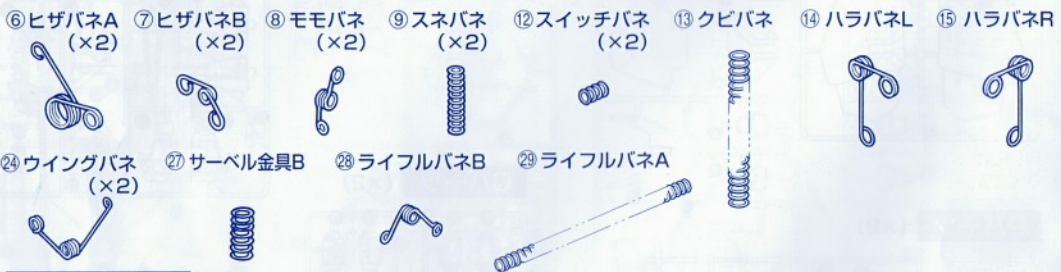


(ピン電池・BR435)

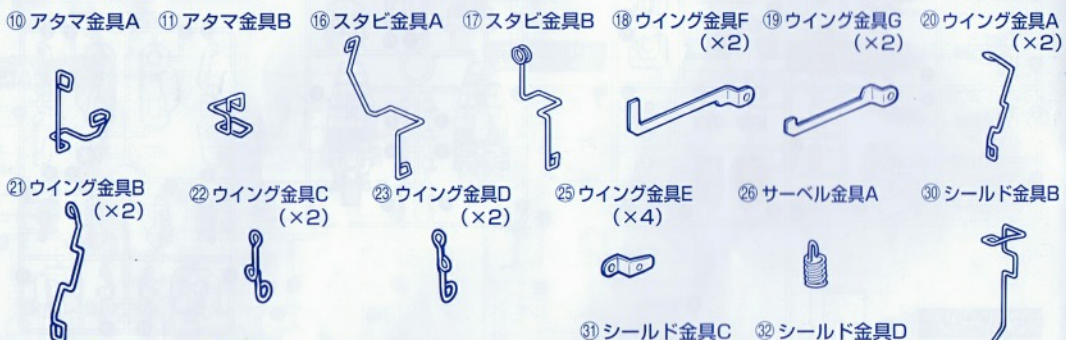


(特殊LED)

バネパーツ



電池金具パーツ



- マーキングシール…1 ●遮光シール…1
- ①ビス2.0×4…16+2 ●②ビス2.0×6…24+2
- ③ビス2.6×8…19+2 ●④ビス2.0×5座付…4+1
- (※ビス2.0×4・2.0×6・2.6×8…各2、ビス2.0×5座付…1は予備です。)
- 発光ダイオードA (黄緑)…2 ●発光ダイオードB (赤)…1
- 発光ダイオードC (赤)…1 ●発光ダイオードD (黄緑)…1
- リード線 (黒)…1 ●リード線 (グレー)…1 ●⑤チューブ…2

※LED (発光ダイオード) を点灯させたい方はボタン電池 (LR44 (2個)・別売り)、コイン電池 (CR1220 (2個)・別売り) をご使用ください。  
 ※ボタン電池・コイン電池は大型電気店などでお買い求めください。  
 ※ピン電池は当社相談センター以外では、大型釣り具店などでお買い求めいただけます。

《お買い上げのお客様へ》部品をこわしたり、なくした時は、「部品注文カード」に必要な部品の記号/番号/数量をはっきり書いて切り取り、郵便局で定額小為替をお買い求めいただき、封書(裏面に必ず、お客様のお名前、年齢、ご住所を明記してください。)にて下記までお申し込みください。なお、やむをえず部品注文カードをご使用できない場合には発送が遅れる場合がございます。ご了承ください。又、部品注文カードはコピー(拡大含む)での使用も可能です。代金は、料金表通りです。為替証書は無記入(白紙)で同封してください。なお、部品の形状・重量で郵送料に過不足が生じることがあります。部品発送の際に表記額を超える時は不足分を請求、表記額以下の時には残額をお返しいたします。また、在庫が無い場合には注文をお断りする場合がございます。その際は、お送り頂きました代金をお返しいたします。もし部品に不良品がございましたら、その部品を切り取り、商品名を書いて、下記まで封書にてお送りください。良品と交換させていただきます。ご記入頂きました個人情報につきましては、商品・部品の発送及び情報の提供以外には使用いたしません。部品注文の方法は、HPでもご紹介しております。詳しくは<http://bandai-hobby.net>より ▶お客様へ■部品注文「部品が必要になったらこちらのページをご覧ください。」の所をクリックしてください。

■申し込み先 (株)バンダイ静岡相談センター  
 〒420-8681 静岡県静岡市葵区長沼500-12 TEL 054-208-7520

《料金表》●部品代は1個の料金です。

部品番号	ノーズギア(前)	メインギア(左右)	発光ダイオード	特殊LED	ピン電池	マーキングシール	Lパーツ	その他の部品
部品代	300円	各300円	各300円	1000円	200円	500円	各100円	各40円
郵送料	120円	120円	120円	120円	120円	120円	160円	120円

For Japanese use only.

部品注文カード '00.03  
 1/60 パーフェクトグレード 75680-20000  
 MSZ-006 ゼータガンダム  
 必要な部品の記号・番号・数量を書く

●注文された理由(○でかこむ)(こわした・なくした)

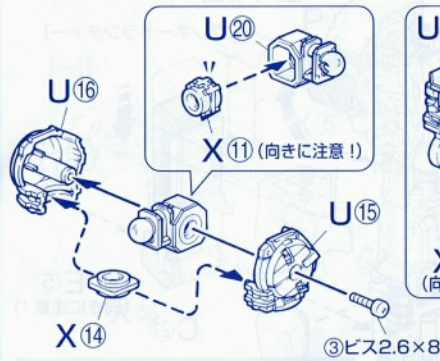
日中ご連絡可能な電話番号 ( ) 年齢 ( )

※コピー使用可



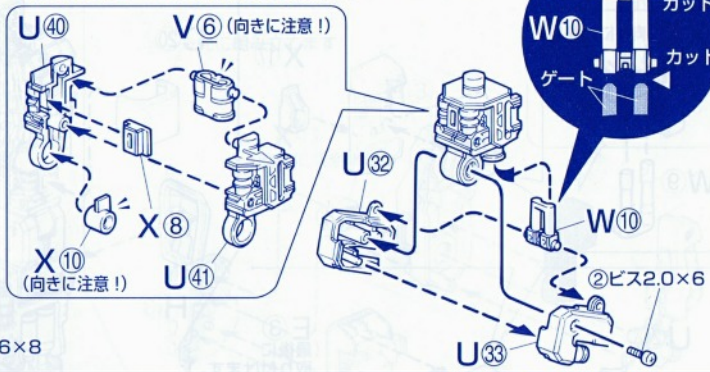
**1 腕：肩メカ部**

※2個作ります。 ※ビスの締めすぎに注意！



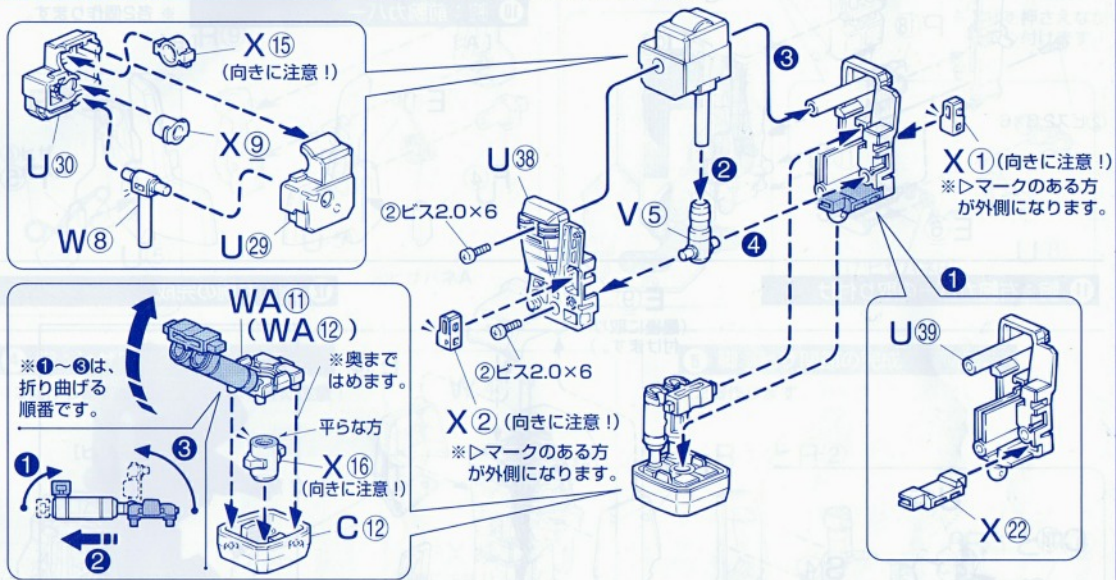
**2 腕：上腕メカ部**

※2個作ります。 ※ビスの締めすぎに注意！



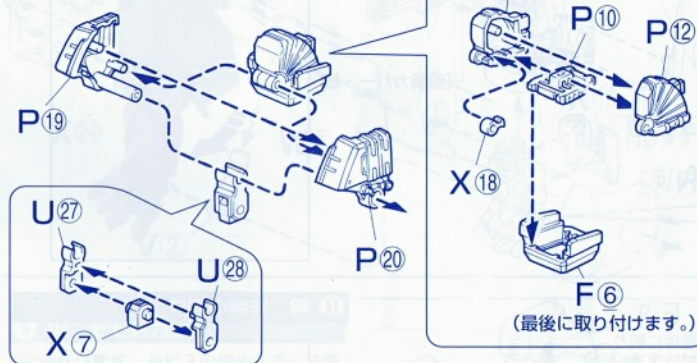
**3 腕：前腕メカ部**

※2個作ります。 ※ビスの締めすぎに注意！



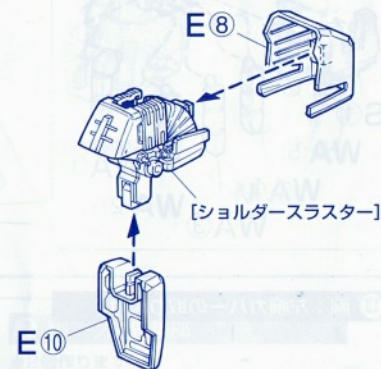
**4 腕：ショルダースラスタ**

※2個作ります。



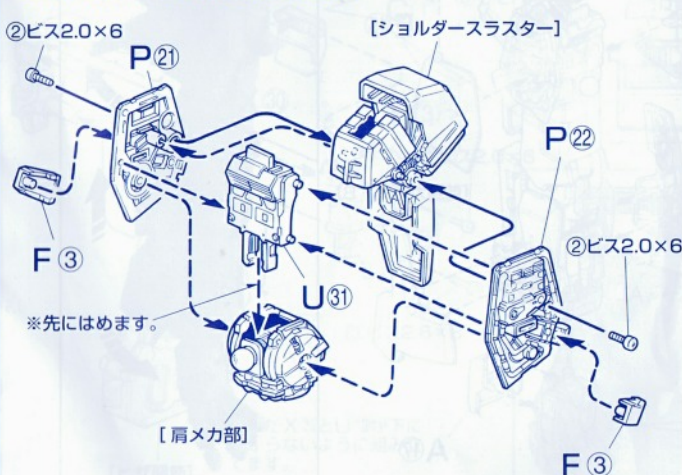
**5 腕：ショルダースラスタの完成**

※2個作ります。



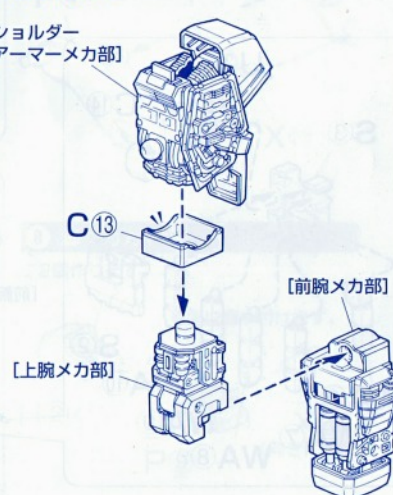
**6 腕：ショルダーアーマーメカ部**

※2個作ります。 ※ビスの締めすぎに注意！



**7 腕：メカ部の完成**

※2個作ります。



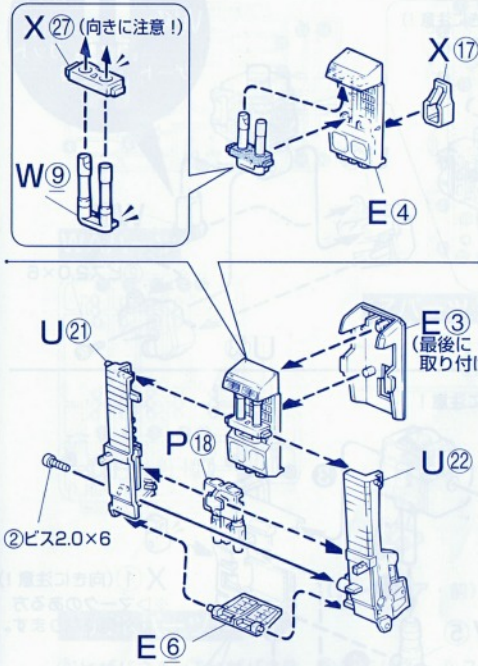


※このページで使用するパーツは、A・C・E・F・H・P・S・U・W・X・WAです。

腕部組立

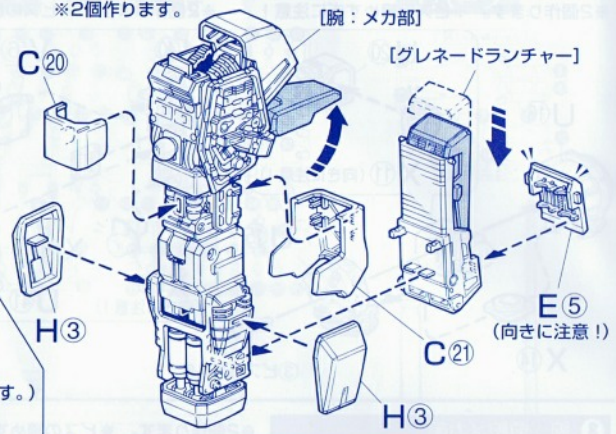
⑧ 腕：グレネードランチャー

※2個作ります。 ※ビスの締めすぎに注意！



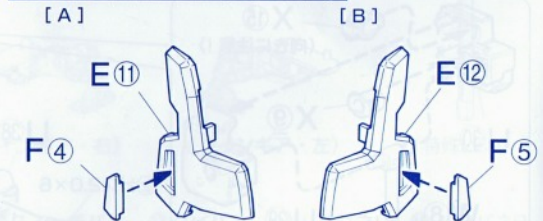
⑨ 腕：腕カバーの取り付け

※2個作ります。

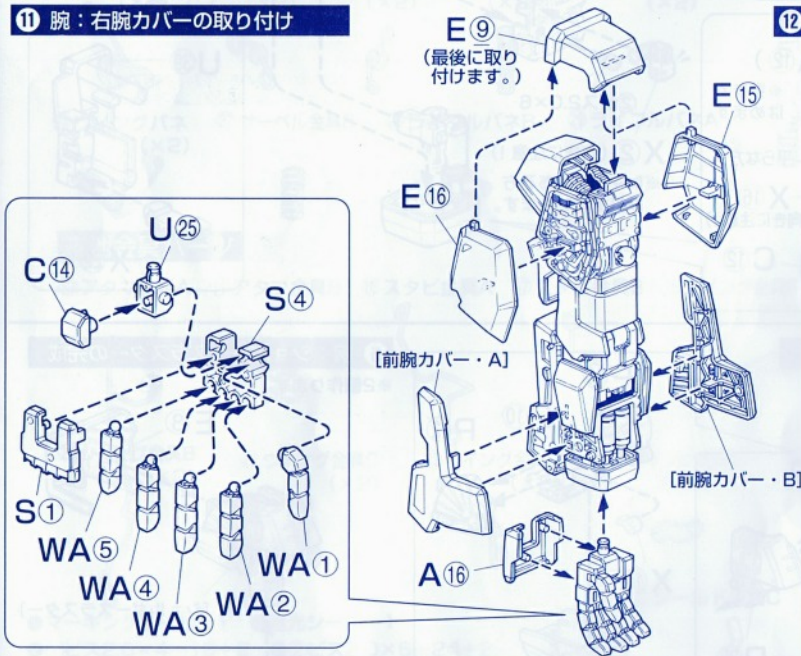


⑩ 腕：前腕カバー

※各2個作ります。



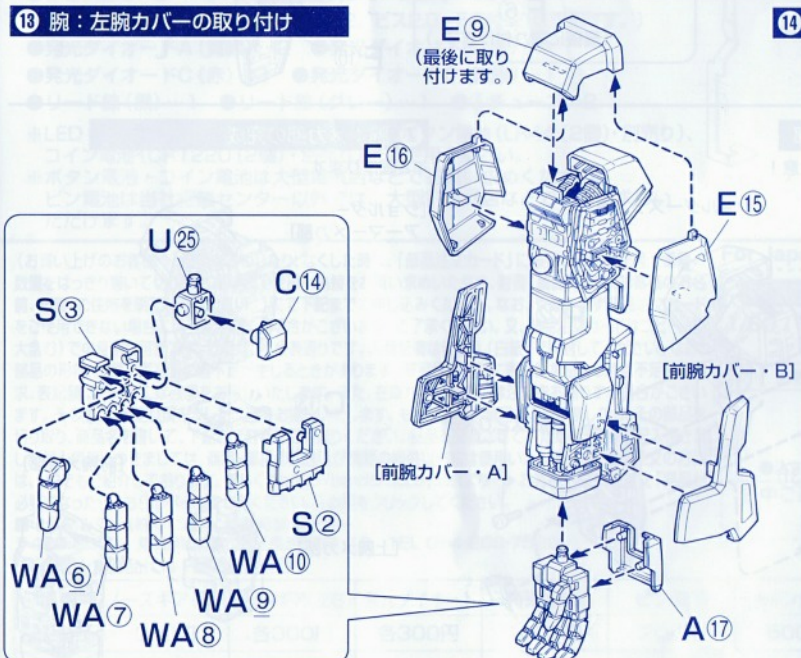
⑪ 腕：右腕カバーの取り付け



⑫ 腕：右腕の完成



⑬ 腕：左腕カバーの取り付け



⑭ 腕：左腕の完成

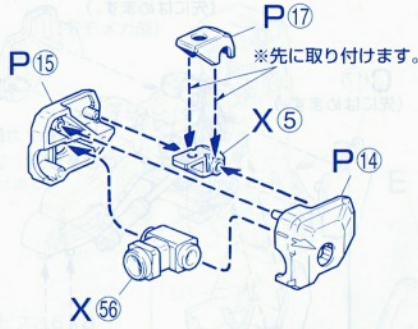


ARM UNIT ASSEMBLE



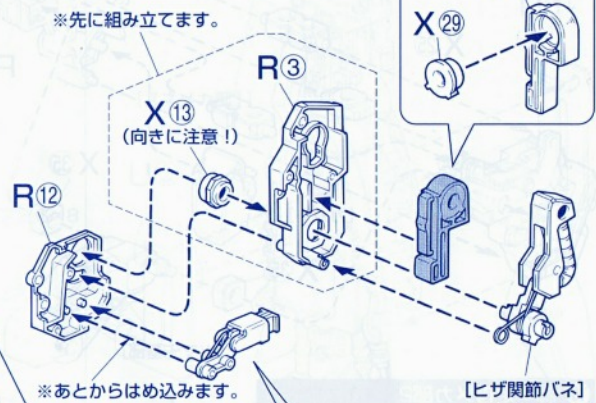
**① 脚：股関節**

※2個作ります。



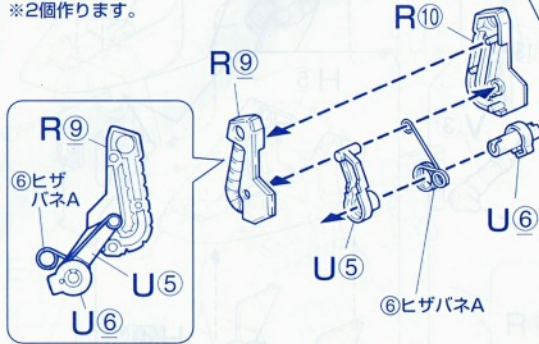
**③ 脚：ヒザ関節1**

※2個作ります。

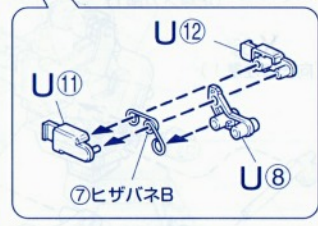


**② 脚：ヒザ関節バネ**

※2個作ります。

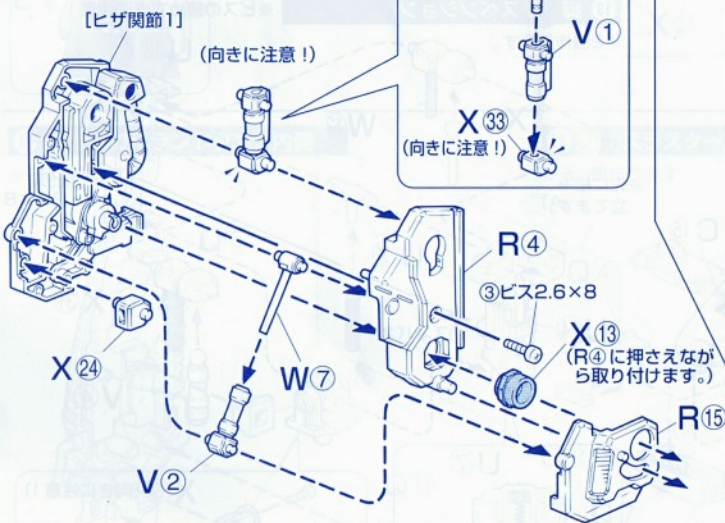


【ヒザ関節バネ】  
※X13を押さえながら取り付けます。



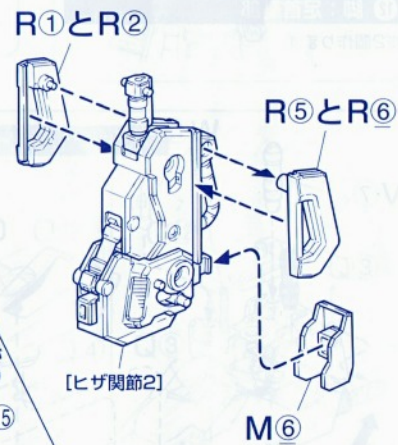
**④ 脚：ヒザ関節2**

※2個作ります。 ※ビスの締めすぎに注意!



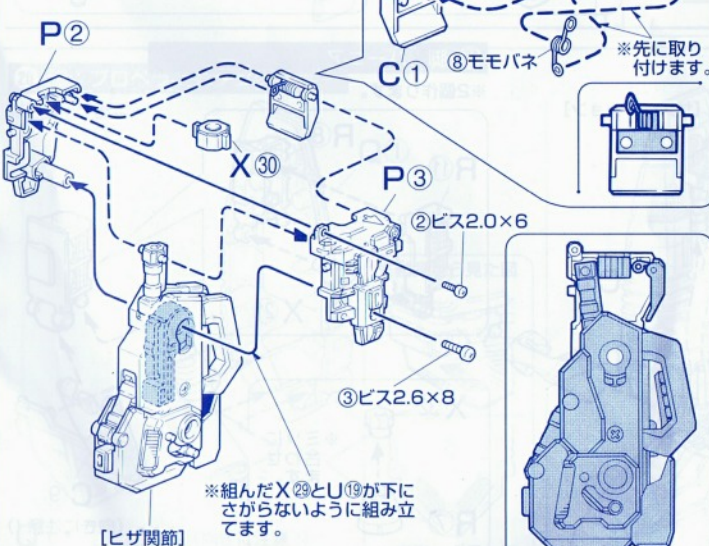
**⑤ 脚：ヒザ関節の完成**

※2個作ります。



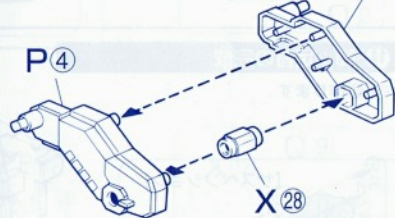
**⑥ 脚：モモメカ部**

※2個作ります。 ※ビスの締めすぎに注意!



**⑦ 脚：つま先基部**

※2個作ります。



**⑧ 脚：カカト**

※2個作ります。

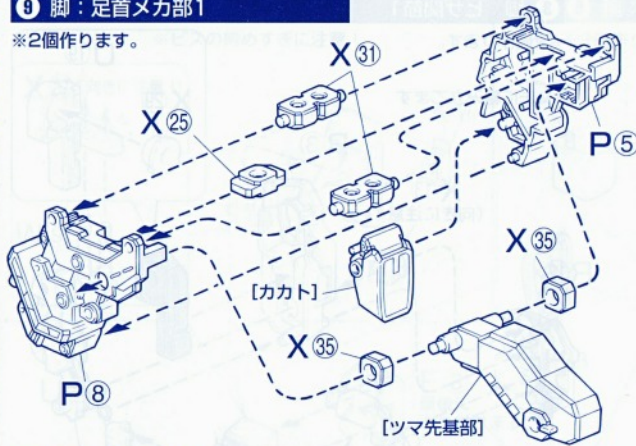




※このページで使用するパーツは、C・H・P・R・U・V・W・X・パネパーツ⑨です。

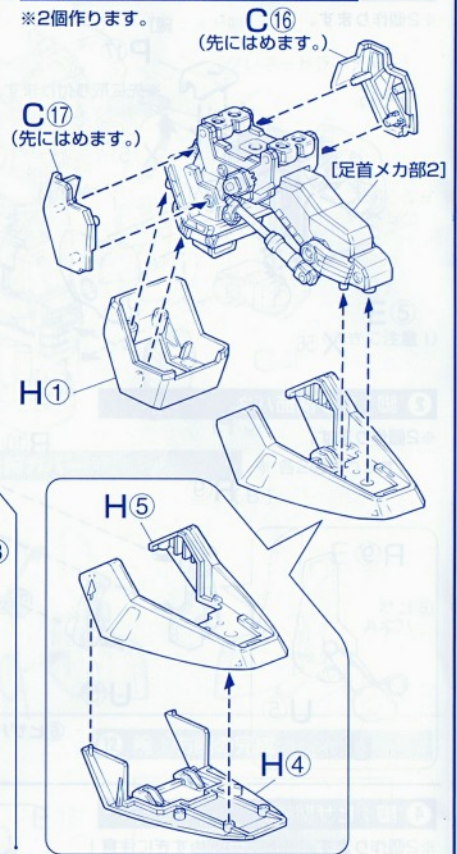
⑨ 脚：足首メカ部1

※2個作ります。



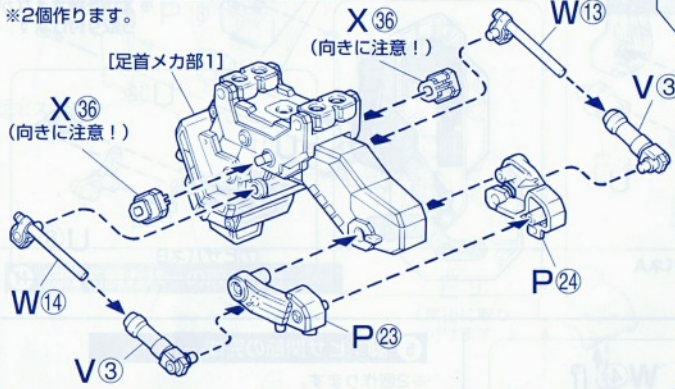
⑩ 脚：足首メカ部の完成

※2個作ります。



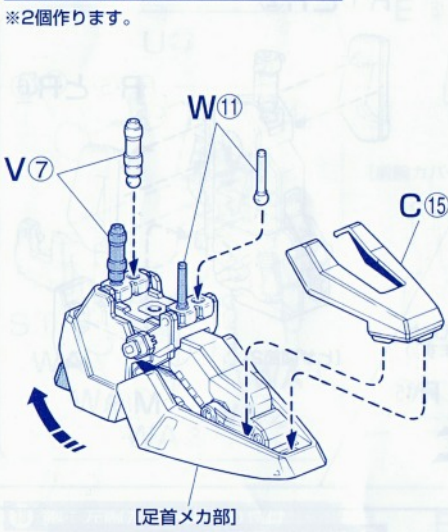
⑩ 脚：足首メカ部2

※2個作ります。



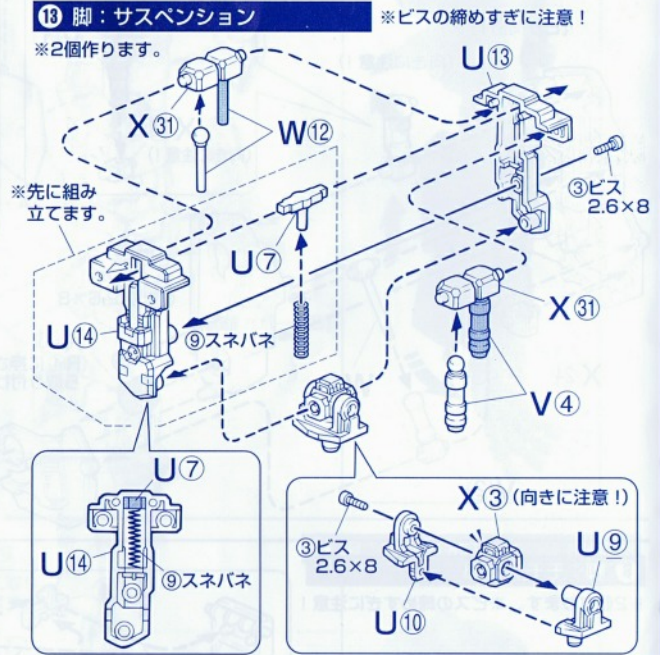
⑫ 脚：足首基部

※2個作ります。



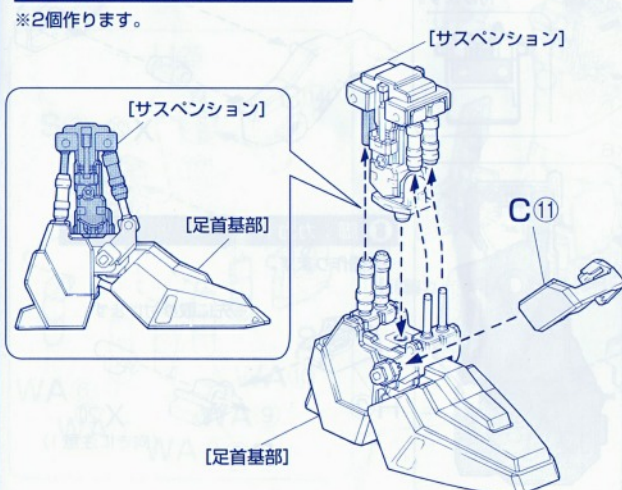
⑬ 脚：サスペンション

※2個作ります。



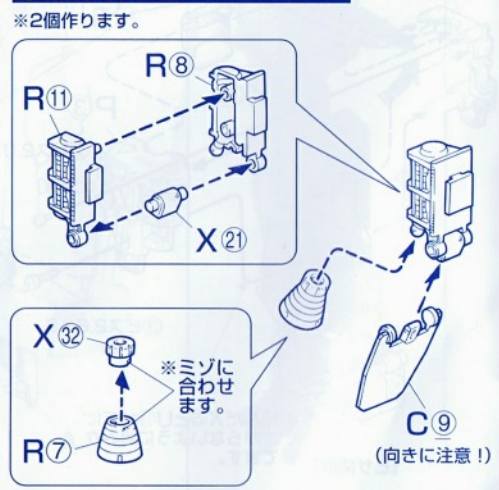
⑭ 脚：足首の完成

※2個作ります。



⑮ 脚：バーニア

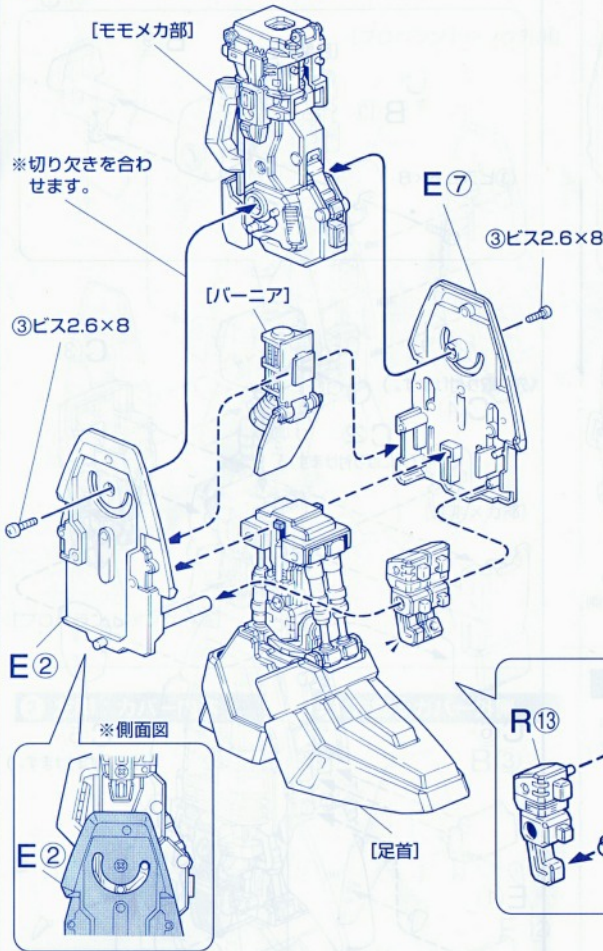
※2個作ります。





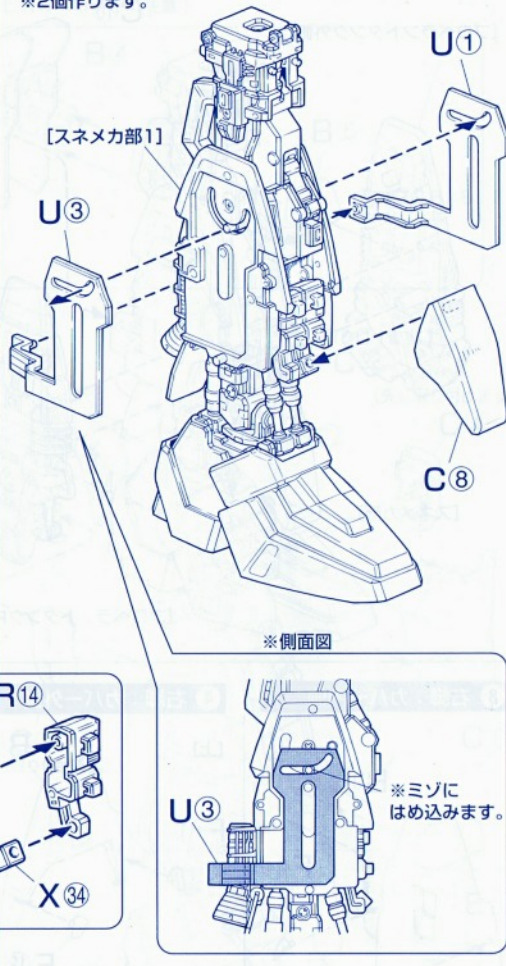
16 脚：スネメカ部1

※2個作ります。 ※ビスの締めすぎに注意！



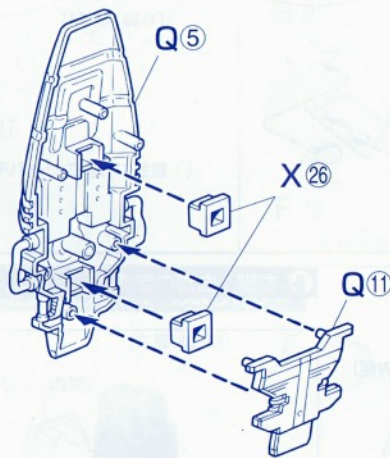
17 脚：スネメカ部の完成

※2個作ります。



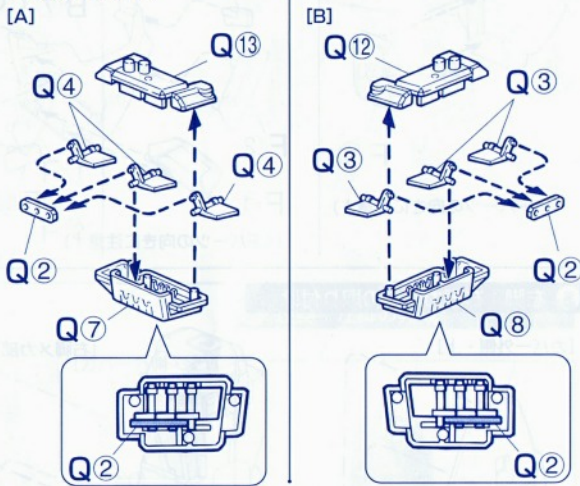
18 脚：プロベラントタンク内側

※2個作ります。



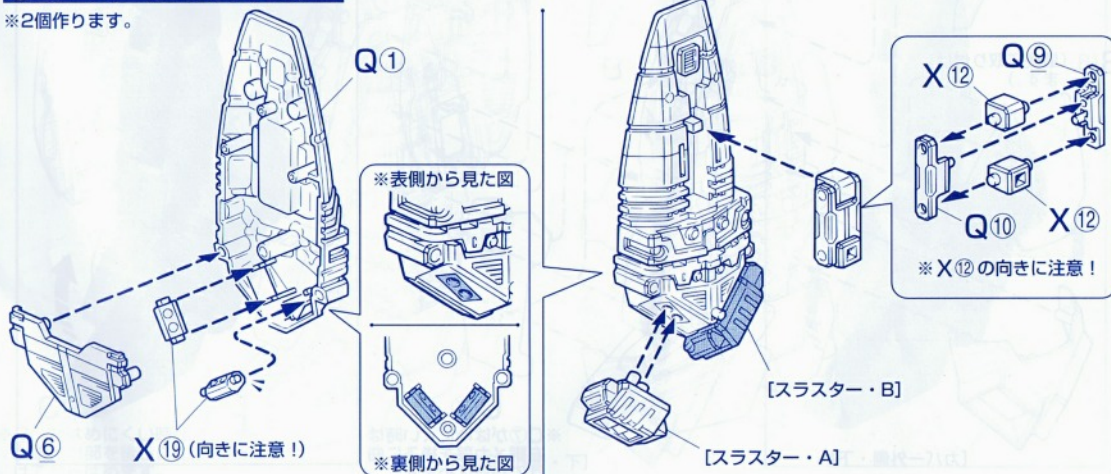
19 脚：スラスター

※各2個作ります。



20 脚：プロベラントタンク外側

※2個作ります。

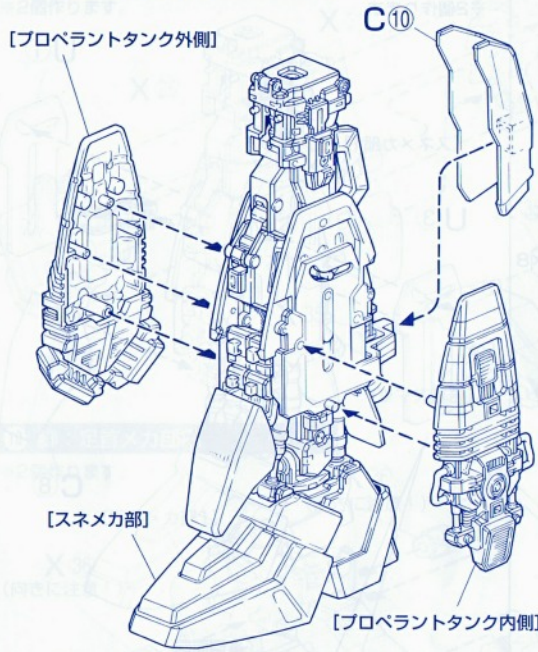




※このページで使用するパーツは、B・C・E・Fです。

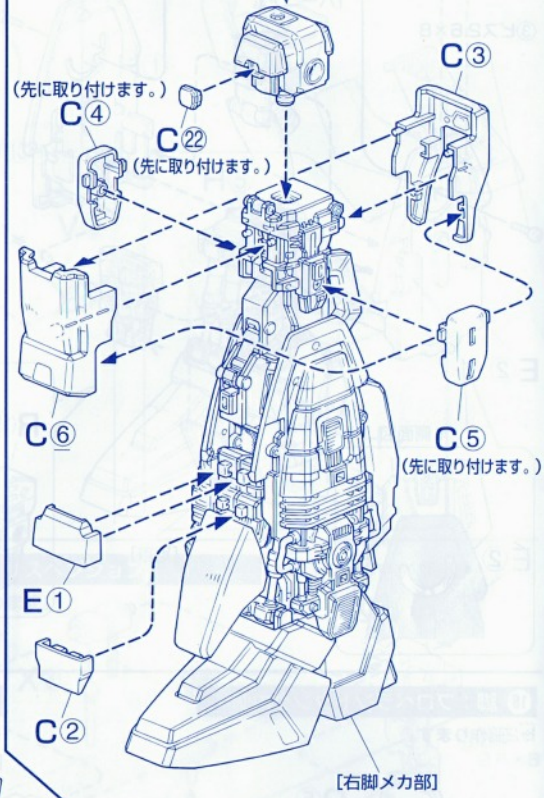
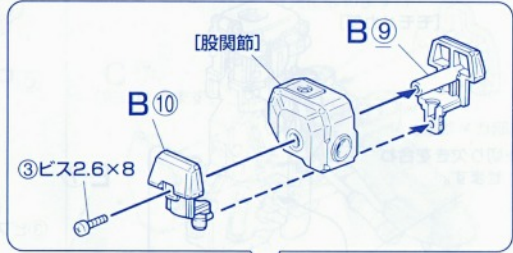
右脚部組立

① 右脚：右脚メカ部

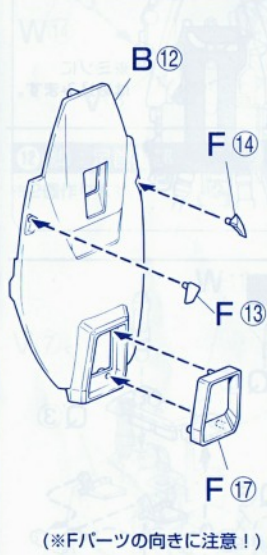


② 右脚：右脚メカ部の完成

※ビスの締めすぎに注意！

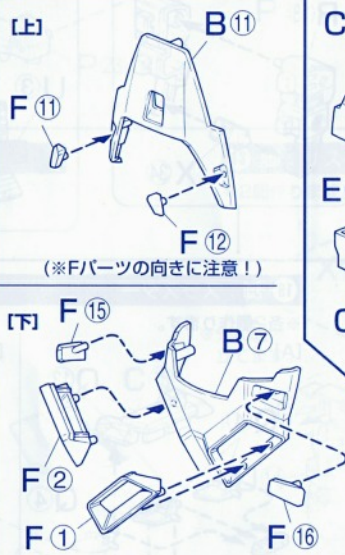


③ 右脚：カバー内側



(※Fパーツの向きに注意！)

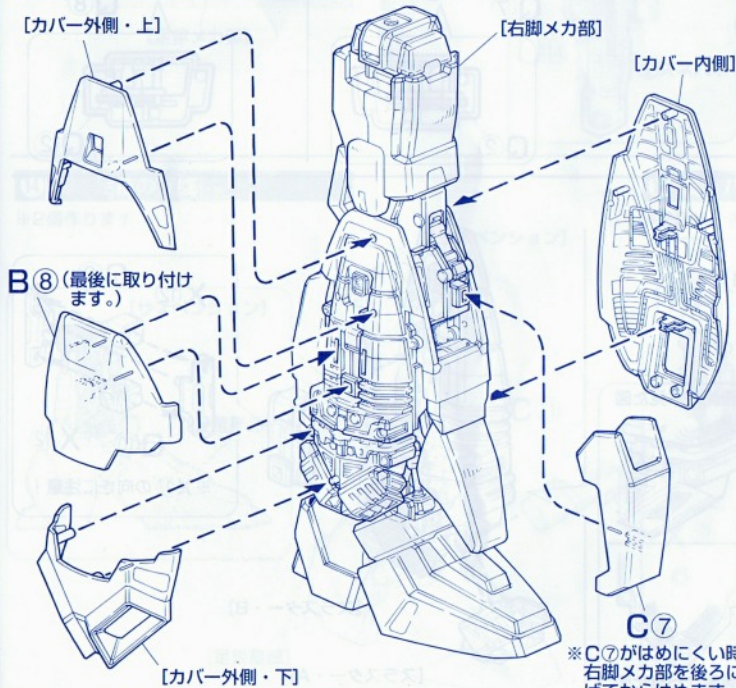
④ 右脚：カバー外側



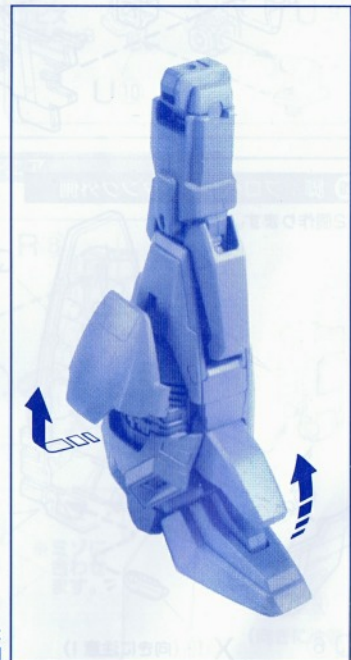
(※Fパーツの向きに注意！)

Scanned by www.plasticandplasters.com

⑤ 右脚：右脚カバーの取り付け



⑥ 右脚：右脚の完成



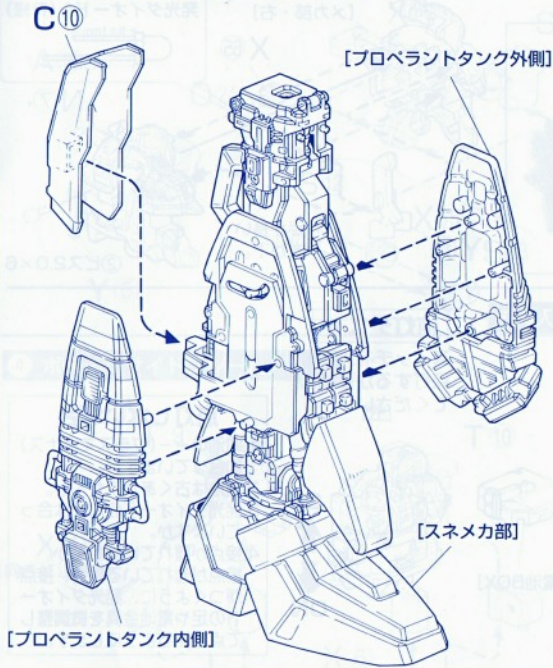
※C7がはめにくい時は右脚メカ部を後ろに曲げてからはめます。

RIGHT LEG UNIT ASSEMBLE



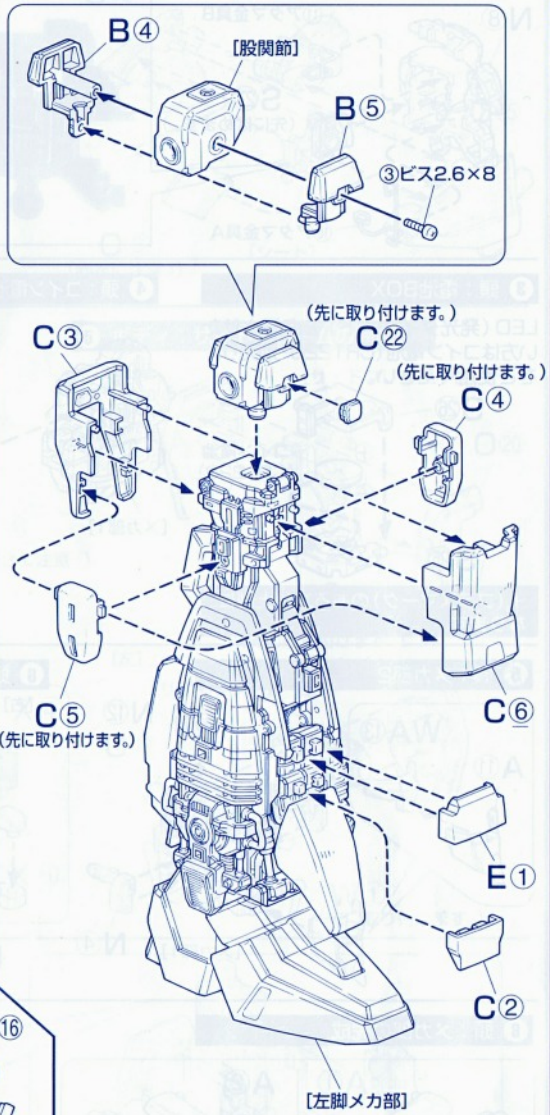
※このページで使用するパーツは、B・C・E・Fです。

① 左脚：左脚メカ部

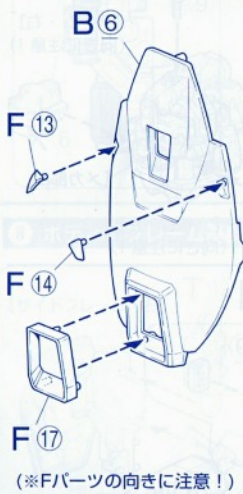


② 左脚：左脚メカ部の完成

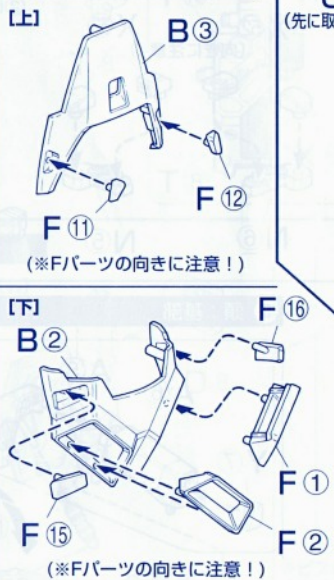
※ビスの締めすぎに注意!



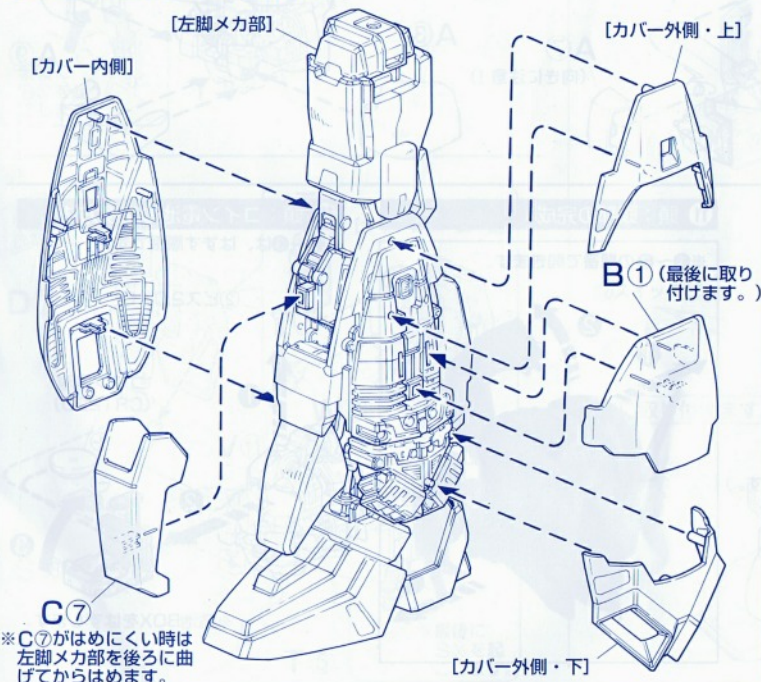
③ 左脚：カバー内側



④ 左脚：カバー外側



⑤ 左脚：左脚カバーの取り付け



⑥ 左脚：左脚の完成

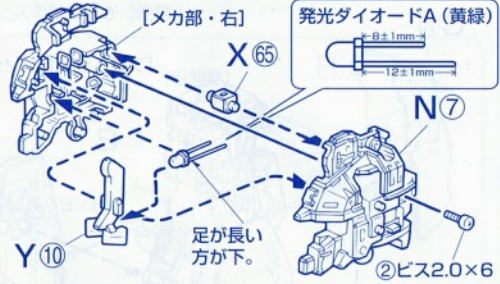




① 頭：電池金具



② 頭：メカ部1



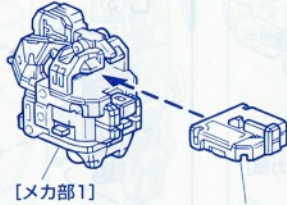
③ 頭：電池BOX

LED (発光ダイオード) を点灯させたい方はコイン電池 (CR1220・別売り) をご使用ください。



+ (プラスマーク) のある方が上側になります。

④ 頭：コイン電池の入れ方



点灯テスト

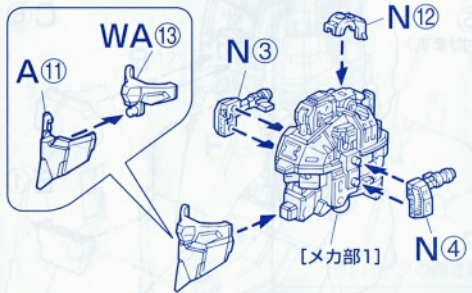
スイッチを入れて、点灯するか確認してください。



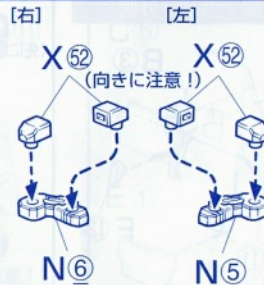
点灯しない場合

1. 電池の＋(プラス)マイナスは合っていますか。
2. 電池は古くありませんか。
3. 発光ダイオードの向きは合っていますか。
4. 接点が離れていませんか。接点が離れている場合、接点がつくように、発光ダイオードの足や電池金具を微調整して点灯するようにします。

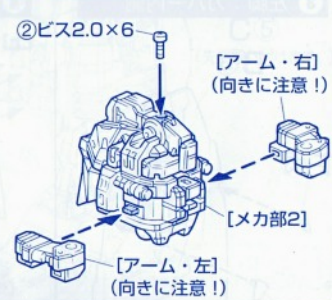
⑤ 頭：メカ部2



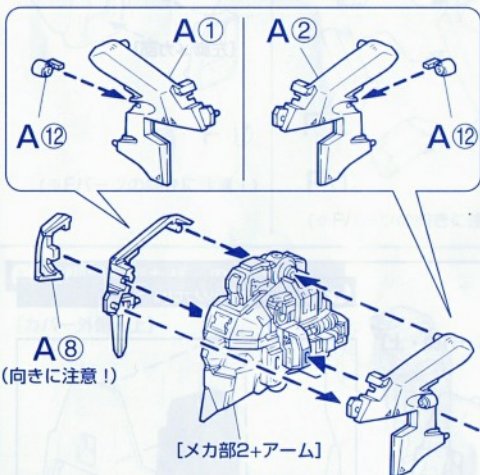
⑥ 頭：アーム



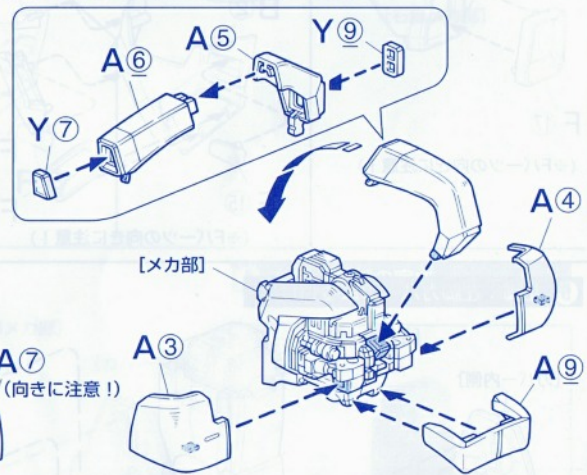
⑦ 頭：アームの取り付け



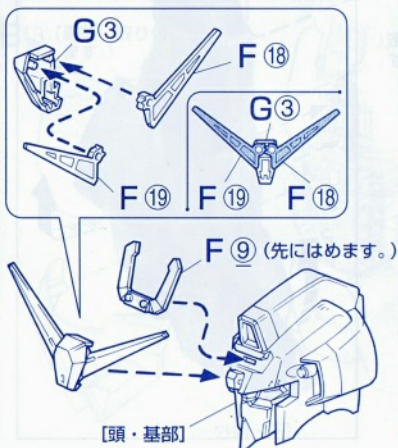
⑧ 頭：メカ部の完成



⑨ 頭：基部



⑩ 頭：アンテナの取り付け



⑪ 頭：頭部の完成

※①～②の順番で開きます。



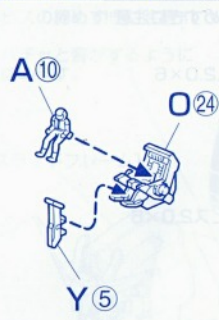
⑫ 頭：コイン電池の交換方法

※①～③は、必ず順番です。

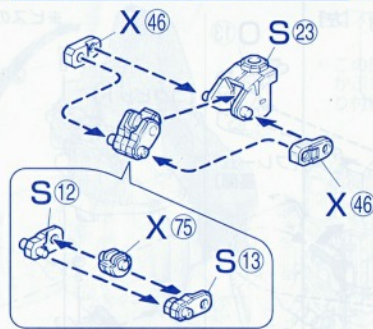




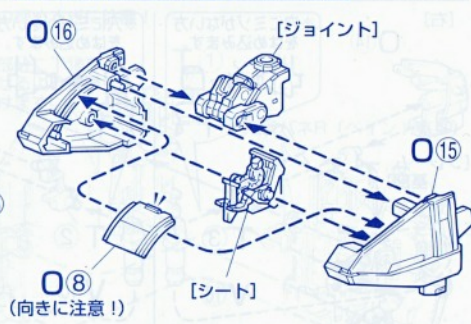
1 ボディ：シート



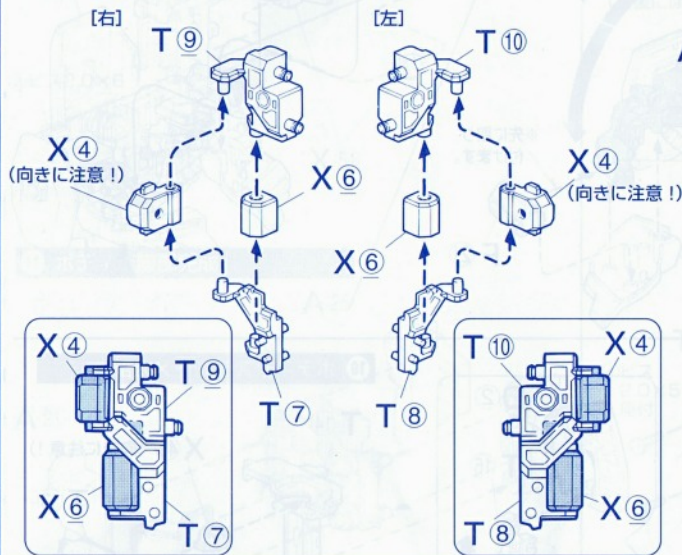
2 ボディ：ジョイント



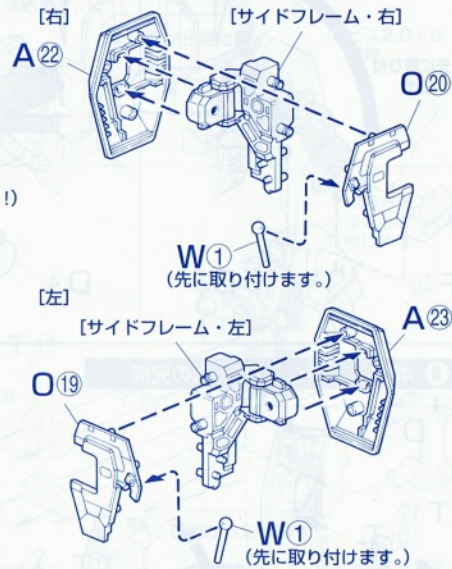
3 ボディ：コクピット



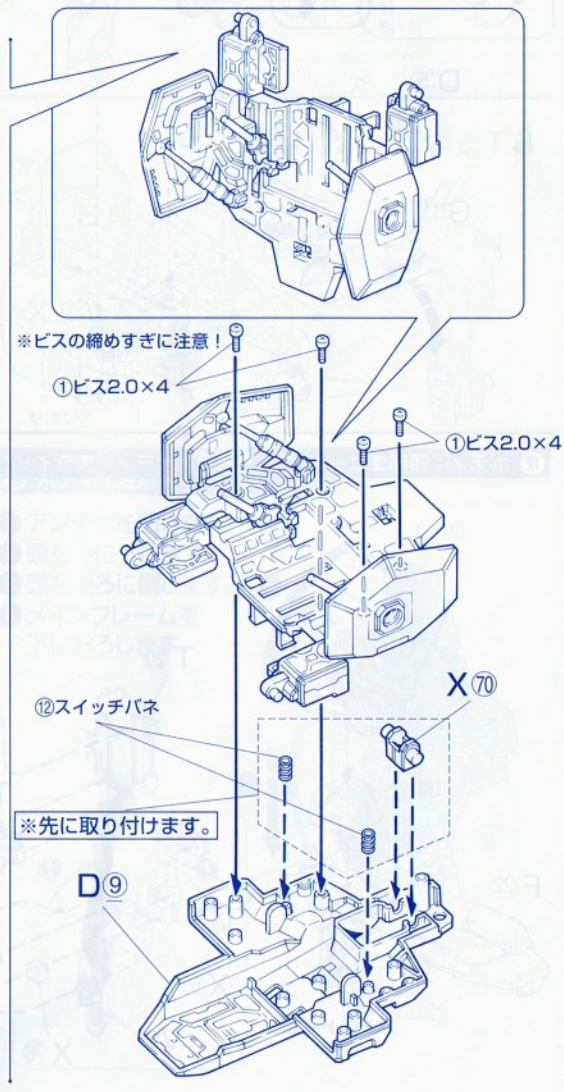
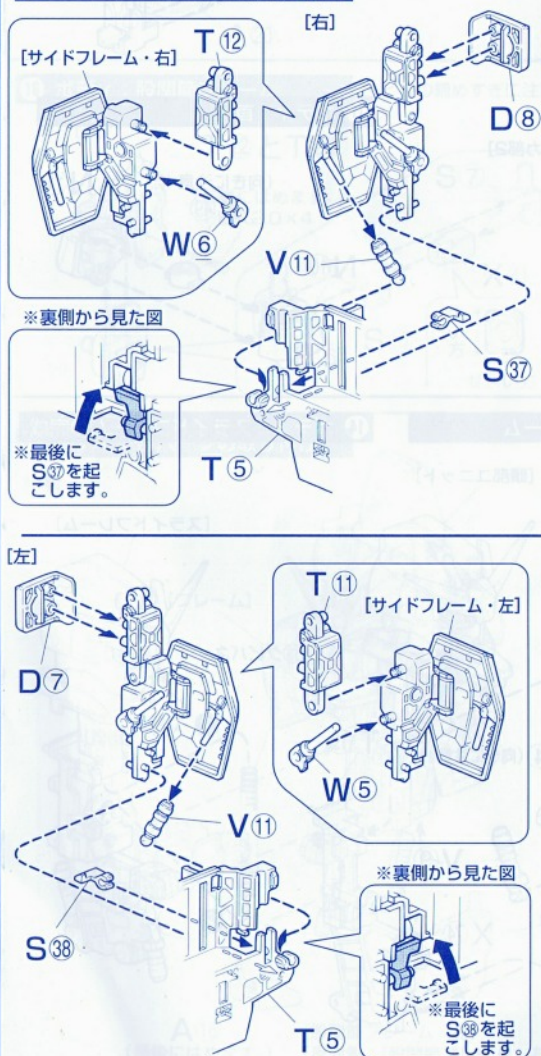
4 ボディ：サイドフレーム



5 ボディ：サイドフレームの完成

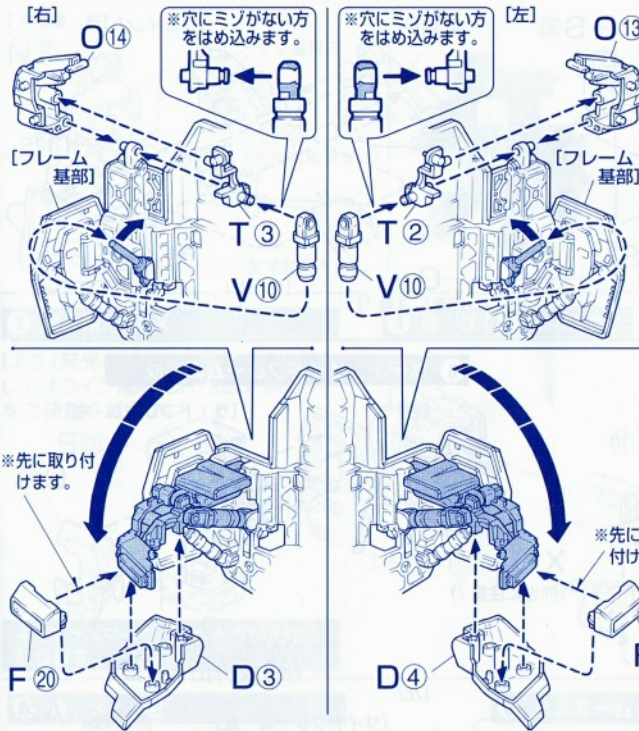


6 ボディ：フレーム基部

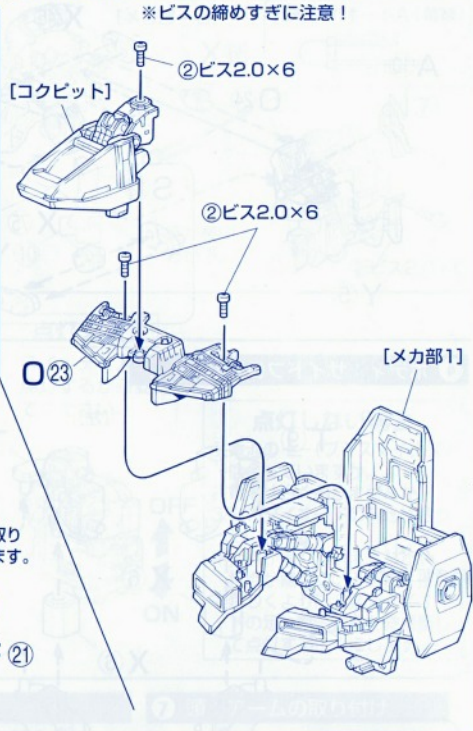




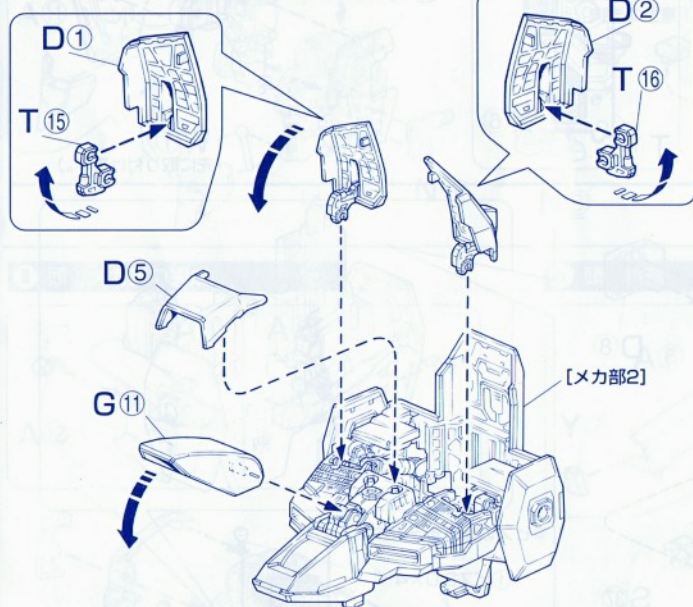
7 ボディ：メカ部1



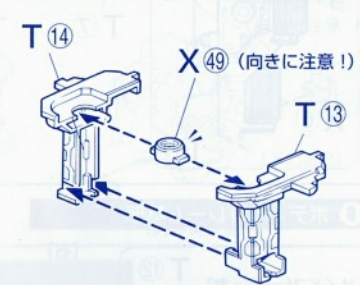
8 ボディ：メカ部2



9 ボディ：メインフレームの完成



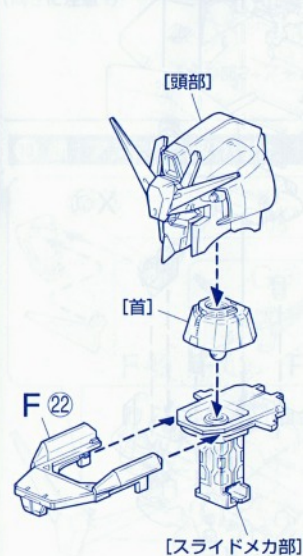
10 ボディ：スライドメカ部



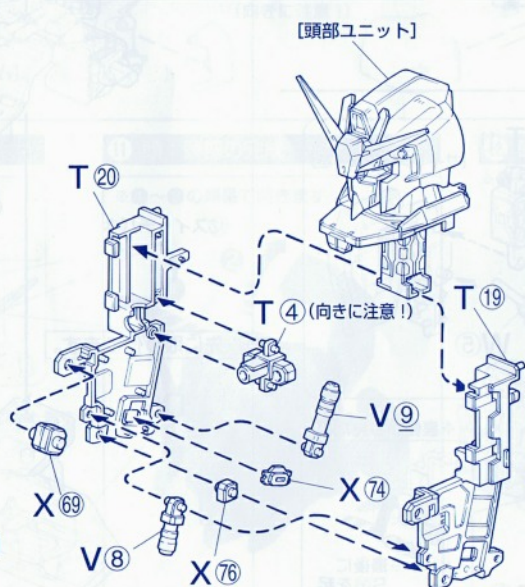
11 ボディ：首



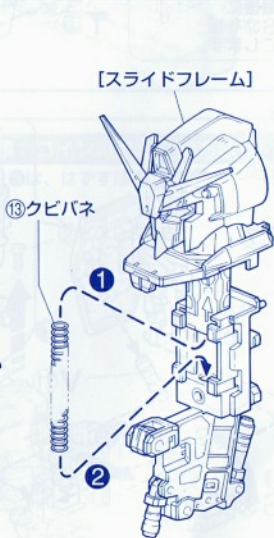
12 ボディ：頭部ユニット



13 ボディ：スライドフレーム



14 ボディ：スライドフレームの完成





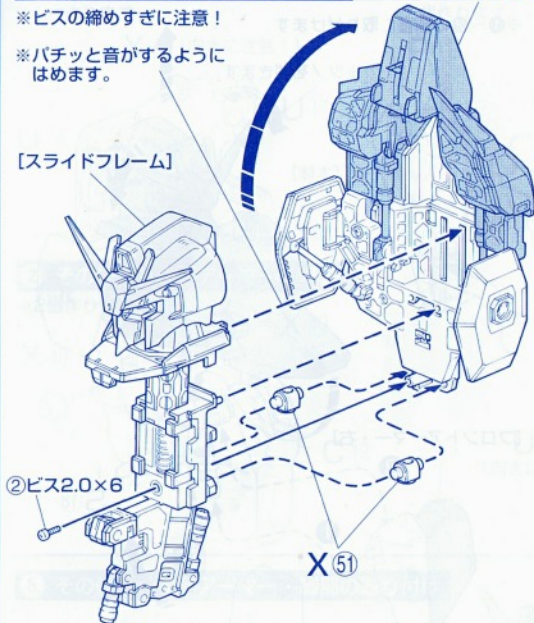
**16** ボディ：フレームの完成

※ビスの締めすぎに注意！

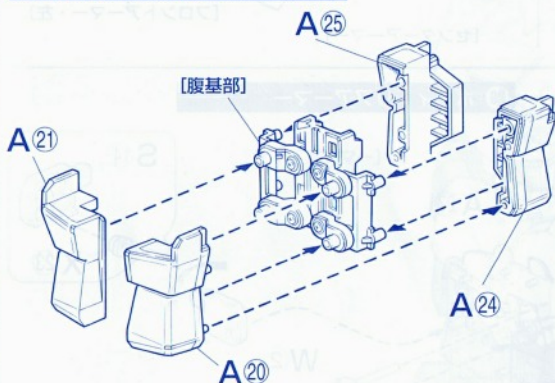
※パチッと音がするようにはめます。

[スライドフレーム]

[メインフレーム]



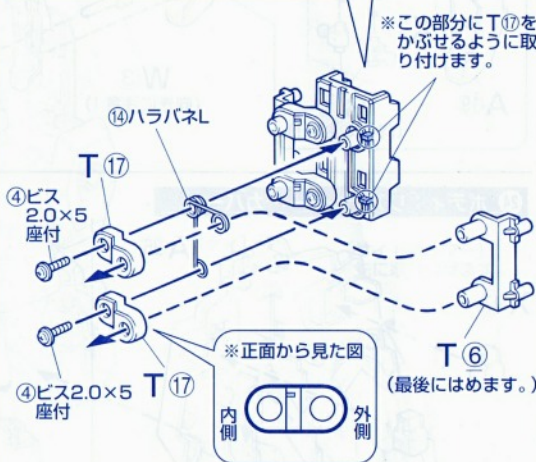
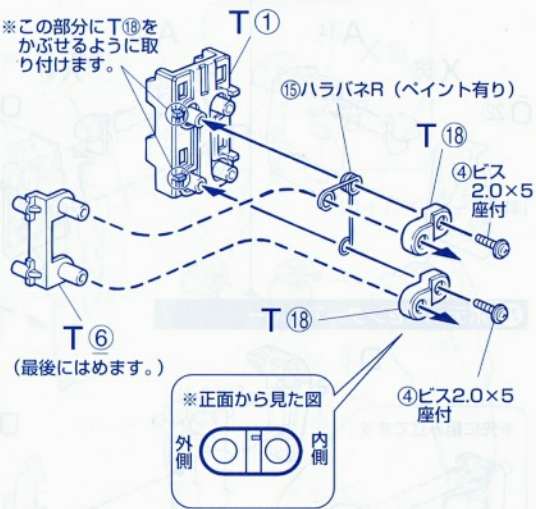
**17** ボディ：腹部完成



**16** ボディ：腹基部

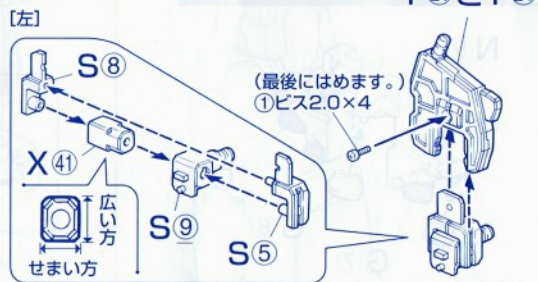
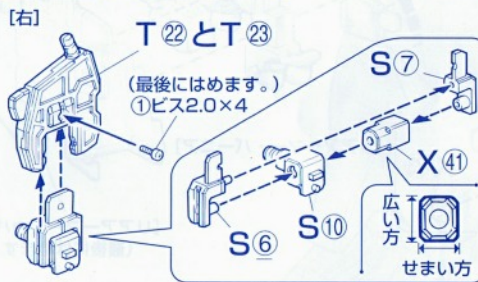
※ビスの締めすぎに注意！

※この部分にT18をかぶせるように取り付けます。



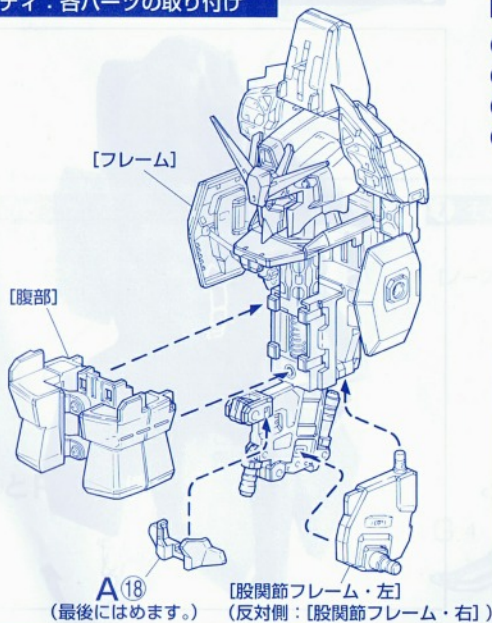
**18** ボディ：股関節フレーム

※ビスの締めすぎに注意！



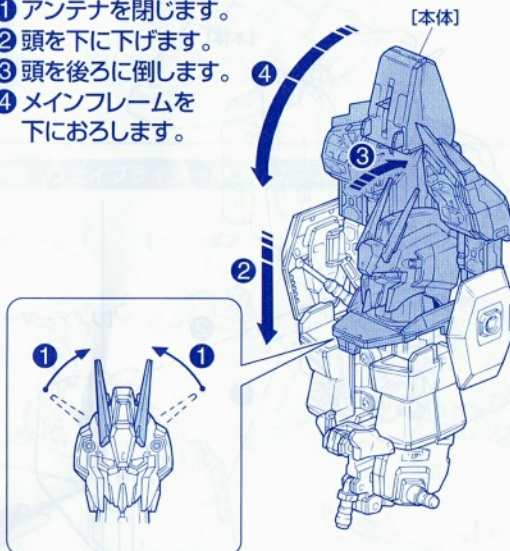
**19** ボディ：各パーツの取り付け

[本体]



**20** ボディ：変形

- ① アンテナを閉じます。
- ② 頭を下に下げます。
- ③ 頭を後ろに倒します。
- ④ メインフレームを下におろします。

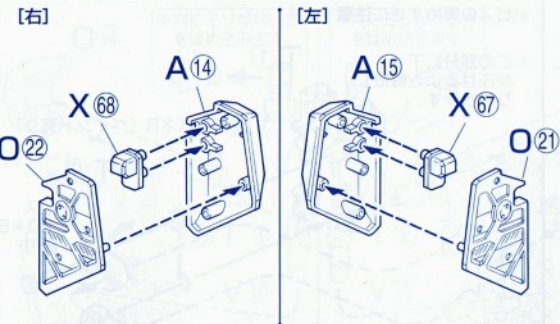




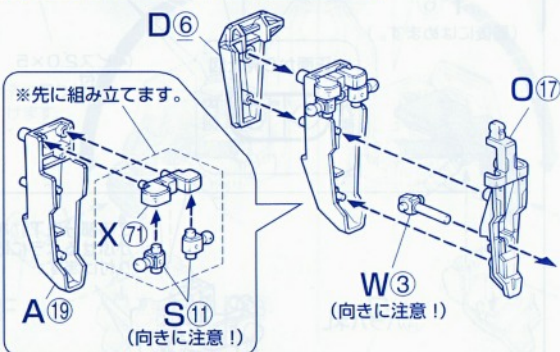
※このページで使用するパーツは、A・D・G・N・O・S・W・Xです。

ボディ組立

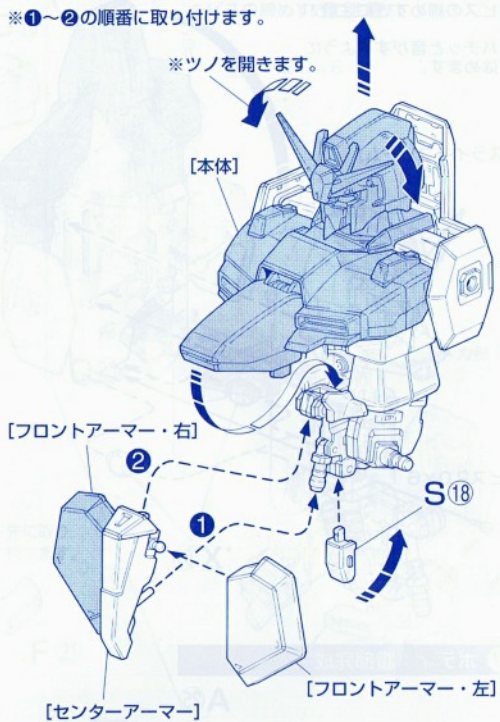
21 ボディ：フロントアーマー



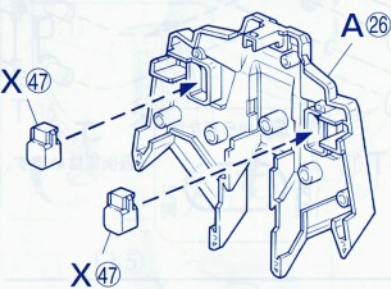
22 ボディ：センターアーマー



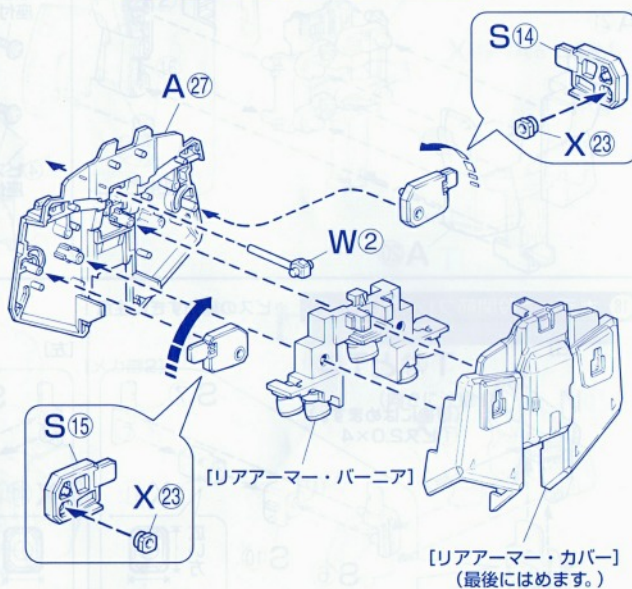
23 ボディ：フロントアーマーの取り付け



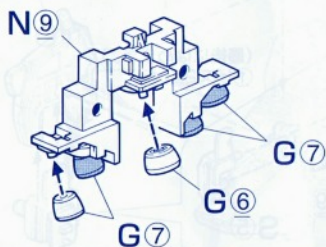
24 ボディ：リアアーマー・カバー



26 ボディ：リアアーマー

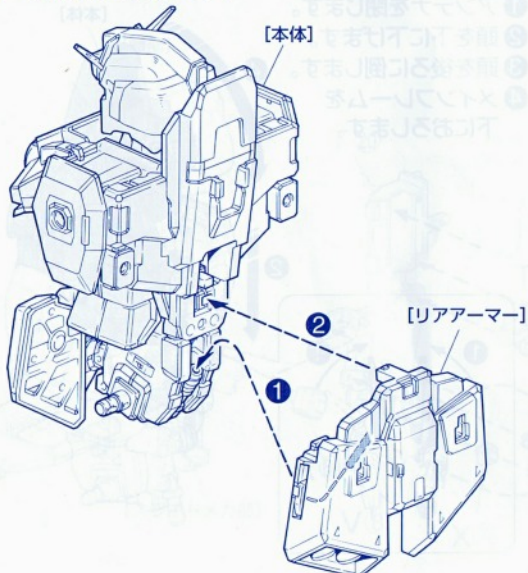


25 ボディ：リアアーマー・パーニア



27 ボディ：リアアーマーの取り付け

※1~2の順番に取り付けます。



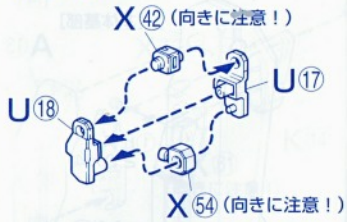
28 ボディ：ボディの完成



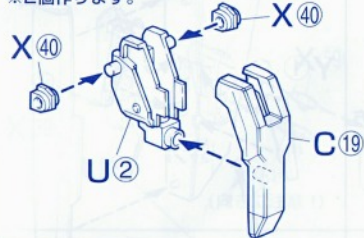


※このページで使用するパーツは、C・E・G・J・P・U・Xです。

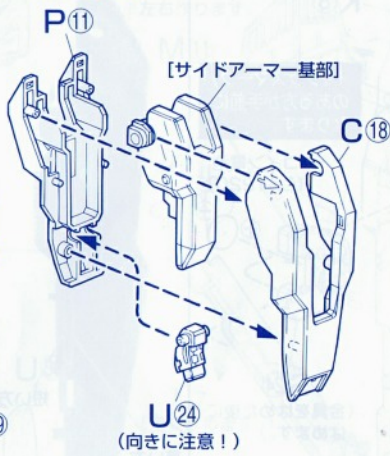
**1** その他：サイドアーマー・アーム  
※2個作ります。



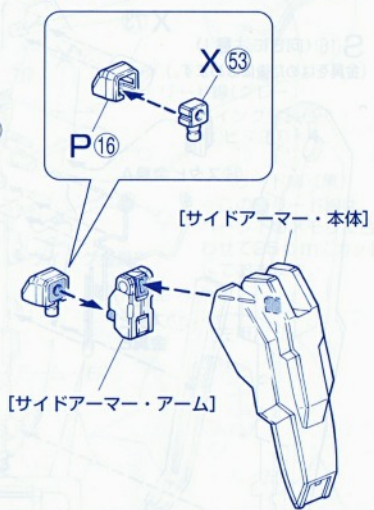
**2** その他：サイドアーマー・基部  
※2個作ります。



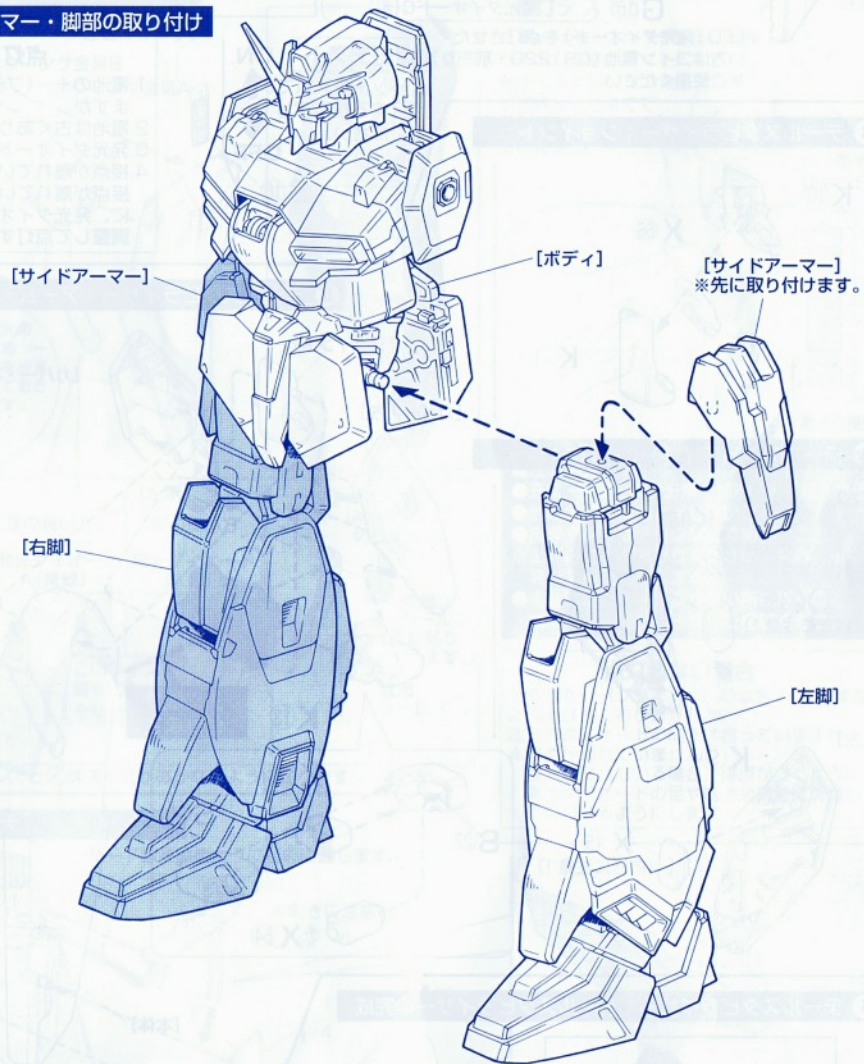
**3** その他：サイドアーマー・本体  
※2個作ります。



**4** その他：サイドアーマーの完成  
※2個作ります。



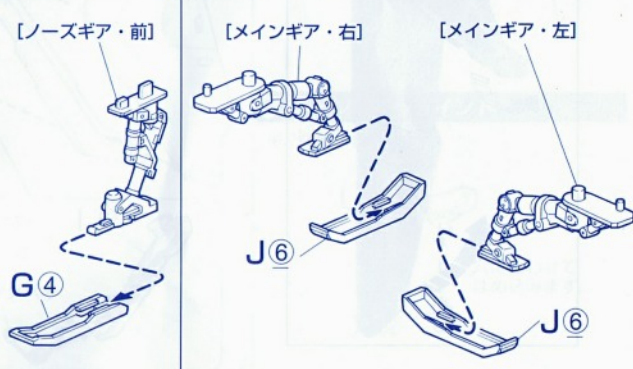
**5** その他：サイドアーマー・脚部の取り付け



**6** その他：グレネードランチャー用マガジン  
※2個作ります。

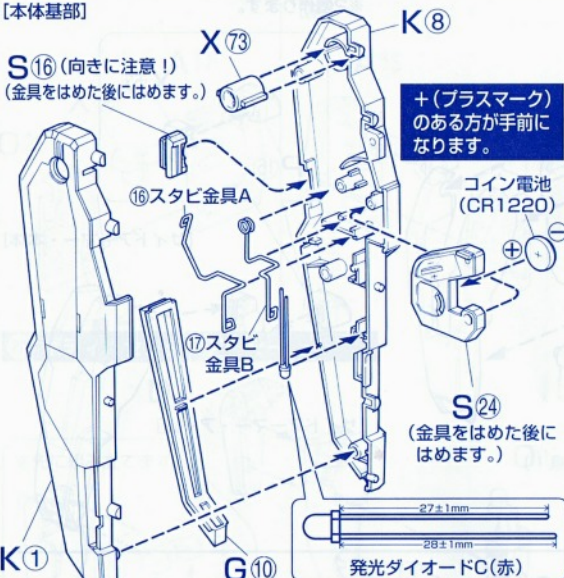


**7** その他：ウェイブライダー用ノーズ・メインギア



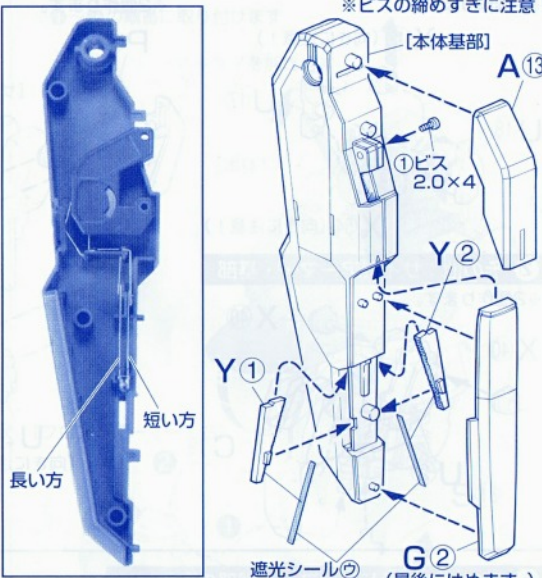


① テールスタビライザー：電池金具



※LED (発光ダイオード) を点灯させたい方はコイン電池 (CR1220・別売り) をご使用ください。

② テールスタビライザー：本体



点灯テスト

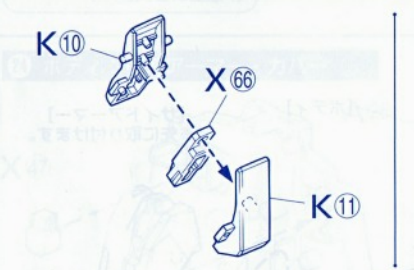
スイッチを入れて、点灯するか確認してください。



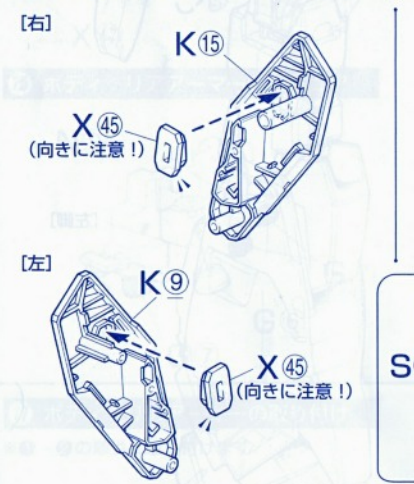
点灯しない場合

- 1.電池の＋(プラスマイナス)は合っていますか。
- 2.電池は古くありませんか。
- 3.発光ダイオードの向きは合っていますか。
- 4.接点が離れていませんか。  
接点が離れている場合、接点がつくように、発光ダイオードの足や電池金具を微調整して点灯するようにします。

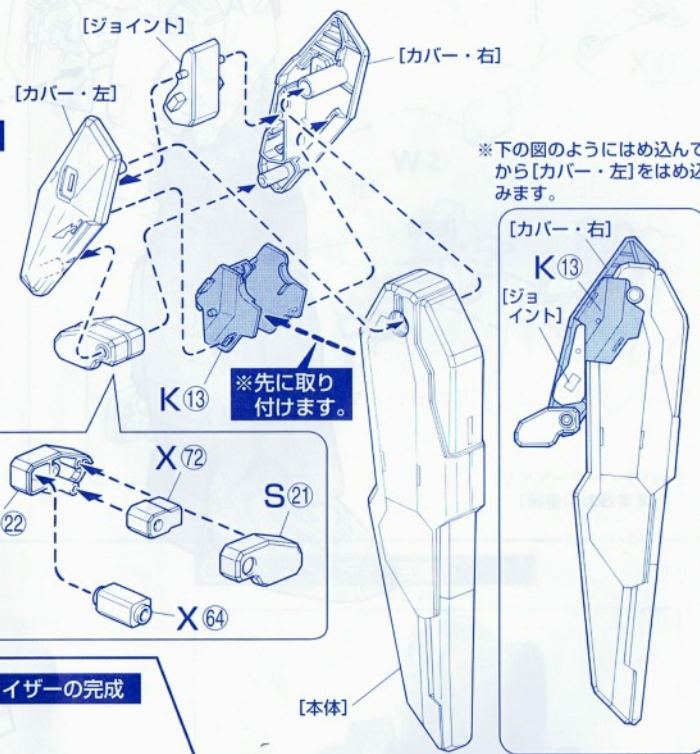
③ テールスタビライザー：ジョイント



④ テールスタビライザー：カバー



⑤ テールスタビライザー：アーム



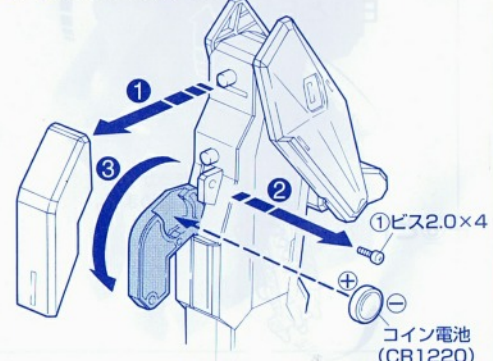
※下の図のようにはめ込んでから[カバー・左]をはめ込みます。

⑥ テールスタビライザー：テールスタビライザーの完成



⑦ テールスタビライザー：コイン電池の交換方法

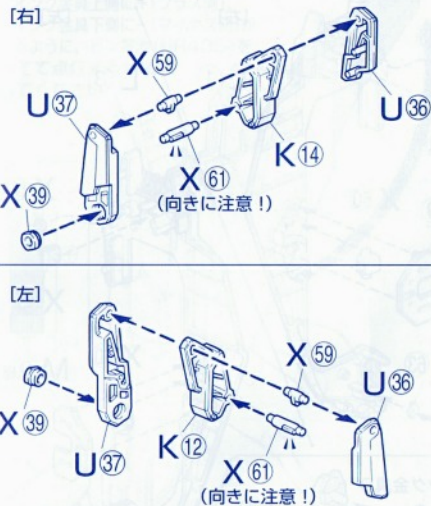
※①～③は、はずす順番です。



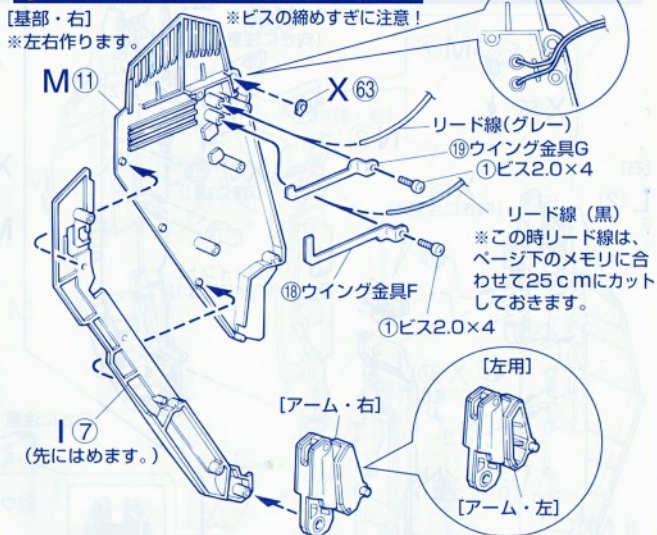


※リード線を取り付ける時、リード線の被覆ははがさないでください。

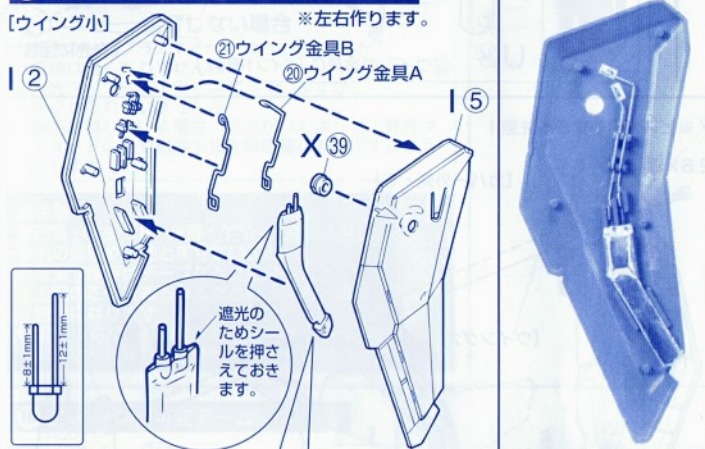
### 1 ウイング：アーム



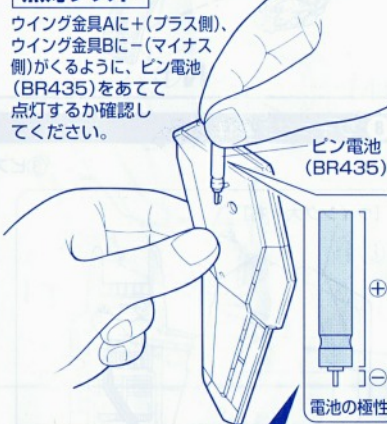
### 2 ウイング：電池金具1



### 3 ウイング：電池金具2



### 点灯テスト

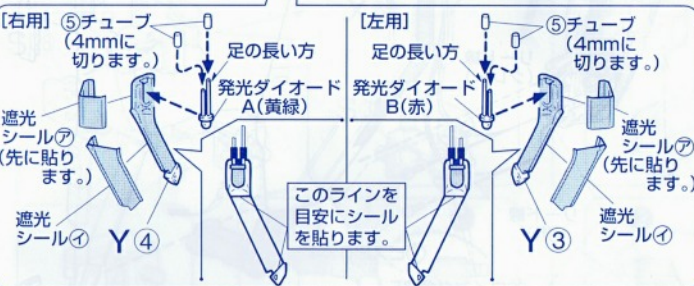


### ■注意

- 充電・ショート・分解・加熱・火中投入禁止。
- 他の金属や電池とまぜないこと。
- 廃棄や保存はテープなどで絶縁のこと。
- ※ 上記のことをお守りください。発熱・破裂・発火の原因になります。
- 電池は幼児の手の届かない所に置くこと。飲み込んだ場合は医師にご相談ください。

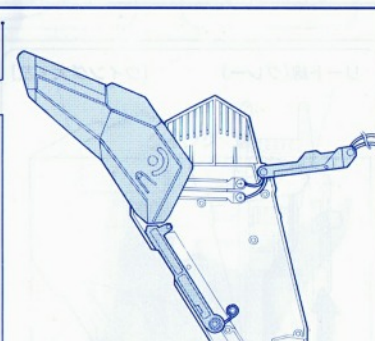
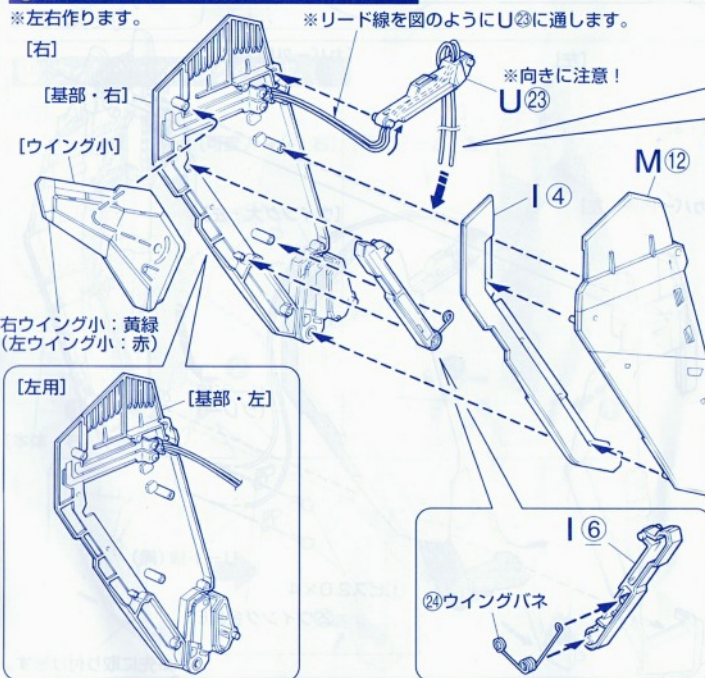
### 点灯しない場合

1. 電池の+ (プラス/マイナス) は合っていますか。
  2. 電池は古くありませんか。
  3. 発光ダイオードの向きは合っていますか。
  4. 接点が離れていませんか。
- 接点が離れている場合、接点がつくように、発光ダイオードの足や電池金具を微調整して点灯するようにします。



※遮光シール⑦と⑧はスキ間があかないように貼ります。

### 4 ウイング：ウイング大



### 5 ウイング：ジョイント

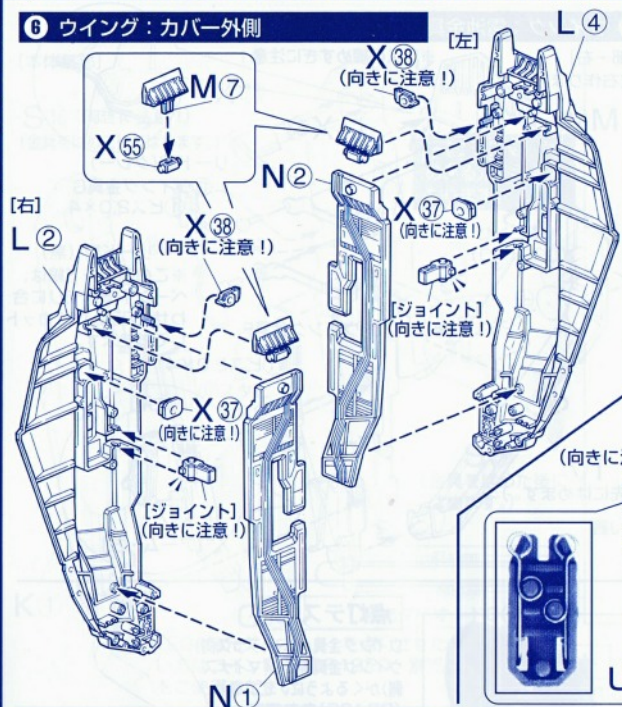




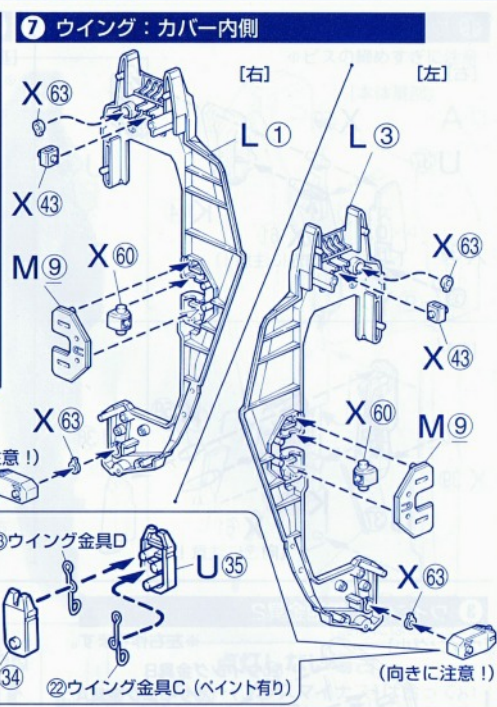
※リード線を取り付ける時、リード線の被覆ははがさないでください。

ウイング組立

⑥ ウイング：カバー外側

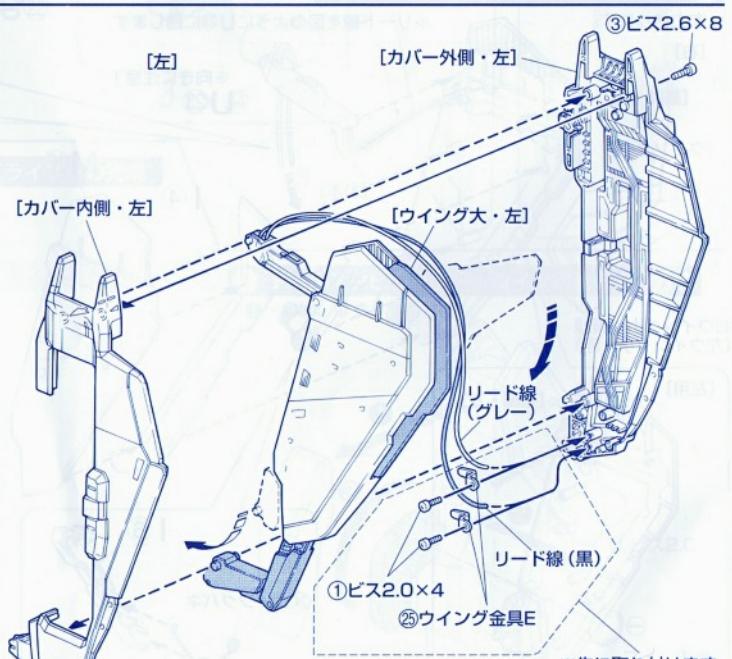
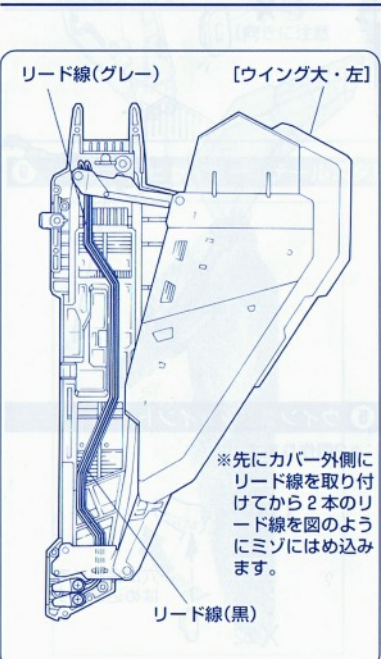
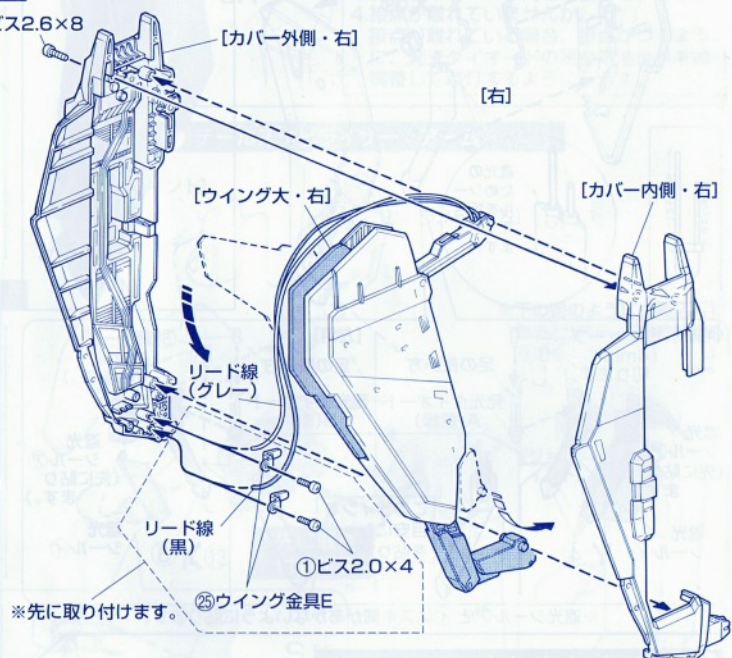
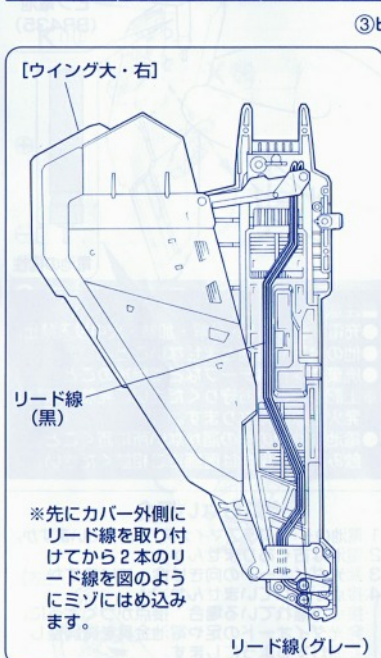


⑦ ウイング：カバー内側



⑧ ウイング：本体

※ビスの締めすぎに注意!

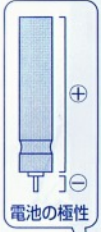




※このページで使用するパーツは、C・I・M・S・Xです。

### 点灯テスト

ウイング金具上側に+（プラス側）、ウイング金具下側に-（マイナス側）がくるように、ピン電池（BR435）をあてて点灯するか確認してください。



電池の極性

ピン電池（BR435）

### 点灯しない場合

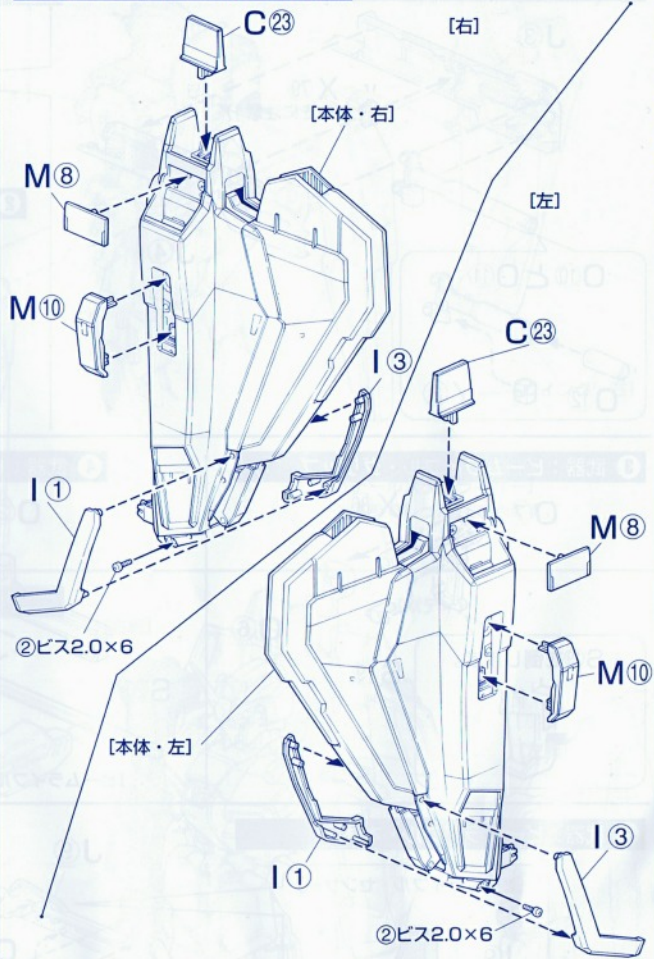
1. 電池の+（プラス）と-（マイナス）は合っていますか。
2. 電池は古くありませんか。
3. 発光ダイオードの向きは合っていますか。
4. 接点が離れている場合、接点がつくように、発光ダイオードの足や電池金具を微調整して点灯するようにします。

接点がつくように、発光ダイオードの足や電池金具を微調整して点灯するようにします。

### 注意

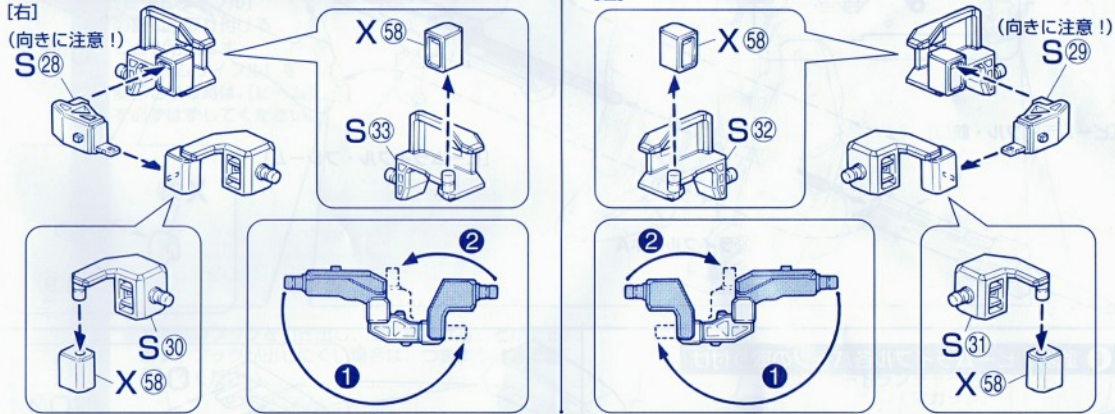
- 充電・ショート・分解・加熱・火中投入禁止。
- 他の金属や電池と混ぜないこと。
- 廃棄や保存はテープなどで絶縁のこと。
- ※ 上記のことをお守りください。発熱・破裂・発火の原因になります。
- 電池は幼児の手の届かない所に置くこと。
- 飲み込んだ場合は医師にご相談ください。

### ⑨ ウイング：カバーの取り付け

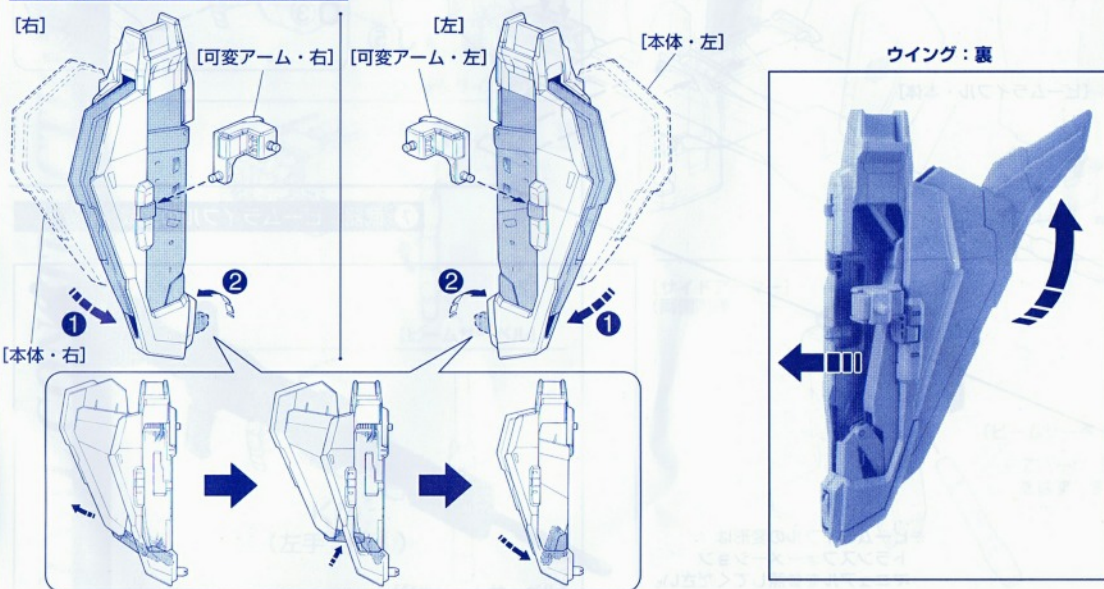


■ウイング組立

### ⑩ ウイング：可変アーム



### ⑪ ウイング：ウイングの完成



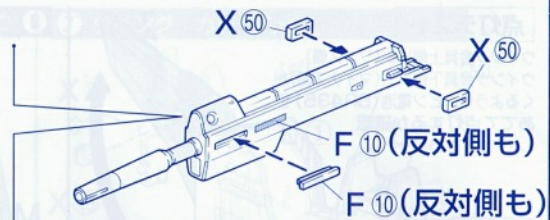
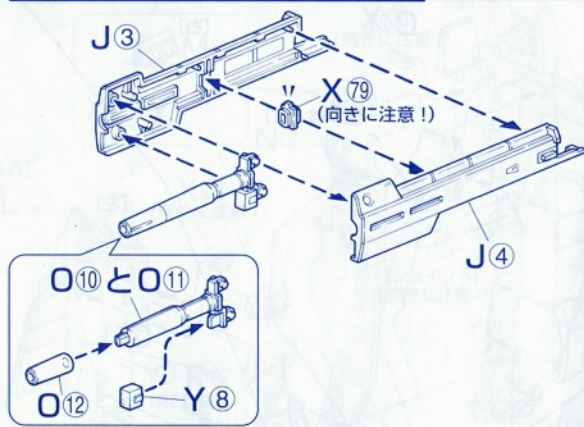
WING ASSEMBLY



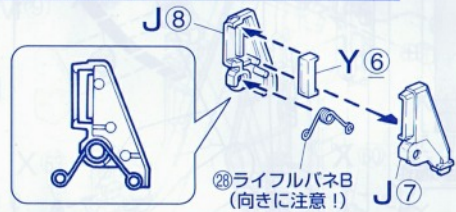
※このページで使用するパーツは、F・J・O・S・X・Y・バネパーツ 28 29 です。

武器

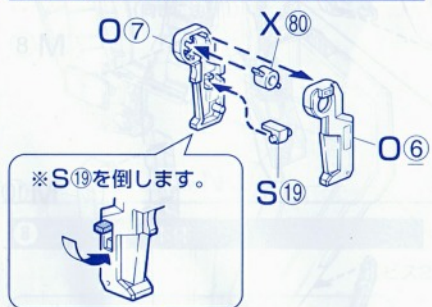
1 武器：ビームライフル・銃口



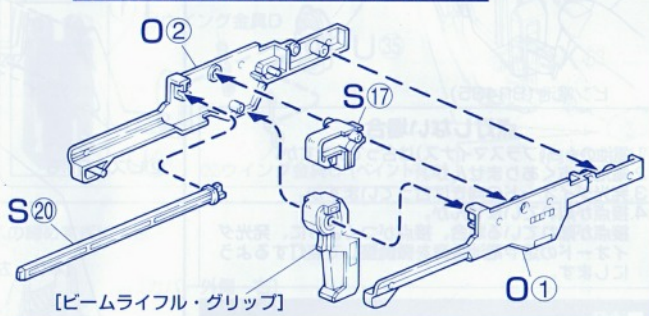
2 武器：ビームライフル・センサー



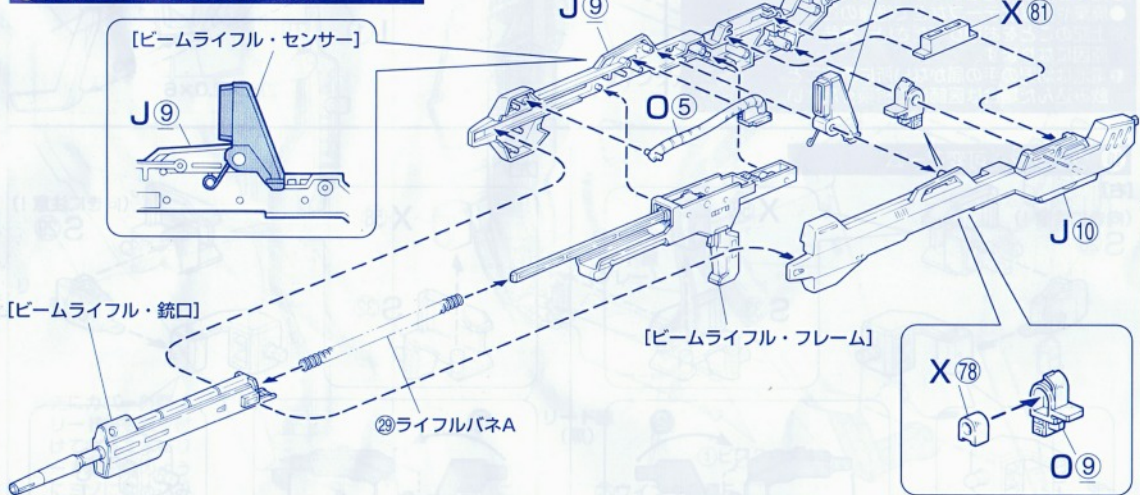
3 武器：ビームライフル・グリップ



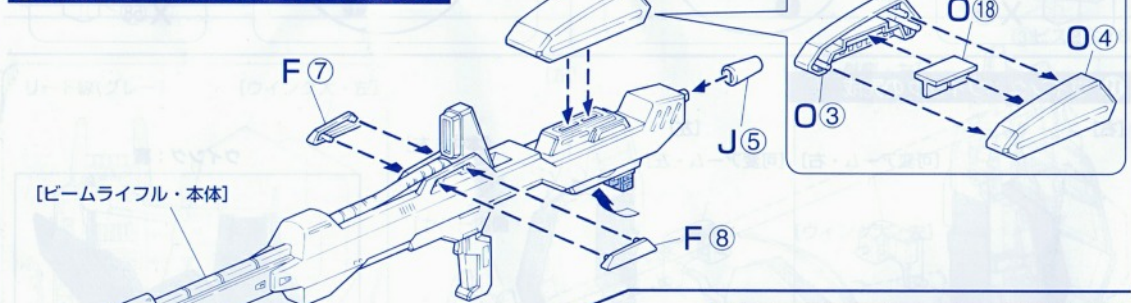
4 武器：ビームライフル・フレーム



5 武器：ビームライフル・本体



6 武器：ビームライフル各パーツの取り付け



7 武器：ビームライフルの完成



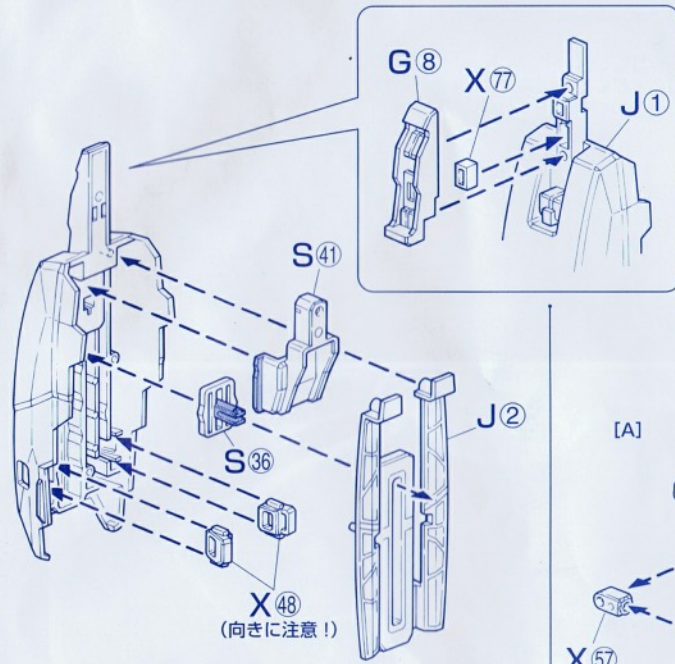
※ビームライフルの変形は  
トランスフォーメーション  
マニュアルを参照してください。

WEAPONS

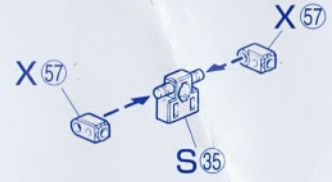


※このページで使用するパーツは、G・J・S・X・電池金具パーツ③①～③③・発光ダイオードです。

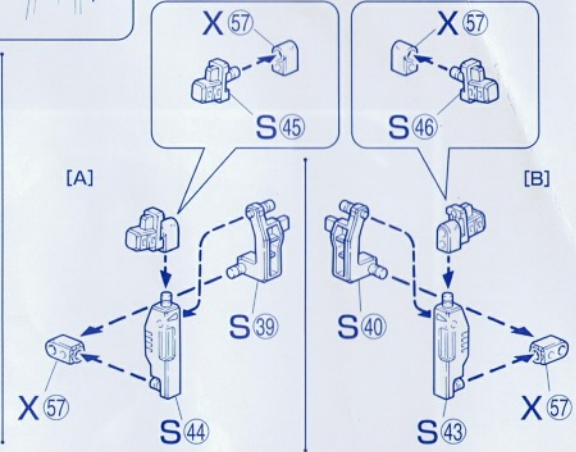
⑧ 武器：シールド本体・下



⑨ 武器：シールド・ジョイント

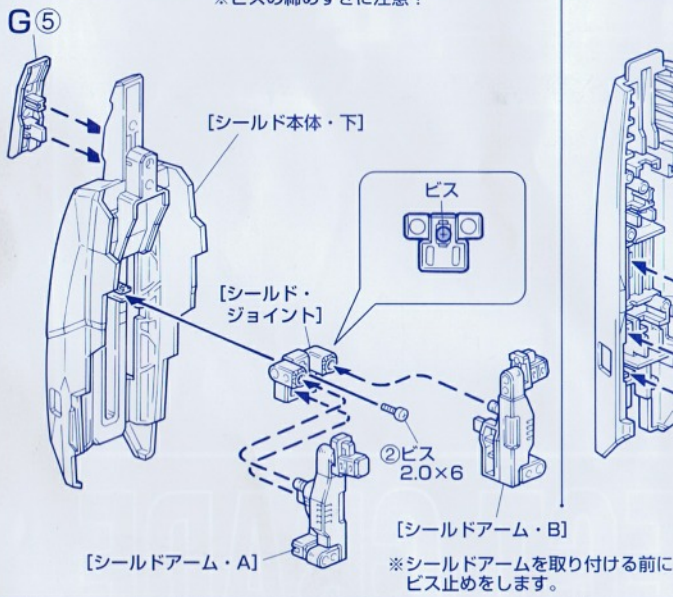


⑩ 武器：シールドアーム

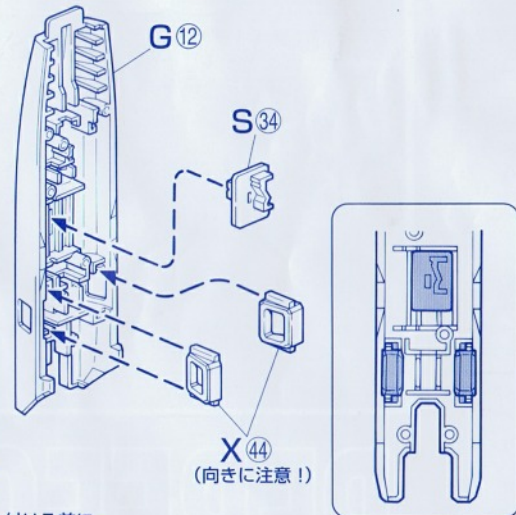


⑪ 武器：シールド本体・下の完成

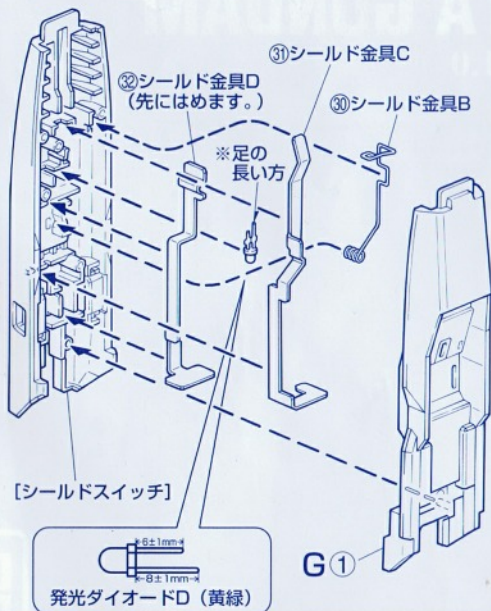
※ビスの締めすぎに注意!



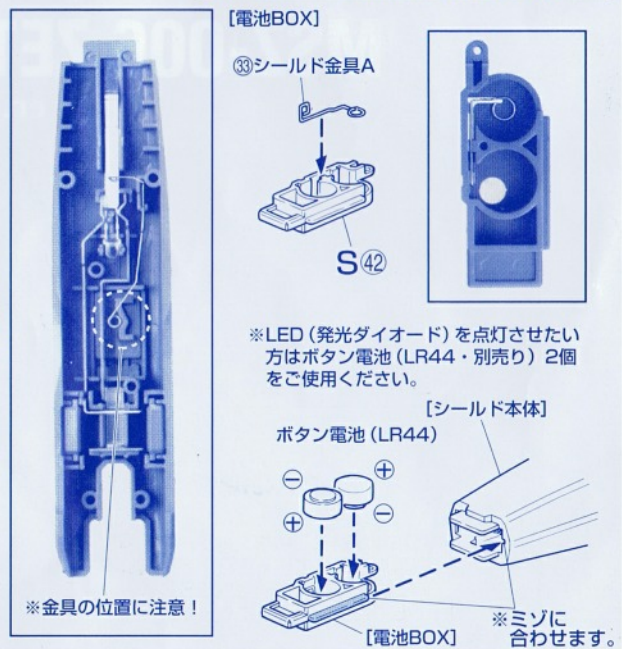
⑫ 武器：シールドスイッチ



⑬ 武器：シールド本体・上



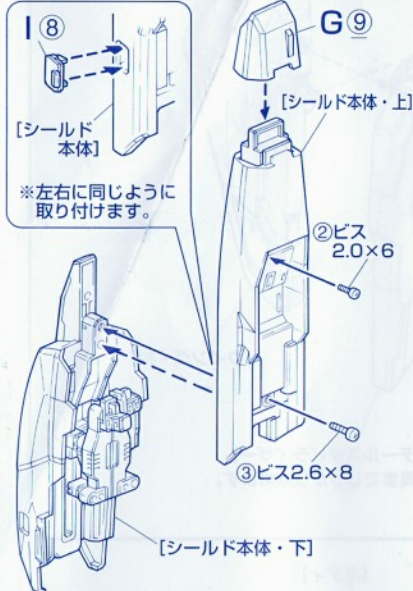
⑭ 武器：シールドボタン電池の入れ方





### 15 武器：シールド本体の完成

※ビスの締めすぎに注意！



### 16 武器：シールドの完成

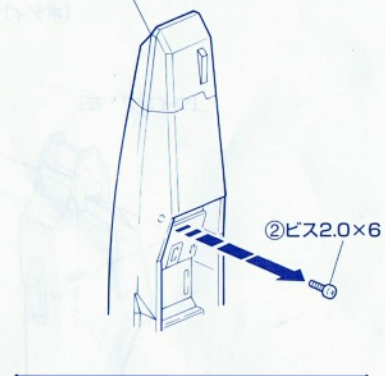
※注1  
スライドさせた時にスイッチが入り点灯してしまうことがあるので注意してください。

(注1)

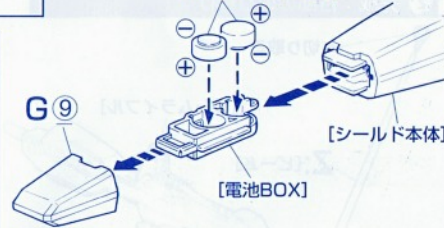


### 17 武器：シールドボタン電池の交換方法

[シールド本体]



ボタン電池 (LR44)



### 点灯テスト

スイッチを入れて、点灯するか確認してください。

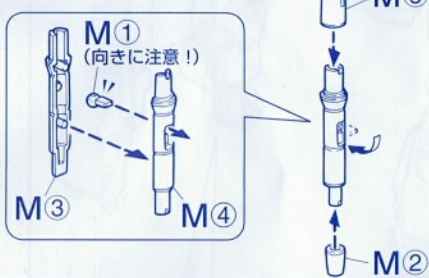


### 点灯しない場合

1. 電池の＋(プラスマイナス)は合っていますか。
  2. 電池は古くありませんか。
  3. 発光ダイオードの向きは合っていますか。
  4. 接点が離れていませんか。
- 接点が離れている場合、接点がつくように、発光ダイオードの足や電池金具を微調整して点灯するようにします。

### 18 武器：ビームサーベル

※2個作ります。

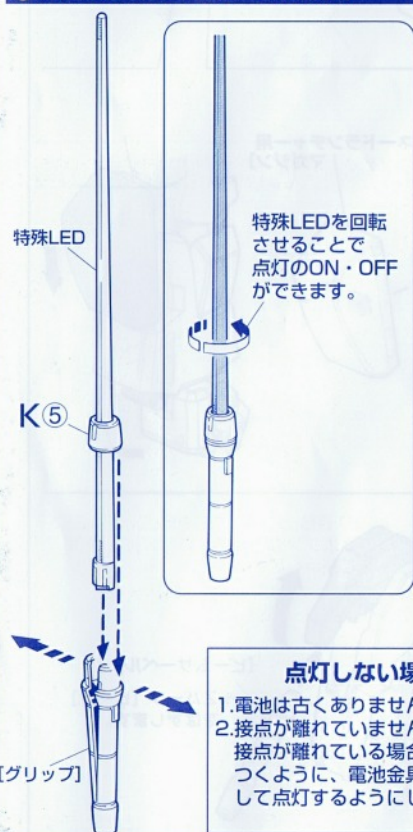


### 19 武器：発光ビームサーベル・グリップ

※ビスの締めすぎに注意！



### 20 武器：発光ビームサーベルの完成

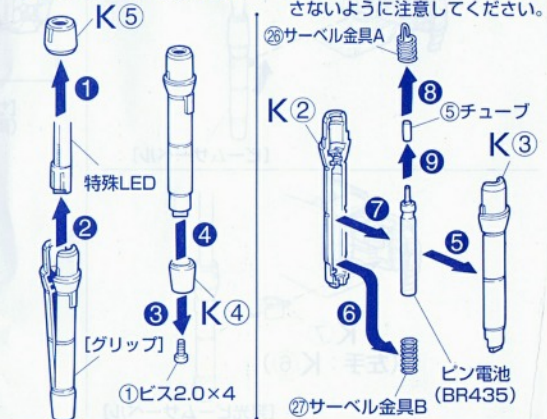


### 点灯しない場合

1. 電池は古くありませんか。
  2. 接点が離れていませんか。
- 接点が離れている場合、接点がつくように、電池金具を微調整して点灯するようにします。

### 21 武器：発光ビームサーベル・ピン電池の外し方

※①～⑨は、必ず順番です。 ※サーベル金具、チューブをなくさないように注意してください。



■注意  
●充電・ショート・分解・加熱・火中投入禁止。  
●他の金属や電池とまぜないこと。  
●廃棄や保存はテープなどで絶縁のこと。  
※上記のことをお守りください。発熱・破裂・発火の原因になります。  
●電池は幼児の手の届かない所に置くこと。  
飲み込んだ場合は医師にご相談ください。

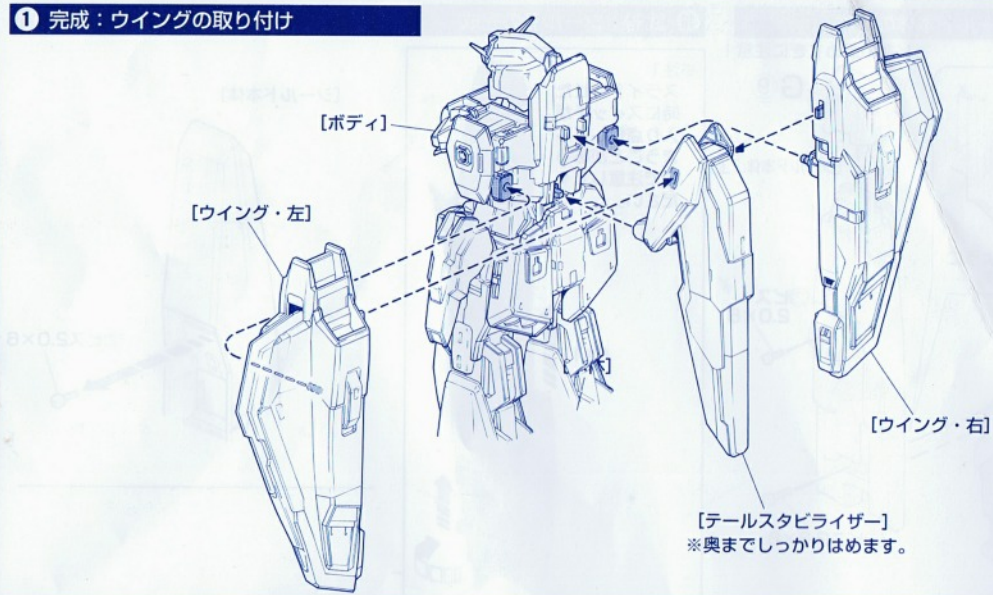
電池の極性



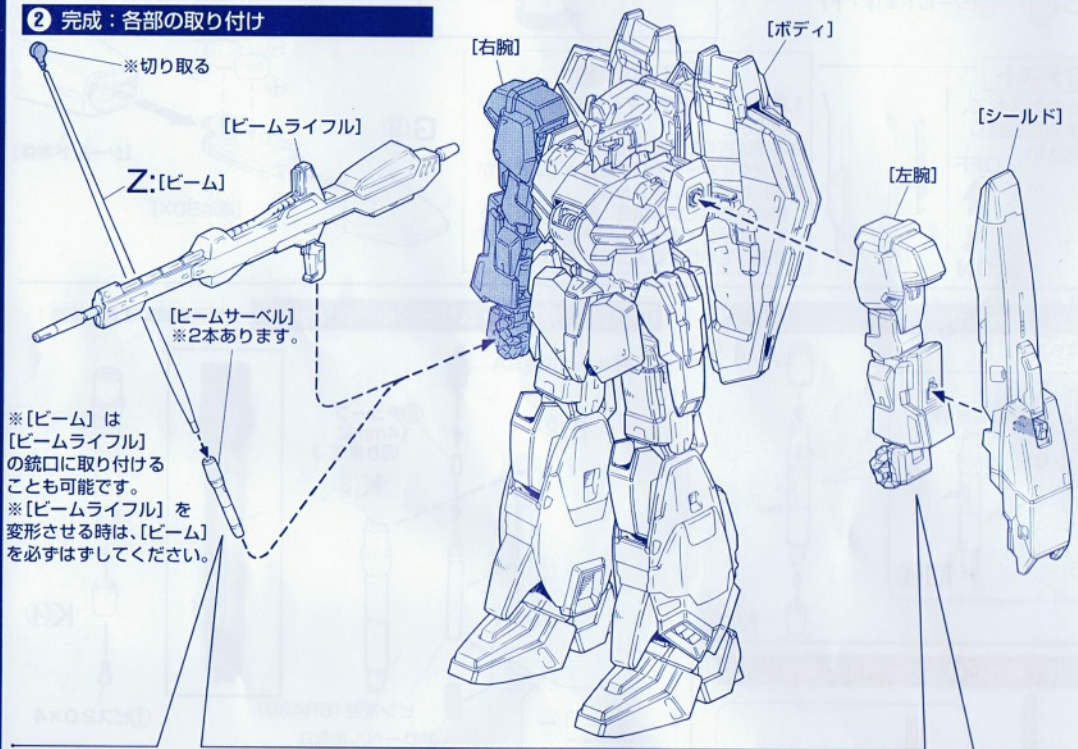
※このページで使用するパーツは、K・Zです。

完成

① 完成：ウイングの取り付け

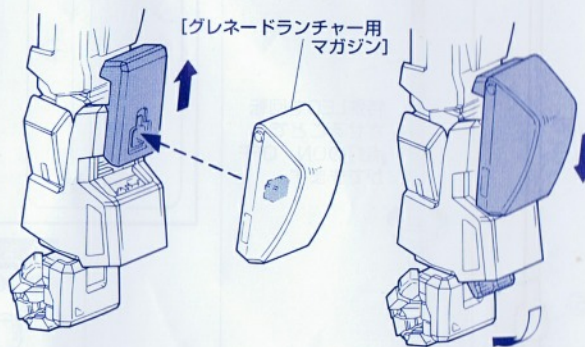
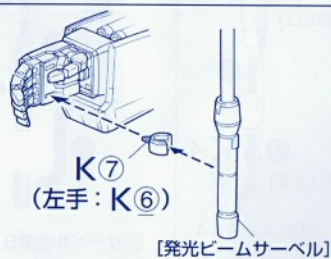
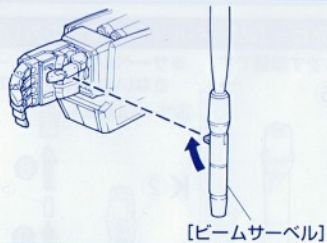
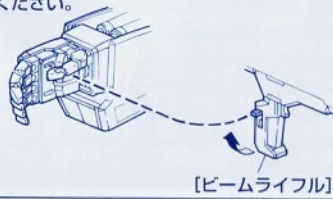


② 完成：各部の取り付け

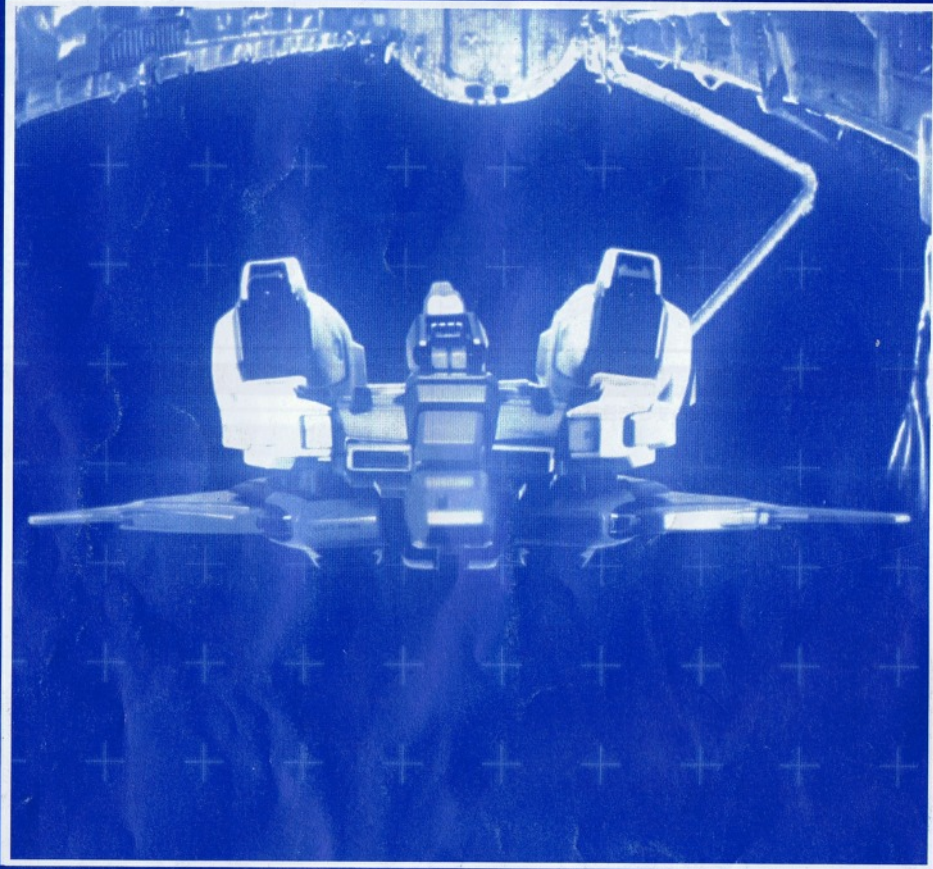


※[ビーム] は [ビームライフル] の銃口に取り付けることも可能です。  
 ※[ビームライフル] を変形させる時は、[ビーム] を必ずはずしてください。

※各武器のフックを引き出し、手に持たせることができます。フックが出にくい場合は、つまようじ等で起こしてください。







# PERFECT GRADE

**MSZ-006 ZETA GUNDAM**

Ver.1.0

